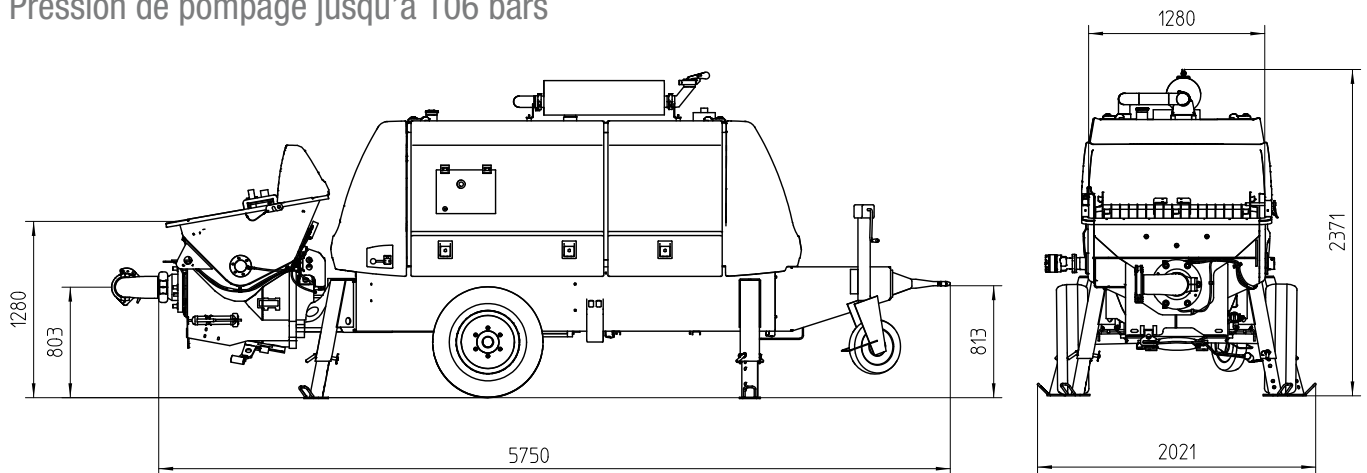


Pompe à béton stationnaire

BSA 1407 D

Débit jusqu'à 71 m³/h max.
Pression de pompage jusqu'à 106 bars



Nota: Exécution standard. Dimensions et poids dépendant de l'équipement. Sous réserve de modifications et erreurs techniques.

Caractéristiques techniques

Type		BSA 1407 D
Référence matériel		102340.000
Débit	m ³ /h	71 / 47 *
Pression de pompage	bar	71 / 106 *
Cylindres béton	Ø mm	200
Course cylindre	mm	1400
Courses / minute		27 / 18 *
Puissance moteur	kW	115
Trémie à béton		RS 909
Capacité	l	env. 600
Hauteur de chargement	m	1.3
Tuyau pivotant		S 2015 D
Sortie	mm	SK 125
Raccord tuyau de sortie	"	5,5
Pilotage		SPC-OPS
Poids	kg	4300

* Option, valeurs pour une alimentation côté semelle des vérins
Toutes données maxi théoriques.

Équipement de série

Accessoires de nettoyage	Lot de bord avec accessoires standard
Affichage données de service sur display (EGD)	Moteur Diesel, Deutz 115 kW
Anneau de remorque (DIN)	Peinture : Pompe, châssis, toit, réservoir et capotage : gris anthracite Portes : jaune chromé
Baisse de régime automatique dès l'arrêt du pompage grâce à «Pumpe Stopp»	Pompe à eau 50 l/min 20 bar
Coude de réduction 90° ; SK 150 → SK 125	Raccordement vanne d'arrêt
Essieu F8, version chantier	Roue jockey
Gestion électronique des pannes	Sécurité trémie
Graissage central de la trémie avec une pompe à graisse manuelle	Stabilisateurs carrés 4× à commande manuelle
Grille mailles 70 mm	Télécommande avec 10 m de câble
Instructions de service (1× papier, 1× CD-ROM), listes de pièces de rechange	Tôle anti-projection
	Trémie béton avec agitateur

Voir équipement précis sur notre offre.
Consultez-nous pour les options complémentaires possibles.