

**La qualité peut être calculée :
la méthode des éléments finis**

Les engins de construction sont soumis à des sollicitations extrêmes qu'ils doivent être capables de maîtriser, avec une longévité et une fiabilité maximales. Pour cette raison, nous attachons une grande importance non seulement à garantir cette durée de vie élevée, mais à toujours l'améliorer.

Nous appliquons donc la méthode des éléments finis (FEM) pour tous nos nouveaux développements. Pour ces calculs structuraux, qui ont été développés pour l'aéronautique et l'aérospatiale puis repris dans la construction de véhicules, la résistance et la stabilité à la déformation sont définies par des corps solides. Il est ainsi possible de calculer avec précision des structures complexes.

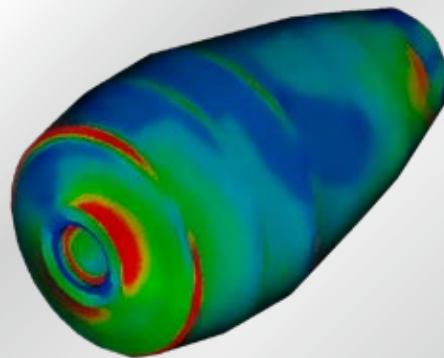
Les résultats sont ensuite immédiatement intégrés dans la construction de nos machines, ce qui nous permet d'améliorer leur sécurité de fonctionnement et leur fiabilité, tout en réduisant significativement les pannes et les défauts.

Les malaxeurs Putzmeister –
La fiabilité pour passion

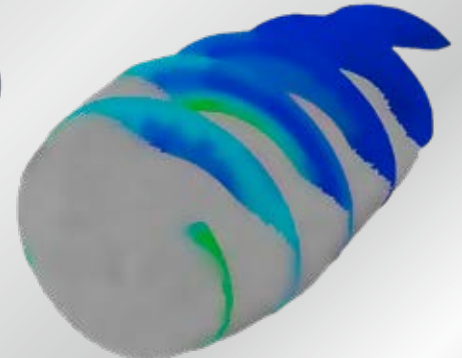


**Géométrie du tambour optimisée pour
une grande stabilité de la matrice en
béton**

L'utilisation de la méthode des éléments finis nous a permis de détecter qu'un nombre de spires supérieur dans l'hélicoïde et qu'un écartement des spires inférieur à 80 cm permettent d'améliorer le malaxage et la distribution du béton. La matrice en béton est ainsi conservée lors du transport jusqu'au chantier. L'usure au niveau des points de jonction de l'hélicoïde et du tambour est en outre significativement réduite.



Géométrie du tambour de malaxeur calculée grâce à la méthode des éléments finis

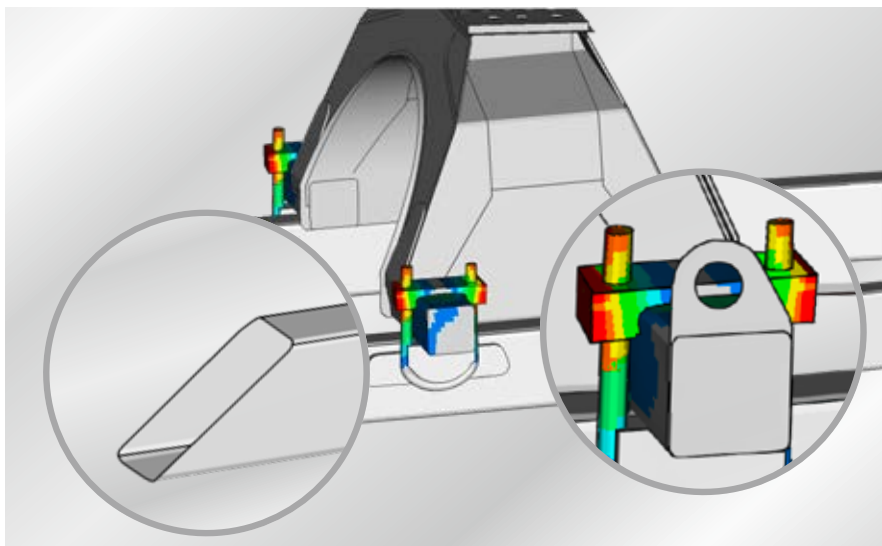


Géométrie de l'hélicoïde avec simulation du remplissage de béton

Châssis fermé pour une stabilité maximale

Le châssis du véhicule constitue la base pour toutes les structures rapportées et pour les fonctions associées de la machine. Nous calculons tous les supports, fixations et pattes qui y sont fixés en appliquant des charges extrêmes et prenant en considération l'ensembles de conditions d'appui et des forces exercées.

Les résultats optimaux sont obtenus avec un châssis de véhicule entièrement fermé, qui permet de garantir une stabilité et une durée de vie maximales.



Putzmeister – des développements permanents sans compromis

Tous les secteurs d'activités et machines de construction du groupe Putzmeister bénéficient de l'expérience et du savoir-faire documentés grâce une gestion complète des connaissances.

Chaque nouvelle construction ou nouveau développement permanent est construit sur cette base, avec pour seul objectif de vous fournir les meilleures machines possibles.

Un clavier robuste pour une commande précise

La procédure analytique à chaque phase du développement offre également d'énormes avantages en matière de conception du produit et d'ergonomie de commande. Notre commande EMC a ainsi été équipée d'un clavier robuste et d'un levier de commande avec capteur sans contact. Nous avons ainsi pu allier les exigences de « robustesse » et de « précision » dans la commande.



Putzmeister Concrete Pumps GmbH

Max-Eyth-Straße 10 · 72631 Aichtal / Allemagne
P.O.Box 2152 · 72629 Aichtal / Allemagne
Tel. +49 (7127) 599-0 · Fax +49 (7127) 599-520
pmw@pmw.de · www.putzmeister.com

