



Putzmeister

**Verschleißteile
Maschinen**

Förderleitungen

**Anwendungszubehör
und Ersatzteile**

**Maschinenbezogene
Service-/Verschleißteile**



Gültig ab 03/2022

Ersatzteile und Zubehör

für Verputzmaschinen, Estrichförderer und Feinbetonpumpen

Putzmeister Original-Zubehör

Die Putzmeister Mörtelmaschinen GmbH verfügt über eines der weltweit umfangreichsten Programme leistungsstarker Maschinen für Estrich-, Fließestrich-, Putz- und Fein- bzw. Spitzbeton-Anwendungen.

Maximale Verfügbarkeit garantiert

Dank höchster Qualitätsstandards können wir Ihnen eine maximale Lebensdauer und Verschleißfestigkeit garantieren. Jedoch bleiben Wartung und Reparaturen im harten Baustellenalltag nicht aus. Auch hier stehen wir Ihnen als zuverlässiger Partner zur Seite. Unter anderem mit über 12 000 vorrätigen Artikeln, die wir Ihnen in kürzester Zeit liefern. So ist Ihre Maschine schnell wieder einsatzfähig.

Gleiches gilt auch, wenn es um Original-Ersatzteile für Ihren Oldtimer geht. Glücklicherweise gibt es davon mehr als man denkt.

Flexibilität durch Qualitäts-Zubehör

Zusätzlich können Sie Ihre Maschine durch unser breites Zubehörsortiment auf Ihre Anforderungen anpassen.

Vertrauen Sie auf Putzmeister und auf unsere Original-Zubehör- und -Ersatzteile.



Inhaltsverzeichnis

Verschleißteile Maschinen

Verschleißteile Druckluftförderer

Verschleißbleche	6
Mischwerke	9
Einfülltrichter	10
Schutzgitter/Dichtungen f. Mischbehälter	11
Abgänge Mischkessel	11

Verschleißteile Schneckenpumpen

Statoren und Rotoren	12
Mischpumpen	12
Schneckenpumpen	12
Fließestrichpumpen	16
Montagespray	12

Weitere Verschleißteile finden Sie auch im Kapitel „Maschinenbezogene Service- und Verschleißteile“.

Förderleitungssysteme

Förderleitungen

Mörtelschläuche	20
Förderschläuche	24
Betonschläuche	26
Förderrohre	28
Rohrbefestigungen	30
Schlauchschlitten	30
Hand-/Flachsperrschieber	30
Anpumphilfe, PM-Schlempe	30

Kupplungen und Ersatzteile

Kardan-Kupplungen für Mörtel- und Förderschläuche	31
PM-Kupplungen für Mörtel- und Förderschläuche	32
SK-Kupplungen für Betonschläuche und Förderrohre	34
GEKA-Schnellkupplungen	34
Dichtungen	35
Nockenhebel	35
Schlauchschellen	36
Schlauchverbinder	37

Reinigung

Schwammkugeln	37
Reinigungszubehör	37

Anwendungszubehör und Ersatzteile

Estrich

Auslaufböcke	40
Glättmaschine	42
Werkzeuge für Estrichleger	43
Estrichleger-Hosen	44
Überschuhe, Nagelsohle, Knieschoner	45

Verputzen

Spritzgeräte mit Düsen	46
Kompressoren	50
Trichterpistolen	50
Wasserpumpen	51
Nachmischer	51
Werkzeuge für Verputzer	52

Beton

Spritzgeräte mit Düsen	55
Anpumphilfe, PM-Schlempe	55

Anwendungszubehör Allgemein

Wasser- und Luftschläuche	56
Schlauchklemmen für Luftschläuche	56
Manometer	57
Reinigungs- und Pflegemittel	58
Prüf- und Messgeräte	59
Zubehör Allgemein	59
Maschinen- und Arbeitszubehör	60
Kabel und Kabeltrommeln	61

Maschinenbezogene Service- und Verschleißteile

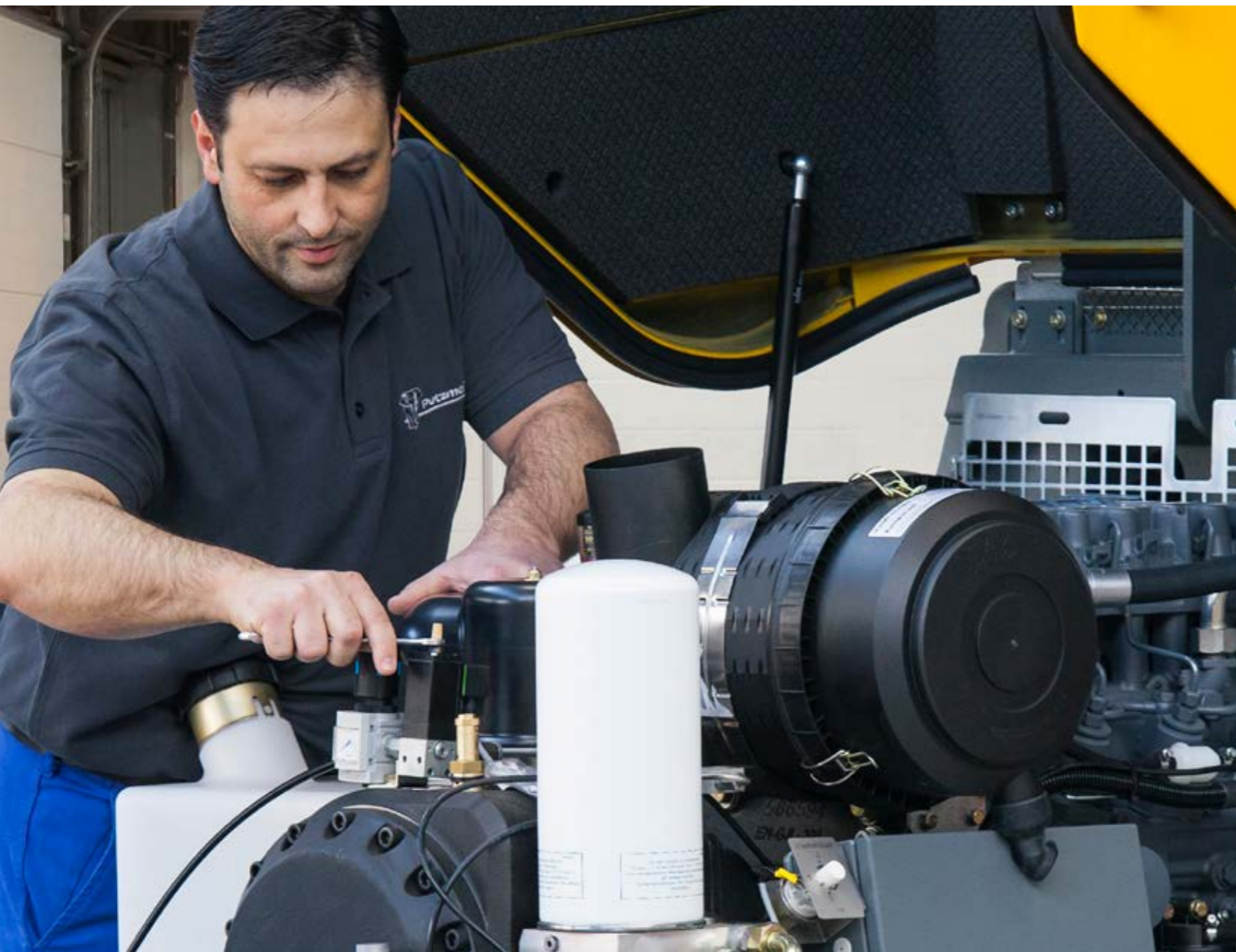
Service- und Wartungssätze aktuelle Maschinengeneration

Übersicht Servicepakete	
Estrichmaschinen	64
M 740 / M 760	66
DC 450 / DC 550	68
M 760/5 Stage V	70

SP 11	70
SP 25 DQR	72
SP 25 DHF / FHS 250	74
S 5 EV/TM	76
MP 25	78

P 720 / P 730	80
P 13	82
SP 20 GHF	86

1. Verschleißteile Maschinen



Auf den Einsatz abgestimmt

Das Fördern von Feinputz stellt andere Ansprüche an die einzelnen Komponenten als Sand oder Riesel. Die Kosten, insbesondere bei Verschleiß- und Ersatzteilen, müssen jedoch immer überschaubar bleiben.

Deshalb verfügen unsere Maschinen über Verschleißteile, die in ihrer Lebensdauer auf den jeweiligen Einsatzzweck abgestimmt sind.

Verschleißteile Druckluftförderer

Verschleißbleche	6
Mischwerke	9
Einfülltrichter	10
Schutzgitter/Dichtungen f. Mischbehälter	11
Abgänge Mischkessel	11

Verschleißteile Schneckenpumpen

Statoren und Rotoren	12
Mischpumpen	12
Schneckenpumpen	12
Fließbestrichpumpen	16
Montagespray	12

Weitere Verschleißteile finden Sie auch im Kapitel „Maschinenbezogene Service- und Verschleißteile“.

Technik mit Mehrwert

Wir sind zuverlässiger Partner für unsere Kunden sowohl in puncto Maschinen als auch beim Service. Das zeigt sich, unter anderem durch

- Flächendeckendes Netz von Vertriebspartnern
- Lückenlose, verständliche technische Unterlagen
- Kompetente Ansprechpartner für Ihre Anliegen
- Schnelle, unkomplizierte Auftragsbearbeitung
- Kurze Lieferzeiten, insbesondere für Ersatz- und Zubehörteile
- Faire Preisgestaltung
- Zertifizierung nach DIN ISO 9001



Mehr Sicherheit durch großes Lager und schnelle Lieferung

Nur mit maximaler Verfügbarkeit Ihrer Maschine arbeiten Sie maximal wirtschaftlich. Unser weltweiter Service unterstützt Sie dabei zuverlässig. So führen wir beispielsweise im Stammwerk Aichtal sowie an unseren Service-Stützpunkten große Lagerbestände mit allen Original-Verschleiß- und -Ersatzteilen sowie dem gängigsten Zubehör.

Dadurch sind wir in der Lage, Ihnen innerhalb kürzester Zeit das benötigte Teil zu liefern.



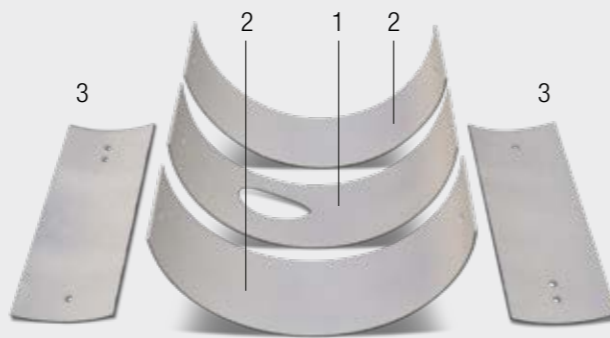
Verschleißbleche für M 740/760 – DC 450/550 – EB 450/550 – EC 450

Verschleißfeste Serienbleche 5 mm

	Abb.	Art.-Nr.
V-Blech mit Durchbruch	1	429 862
V-Blech vorne/hinten (2×)	2	429 864
V-Blech längs (2×)	3	429 865
V-Blechsatz inkl. Montagesatz		524 537

Montagesatz

	Art.-Nr.
Senkschraube (10×)	454 147
Hutmutter (10×)	033 606.002
Dichtring (10×)	018 891.007

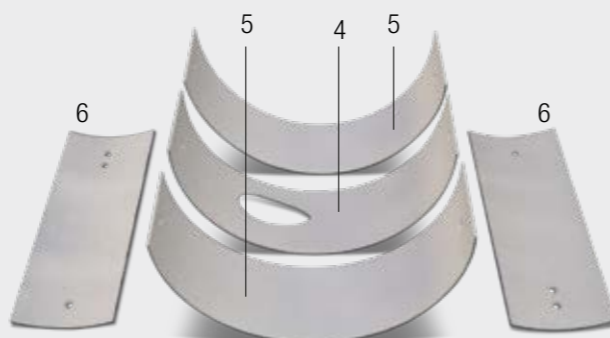


Hochverschleißfeste V-Bleche 6 mm

	Abb.	Art.-Nr. (6 mm)
V-Blech mit Durchbruch	4	212 322.000
V-Blech vorne/hinten (2×)	5	212 321.001
V-Blech längs (2×)	6	212 323.009
V-Blechsatz inkl. Montagesatz		214 307.007

Montagesatz

	Art.-Nr.
Senkschraube (10×)	031 366.001
Hutmutter (10×)	033 606.002
Dichtring (10×)	543 976

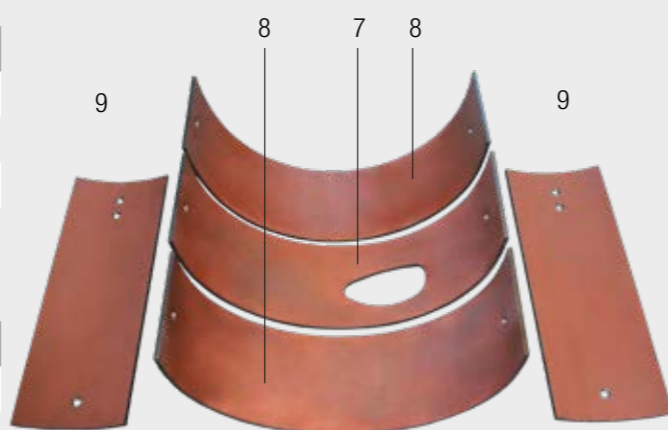


Hochverschleißfeste V-Bleche 8 mm

	Abb.	Art.-Nr.
V-Blech mit Durchbruch	7	658 313
V-Blech vorne/hinten (2×)	8	658 314
V-Blech längs (2×)	9	658 315
V-Blechsatz inkl. Montagesatz		658 312

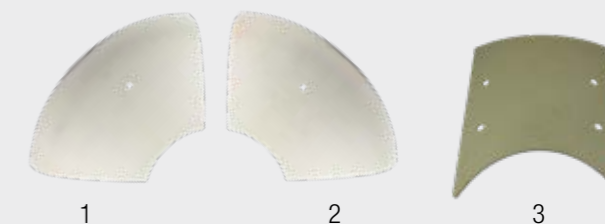
Montagesatz

	Art.-Nr.
Senkschraube (10×)	202 194.002
Hutmutter (10×)	033 606.002
Dichtring (10×)	543 976



Verschleißfeste Serienbleche 5 mm

	Abb.	Art.-Nr.
Stirnverschleißblech I (2×)	1	430 139
Stirnverschleißblech II (2×)	2	430 140
Verschleißblech oben	3	631 282
inkl. Montagesatz		635 146



Verschleißbleche für M 730

Verschleißfeste Serienbleche 5 mm

	Abb.	Art.-Nr.
V-Blech I	3	430 208
V-Blech II	4	430 209
V-Blechsatz inkl. Montagesatz		524 538

Montagesatz

	Art.-Nr.
Senkschraube (4×)	454 147
Hutmutter (4×)	033 606.002
Dichtring (4×)	018 891.007



Verschleißbleche für M 500

Verschleißfeste Serienbleche 5 mm

	Abb.	Art.-Nr.
V-Blech mit Handloch	5	401 660
V-Blech (3×)	6	073 163.000

Montagesatz

	Art.-Nr.
Hutmutter (12×)	033 606.002
Dichtring (12×)	037 526.007



Verschleißbleche für DC 260, EC 260

Seiten- und Längsbleche

	Abb.	Art.-Nr.
V-Blech Halbschale A+B	1	H12 0106 0100
V-Blech längs, 5 mm	2	H20 0001 5181
V-Blech längs, 6 mm	2	H14 0101 1007
Montagesatz (4x) bestehend aus: Schraube, Mutter, Scheibe Dichtung		H80 6020 15

Auslauf vorne rechts

V-Bleche, 5 mm

	Abb.	Art.-Nr.
V-Blech A½ geteilt, mit Auslauf	3	H12 0105 0210
V-Blech A½ geteilt, ohne Auslauf	4	H12 0105 0200
V-Blechsatz inkl. Montagesatz		H80 6010 50

Hochverschleißfeste V-Bleche, 6 mm

	Abb.	Art.-Nr.
V-Blech A½ geteilt, mit Auslauf	3	H14 0101 1111
V-Blech A½ geteilt, ohne Auslauf	4	H14 0101 1112
V-Blechsatz inkl. Montagesatz		H14 0101 1113



Auslauf mitte rechts

V-Bleche, 5 mm (versetztes Lochbild)

	Abb.	Art.-Nr.
V-Blech geteilt, vorn	5	H12 0105 0225
V-Blech geteilt, hinten	6	H12 0105 0226
V-Blechsatz inkl. Montagesatz		H12 0105 0227

Hochverschleißfeste V-Bleche, 6 mm (versetztes Lochbild)

	Abb.	Art.-Nr.
V-Blech geteilt, vorn	5	H14 0101 1006
V-Blech geteilt, hinten	6	H14 0101 1005
V-Blechsatz inkl. Montagesatz		H14 0101 1008

gerades Lochbild, lt. Bild

	Abb.	Art.-Nr.
V-Blech geteilt, vorn	5	H12 0105 0700
V-Blech geteilt, hinten	6	H12 0105 0710
V-Blechsatz inkl. Montagesatz		H80 6060 50

Mischwerke für M 3000er, M 700, M 740, M 760

Mischblätter

	Abb.	Art.-Nr.
Mischblatt, vorne (1x)	1	205 305.005
Mischblatt, mitte (2x)	2	205 306.004
Mischblatt, hinten (1x)	3	205 237.005



Mischblatt-Halter

	Abb.	Art.-Nr.
Mischblatt-Halter, vorne (2x)	4	205 513.004
Mischblatt-Halter, hinten (2x)	4	205 514.003
Montagesatz Mischflügel Mixokret		546 305



Mischflügelsatz komplett im Kunststoffeimer

	Abb.	Art.-Nr.
Mischflügelsatz inkl. Montagesatz	5	206 581.006

Mischwerke für M 730

Mischblätter

	Abb.	Art.-Nr.
Mischblatt, vorne, schmal (1x)	6	207 885.002
Mischblatt, mitte, schmal (2x)	7	207 886.001
Mischblatt, hinten, schmal (1x)	8	207 887.000



Mischblatt-Halter

	Abb.	Art.-Nr.
Mischblatt-Halter, vorne (2x)	9	205 513.004
Mischblatt-Halter, hinten (2x)	9	205 514.003
Montagesatz Mischflügel Mixokret		546 305



Mischwerke für M 500

Mischblätter

	Abb.	Art.-Nr.
Mischblatt, vorne (1×)	1	205 305.005
Mischblatt, mitte (4×)	2	205 306.004
Mischblatt, hinten (1×)	3	205 237.005



Mischblatt-Halter

	Abb.	Art.-Nr.
Mischblatt-Halter, außen (3×)	4	471 601
Mischblatt-Halter, innen (3×)	5	471 599

5

4

Mischwerke für EstrichBoy DC/EB/EC 450/550/260

Mischwerk komplett, mit Schrauben

Abgang MITTE EC 350 (Art.-Nr. 674 639)

Abgang VORNE rechts (Art.-Nr. H81 0100 00)

Abgang MITTE rechts (Art.-Nr. H81 0100 10)

	Abb.	Art.-Nr.			
Mischflügel B 1	6	H72 1000 1000	2×	1×	1× + 1× 658 549
Mischflügel B 3	7	H72 1000 3000	2×	3×	1× + 1× 658 604
Klemmstück BK 54	8	H72 0000 5400	4×	4×	4×
Klemmstück B 01	9	H72 0000 1000	4×	4×	4×
Montagesatz Mischwerk (4×) inklusive Abdeckplatten H72 4003 5060	544 328		1×	1×	1×



Einfülltrichter

Für aktuelle Versionen M 740/760, M 500/700 und DC/EC 450/550

Ausführung	Abb.	Art.-Nr.
A1 quer, verzinkt	10	580 235
A2 längs, verzinkt	11	580 237
für B- und BS-Versionen	12	579 732
A3 linksanbau		645838

Für alte Versionen Mixokret und Brinkmann

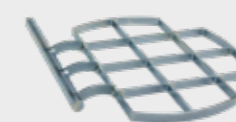
Ausführung	Art.-Nr.
Mixokret, D-Versionen	212 667.008
Mixokret, DB und DBS Versionen	400 818
Brinkmann, A½, rechts	H19 2301 1051

Ausführung	Art.-Nr.
Brinkmann, A½, hinten	H19 2301 1050
Brinkmann, B und BS Versionen	H18 0552 0200

Schutzgitter und Dichtungen für Mischbehälter

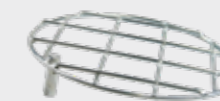
Für aktuelle Versionen M 740/760, M 500/700 und DC/EC 450/550

Ausführungen	Art.-Nr.
Schutzgitter für Mischbehälter	467 189
Deckeldichtung für Mischbehälter	408 078



Für alte Versionen Mixokret und Brinkmann

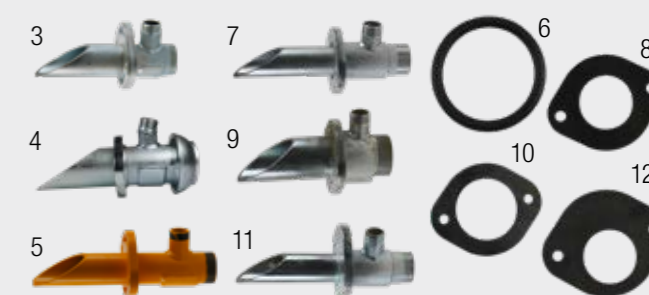
Ausführungen	Abb.	Art.-Nr.
Mixokret	1	418 670
DC 260/45-55	1	H12 1208 0806
DC 260/43	1	H12 1208 0804
Dichtung für DC 260	2	H42 2210 3200



Abgänge Mischkessel

Mischkesselabgänge

Ausführung	Abb.	Art.-Nr.
Abgang Standard, 2,5"	3	493 599
Abgang NW 90 KKV 108	4	210 146.000
Abgang Mixokret, alt	5	207 104.000
Gummidichtung, 112 × 14	6	002 224.004
Abgang gerade, 2,5"	7	H19 1705 0892
Gummischeibe zentrisch, 200 × 90 × 5	8	H42 4200 0905
Abgang gerade, 3,5"	9	H19 1705 0950
Gummischeibe zentrisch, 220 × 180 × 5	10	H42 4200 0907

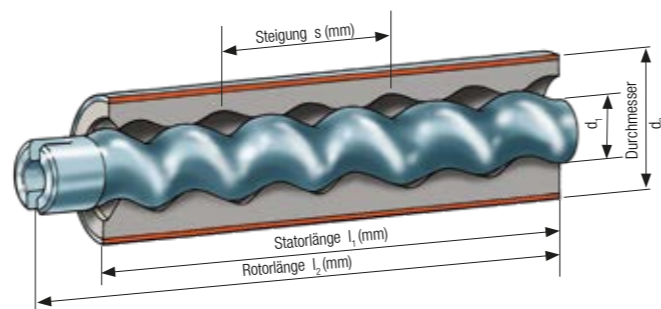


Ausführung	Abb.	Art.-Nr.
Abgang versetzt, 2,5"	11	H19 1705 0893
Gummischeibe exzentrisch, 220 × 180 × 5	12	H42 4200 0906

Statoren und Rotoren

Faustregel:

- Je feiner die Körnung und je weicher das zu pumpende Material, desto härter soll die Gummiqualität des Schneckenmantels sein.
- Je körniger das Material und je härter der Zuschlag, desto weicher soll die Gummiqualität sein.



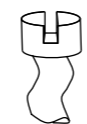
BOHRUNG



SCHLITZ/BOHRUNG



SCHLITZ



NUT



Mischpumpe MP 25

Typ	Fördermenge (l/min)	l/min bei 100 UpM** (75% Wirkungsgrad)	Farbe	Härte (Shore)	max. Körnung (mm)	Pumpdruck (bar)	Länge/ Ø Stator (mm)	Länge Rotor ohne Zapfen (mm)	Ausführung Rotorkopf	Stator Art.-Nr.	Rotor Art.-Nr.	Spannmantel Art.-Nr.	Rotor für Uni-Mischer Art.-Nr.
D4 1/4	6	2,5	weiß	70	3	40	270 / 90	320	Schlitz	214 573.006	214 572.007	wartungsfrei	400 912
D4 1/4	6	2,5	grau	65	3	30	270 / 90	320	Schlitz	620 489	214 572.007	integriert	400 912
D4 1/2	12	4,5	grün	70	3	40	270 / 90	320	Schlitz	214 403.008	214 402.009	wartungsfrei	400 913
D4 1/2	12	4,5	schwarz	65	3	30	270 / 90	320	Schlitz	620 483	214 402.009	integriert	400 913
D4	20	5,5	rot	72	4	20	270 / 90	320	Schlitz	010 316.001	207 140.006	208 128.001	–
D4	20	5,5	gelb	50	4	20	270 / 90	320	Schlitz	010 313.004	207 140.006	208 128.001	–
D5 kurz	40	7,8	braun	63	4	20	270 / 90	320	Schlitz	071 011.002	071 234.009	208 128.001	400 910
D5 kurz SL	40	7,8	braun	63	4	20	270 / 90	320	Schlitz	610 494	071 234.009	integriert	400 910
D6 Twin	25	6,5	weiß	73	4	40	270 / 90	320	Schlitz	627 353	443 740	wartungsfrei	400 911
D6 Power	25	6,5	rot	73	4	40	270 / 90	320	Schlitz	206 345.006	443 740	wartungsfrei	400 911
D6-3	25	6,5	orange	73	4	40	270 / 90	320	Schlitz	473 639	473 638	wartungsfrei	487 115
D6-3 Premium	25	6,5	grau	73	4	40	270 / 90	320	Schlitz	635 718	635 751	wartungsfrei	–
D6-3 Action	25	6,5	grau	73	4	40	270 / 90	320	Schlitz	635 709	635 751	wartungsfrei	–
D7-2	35	9	rot	73	4	40	270 / 90	320	Schlitz	485 478	485 479	wartungsfrei	–
D8-2	40	8,8	schwarz	73	4	30	270 / 90	320	Schlitz	436 746	436 743	wartungsfrei	436 744

Schneckenpumpe P 12

Typ	Fördermenge (l/min)	l/min bei 100 UpM** (75% Wirkungsgrad)	Farbe	Härte (Shore)	max. Körnung (mm)	Pumpdruck (bar)	Länge/ Ø Stator (mm)	Länge Rotor ohne Zapfen (mm)	Ausführung Rotorkopf	Stator Art.-Nr.	Rotor Art.-Nr.	Spannmantel Art.-Nr.
D4 1/4	1,5 + 3	2,5	weiß	70	3	40	270 / 90	320	Schlitz	214 573.006	214 572.007	wartungsfrei
D4 1/4	1,5 + 3	2,5	grau	65	3	30	270 / 90	320	Schlitz	620 489	214 572.007	integriert
D4 1/2	2,5 + 5	4,5	grün	70	3	40	270 / 90	320	Schlitz	214 403.008	214 402.009	wartungsfrei
D4 1/2	2,5 + 5	4,5	schwarz	65	3	30	270 / 90	320	Schlitz	620 483	214 402.009	integriert
D4	3,5 + 7,5	5,5	rot	72	4	20	270 / 90	320	Schlitz	010 316.001	207 140.006	208 128.001
D4	3,5 + 7,5	5,5	gelb	50	4	20	270 / 90	320	Schlitz	010 313.004	207 140.006	208 128.001
D5 kurz	6 + 12	7,8	braun	63	4	20	270 / 90	320	Schlitz	071 011.002	071 234 009	208 128.001

Montagehilfe für Rotor-Stator

Silikon-Spray, 400-ml-Sprühdose

Art. Nr. 508 975



D4 1/2

D4 1/4



D5 kurz

D4 gelb



D6 Power

D6-3



D6 Twin



D6-3 Action

= Serienausstattung

- * Umbau nötig
 ** abhängig von Material, Konsistenz, Förderweite und Druck

Statoren und Rotoren

Weitere Schneckenpumpen

Typ	Fördermenge (l/min)	l/min bei 100 UpM** (75% Wirkungsgrad)	Farbe	Härte (Shore)	max. Körnung (mm)	Pumpdruck (bar)	Länge/ Ø Stator (mm)	Länge Rotor ohne Zapfen (mm)	Ausführung Rotorkopf	Stator Art.-Nr.	Rotor Art.-Nr.	Spannmantel Art.-Nr.
2L6	7–40	17	gelb	73	6	40	540 / 100	620	Schlitz/Bohrung	211 355.007	521 150	010 433.007
D6 Power*	3–18	6,5	rot	73	4	40	270 / 90	320	Schlitz	206 345.006	443 740	wartungsfrei
D8-2*	4–23	8,8	schwarz	65	4	30	270 / 90	320	Schlitz	436 746	436 743	wartungsfrei
2L6	7–40	17	gelb	73	6	25	540 / 100	620	Bohrung	211 355.007	201 111.002	010 433.007
2L6	7–40	17	gelb	63	6	25	540 / 100	620	Bohrung	430 837	201 111.002	wartungsfrei
2L74	150	63	blau	55	8	20	670 / 124	620	Bohrung	213 018.009	206 395.001	integriert
2L88	8–55	21	braun	72	6	25	540 / 100	620	Bohrung	203 509.007	422 650	010 433.007
2L88*	8–55	21	braun	72	6	25	540 / 100	620	Schlitz	203 509.007	211 815.000	010 433.007
2L88	8–55	21	braun	72	6	25	540 / 100	620	Bohrung	203 509.007	203 511.008	010 433.007
2L54*	8–55	24	grau	55	10	25	535 / 124	620	Schlitz	523 235	211 739.005	integriert

Schneckenpumpe S 5 (mit gesteckter Kardanwelle)

Typ	Fördermenge (l/min)	l/min bei 100 UpM** (75% Wirkungsgrad)	Farbe	Härte (Shore)	max. Körnung (mm)	Pumpdruck (bar)	Länge/ Ø Stator (mm)	Länge Rotor ohne Zapfen (mm)	Ausführung Rotorkopf	Stator Art.-Nr.	Rotor Art.-Nr.	Spannmantel Art.-Nr.
D6 Power*	3–18	6,5	rot	73	4	40	270 / 90	320	Schlitz	206 345.006	443 740	wartungsfrei
D8-2*	4–23	8,8	schwarz	65	4	30	270 / 90	320	Schlitz	436 746	436 743	wartungsfrei
2L54	8–55	24	grau	55	10	25	535 / 124	620	Schlitz	523 235	211 739.005	integriert
2L6	4–40	17	gelb	50	6	25	540 / 100	620	Schlitz 16	211 355.007	211 814.001	010 433.007
2L6	4–40	17	gelb	50	6	25	540 / 100	620	Schlitz 16	213 390.002	211 814.001	integriert
2L6	4–40	17	gelb	63	6	25	540 / 100	620	Schlitz 16	430 837	211 814.001	wartungsfrei
2L88	6–55	21	braun	50	6	20	540 / 100	620	Schlitz 16	203 509.007	211 815.000	010 433.007
1,5L74	170	63	grün	55	8	15	517 / 124	596	Schlitz 16	213 027.003	213 028.002	integriert
2L6	7–40	17	gelb	73	6	40	540 / 100	620	Schlitz/Bohrung	211 355.007	521 150	010 433.007

Schneckenpumpe SP 11 LMR, BMB, BMT, BMR, BBR, BUR

Typ	Fördermenge (l/min)	l/min bei 100 UpM** (75% Wirkungsgrad)	Farbe	Härte (Shore)	max. Körnung (mm)	Pumpdruck (bar)	Länge/ Ø Stator (mm)	Länge Rotor ohne Zapfen (mm)	Ausführung Rotorkopf	Stator Art.-Nr.	Rotor Art.-Nr.	Spannmantel Art.-Nr.
2L6	4–40	17	gelb	50	6	25	540 / 100	620	Schlitz 16	211 355.007	211 814.001	010 433.007
2L6	4–40	17	gelb	50	6	25	540 / 100	620	Schlitz 16	213 390.002	211 814.001	integriert
2L6	4–40	17	gelb	63	6	25-30	540 / 100	620	Schlitz 16	430 837	211 814.001	wartungsfrei
2L88	6–55	21	braun	50	6	20	540 / 100	620	Schlitz 16	203 509.007	211 815.000	010 433.007
1,5L74	170	63	grün	55	8	15	517 / 124	596	Schlitz 16	213 027.003	213 028.002	integriert
2L6	7–40	17	gelb	50	6	25	540 / 100	620	Schlitz / Bohrung	211 355.007	521 150	010 433.007



D6 Power



D4 gelb



D4 rot



D8-2



2L88




2L6



Spannmantel



2L6 wartungsfrei

 = Serienausstattung

* Umbau nötig
** abhängig von Material, Konsistenz, Förderweite und Druck

Statoren und Rotoren

Weitere Schneckenpumpen

Typ	Verwendung in Maschine	l/min bei 100 UpM** (75% Wirkungsgrad)	Farbe	Härte (Shore)	max. Körnung (mm)	Pump- druck (bar)	Länge/ Ø Stator (mm)	Länge Rotor ohne Zapfen (mm)	Ausführung Rotorkopf	Stator Art.-Nr.	Rotor Art.-Nr.	Spann- mantel Art.-Nr.
1L6	SP 5	14,8	gelb	50	6	15	270 / 100	350	Schlitz S16	214 536.001	214 537.000	422 747
2L4	P4	5,3	gelb	50	4	20	360 / 75	407	Schlitz	010 325.005	010 321.009	010 329.001
2L4	P4	5,3	rot	72	4	25	360 / 75	407	Schlitz	010 326.004	010 321.009	010 329.001
2L4	P4	5,3	grün	72	4	25	360 / 75	407	Schlitz	010 677.009	010 321.009	010 329.001
D3	TS3	10	rot	72	4	25	315 / 70	379	Schlitz	072 996.003	072 997.002	073 487.003
D3	TS3	10	grün	72	4	25	315 / 70	379	Schlitz	201 175.006	072 997.002	073 487.003
D5*	MS-x, S 5	12	braun	65	4	20	350 / 90	400	Schlitz	070 352.005	070 351.006	206 848.008
3L7	SP 11 BUR	17	gelb	50	6	40	534 / 100	620	Schlitz 16	213 638.007	211 278.003	wartungsfrei
3L7	SP 11 BUR	17	gelb	75	6	40	534 / 100	620	Schlitz 16	211 503.008	211 278.003	wartungsfrei
3D7	UMP	17	rot	71	6	40	534 / 100	620	Schlitz 16	208 276.005	208 263.005	wartungsfrei
2L6	FMP	17	gelb	50	6	25	540 / 100	620	Schlitz 12	211 355.007	010 628.003	010 433.007
2L88	FUMP 70	21	braun	50	6	25	540 / 100	620	Schlitz 14	203 509.007	208 316.004	010 433.007
2L88	UMP	21	braun	50	6	25	540 / 100	620	Bohrung	203 509.007	422 650	010 433.007
2L74	P11 SDVF	63	blau	55	8	25	670 / 124	620	Bohrung	206 396.000	206 395.001	wartungsfrei
2D8	FUMP, SP 11 E	45,9	rot	72	4	25	600 / 145	570	Schlitz	208 537.003	208 467.005	wartungsfrei
1,5L8	S8	123	gelb	50	10	15	660 / 190	747	Bohrung	070 162.004	200 770.004	073 827.003
N13 S	MP 10 / 12 / 15	3,8	grau	73	4	30	160 / 60	206	Schlitz	506 905	506 867	–
N13 S ½	MP 15	1,9	gelb	73	3	30	160 / 60	206	Schlitz	602 970	602 971	–

Fließestrichpumpe SP 11 THF

Typ	Förder- menge (l/min)	l/min bei 100 UpM** (75% Wirkungsgrad)	Farbe	Härte (Shore)	max. Körnung (mm)	Pump- druck (bar)	Länge/ Ø Stator (mm)	Länge Rotor ohne Zapfen (mm)	Ausführung Rotorkopf	Stator Art.-Nr.	Rotor Art.-Nr.	Spann- mantel Art.-Nr.
2L54*	0–105	24	grau	55	10	25	535 / 124	620	Schlitz 16	523 235	211 739.005	integriert
2L54*	0–105	24	silber	72	8	25	535 / 124	620	Schlitz 16	211 738.006	211 739.005	integriert
2L74	0–200	45,8	blau	55	8	25	670 / 124	746	Bohrung	206 396.000	206 395.001	wartungsfrei
2L74*	0–200	45,8	blau	55	8	25	670 / 124	746	Schlitz 16	213 018.009	212 506.004	integriert
2L75	0–200	75	grau	55	8	20	670 / 124	746	Bohrung	487 262	487 261	integriert
2L75*	0–200	75	grau	55	8	20	670 / 124	746	Schlitz 16	502 911	500 516	wartungsfrei

Fließestrichpumpe SP 20 auch für EstrichBoy FHS

Typ	l/min bei 100 UpM** (75% Wirkungsgrad)	Farbe	Härte (Shore)	max. Körnung (mm)	Pump- druck (bar)	Länge/ Ø Stator (mm)	Länge Rotor ohne Zapfen (mm)	Ausführung Rotorkopf	Stator Art.-Nr.	Rotor Art.-Nr.	Spann- mantel Art.-Nr.
7515	83	weiß	63	8	35	550 / 159	623	Sechskant	525 052	433 023	wartungsfrei
7515 Premium	83	rot	65	8	35	550 / 159	623	Sechskant	667 660	433 023	wartungsfrei
7515 SL	83	weiß	63	8	35	550 / 159	623	Sechskant	H70 0075 1403	433 023	integriert
2L8	150	weiß	63	10	25	650 / 194	740	Sechskant	H70 0050 8312	H70 0050 8021	wartungsfrei
2L8 SL	150	weiß	63	10	25	650 / 194	740	Sechskant	H70 0050 8311	H70 0050 8021	integriert



2L75 grau

2L74 blau

2L54 silber



2L88



2L6



Spannmantel



3L7



2L8



N13 S



7515 Premium

= Serienausstattung

* Umbau nötig
** abhängig von Material, Konsistenz, Förderweite und Druck

2. Förderleitungssysteme



Vergleich eines herkömmlichen Schlauchs mit einem Schlauch von Putzmeister am Beispiel NW 50 × 9

Technische Daten	herkömmlicher Schlauch	Putzmeister Schlauch
Innendurchmesser	50 mm	50 mm
Wanddicke	8 mm	9 mm
Außendurchmesser	66 mm	68 mm
Betriebsdruck	40 bar	40 bar
Sicherheitsfaktor	2	2,5
Einlagenzahl	2–4	5



... mit hochwertigen Kupplungen

Merkmale Kupplungen:

Die Schläuche sind mit TÜV-geprüften Kamlok-Kupplungen konfektioniert

- Robuste Vater- und Mutterteile sorgen für eine lange Lebensdauer
- Verstärkte Spiral-Spannstifte und Nockenhebel aus Temperguss sorgen für zusätzliche Sicherheit und Lebensdauer
- Durch das Ausdrehen der Kupplungen ist eine 100-prozentige Passgenauigkeit garantiert (zusätzlicher Fertigungsschritt)
- Ein größerer Innendurchmesser der Tüllen vermindert das Risiko von Stopfern



Kamlok-Kupplung



Kamlok-Kupplung – Querschnitt

Schläuche von Putzmeister entsprechen den höchsten Sicherheits- und Qualitätsstandards

- Sehr lange Lebensdauer durch Verwendung abriebfester Gummiqualitäten
- Ausgezeichnete Knickfestigkeit
- Hohe Druckfestigkeit durch zusätzliche Einlagen
- Hohe Sicherheit durch antistatische Schlauchkonstruktion



Förderleitungen

Mörtelschläuche	20
Förderschläuche	24
Betonschläuche	26
Förderrohre	28
Rohrbefestigungen	30
Schlauchsclitten	30
Hand-/Flachsperrschieber	30
Anpumphilfe, PM-Schlempe	30

Kupplungen und Ersatzteile

Kardan-Kupplungen für Mörtel- und Förderschläuche	31
PM-Kupplungen für Mörtel- und Förderschläuche	32
SK-Kupplungen für Betonschläuche und Förderrohre	34
GEKA-Schnellkupplungen	34
Dichtungen	35
Nockenhebel	35
Schlauchsclitten	36
Schlauchverbinder	37

Reinigung

Schwammkugeln	37
Reinigungszubehör	37

Mörtelschläuche NW 25 bis 40 bar Betriebsdruck

Technische Daten

Innendurchmesser	25 mm
Wanddicke	7 mm
Außendurchmesser	39 mm
Betriebsdruck	40 bar
Sicherheitsfaktor	2,5
Einlagenzahl	4



Mörtelschläuche mit Einbindung

Mörtelschlauch 25 x 7, 40 bar Vaterteil (V) 25–40; Mutterteil (M) 25–40 mit Tülle (S) 25

Länge	Farbe	Art.-Nr.
5 m	schwarz	207 803.000
10 m	schwarz	207 804.009
10 m mit 2 Nockenhebel	schwarz	660 847
15 m	schwarz	211 966.001
20 m	schwarz	207 806.007
20 m	weiß	531 341

Mörtelschlauch 25 x 7, 40 bar Vaterteil (V) 35; Vaterteil (V) 25–40 mit Tülle (S) 25

Länge	Farbe	Art.-Nr.
5 m	schwarz	207 808.005
10 m	schwarz	207 809.004

Einzelpositionen zum Nachrüsten

Abb.	Art.-Nr.
PM-Kupplung M-Teil D 25–40 mit Tülle 25	1 211 593.005
M-Teil NW 25 mit 2 Nockenhebel	635 323
Dichtung für M-Teil NW 25	in 1 207 764.000
PM-Kupplung V-Teil D 25–40 mit Tülle 25	2 208 828.000
PM-Kupplung V-Teil D 35 mit Tülle 25	2 214 800.009
Nockenhebel komplett	3 211 535.005
Schlauchselle (4x) zur Reparatur	4 002 337.001



Meterware

Mörtelschlauch 25 x 7, 40 bar, ohne Einbindung

Länge	Farbe	Art.-Nr.
40 m, auf Rolle	schwarz	550 283
40 m, auf Rolle	weiß	531 324

Mörtelschläuche NW 35 bis 40 bar Betriebsdruck

Technische Daten

Innendurchmesser	35 mm
Wanddicke	8 mm
Außendurchmesser	51 mm
Betriebsdruck	40 bar
Sicherheitsfaktor	2,5
Einlagenzahl	4



Mörtelschläuche mit Einbindung

Mörtelschlauch 35 x 8, 40 bar Vaterteil (V) 35; Mutterteil (M) 35 mit Tülle (S) 35

Länge	Farbe	Art.-Nr.
2 m	schwarz	070 335.006
13,3 m	schwarz	207 615.007
13,3 m	weiß	531 340
20 m	schwarz	209 950.003

Mörtelschlauch 35 x 8, 40 bar Vaterteil (V) 50; Mutterteil (M) 35 mit Tülle (S) 35

Länge	Farbe	Art.-Nr.
13,3 m	schwarz	207 616.006
5 m	schwarz	722 623
20 m	schwarz	722 624

Einzelpositionen zum Nachrüsten

Abb.	Art.-Nr.
PM-Kupplung M-Teil D 35 mit Tülle 35	1 211 594.004
Dichtung für M-Teil NW 35	in 1 213 725.004
PM-Kupplung V-Teil D 35 mit Tülle 35	2 206 606.004
PM-Kupplung V-Teil D 50 mit Tülle 35	2 207 621.004
Nockenhebel komplett (2x)	3 211 535.005
Schlauchselle (4x) zur Reparatur	4 002 331.007



Meterware

Mörtelschlauch 35 x 8, 40 bar, ohne Einbindung

Länge	Farbe	Art.-Nr.
40 m, auf Rolle	schwarz	550 284
40 m, auf Rolle	weiß	531 326

Mörtelschläuche NW 40 bis 40 bar Betriebsdruck

Technische Daten

Innendurchmesser	40 mm
Wanddicke	7,5 mm
Außendurchmesser	55 mm
Betriebsdruck	40 bar
Sicherheitsfaktor	2,5
Einlagenzahl	4



Mörtelschläuche mit Einbindung

Mörtelschlauch 40 x 7,5, 40 bar Vaterteil (V) 50; Mutterteil (M) 50 mit Tülle (S) 40

Länge	Farbe	Art.-Nr.
20 m	schwarz	H85 232.065
40 m	schwarz	H85 232.075

Gießschlauch 40 x 7,5, 40 bar Mutterteil (M) 50 mit Tülle (S) 40

Länge	Farbe	Art.-Nr.
5 m	schwarz	645 082
20 m	schwarz	592 814

Einzelpositionen zum Nachrüsten	Abb.	Art.-Nr.
PM-Kupplung M-Teil D 50 mit Tülle 40	1	H70 5040 0000
Dichtung für M-Teil NW 50	in 1	213 266.000
PM-Kupplung V-Teil D 50 mit Tülle 40	2	H70 5140 0000
Nockenhebel komplett (2x)	3	211 535.005
Schlauchklemme (4x) zur Reparatur	4	H36 0213 4860



Meterware

Mörtelschlauch 40 x 7,5, 40 bar, ohne Einbindung

Länge	Farbe	Art.-Nr.
40 m	schwarz	H42 0401 0010

Mörtelschläuche NW 50 bis 40 bar Betriebsdruck

Technische Daten

Innendurchmesser	50 mm
Wanddicke	9 mm
Außendurchmesser	68 mm
Betriebsdruck	40 bar
Sicherheitsfaktor	2,5
Einlagenzahl	6



Mörtelschläuche mit Einbindung

Mörtelschlauch 50 x 9, 40 bar Vaterteil (V) 50; Mutterteil (M) 50 mit Tülle (S) 50

Länge	Farbe	Art.-Nr.
5 m	schwarz	520 422
13,3 m	schwarz	501 914
13,3 m	weiß	531 330
20 m	schwarz	501 915
20 m	weiß	531 331
40 m	schwarz	581 526
20 m System 23,5	schwarz	701 955

Einzelpositionen zum Nachrüsten	Abb.	Art.-Nr.
PM-Kupplung M-Teil D 50 mit Tülle 50	1	211 595.003
Dichtung für M-Teil NW 50	in 1	213 266.000
PM-Kupplung V-Teil D 50 mit Tülle 50	2	206 604.006
Nockenhebel komplett (2x)	3	211 535. 005
Schlauchschelle (4x) zur Reparatur	4	001 046.005
Alternativ: Schlauchklemme (4x) zur Reparatur	4	H36 0213 6076

Für System 23,5	Abb.	Art.-Nr.
Kupplung M-Teil D 50 mit Tülle	1	H70 5050 0000
Dichtung für M-Teil NW 50	in 1	213 266 000
Kupplung V-Teil D 50 mit Tülle	2	H70 5150 0000



Meterware

Mörtelschlauch 50 x 9, 40 bar, ohne Einbindung

Länge	Farbe	Art.-Nr.
40 m	schwarz	501 913
40 m	weiß	531 327

Förderschläuche NW 65 bis 10 bar Betriebsdruck

Technische Daten

Innendurchmesser	65 mm
Wanddicke	10 mm
Außendurchmesser	85 mm
Betriebsdruck	10 bar
Sicherheitsfaktor	2,5
Einlagenzahl	4



Förderschläuche mit Einbindung

Förderschlauch 65 x 10, 10 bar Vaterteil (KKV) 70; Mutterteil (KKM) 70 mit Tülle (S) 65

Länge	Farbe	Art.-Nr.
10 m	schwarz	456 831
10 m	weiß	531 329
20 m	schwarz	456 832



Einzelpositionen zum Nachrüsten	Abb.	Art.-Nr.
Kardan-Kupplung KKM 70 m. S 65	1	211 351.001
Dichtung für KKM 70	in 1	010 207.000
Kardan-Kupplung KKV 70 m. S 65	2	211 352.000
Schlauchschelle (4 x) z. Reparatur	3	015 288.008

Förderschläuche mit Einbindung außen verpresst

Förderschlauch 65 x 10, 10 bar Vaterteil (KKV) 89; Mutterteil (KKM) 89 außen verpresst

Länge	Farbe	Art.-Nr.
10 m	schwarz	443 675
20 m	schwarz	443 672



Einzelpositionen zum Nachrüsten	Abb.	Art.-Nr.
Kardan-Kupplung KKV 89 geschraubt	4	213 734.008
Kardan-Kupplung KKM 89 geschraubt	5	213 735.007
Dichtung für KKM 89	in 5	002 224.004
Schraube 4 x pro Kupplung	4+5	043 198.005
Sechskant-Mutter 4 x pro Kupplung	4+5	034 105.007
Unterlegscheibe 4 x pro Kupplung	4+5	037 107.002

Meterware

Förderschlauch 65 x 10, 10 bar, ohne Einbindung

Länge	Farbe	Art.-Nr.
20 m	schwarz	490 646
40 m	schwarz	001 685.000
40 m	weiß	531 328

Förderschlauch 60 x 9, 10 bar, ohne Einbindung

Länge	Farbe	Art.-Nr.
40 m	schwarz	571 242

Förderschläuche NW 90 bis 10 bar Betriebsdruck

Technische Daten

Innendurchmesser	90 mm
Wanddicke	11,5 mm
Außendurchmesser	113 mm
Betriebsdruck	10 bar
Sicherheitsfaktor	2,5
Einlagenzahl	4



Förderschlauch mit Einbindung

Förderschlauch 90 x 11,5 Vaterteil (KKV) 89; Mutterteil (KKM) 89 mit Tülle (S) 90

Länge	Farbe	Art.-Nr.
10 m	schwarz	455 436



Einzelpositionen zum Nachrüsten	Abb.	Art.-Nr.
Kardan-Kupplung KKM 89 m. S 90	1	455 316
Dichtung für KKM 89	in 1	210 580.006
Kardan-Kupplung KKV 89 m. S 90	2	455 303
Schlauchschelle (4 x) zur Reparatur	3	016 337.000

Förderschlauch 90 x 11,5, 10 bar Vaterteil (KKV) 108; Mutterteil (KKM) 108 mit Tülle (S) 90

Länge	Farbe	Art.-Nr.
10 m	schwarz	454 406



Einzelpositionen zum Nachrüsten	Abb.	Art.-Nr.
Kardan-Kupplung KKM 108 m. S 90	1	453 504
Dichtung für KKM 108	in 1	210 580.006
Kardan-Kupplung KKV 108 m. S 90	2	453 503
Schlauchschelle (4 x) zur Reparatur	3	016 337.000

Meterware

Förderschlauchabschnitt 90 x 11,5, ohne Einbindung

Länge	Farbe	Art.-Nr.
10 m	schwarz	454 408

Betonschläuche

Förderschläuche SK 50, 3" mit Einbindung

Technische Daten

Innendurchmesser	50 mm
Wanddicke	16 mm
Betriebsdruck	85 bar
Sicherheitsfaktor	2
Einlagenzahl	4



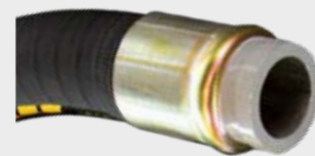
Länge	Art.-Nr.	Endschlauch	Art.-Nr.	passend zu SK 50	Art.-Nr.
2 m	481 169	6 m	292 067.000	Hebelkupplung SK-H, 3"	417 798
4 m	481 170			Dichtring DN 65, 3"	064 084.004
5 m	481 171			Sicherungssplint	018 878.004
10 m	481 172				
20 m	481 173				

Weitere Typen und Längen auf Anfrage.

Förderschläuche SK 65, 3" mit Einbindung

Technische Daten

Innendurchmesser	65 mm
Wanddicke	16 mm
Betriebsdruck	85 bar
Sicherheitsfaktor	2
Einlagenzahl	4



Länge	Art.-Nr.	Endschlauch	Art.-Nr.	passend zu SK 65	Art.-Nr.
3 m	267 542.000	4 m	267 544.008	Hebelkupplung SK-H, 3"	417 798
4,5 m	253 306.001			Dichtring DN 65, 3"	064 084.004
5 m	535 521			Sicherungssplint	018 878.004
10 m	059 170.004				
20 m	082 238.007				

Weitere Typen und Längen auf Anfrage.

Förderschläuche SK 75, 3" mit Einbindung

Technische Daten

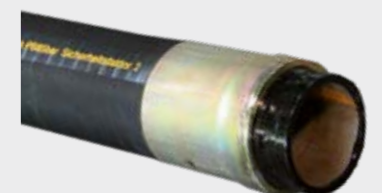
Innendurchmesser	75 mm
Wanddicke	16 mm
Betriebsdruck	85 bar
Sicherheitsfaktor	2
Einlagenzahl	4

Länge	Art.-Nr.	passend zu SK 75	Art.-Nr.
3 m	519 067	Hebelkupplung SK-H, 3"	417 798
4 m	521 582	Dichtring DN 65, 3"	064 084.004
5 m	289 261.000	Sicherungssplint	018 878.004
10 m	536 109		

Förderschläuche SK 100, 4,5" mit Einbindung

Technische Daten

Innendurchmesser	100 mm
Wanddicke	14 mm
Betriebsdruck	85 bar
Sicherheitsfaktor	2
Einlagenzahl	4



Länge	Art.-Nr.	Endschlauch	Art.-Nr.	passend zu SK 100	Art.-Nr.
3 m	253 319.001	3 m	233 647.007	Hebelkupplung SK-H, 4,5"	431 613
4 m	083 389.007			Dichtring DN 100, 4,5"	057 341.000
5 m	057 609.001			Sicherungssplint	018 878.004
6 m	027 623.004				

Weitere Typen und Längen auf Anfrage.

Förderschläuche SK 125, 5,5" mit Einbindung

Technische Daten

Innendurchmesser	125 mm
Wanddicke	16 mm
Betriebsdruck	85 bar
Sicherheitsfaktor	2
Einlagenzahl	4



Länge	Art.-Nr.	Endschlauch	Art.-Nr.	passend zu SK 125	Art.-Nr.
2 m	027 643.000	3 m	233 649.005	Hebelkupplung SK-H, 5,5"	417 249
3 m	433 497			Dichtring DN 125, 5,5"	055 559.001
4 m	089 983.009			Sicherungssplint	018 878.004
5 m	057 612.001				

Weitere Typen und Längen auf Anfrage.

Förderrohre

Förderrohre

SK 50, 3" (Abb. 1)

Länge	Art.-Nr.
1 m	081 783.003
2 m	081 784.002
3 m	081 785.001

SK 65, 3" (Abb. 2)

Länge	Art.-Nr.
1 m	057 727.006
2 m	057 728.005
3 m	057 729.004

SK 100, 4,5" (Abb. 3)

Länge	Art.-Nr.
1 m	056 861.002
2 m	056 862.001
3 m	056 863.000
6 m	057 601.009

SK 125, 5,5" (Abb. 4)

Länge	Art.-Nr.
1 m	056 849.008
2 m	056 850.000
3 m	056 851.009
4 m	087 668.009
6 m	057 602.008

Förderrohrbogen

SK 50, 3" (Abb. 1)

Winkel	Art.-Nr.
45°	081 779.004
90°	081 777.006

SK 65, 3" (Abb. 3)

Winkel	Art.-Nr.
45°	057 758.004
90°	057 756.006



SK 100, 4,5" (Abb. 2)

Winkel	Art.-Nr.
15°	057 595.005
30°	057 594.006
45°	057 593.007
90°	421 329

SK 125, 5,5" (ohne Abb.)

Winkel	Art.-Nr.
15°	057 598.002
30°	258 935.008
45°	057 596.004
90°	261 402.007

Reduzierungen, Übergangsstücke

Reduzierrohr

von	–auf	Abb.	Art.-Nr.
SK 65, 3"	–SK 50, 3", 1 m	1	058 670.000
SK 100, 4,5"	–SK 50, 3", 1,5 m		238 508.002
SK 100, 4,5"	–SK 65, 3", 0,5 m		050 963.003
SK 100, 4,5"	–SK 65, 3", 1 m	2	224 269.009
SK 100, 4,5"	–SK 65, 3", 2 m	2	249 437.007
SK 100, 4,5"	–PXM 65, 3", 1 m		256 246.003
SK 100, 4,5"	–SK 75, 3", 0,5 m		418 145
SK 100, 4,5"	–PXM 75, 3", 1 m		263 389.005
SK 125, 5,5"	–SK 100, 4,5", 0,5 m	3	057 603.007
SK 125, 5,5"	–SK 100, 4,5", 1 m	3	057 604.006
SK 125, 5,5"	–SK 100, 4,5", 1,5 m		080 617.002



Übergangsstück

von	–auf	Art.-Nr.
SK 50 3"	–2" RI	027 716.005
SK 50 3"	–2" RA	082 784.001
SK 65 3"	–2" RA	291 003.007
SK 65 3"	–3" RI	211 293.004
SK 125 5,5"	–SK 100 4,5", 100 mm	083 460.007
SK 3"	–2 1/2" RA	H1803604100



RI = Innengewinde
RA = Außengewinde

T-Förderrohr, Manometer, Reinigungsdeckel

T-Förderrohr

	Art.-Nr.
SK 100 4,5", 300 mm	644 351
SK 100 4,5", 1 m	057 614.009
SK 125 5,5", 1 m	057 615.008
SK 125 5,5", 0,5 m	244 442.000



Manometer

	Art.-Nr.
100 bar, SK 100 4,5"	521 430
100 bar, SK 125 5,5"	521 448



Reinigungsdeckel

	Art.-Nr.
für T-Förderrohr 4,5"	057 627.009
für T-Förderrohr 5,5"	057 628.008



Rohrbefestigungen

für Wand und Boden

	Art.-Nr.
NW 100	052 930.005
NW 125	051 038.005



Schlauchschlitten

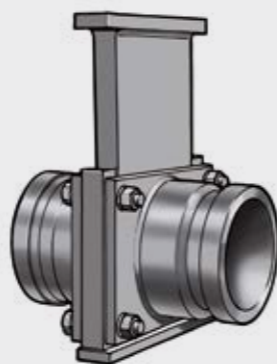
PM Schlauchschlitten

	Art.-Nr.
PM Schlauchschlitten	482 464

Hand-/Flachsperrschieber

Handsperrschieber GVM

GVM (gate valve manual) Handsperrschieber sind einfache Sperrschieber. Sie werden manuell, d.h. mit einem Hammer geöffnet und geschlossen. Sie sind sowohl für geringe Druckanforderungen bis 20 bar, als auch für Hochdruck-Anwendungen bis 130 bar erhältlich.



Handsperrschieber GVM 2/2

	Art.-Nr.
20 bar SK 65, 3"	230 644.003
130 bar, SK 100, 4,5"	222 362.005
130 bar, SK 125, 5,5"	413 087

Anpumphilfe

Anpumphilfe

	Art.-Nr.
PM-Schlempe, 18-l-Vorratseimer, 25 Stk.	266 743.004
PM-Schlempe, 227-g-Packung	265 389.003

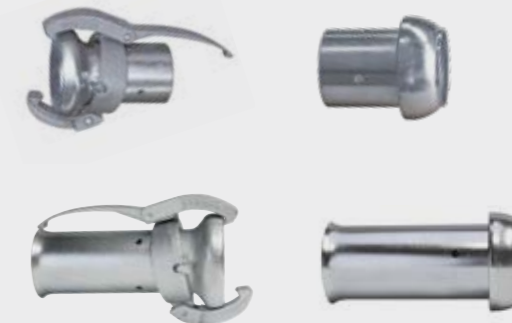


Kardan-Kupplungen KK für Schläuche NW 50–90 mm

M = Mutterteil
S = Tülle
RI = Innengewinde
V = Vaterteil
HR = außen eingebunden
zum Verschrauben
RA = Außengewinde

HR Kardan-Kupplungen

	Abb. o.ä.	Art.-Nr.
KKM 70 HR 50	1	213 736.006
KKV 70 HR 50	2	
KKM 70 HR 53	3	H71 7181 0000
KKV 70 HR 53	4	H71 7182 0000
KKM 89 HR 65	1	213 735.007
KKV 89 HR 65	2	213 734.008



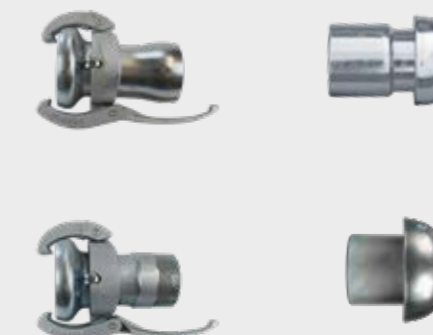
Kardan-Kupplungen mit Tülle

	Abb. o.ä.	Art.-Nr.
KKM 70 S 50	5	H71 7250 0000
KKV 70 S 50	6	H71 7150 0000
KKM 70 S 60	5	H71 7260 0000
KKV 70 S 60	6	H71 7160 0000
KKM 70 S 65	7	211 351.001
KKV 70 S 65	8	211 352.000
KKM 89 S 65	7	455 904
KKV 89 S 65	8	455 902
KKM 89 S 90	9	065 109.001
KKV 89 S 90	10	065 108.002
KKM 108 S 90	9	453 504
KKV 108 S 90	10	453 503



Kardan-Kupplungen mit Gewinde

	Abb. o.ä.	Art.-Nr.
KKM 70 RI 2½"	11	015 664.004
KKV 70 RI 2½"	12	015 197.005
KKM 89 RI 2½"	11	014 895.007
KKV 89 RI 2½"	14	209 205.004
KKM 89 RI 3"	11	209 325.007
KKV 89 RI 3"	12	073 443.005
KKM 70 RA 2½" mit Anschlag	13	H71 7270 2215
KKM 70 RA 2½"	13	H71 7270 2212
KKV 89 RI 3½"	14	H71 9089 2220
KKM 89 RA 2" mit Anschlag	13	214 736.005



Kardan-Kupplungen KK für Schläuche NW 50–90 mm (Fortsetzung)

Reduzierkupplungen KK70 – V50

	Abb. o.ä.	Art.-Nr.
KKM 70 auf V 50, Innendurchmesser 2"	1	071 790.006
KKM 70 auf V 50 kurz, Innendurchmesser 2,5"	2	H85 4182 00
KKM 89 auf V 50 Innendurchmesser 2"	2	435 177
KKM 108 auf KKV 89		214 735.006



Putzmeister PM-Kupplungen für Schläuche NW 25–65 mm

PM-Kupplungen mit Tülle

	Abb. o.ä.	Art.-Nr.
M 25–40 mit S 25	3	211 593.005
M 25–40 mit S 25, 2 Nockenhebel	5	635 323
V 25–40 mit S 25	4	208 828.000
M 25 mit S 25	3	211 592.006
V 25 mit S 25	4	206 608.002
M 35 mit S 35	5	211 594.004
V 35 mit S 35	6	206 606.004
V 35 mit S 25	4	214 800.009
M 50 mit S 40	5	H70 5040 0000
V 50 mit S 40	4	H70 5140 0000
V 50 mit S 35	4	207 621.004
M 50 mit S 50	7	211 595.003
V 50 mit S 50	4	206 604.006
M 50 mit S 50 alte BM-Version	7	H70 5050 0000
V 50 mit S 50 alte BM-Version	4	H70 5150 0000
M 65 mit S 65	8	402 274
V 65 mit S 65	4	402 289



Putzmeister PM-Kupplungen für Schläuche NW 25–65 mm

M = Mutterteil
S = Tülle
RI = Innengewinde
V = Vaterteil
HR = außen eingebunden zum Verschrauben
RA = Außengewinde

Schlauch-/Einschraubtüllen

	Abb. o.ä.	Art.-Nr.
S 20 mm RA 1"	1	211 536.004
S 25 mm RA 1"	1	205 464.001
S 35 mm RA 1½"	1	205 465.000
S 50 mm RA 2"	1	205 466.009



PM-Kupplungen mit Gewinde

	Abb. o.ä.	Art.-Nr.
M 25–40 mit RI 1"	2	211 597.001
M 25–40 mit RI 1", 2 Nockenhebel	4	637 010
M 25–40 mit RI 1" Aluminium drehbar	3	403 330
M 25 mit RI 1"	2	211 596.002
V 25–40 mit RI 1"	5	207 763.001
V 25–40 mit RI 1½"	5	207 813.003
V 25 mit RI 1"	5	205 117.002
M 35 mit RI 1"	4	211 598.000
M 35 mit RI 1 1/4"	4	H70 3535 1111
M 35 mit RI 1½"	4	211 599.009
M 35 mit RA 1½"	4	070 315.000
V 35 mit RI 1"	5	207 618.004
V 35 mit RI 1" Kunststoff	7	203 135.002
V 35 mit RI 1½"	5	070 316.009
V 35 mit RI 2"	5	208 453.006
V 35 mit RI 1¼"	5	207 635.003
M 50 mit RI 2"	4	211 600.008
M 50 mit RA 2"	8	211 848.006
M 50 mit RA 2½"	6	H70 5050 2212
V 50 mit RI 1"	5	207 629.006
V 50 mit RI 1 1/2"	5	207 620.005
V 50 mit RI 2"	5	205 273.001
V 50 mit RI 2 ½"	5	210 793.000
M 65 mit RI 2 ½"	4	402 288
V 65 mit RI 2 ½"	9	402 290



Injektionsabzweig

	Art.-Nr.
NW 50	015 468.006
NW 65	015 162.001

Putzmeister PM-Kupplungen für Schläuche NW 25–65 mm (Fortsetzung)

Reduzierungen/Adapterkupplungen

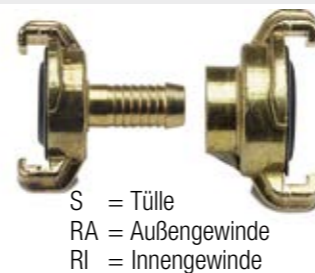
	Abb. o.ä.	Art.-Nr.		Abb. o.ä.	Art.-Nr.
M 25 – 40 auf V 25	1	208 838.003	M 35 auf GEKA	7	070 692.008
V 35 auf V 25 – 40	2	207 795.008	M 50 auf GEKA	7	070 266.007
V 35 auf V 25	2	209 008.007	1" AG auf 1/2" AG	8	040 347.008
V 50 auf M 35	3	213 217.004	2" AG auf 2" AG	8	041 644.001
M 50 auf V 35	4	211 290.007	2" AG auf 1" IG		021 355.006
V 50 auf Verschlusskupplung	5	208 454.005	2 1/2" AG auf 2" AG	8	043 160.004
V 25-40 auf GEKA	6	207 936.003			



Schalen-Kupplungen

Schalen-Kupplungen

	Art.-Nr.	Sicherungssplint	Art.-Nr.
SK 3"	417 798	Sicherungssplint	018 878.004
SK 4"	498 678		
SK 4,5"	431 613		
SK 5,5"	417 249		



GEKA-Schnellkupplungen für Wasser- und Luftschläuche

mit Tülle (S)

	Art.-Nr.
S 3/8"	018 535.004
S 1/2"	002 312.000
S 3/4"	001 387.007
S 1"	001 390.007

mit Außengewinde (RA)

	Art.-Nr.
RA 3/8"	041 403.006
RA 1/2"	014 068.009
RA 3/4"	001 386.008
RA 1"	062 815.000
RA 1 1/4"	062 861.009

mit Innengewinde (RI)

	Art.-Nr.
RI 3/8"	424 458
RI 1/2"	062 621.003
RI 3/4"	002 311.001
RI 1"	001 391.006
RI 1 1/4"	062 622.002

Dichtungen

für GEKA-Kupplungen

	Art.-Nr.
GEKA plus	413 895
GEKA	002 313.009

für PM-Kupplungen

	Art.-Nr.
M 25–40	42 × 27 × 6 207 764.000
M 35	54 × 37 × 6 213 725.004
M 50	67 × 51 × 6 213 266.000

für Kardan-Kupplungen KKM

	Art.-Nr.
KKM 70	90 × 11 010 207.000
KKM 89	112 × 14 002 224.004
KKM 108	124 × 18 210 580.006



für Schalen-Kupplungen SK

	Art.-Nr.
SK 3"	DN 50; 65 064 084.004
SK 4,5"	DN 100 057 341.000
SK 5,5"	DN 125 055 559.001

Nockenhebel

Nockenhebel

	Abb. o.ä.	Art.-Nr.
Nockenhebel verstärkt inkl. Sicherungsring	1	211 535.005
Sicherungsring	1a	001 698.000

Spannstiftsätze mit Verstärkung

für M 25 und 35 (10×)	2	441 055
für M 50 (10×)	2	441 056

Spannstifte einzeln

Spiral-Spannstift für M 25 und 35	2	211 613.008
Spiral-Spannstift für M 25–40	2	211 609.009
Spiral-Spannstift für M 50	2	211 610.001



Schlauchschellen

Schlauchschellen

Spannbereich Ø	Breite	Art.-Nr.
6–16 mm	8,1 mm	002 333.005
8–12 mm	7,5 mm	H36 0129 0812
11–13 mm	7,0 mm	200 651.000
16–25 mm	9,0 mm	001 423.000
16–25 mm	12,0 mm	H36 0132 1625
16–25 mm	14,3 mm	060 502.001
20–32 mm	12,0 mm	001 422.001
25–40 mm	14,3 mm	061 409.006
32–50 mm	14,3 mm	002 332.006
40–60 mm	14,3 mm	002 334.004
44–56 mm	12,2 mm	001 421.002
50–70 mm	14,3 mm	001 057.007
60–80 mm	12,0 mm	H36 0112 6080
68–85 mm	12,2 mm	062 623.001
70–90 mm	14,3 mm	061 643.008
90–110 mm	14,3 mm	060 441.007
110–130 mm	14,3 mm	061 644.007



für Schläuche	Ø	Breite	Art.-Nr.
NW 25	37 mm	20 mm	002 337.001
NW 25	45 mm	16 mm	001 745.005
NW 35	50 mm	25 mm	002 331.007
NW 35+40	57 mm	16 mm	001 746.004
NW 50	68 mm	25 mm	001 046.005
NW 50	66 mm	20 mm	H85 6781 00
NW 50	76 mm	19 mm	001 747.003
NW 60	76 mm	20 mm	H85 6820 50
NW 65	82 mm	20 mm	H85 6860 50
NW 65	89 mm	19 mm	402 292
Saugschlauch	100 mm	20 mm	002 247.007

Spannbereich Ø	Breite	Art.-Nr.
34–37 mm	20 mm	415 251
37–40 mm	20 mm	466 380
40–43 mm	20 mm	466 381
56–59 mm	20 mm	492 359



Spannbereich Ø	Breite	Art.-Nr.
28–35 mm	18 mm	H36 0213 2835
32–40 mm	18 mm	H36 0213 3240
39–49 mm	20 mm	H36 0213 3949
48–60 mm	24 mm	H36 0213 4860
60–67 mm	25 mm	H36 0213 6076
77–94 mm	30 mm	H36 0213 7794
94–115 mm	35 mm	H36 0213 9411



zweiteilig

für Schläuche	Ø	Breite	Art.-Nr.
NW 65	84 mm	25 mm	015 288.008
NW 90	110 mm	20 mm	016 337.000



Einbindewerkzeug

	Art.-Nr.
Bandimex Werkzeug W001	643 112
Bandimex HD-Adapter V050	643 114



Schlauchschellen für Einbindewerkzeug

für Schläuche	Ø	Breite	Art.-Nr.
NW 25	45 mm	16 mm	001 745.005
NW 35+40	57 mm	16 mm	001 746.004
NW 50	76 mm	19 mm	001 747.003
NW 65	89 mm	19 mm	402 292

Reinigungszubehör

Schwamm-Gummikugeln zum Reinigen der Förderschläuche

für Förderleitung	Ø	Ausführung	Art.-Nr.
NW 18	20 mm	hart	429 483
NW 20	25 mm	mittel	429 485
NW 25	30 mm	hart	000 239.004
NW 30	35 mm	hart	H42 6003 5000
NW 35	45 mm	mittel	065 044.001
NW 40	50 mm	hart	H42 6005 0000
NW 50, SK 50	60 mm	mittel	000 212.005
NW 50, SK 50	60 mm	hart	233 494.001
NW 60	70 mm	mittel	258 320.008
NW 65	80 mm	weich	422 531
NW 65, SK 65	80 mm	hart	000 246.000
NW 90 und 100, SK 100	120 mm	weich	230 227.006
NW 90 und 100, SK 100	120 mm	mittel	016 091.003
NW 90 und 100, SK 100	120 mm	hart	234 053.001
NW 125, SK 125	150 mm	mittel	018 841.002
NW 125, SK 125	150 mm	hart	223 673.007



Fangkorb

	Art.-Nr.
Fangkorb für Schwammkugeln, 3", bis 80 mm	277 920.007
Fangkorb für Schwammkugeln, 4,5", bis 120 mm	276 715.006
Fangkorb für Schwammkugeln, 5,5", bis 150 mm	276 593.008

Reinigungsstutzen für Reinigung mittels Druckluft

mit Manometer und Luftablass

	Art.-Nr.
Reinigungsstutzen SK 50/3"	081 534.003
Reinigungsstutzen SK 100/4,5"	276 711.000
Reinigungsstutzen SK 125/5,5"	276 591.000



Schlauchverbinder

für Mörtel- und Luftschläuche

für Schläuche Ø	Breite	Art.-Nr.
25 mm	13 mm	214 579.000

3. Anwendungszubehör und Ersatzteile



Maximale Flexibilität für Ihre Einsätze

Unser Maschinen-Programm ist eines der weltweit umfangreichsten im Bausektor. So sind Sie für alle Anforderungen bestens gerüstet. Doch je nach Anwendung benötigen Sie unter Umständen spezielles Zubehör wie Spritzgeräte oder -pistolen und Dinge, die Ihre Arbeit leichter oder sicherer machen. Das alles finden Sie bei uns – natürlich in bewährter Qualität.

Qualitäts-Zubehör auf Zuruf

Benötigen Sie Zubehör, steht meist ein knapper Zeitplan dahinter und die Frage, wann das entsprechende Teil auf der Baustelle sein kann. In kürzester Zeit! Das ist unsere Antwort, denn wir haben die gängigsten Teile unseres umfangreichen Sortiments vorrätig und liefern zeitnah.

Keine Zeit für langes Suchen

Mithilfe unseres elektronischen Ersatzteil-Katalogs und Ihrer Maschinen-Nummer finden wir schnell die passenden Ersatzteile für Sie.



Alles Gute aus einer Hand

Das Prinzip „alles aus einer Hand“ ist nicht neu, aber bewährt. Und es bietet Ihnen eine Menge Vorteile: Erstens sparen Sie Zeit durch weniger Bestellvorgänge. Zweitens gewinnen Sie an Sicherheit. Denn unser Qualitäts-Management beginnt bereits bei der kritischen Auswahl unserer ISO-zertifizierten Zulieferer und deren regelmäßiger Überprüfung. Das bedeutet maximale Qualität auch bei Teilen, die wir nicht selbst fertigen.

Qualität zu fairen Preisen

Und drittens bieten wir Ihnen all diese Vorteile zu besten Konditionen, insbesondere zu fairen Preisen.



Estrich

- Auslaufböcke 40
- Glättmaschine 42
- Werkzeuge für Estrichleger. 43
- Estrichleger-Hosen. 44
- Überschuhe, Nagelsohle, Knieschoner. . . 45

Verputzen

- Spritzgeräte mit Düsen. 46
- Kompressoren 50
- Trichterpistolen 50
- Wasserpumpen 51
- Nachmischer 51
- Werkzeuge für Verputzer 52

Beton

- Spritzgeräte mit Düsen 55
- Anpumphilfe, PM-Schlempe 55

Sonstiges Anwendungszubehör

- Wasser- und Luftschräume 56
- Schlauchklemmen für Luftschräume. . . . 56
- Manometer 57
- Reinigungs- und Pflegemittel 58
- Prüf- und Messgeräte 59
- Zubehör Allgemein 59
- Maschinen- und Arbeitszubehör 60
- Kabel und Kabeltrommeln 61

Auslaufböcke

Auslaufbock, 3-Bein, inkl. Anschlusskit

Stahl-Ausführung

Anschluss	Art.-Nr.
PM 50	529 740
KKV 70	529 741
KKV 89	529 742

Aluminium-Ausführung

Anschluss	Art.-Nr.
PM 50	529 743
KKV 70	529 744
KKV 89	529 745

Auslaufbock, Kufe, inkl. Anschlusskit

Stahl-Ausführung

Anschluss	Art.-Nr.
PM 50	529 746
KKV 70	529 747
KKV 89	529 748

Aluminium-Ausführung

Anschluss	Art.-Nr.
PM 50	529 749
KKV 70	529 750
KKV 89	529 751

Grundgestelle und Anschlusskits

Grundgestell, 3-Bein	Art.-Nr.
Stahl	534 169
Aluminium	534 170

Grundgestell, Kufe	Art.-Nr.
Stahl	534 171
Aluminium	534 172

Anschlusskit	Art.-Nr.
Adaptersatz für PM 50	534 166
Adaptersatz KKV 70	534 167
Adaptersatz KKV 89	534 168



Auslaufbock, Stahl hoch, abnehmbarer Fuß

	Art.-Nr.
Auslaufbock, Fuß abnehmbar	517 367
Lieferumfang inkl. aller Anschlussadapter PM 50, KK 70 und KK 89	



Auslaufbock, Stahl Kufe KKM 108

	Art.-Nr.
Auslaufbock, Kufe	209 811.003



Ersatzteile für Auslaufböcke

Anschlussadapter für Auslaufbock

	Art.-Nr.	Abb.
PM 50	458 782	1
KK 70	458 783	2
KK 89	496 531	3
3" RA	669 092	4

Arretierstifte für Adapter

	Art.-Nr.
PM 50	459 068
KK 70	459 069
KK 89	499 202

weitere Teile

	Art.-Nr.
Gummitopf	468 004
Gummifuß (3×)	435 226
Federstecker	062 187.000
Schlüsselring (3×)	268 561.006
Kette (1 m)	060 560.001

Reduziermuffen

	Art.-Nr.	Abb.
3" IG auf 2" AG	042 872 005	5
3" IG auf 2,5" AG	043 564 008	6



Arretierstift



Gummitopf



Gummifuß

Ersatzteile für alte Generationen

Brinkmann

	Art.-Nr.
Auslauftopf, schwarz	H42 9002 5253
Drehhülse POM	H18 0500 3817
Gummifuß	435 226
Gummigriff	H31 9005 1010
MT 50, 2½" RI	H70 5050 2212
KKM 70, 2½" RI	H71 7270 2215

Putzmeister

	Art.-Nr.
Auslauftopf	432 252
Gummifuß	435 226
Reduziermuffe 3"-2"	042 872.005
MT 50, 2" RI	211 600.008
KKM 70, 2" RI	015 664.004



Auslauftopf



Glättmaschine EB 600 TL

Technische Daten

Ø Glättteller	600 mm	Höhe	min. 800 mm max. 1100 mm
Drehzahl Antriebswelle	125 1/min	Stromanschluss	CEE-Norm- kupplung, 16 A
Antriebsmotor	1,1 kW bei 125 1/min 230 V AC, 50 Hz	Bestellnummer	111 642 010
Gesamtgewicht	42 kg		



Ersatzteile für Glättmaschine

	Abb.	Art.-Nr.
Joystick-Steuerschalter	6	H24 0940 3473
Gummihandgriff schwarz (2x)	7	H31 9005 1010
Schutzgestell-Oberteil mit Logo	1	H28 0974 2010
Glättteller D 600 mm – Standard	2	H28 0974 1847
Aufnahmeplatte/Teller-Nabe	3	H18 0175 0500
Spiralleitung	4	H31 8301 5900
Lasche für Griff-Feststellung	5	H28 0974 1020



Kondensatoren

	Art.-Nr.
Betriebskondensator	656 306
Anlaufkondensator	675 987
Anlaufrelais	675 988

Glättteller

	Abb.	Art.-Nr.
Glättteller D 600 – Standard	1	H28 0974 1847
Glättteller D 600 – flach	2	H28 0974 1846
Glättteller D 600 – mit Fase	3	655 127
Glättteller D 600 – 90°	4	664 255
Stahlglättscheibe D 560		H28 0974 1857
Glättteller für schwere Ausführung		H18 0170 0030



Werkzeuge für Estrichleger

Abzieh- und Messlatten

mit 1 Waagrechtlibelle, ca. 80 x 17 mm

Breite	Art.-Nr.
100 cm	362 315.006
150 cm	362 316.005
200 cm	362 317.004
250 cm	362 318.003
300 cm	362 319.002

mit 1 Waagrecht- und 1 Senkrechtlibelle, ca. 100 x 18 mm

Breite	Art.-Nr.
100 cm	H75 0000 4010
150 cm	524 455
200 cm	524 456



Nivellierböcke

mit hohen Füßen für größere Estrichhöhen

	Abb.	Art.-Nr.
Nr. 1 Standard, 12 cm	1	211 703.002
Nr. 2 hoch, 14 cm	2	211 704.001

Schwabbelstangen

Breite	Ø	Griffe	Abb.	Art.-Nr.
800 mm	30	1	1	211 705 000
1500 mm	30	2	2	619 094
2200 mm	30	2	2	211 706 009
3000 mm	30	2	2	211 707 008
900 mm	50	1	1	H18 0050 0090
1500 mm	50	2	2	644864
2200 mm	50	2	2	644865

Bodenleger-Glättkelle

Griff rot, mit extra langem Alusteg

	Art.-Nr.
500 x 90 mm	362 308.000
600 x 90 mm	362 309.009
700 x 90 mm	362 310.001

Werkzeuge für Estrichleger (Fortsetzung)

Schweizer Traufel

	Art.-Nr.
rostfrei, Aufziehglätte 500 × 130 × 0,7 mm	063 243.008

Streichmaß

	Art.-Nr.
85 – 115 cm	H75 0000 1990
Ersatz-Spitze	H75 0000 1991
Ersatz-Griff	H75 0000 1992
Ersatz-Skala 85 – 115 mm	658 379

Estrichleger-Hosen

Estrichleger-Latzhose

Größe	Art.-Nr. (Abb. 1)	Art.-Nr. (Abb. 2)
48	H75 0000 1148	362 347.003
50	H75 0000 1150	362 348.002
52	H75 0000 1152	362 349.001
54	H75 0000 1154	362 350.003
56	H75 0000 1156	362 351.002
58	H75 0000 1158	362 352.001
60	H75 0000 1160	362 373.006
62	H75 0000 1162	
64	H75 0000 1164	
Ersatzkniepolster	H75 0000 1270	



Estrichleger-Bundhose

Größe	Art.-Nr. (Abb. 3)	Art.-Nr. (Abb. 4)
44	H75 0000 1244	
48	H75 0000 1248	362 353.000
50	H75 0000 1250	362 354.009
52	H75 0000 1252	362 356.007
54	H75 0000 1254	362 357.006
56	H75 0000 1256	362 358.005
58	H75 0000 1258	362 359.004
60	H75 0000 1260	362 374.005
Ersatzkniepolster	H75 0000 1270	



Überschuhe, Nagelsohle und Knieschoner

Estrich-Überschuhe

	Ausführung	Art.-Nr.
Estrich-Überschuhe (1 Paar) mit Federbindung, schwarz	leicht	H28 0974 0980
Estrich-Überschuhe (1 Paar) mit Gummibindung, grau	schwer	557 968
Estrich-Überschuhe (1 Paar) mit Gummibindung, orange	schwer	H28 0974 0984

Ersatzriemen für schwere Ausführung

vorne	362 771.000
hinten	362 772.000



Nagelsohle

	Art.-Nr.
für Estrichschuhe (1 Paar)	531 746

Knieschoner

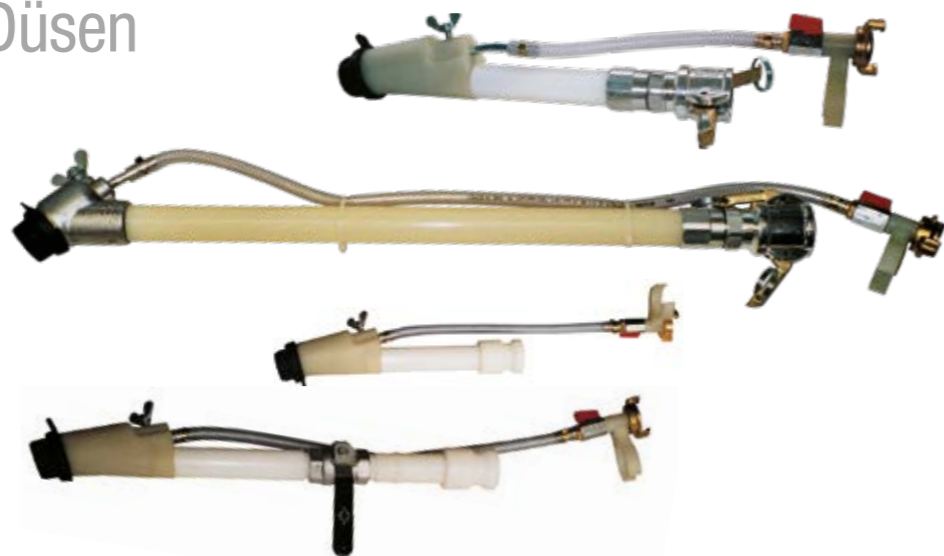
	Abb.	Art.-Nr.
Harmonica	1	362 344.006
mit breitem Schutz	2	502 554
Ersatzriemen		
Länge 410 mm		362 346.004
Länge 320 mm		362 345.005
Ersatzknöpfe		
Knöpfe – kurz für Knieschoner		H28 0974 0959
Knöpfe – lang für Knieschoner		H28 0974 0960



Spritzgeräte mit Düsen

Feinputzspritzgeräte aus Kunststoff für Werk trockenmörtel

Bis Körnung 4 mm für alle nachzubearbeitenden Werk trockenmörtel, z. B. Gipsputz, Kalt-Zement-Putze, usw., max. Durchsatz 30 l/min, Luftbedarf ca. 200 l/min.



Feinputzspritzgeräte aus Kunststoff

Nennweite	Mörtelhahn	Lufthahn	Ausführung	Düsen Ø	Gewicht	Abb.	Art.-Nr.
M 25–40 mm mit Drehkupplung	ja	2	kurz, 300 mm	14 mm	2,4 kg	5	408 237
M 25–40 mm mit Drehkupplung	–	1	kurz, 405 mm	14 mm	1,2 kg	1	402 592 MP 25 Standard
M 25–40 mm mit Drehkupplung	–	1	lang, 1 460 mm	14 mm	2,6 kg		403 812
M 25–40 mm mit Drehkupplung und abgew. Alukopf	–	1	lang, 770 mm	14 mm	1,2 kg	2	404 479
M 25–40 mm mit Drehkupplung und abgew. Alukopf	–	1	lang, 1 185 mm	14 mm	1,5 kg	2	404 361
V 35 mm	–	1	kurz, 285 mm	14 mm	0,6 kg	3	203 054.002
V 35 mm	ja	1	kurz, 450 mm	14 mm	0,65 kg	4	209 174.009

Gummikragendüsen

Ø	Art.-Nr.
18 mm	001 329.007
20 mm	001 330.009



Mörteldüsen, konisch

Ø	Art.-Nr.
10 mm	521 640
12 mm	521 641
14 mm	521 642
16 mm	521 643

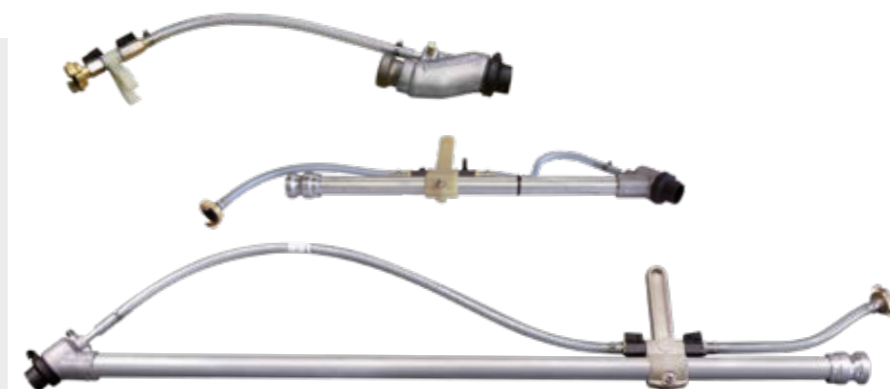
Gummifeinputzdüsen

Ø	Qualität-PE Art.-Nr.	Qualität-PU Art.-Nr.
8 mm	214 751.006	417 556
10 mm	214 752.005	417 974
12 mm	214 753.004	410 982
14 mm	214 754.003	417 554
16 mm	214 755.002	417 555



Grundputzspritzgeräte aus Aluminium für Werkfrischmörtel, Baustellenmischungen

Bis zu einer max. Körnung von 8 mm verwendbar für Vorspritz- und Grundputze, sowie Kratz- und Dämmputz, vorwiegend für Werk trockenmaterial, aber auch für Baustellenmischungen gut geeignet. Max. Durchsatz bis 40 l/min, Luftbedarf ca. 200–400 l/min. Alle 3 Spritzgeräte sind in NW V 35, verfügen über 2 Lufthähne und haben 1 Bohrung.



Grundputzspritzgeräte aus Aluminium

Ausführung	Düsen Ø	Gewicht	Abb.	Art.-Nr.
kurz, 185 mm, gerade	20 und 16 mm	1,4 kg	1	001 306.004
kurz, 700 mm, winklig	20 und 16 mm	1,5 kg	2	209 307.009
lang, 1 300 mm, winklig	20 und 16 mm	1,7 kg	3	209 308.008

Strukturspritzgeräte

Bis zu einer Körnung von ca. 4–6 mm mineralisch- oder dispersionsgebundenen Putzen sowie für Dichtschlämme, Spachtelmassen usw. Durchsatz bis zu 10 l/min, Luftbedarf 400–800 l/min.



Strukturspritzgeräte

Nennweite	Düsen Ø	Gewicht	Art.-Nr.
M 25 mm	4, 6, 8 mm	2,2 kg	071 473.006
M 25–40 mm	4, 6, 8 mm	2,2 kg	208 751.009

Spritzdüsen für Strukturspritzgerät

Ø	Art.-Nr.
4 mm	000 225.005
6 mm	000 227.003
8 mm	000 229.001
9 mm	000 230.003
10 mm	000 231.002



Materialdüsen für Strukturspritzgerät

Ø	Durchmesser Ausführung	Art.-Nr.
12 mm	Luftbohrungen Ø 3 mm – rot	206 734.002
12 mm	Luftbohrungen Ø 2 mm – silber	206 751.001



Spritzgeräte mit Düsen (Fortsetzung)

Sanierspritzgerät

Bis zu einer Körnung von 6 mm für mineralisch gebundene Sanier-Spezialputze, für Betonierung mit Ringdüse und flexiblem Spritzrohr.



Spritzdüsen für Strukturspritzgerät

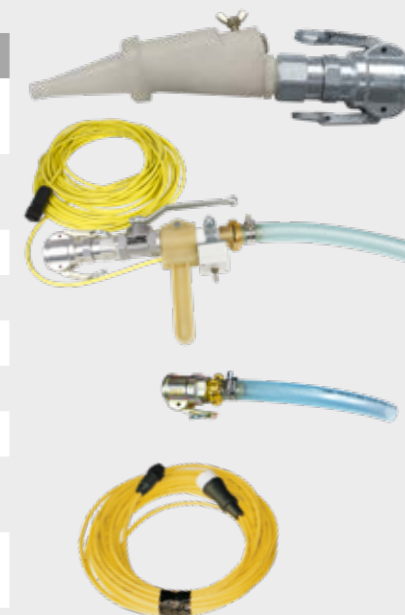
	Art.-Nr.	Düsenrohr Vulkollan	Art.-Nr.
NW 1", Ø 12 mm Düse, RI 1" AG, Gewicht 1,2 kg	207 283.002	Ø 15 mm	207 286.009
NW V 35/RI 1" Kupplungsanschluss – Kunststoff	203 135.002	Ø 12 mm	207 285.000
NW M 25–40/RI 1", Kupplungsanschluss	211 597.001		

Auftragsdüsen

	Art.-Nr.
RI 1"/GEKA Mörtelauftragsdüse 160 mm breit	071 566.007

Fugen- und Zargenfüllgeräte

Düsen-Nennweite		Abb.	Art.-Nr.
DN 10	Fugengerät mit tangent. Spritzkopf, Fugendüsen, Drehkupplung M 25–40	1	415 689
DN 25	Zargenfüllgerät mit Kugelhahn, Drehkupplung M 25–40, gem. Abb., 20 m E-Fernsteuernkabel (für MP + Sprayboy)	2	214 236.000
	Fernsteuernkabel mit Binder-Stecker und Schalter, 20 m lang	4	214 254.008
DN 25	Zargenverfüllschlauch mit Kupplung M 25–40, 30 cm lang	3	408 373
	E-Fernsteuerung mit Ein-Aus-Schalter (Binder-Stecker), 20 m	4	269 446.007
	E-Fernsteuernkabel mit Binder-Stecker zur Verlängerung 30 m	4	211 507.004
	E-Fernsteuernkabel mit Binder-Stecker zur Verlängerung 20 m, 3 × 0,75	4	211 506.005
	E-Fernsteuernkabel mit Binder-Stecker zur Verlängerung 10 m, 3 × 0,75	4	211 505.006



Klebepistole (Kofferset)

	Art.-Nr.
Für PM-Kupplung bestehend aus: Klebepistole kpl., Werkzeugkoffer 410, Reinigungsbürste D, Fettpresse – klein, Adapterkabel 4P Harting/Binder, mit PM-Kupplung	408 422
Dazu empfehlen wir: 20 m Fernsteuernkabel	211 506.005



Injektionslanzen

	Art.-Nr.
Injektionslanze kpl. mit T-Stück, Manometer, Fernsteuerluftahn, Kupplung mit Tülle NW 50, Spreizmanschette D 45 montiert und Manschette D 38	001 128.004
Injektionslanze w. o., jedoch ohne T-Stück, ohne Manometer und ohne Fernsteuerhahn, Anschluss V 35/RI 1"	001 133.002
Spreizmanschette D 38	070 344.000
Spreizmanschette D 45	070 345.009



Kompressoren

Kompressor POLY

	Art.-Nr.
Kompressor, 250l/min 400V/50Hz, 3-phasig mit Abschaltung (MP Serie)	663 700

Kompressor

	Art.-Nr.
Kompressor, 200 l/min, 400 V/50 Hz, 3-phasig, mit Abschaltung	487 420
Kompressor, 180 l/min, 230 V/50 Hz, 1-phasig, mit Abschaltung	481 087

Kompressor HANDY

	Art.-Nr.
Kompressor HANDY, 250 l/min, 400 V/50 Hz, 3-phasig	000 235.008
Kompressor HANDY, 250 l/min, 230 V/50 Hz, 1-phasig	000 215.002
Kompressor HANDY, 250 l/min, 230 V/60 Hz, 3-phasig	209 975.004

Kompressor V-Meko

	Art.-Nr.
Kupplung ¼" GEKA wird benötigt, wenn Kompressor nicht in Verbindung mit Mischpumpe eingesetzt wird	207 969.009
Kompressor V-MEKO 400, 360 l/min, 400 V/50 Hz, mit Druckabschaltung	400 168
Kompressor V-MEKO 400, 360 l/min, 400 V/50 Hz, ohne Druckabschaltung	205 767.009
Kompressor V-MEKO, 360 l/min, 3 × 380 V/60 Hz, mit Druckabschaltung	462 267

Trichterpistole

Trichterpistolen mit Zubehör

	Art.-Nr.
Trichterpistole kpl. mit Luftschlauch im Karton	207 307.001
Trichterpistole ohne Schlauch und Verpackung	210 014.006
Luftschlauch mit EWO-Steckkupplungen, 10 m	209 345.003
Luftschlauch mit EWO-Stecknippel/GEKA-Kupplung	207 958.007
Ständer für Trichterpistole	206 766.009
Winkelstück	001 430.006



Wasserpumpen

Druckerhöhungspumpen

	Art.-Nr.
Beistell-Wasserpumpe, selbstsaugend mit Rückschlagventil in der Saugleitung, 230 V/50 Hz, 0,33 kW, 3,4 m³/h, max. Förderdruck 6 bar	423 324
Beistell-Wasserpumpe, selbstsaugend mit Rückschlagventil in der Saugleitung, 400 V/50 Hz, 0,33 kW, 3,4 m³/h, max. Förderdruck 6 bar, mit Hartstecker	422 097
Beistell-Wasserpumpe, selbstsaugend mit Rückschlagventil in der Saugleitung, 400 V/50 Hz, 0,33 kW, 3,4 m³/h, max. Förderdruck 6 bar, mit CEE-Stecker	435 229
Wasserpumpe 3,4 m³/h selbstsaugend mit Schaltautomatik, 230 V/50 Hz, 0,75 kW, wassergeschützt IP 65, mit Rückschlagventil in Saugleitung	429 706

Nachmischer

	Art.-Nr.
Uni-Nachmischer ohne Bundmuttern (Zubehör: siehe Rotoren mit Zapfen)	400 566
Kreuzmischflügel für Uni-Nachmischer	400 580
Bundmutter (2×)	208 801.001
Zuganker für Universalnachmischer (2×)	660 841
PM-Kupplung V 35/25–40 reduziert	207 795.008
Durchgangsmanometer 0–60 bar für Schläuche NW 25–40	214 570.009
Durchgangsmanometer 0–60 bar für Schläuche NW 35–40	472 506



Werkzeuge für Verputzer

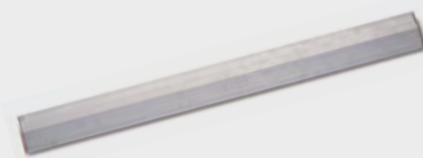
Alu-H-Kartätschen

Profil 114 × 50 × 28	Art.-Nr.
Länge 1,0 m	000 190.004
Länge 1,2 m	000 191.003
Länge 1,5 m	000 192.002
Länge 1,8 m	000 193.001
Länge 2,0 m	000 194.000



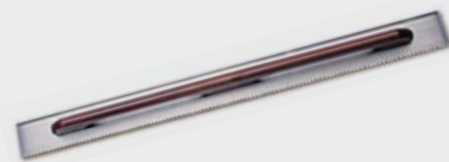
Alu-Trapez-Kartätschen

Profil 97 × 17 mm	Art.-Nr.
Länge 1,0 m	000 195.009
Länge 1,2 m	000 196.008
Länge 1,5 m	000 197.007
Länge 1,8 m	000 198.006
Länge 2,0 m	000 199.005



Alu-Kartätschen

mit Holzgriff	Art.-Nr.
Länge 1,2 m	000 202.002
Länge 1,5 m	000 200.004



Düsenreiniger

	Art.-Nr.
Düsenreiniger D = 4 mm	064 073.002



Montagespray

Montagehilfe für Rotor-Stator	Art.-Nr.
Silikon-Spray, 400-ml-Sprühdose	508 975

Glättkellen

Stahl-Ausführung	Art.-Nr.
280 × 130 mm	362 311.000
280 × 140 mm, Nirosta	063 245.006
Kunststoff-Ausführung	Art.-Nr.
280 × 140 × 3 mm	363 150.008



Flächenspachtel

	Art.-Nr.
350 mm	531 714
500 mm	362 362.004



Decken-/Stucksäge

	Art.-Nr.
320 mm	063 231.007



Reibebretter

Kunststoff-Ausführung, 280 × 140 mm	Art.-Nr.
grobporig	063 236.002
fein	531 759
Ersatzbelag, grobporig	063 235.003
Ersatzbelag, fein	531 760



Polyurethan-Ausführung	Art.-Nr.
280 × 140 mm	363 180.007
320 × 180 mm	363 181.006
420 × 220 mm	362 312.009
480 × 240 mm	362 313.008



Werkzeuge für Verputzer (Fortsetzung)

Alu-Gipsershobel

500 × 85 mm	Art.-Nr.
mit 8 Klängen	063 234.004



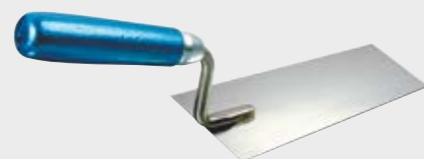
Gitter-Rabot

verzinkt	Art.-Nr.
285 × 140 mm	063 240.001
370 × 170 mm	363 165.006



Maurerkelle

rostfrei – mit geradem Hals	Art.-Nr.
180 mm	063 375.002



Gipserspachtel

rostfrei	Art.-Nr.
70 mm	064 071.004
100 mm	363 164.007



Eckspachtel

rostfrei – für innen	Art.-Nr.
80 × 60 × 60 mm	063 247.004

Edelputzkratzer

Spitzform	Art.-Nr.
180 × 90 mm	531 744

Spritzgeräte mit Düsen

Betonstribdzüsen aus Kunststoff

NW	Lufthahn	Hahnzusatz	Düsen Ø	Gewicht	Art.-Nr.
V 50 mm	1	2	30 mm	3,5 kg	651 567
Ersatzdüse für V 50					413 084
Düsenmundstück					413 085
Schlauchselle					061 644.007



Hochdruck-Betonstribzgerät

	Gewicht	Abb.	Art.-Nr.
Betonstribzgerät 1,5" mit Gummidüse NW 35/PM35		ähnl. 2	718 163
Betonstribzgerät 2" mit Gummidüse NW 50	3,8 kg	2	532 589
Ersatzdüse für NW 50			532 590
Ersatzdüse für NW 50 hart			AST23674
Gehäuse für Betonstribzgerät			669 867
Dichtsatz für Betonstribzgerät			644 644
Luftsteuerung komplett			670 260
Betonstribzgerät 3" mit Gummidüse SK65	8,7 kg	3	625 697
Ersatzdüse SK 3"			610 394



Anpumphilfe

	Art.-Nr.
PM-Schlempe, 18-l-Vorratseimer, 25 Stk.	266 743.004
PM-Schlempe, 227-g-Packung	265 389.003



Wasser- und Luftschläuche

Wasserschläuche 3/4"

	Länge	Art.-Nr.
mit GEKA-Kupplung 3/4"	40 m	210 789.001
Meterware, NW 19 × 4, bis 12 bar Betriebsdruck	40 m	210 798.005
Spritzdüse, mit GEKA-Kupplung 1/2", absperrbar		042 419.002



Luftschläuche 1/2"

	Länge	Art.-Nr.
mit GEKA-Kupplung 1/2"	10 m	001 682.003
mit GEKA-Kupplung 1/2"	15 m	212 333.002
mit GEKA-Kupplung 1/2"	20 m	001 665.004
mit GEKA-Kupplung 1/2"	30 m	202 911.007
mit GEKA-Kupplung 1/2"	40 m	214 734.007
Meterware, NW 13 × 3,5, bis 12 bar Betriebsdruck	40 m	001 601.000
Meterware, NW 13 × 4, bis 12 bar Betriebsdruck	40 m	206 433.002



Luftschläuche EWO

	Länge	Art.-Nr.
Luftschlauch, Ø 10 mm	10 m	463 791
Luftschlauch, Ø 10 mm	25 m	462 721
EWO-Kupplung, Außengewinde (RA) 1/2"		213 269.007

Schlauchklemmen

für Luftschläuche

für Schläuche Ø	Breite	Art.-Nr.
15–17 mm	8 mm	002 328.007
17–20 mm	8 mm	002 329.006
20–23 mm	8 mm	002 330.008



Manometer

Manometer für NW 50

		Art.-Nr.
mit Kupplung V 50/Fettvorlage	0–6 bar	011 729.008
nur Manometer	0–6 bar	001 245.000
mit Kupplung V 50/Fettvorlage	0–10 bar	011 730.000
nur Manometer	0–10 bar	001 246.009
mit Kupplung V 50/Fettvorlage	0–25 bar	426 387
nur Manometer	0–25 bar	426 370
mit Kupplung V 50/Fettvorlage, Ø 60 mm	0–40 bar	420 989
mit Kupplung V 50/Fettvorlage	0–100 bar	426 388
nur Manometer	0–100 bar	426 369
T-Stück zu Druckmanometer NW 50 mm		071 554.006



Druckwächter und Manometer

	Art.-Nr.
Druckwächter kpl. mit Fettvorlage 2–32 bar	011 757.009
Schutzkappe für Manometer NG 100	001 252.006
Luft-Prüfmanometer 1", T-Stück 0–6 bar, mit GEKA-Kupplung	001 160.004
Prüfmanometer mit 1" Schlauchhahn NW 25	014 375.006
Prüfmanometer mit 1" Schlauchhahn NW 25–40	208 745.002
Durchgangsmanometer 0–60 bar für Schläuche NW 25–40	214 570.009
Durchgangsmanometer 0–60 bar für Schläuche NW 35–40	472 506



Reinigungs- und Pflegemittel

Fettpressen und Fett

	Abb.	Art.-Nr.
Handhebel-Fettpresse mit Schlauch	1	000 211.006
Fettpresse, klein (S 5)	2	000 112.008
Befüllpumpe, handbetätigt	3	210 075.003
Befüllpumpe, handbetätigt, mit 90°-Winkel für M 740/4	4	590 315
Fettpatronen mit Hochleistungsschmierfett, 400 g	5	000 113.007
Mehrzweckfett KL 2K-30, 4,5 kg	6	H60 5150 0030



Reinigungsbürsten

	Art.-Nr.
Reinigungsbürste, ca. 48 cm	000 100.007
Handfeger „Brinkmann“	H75 0000 1070



Sprühpistole

	Art.-Nr.
PM-Sprühpistole einschl. 5 m Schlauch	000 210.007



Pflegemittel

	Art.-Nr.
biologisch abbaubar, 20-kg-Kanister	410 139

Handschuhe

		Art.-Nr.
Neoprene-Handschuhe (1 Paar)	Größe 8	658 458
Neoprene-Handschuhe (1 Paar)	Größe 9	H75 0000 1026
Neoprene-Handschuhe (1 Paar)	Größe 10	648 875
Neoprene-Handschuhe (1 Paar)	Größe 11	658 459

Prüf- und Messgeräte

Kesselprüfgerät

	Art.-Nr.
mit Schalldämpfer	486 615



Frequenzmessgerät

	Art.-Nr.
zur Überprüfung der Riemenspannung an Keil-, Rippen-, oder Zahnriemen	466 768

Wandstärkenmessgerät

	Art.-Nr.
Wandstärkenmessgerät, digital	277 434.001

Zubehör Allgemein

Schlauchhalter zum Befestigen von Schläuchen

	Abb.	Art.-Nr.
Schlauchhalter, Leder	1	000 206.008
Schlauchhalter, Textil	2	H20 0000 1207



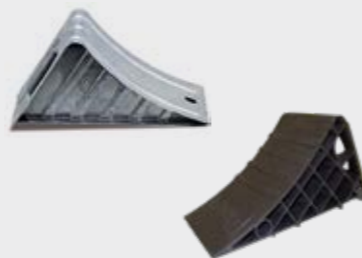
Schutzhelm

	Art.-Nr.
Schutzhelm, gelb, mit PM-Aufdruck	064 626.006

Maschinen- und Arbeitszubehör

Unterlegkeile und Halter

	Art.-Nr.
Unterlegkeil, Stahlblech 636	015 006.002
Halter für 636	061 362.004
Unterlegkeil, Kunststoff UK 10	415 904
Halter für UK 10	415 905
Unterlegkeil, Kunststoff UK 36	484 954
Halter für UK 36	484 956



Anhängerbeleuchtung

	Art.-Nr.
Leuchtgarnitur, 13-poliger Stecker, 12 V	682 173
Leuchtgarnitur, 1 m breit, 6 m Kabel, 7-poliger Stecker, 12 V	207 525.003
Leuchtgarnitur, 1 m breit, 6 m Kabel, 7-poliger Stecker, 24 V	209 028.003



KFZ-Kabel-Adapter

	Art.-Nr.
13 auf Stecker 7-polig, 12 V	437 679
7 auf Stecker 13-polig, 12 V	248 012.009



Nummernschild-Halterung

	Art.-Nr.
mit klappbarem Rahmen	362 732.003



Diebstahlsicherung

	Art.-Nr.
für Kugelkopf-Kupplung	H22 4696 1000



Kabel und Kabeltrommeln

Stromkabel/Baustellen-Zuleitung

	Art.-Nr.
Verlängerungskabel 16 Amp., 230 V 3 x 2,5 mm ² , 20 m	212 960.006
Verlängerungskabel 16 Amp., 400 V, 5 x 2,5 mm ² , 30 m	430 516
Baustellen-Zuleitung mit CEE-Stecker, 16 Amp., 10 m, 5 x 2,5 mm ²	211 457.002
Baustellen-Zuleitung mit CEE-Stecker, 16 Amp., 25 m, 5 x 2,5 mm ²	214 592.003
Baustellen-Zuleitung mit CEE-Stecker, 32 Amp., 50 m, 5 x 2,5 mm ²	062 921.004
Baustellen-Zuleitung mit CEE-Stecker, 32 Amp., 25 m, 5 x 4 mm ²	062 922.003
Baustellen-Zuleitung mit CEE-Stecker, 32 Amp., 50 m, 5 x 4 mm ²	062 923.002
Verlängerungskabel 32 Amp., 400 V, 5 x 6 mm ² , 30 m	430 518
Vollgummiverteiler IP54 63A auf 32A+16A	658 971



4. Maschinenbezogene Service- und Verschleißteile



Service- und Wartungssätze aktuelle Maschinengeneration

Übersicht Servicepakete	64
M 740 / M 760	66
DC 450 / DC 550	68
SP 11	70
SP 25 DQR	72
SP 25 DHF / FHS 250	74
S 5 EV/TM	76
MP 25	78
P 720 / P 730	80
P 13	82
SP 20 GHF	86

Für einen langen Werterhalt reparaturfähig konstruiert

Bei der Konstruktion unserer Maschinen richten wir unseren Fokus auch auf optimale Service- und Wartungseigenschaften. Denn je leichter der Zugang zu allen Komponenten ist, desto weniger Zeit und Geld kosten anfallende Arbeiten und desto länger lohnen sich Reparaturen.

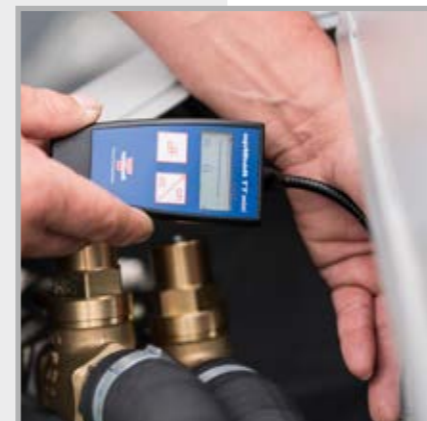


Maximale Langlebigkeit bis ins Detail

Sämtliche Materialien und Komponenten unserer Maschinen besitzen eine maximale Lebensdauer und Verschleißfestigkeit. Zum Beispiel: die Hauben unserer neuen Maschinen sind aus hochfestem, besonders schlagfestem Kunststoff gefertigt. Die P 715, und die P 718 verfügen über hartverchromte Zylinder sowie eine Verschleißbrille aus gehärtetem Stahl.

Lebensdauer verlängern mit regelmäßiger Wartung

Mit einer regelmäßigen Wartung und original Verschleiß- sowie Ersatzteilen erhalten Sie den Wert Ihrer Putzmeister Maschine und verlängern die Lebensdauer zusätzlich. Unsere Service- und Wartungssätze helfen Ihnen dabei und bieten zusätzlich attraktive Kostenvorteile.



Übersicht Service-Pakete

Service- und Wartungspakete

Putzmeister

nach	M 740/5	M 740/4	M 740/3	M 740/2	M 760/5	M 760/4	M 760/3	M 760/2
50 h		600 433		422 656	642 882	600 433		422 262
100 h	701 328		580 492				580 492	
125 h								
200 h								
400 h					642 910			
500 h	700 520	598 375	493 689	422 657		600 434	502 366	422 263
800 h					642 936			
1000 h	700 549	598 376	504 208	422 658		600 435	504 207	422 264

nach	P 720/730 Deutz	P 715/718	P 13 DMR**	SP 11*	SP 25 DQR	FE 400 / SP 20 THF	FHS 250 SP 25 DHF	SP 20 GHF
50 h		657 031		658 758	719 451	650 104	719 451	650 119
100 h								
125 h								650 120
200 h			656 984	658 759		650 108		
400 h				658 761	719 450		719 450	
500 h	715 790***	657 032				650 111		712 762
800 h					719 449		719 453	
1000 h	715 792****	657 033						



- * für SP 11 Varianten: LMR, TMR,
THF – Beliso BMR, BMT, BMB, BUR, BHF
- ** für Motor Lombardini
- *** 732 935 HATZ 500 h
- **** 732 980 HATZ 1000 h

Service- und Wartungspakete

Brinkmann

nach	DC 450/5	DC 450/4	DC 450	DC 550	DC 260/45&55	EC 350	EC 450
50 h		690 930				H 8000 1050	
100 h	709 970		580 492	580 492			
250 h							
200 h							
400 h							
500 h	709 971	690 931	H87 1031 9100	H87 1031 9100	H 8000 1051	669 302	H87 1031 9103
800 h							
1000 h	709 972	690 932	H87 1031 9101	H87 1031 9102	H 8000 1052	669 305 ¹	H87 1031 9104

nach	FHS 200/3	Kubota 3.200	Deutz 3.200 FE ²	SAT-FL	Kubota 5.500	Deutz 5.500 ZE ²	SAT-VZ
50 h	H87 2040 9100	674 859			674 860		
100 h							
250 h							
200 h							
400 h		674 861			674862		
500 h	H87 2040 9105		599 392	H87 4030 9005		H87 4030 9020	H87 4010 6205
800 h		674 863			674 864		
1000 h	H87 2040 9110		599 393	H87 4030 9010		H87 4030 9021	H87 4010 6210



¹ Bis Baujahr Mai 2018: 1000 h Art.Nr. 669 313

² Genauer Abgleich mit Maschinennummer notwendig

Serviceteile M 740/5 Stage V

M 760/5 Stage V – Green Efficiency

Wartungspakete

Mixokret M740/5 StageV & M760/5 – Green Efficiency

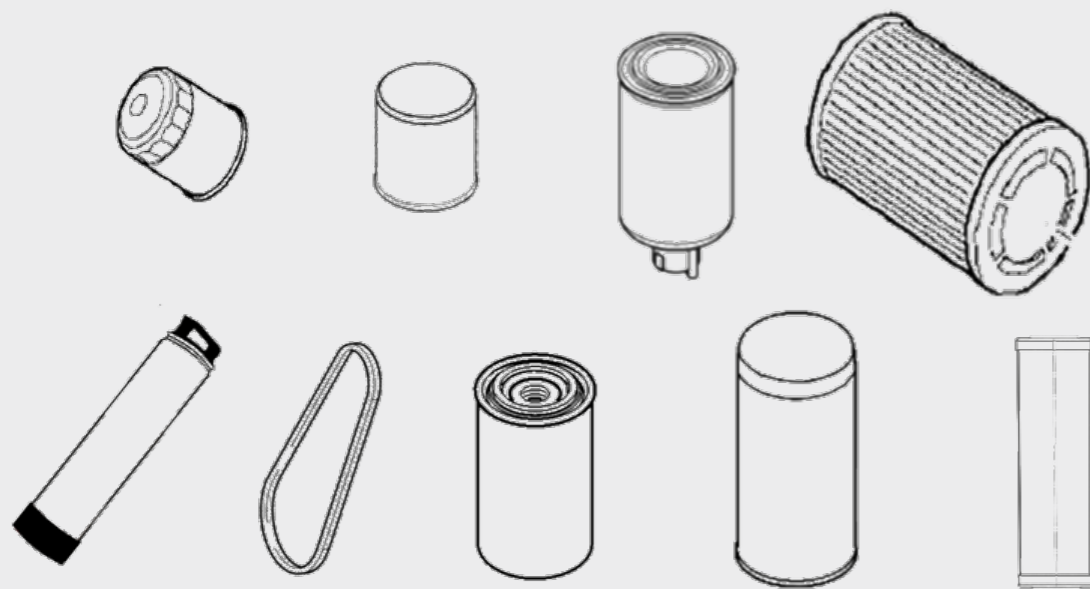
	Art.-Nr.
Service-Paket M 740/760GE Stage V "100h"	701 328
Service-Paket M 740/760GE Stage V "500h"	700 520
Service-Paket M 740/760GE Stage V "1000h"	700 549

Inhalt Wartungspakete

	Abb.	Art.-Nr.	1000 h	500 h	100 h
Ölfiler	Deutz-Motor 1	214 311 006	1x	1x	1x
Kraftstoff Wechselfilter	Deutz-Motor 2	700 422	1x	1x	
Kraftstoffvorfilter	Deutz-Motor 3	700 421	1x	1x	
Luftfiltereinsatz	Deutz-Motor 4	700 425	1x	1x	
Luftfilter Sekundärelement	Deutz-Motor 5	700 426	1x	1x	
Keilriemen Lüfterantrieb	Deutz-Motor 6	700 679	1x		
Schmalkeilriemen	Deutz-Motor 7	700 550	1x		
Luftfiltereinsatz	Kompressor 8	422 505	1x	1x	
Ölfiler	Kompressor 9	595 729	1x		1x
Luftentölelement	Kompressor 10	595 726	2x		
Filterelement 25 µ	Hydr.tank 11	433 980	1x		

Betriebsstoffe

	ME	Bemerkung	Art.-Nr.
Kompressoröl	Stk	1 Stk = 20 L Kanister	687 329
Motoröl	l	20 L = 1 Kanister	623 988



Verschleiß- und Ersatzteile

Verschleißblechsatz für Standardkessel (Art.Nr. 524 537*)

	Abb.	Art.-Nr.
V-Blech mit Druchbruch	1	429 862
V-Blech vorne/hinten (2x)	2	429 864
V-Blech längs (2x)	3	429 865

Mischflügelsatz im Putzmeister-Eimer (Art.Nr. 206 581 006)

Mischblatt hinten (1x)	4	205 237. 005
Mischblatt mitte (2x)	5	205 306. 004
Mischblatt vorn (1x)	6	205 305. 005
Mischblatthalter vorn (2x)	7	205 513. 004
Mischblatthalter hinten (2x)	8	205 514. 003
Montagesatz (1x)		546 305
Mischwerwelle	9	497 811

weitere Teile für Mischbehälter

Deckeldichtung für Mischbehälter	10	408 078
Schutzgitter für Mischbehälter	11	467 189

Einfülltrichter – verzinkt

A2 längs	12	580 237
für B- und BS Versionen	13	579 732

Abgang Mischkessel

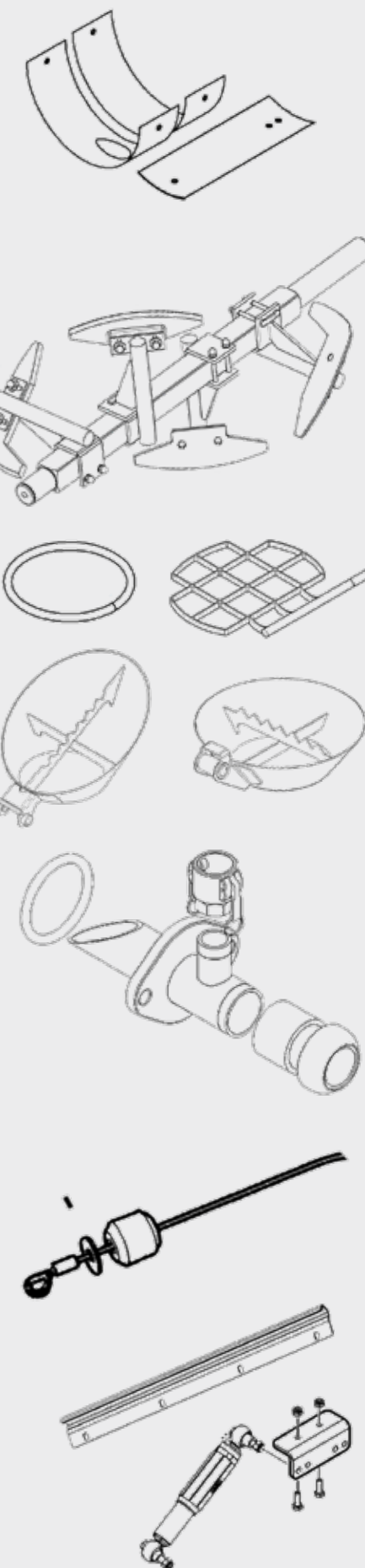
Stutzen kpl. Inkl. Montagesatz	14-17	489 819
Verschleißstutzen NW65	14	493 599
O-Ring	15	002 224. 004
PM-Kupplung MT35 – Mutterteil	16	211 599. 009
Kupplungsteil KKV70 – Vaterteil	17	015 197. 005
Alternativ: Kupplungsteil KKV89 – Vaterteil	17	209 205. 004

Teile für Beschicker

Anschlag kpl. für Schraperseil	18-20	212 866. 009
Anschlag für Schraperseil	18	212 884. 001
Scheibe für Anschlag	19	212 885. 000
Spannstift	20	038 261. 002
Schraperseil D8 mm x 12000	21	629 197
Alternativ: Schraperseil D6 mm x 12000	21	645 845
Option: Schutzblech für Beschickerkübel	22	564 040
Schutzblech kpl. inkl. Montageteile		564 042

Option 100km/h

Umbausatz 80 km/h auf 100 km/h	23	681 755
--------------------------------	----	---------



Service- und Verschleißteile DC 450 Stage V

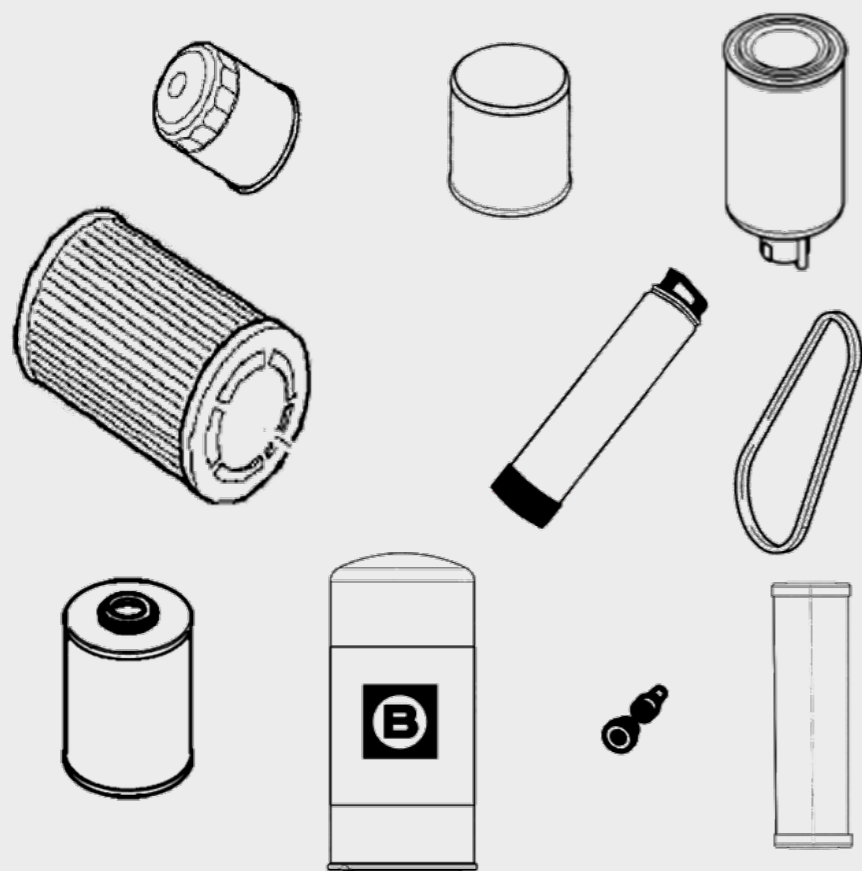
Wartungspakete

EstrichBoy DC 450/5 Stage V

	Art.-Nr.
Service-Paket DC 450 Stage V "100h"	709 970
Service-Paket DC 450 Stage V "500h"	709 971
Service-Paket DC 450 Stage V "1000h"	709 972

Inhalt Wartungspakete

	Abb.	Art.-Nr.	1000 h	500 h	100 h
Ölfiler	Deutz-Motor 1	214 311 006	1x	1x	1x
Kraftstoff Wechselfilter	Deutz-Motor 2	700 422	1x	1x	
Kraftstoffvorfilter	Deutz-Motor 3	700 421	1x	1x	
Luftfiltereinsatz	Deutz-Motor 4	422 505	1x	1x	
Luftfilter Sekundärelement	Deutz-Motor 5	600 565	1x	1x	
Schmalkeilriemen	Deutz-Motor 6	700 550	1x		
Luftfiltereinsatz	Kompressor 7	E21 018	1x	1x	
Ölfiler	Kompressor 8	690 936	1x		1x
Ölabscheider	Kompressor 9	672 895	1x		
Düse m. Sintermetallfilter	Kompressor 10	691 150	1x		
Filterelement 10µ	Hydr.tank 11	661 648	1x		



Verschleiß- und Ersatzteile

Verschleißblechsatz für Standardkessel (Art.Nr. 524 537*)

	Abb.	Art.-Nr.
V-Blech mit Druchbruch	1	429 862
V-Blech vorne/hinten (2x)	2	429 864
V-Blech längs (2x)	3	429 865

Mischflügelsatz

Abgang VORNE rechts (Art.-Nr. H81 010 000)

Abgang MITTE rechts (Art.-Nr. H81 010 010)

Mischflügel B1	4	H72 1000 1000	2x	1x
Mischflügel B2	5	H72 1000 3000	2x	3x
Klemmstück B01	6	H72 0000 1000	4x	4x
Klemmstück BK54	7	H72 0000 5400	4x	4x
Montagesatz		544 328	1x	1x
Mischerwelle	8	497 811		

weitere Teile für Mischbehälter

Deckeldichtung für Mischbehälter	9	408 078
Schutzgitter für D-Version	10	467 189
Schutzgitter für DB DBS-Version	10	673 165

Einfülltrichter – verzinkt

A1 quer	11	580 235
A2 längs	12	580 237
A3 linksanbau	13	645 838
für B- und BS Versionen	14	579 732

Abgang Mischkessel

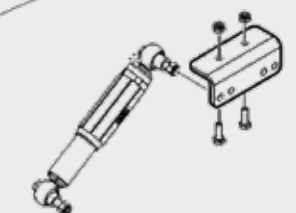
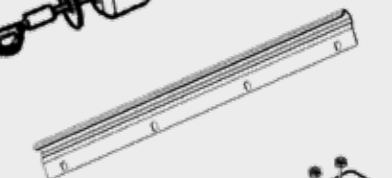
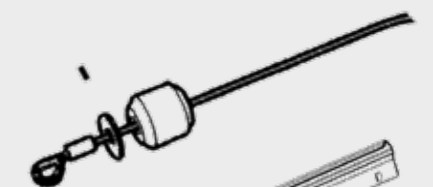
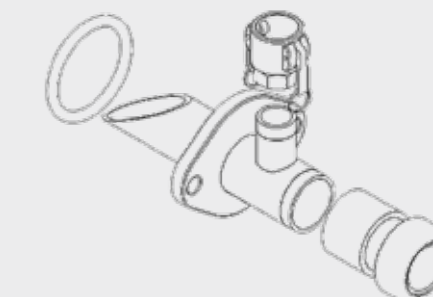
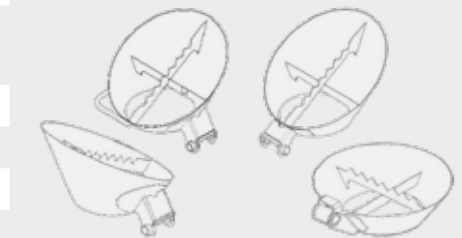
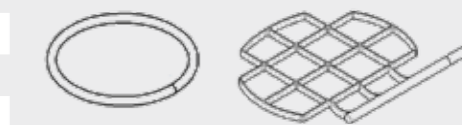
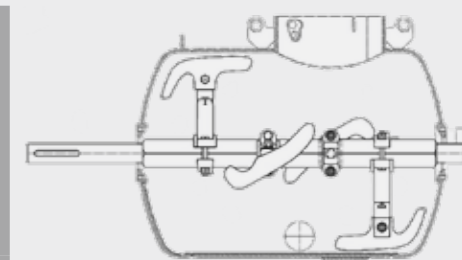
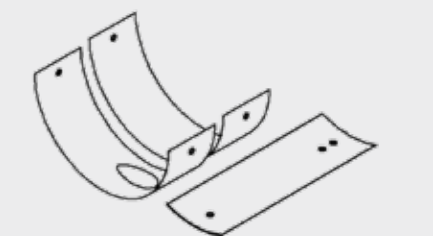
Stutzen kpl. Inkl. Montagesatz	15-18	489 819
Verschleißstutzen NW65	15	493 599
O-Ring	16	002 224 004
PM-Kupplung MT35 – Mutterteil	17	211 599 009
Kupplungsteil KKV70 – Vatterteil	18	015 197 005

Teile für Beschicker

Anschlag kpl. für Schrapperseil	19-21	212 866 009
Anschlag für Schrapperseil	19	212 884 001
Scheibe für Anschlag	20	212 885 000
Spannstift	21	038 261 002
Schrapperseil D8 mm x 12000	22	629 197
Alternativ: Schrapperseil D6 mm x 12000	22	645 845
Option: Schutzblech für Beschickerkübel	23	564 040
Schutzblech kpl. inkl. Montageeile		564 042

Option 100km/h

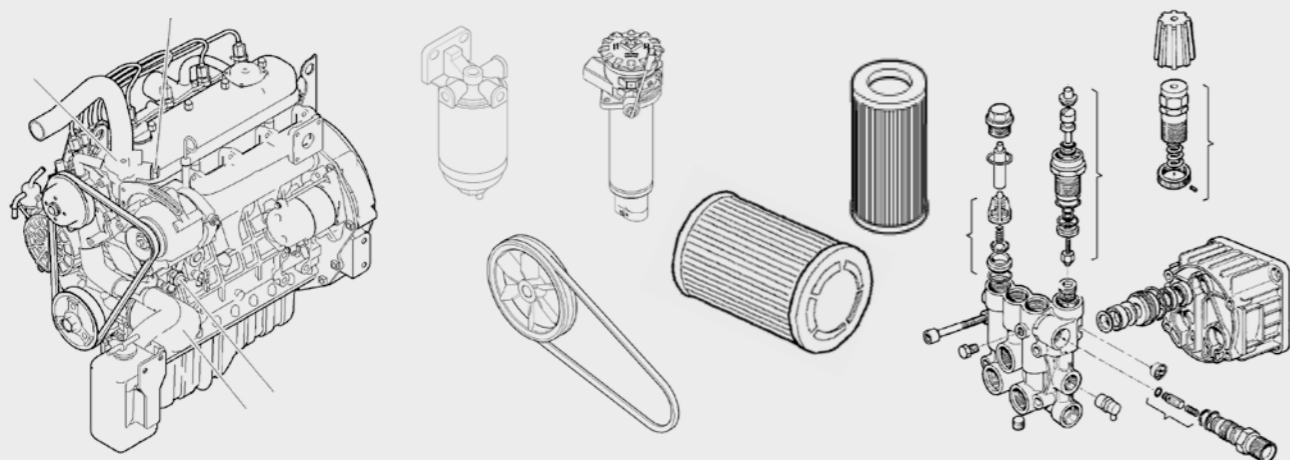
Umbausatz 80 km/h auf 100 km/h	24	681 755
--------------------------------	----	---------



Service- und Verschleißteile SP 11

Service- und Wartungsteile

Wartungspakete SP 11 LMR / TMR / THF		Art.-Nr.				alte Versionen SP 11		
Service-Paket "50 h" (einmalig)		658 758				Beliso	DMB	
Service-Paket "200 h"		658 759				BMR	DMR	
Service-Paket "400 h"		658 761				BMT	DMT	
						BMB	DQR	
						BUR	DHF	
						BHF		
Inhalt Wartungspakete		Abb.	Art.-Nr.	400 h	200 h	50 h		
Ölfiter Motor	1	208 989.004	1x	1x	1x	1x	1x	
Kraftstofffilter	2	208 777.009	1x			1x	1x	
Kraftstoffvorfilter	3	211 233.006	1x			1x	1x	
Hydraulik – Wechselfilter	4	453 109	1x	1x	1x	1x		
Luftfilter	5	455 656	1x			1x		
Luftfilterpatrone	6	455 658	1x			1x		
Keilriemen Lichtmaschine	7	456 217	1x			1x		
weitere Service- und Wartungsteile			LMR	TMR	THF			
Luftfilter	5	211 838.003					1x	
Luftfilterpatrone	6	068 550.000					1x	
Hydraulik – Wechselfilter	4	203 598.005					1x	
Keilriemen Lüfterrad	7	456 218				1x		
Keilriemen Kompressor FINI	8	011 148.003	1x	1x	1x			
Keilriemen Kompressor ABAG	8	010 110.003	1x	1x	1x			
Keilriemen Kompressor FINI	8	440 662				1x		
Keilriemen Kompressor Chinook	8	214 748.006					1x	
Keilriemen	7	041 115.006					1x	
Thermostat	9	436 682	1x	1x	1x	1x	1x	
Temperaturgeber	10	209 443.002	1x	1x	1x	1x	1x	
Öldruckschalter	11	209 049.009	1x	1x	1x	1x	1x	
für Hochdruck-Wasserpumpe (Art.-Nr. 578 458)								
Ventil 180 bar für HDR	12	423 985	1x	1x	1x	1x	1x	
Ventilsatz HDR	13	423 984	1x	1x	1x	1x	1x	
Ventilsatz-Eingang	14	426 644	1x	1x	1x	1x	1x	



Verschleiß- und Ersatzteile

Antrieb Schneckenpumpe

	Abb	Art.-Nr.
Hydraulikmotor	1	662 106
Mitnehmer	2	212 375.002
Gummischeibe (2x)	3	084 013.000
Klemmring	4	202 336.006
Klemmring	5	204 257.002

Kardanwelle – gesteckte Version

Kardanwelle für Pumpe	2L6	6	437 419
Kardanwelle für Pumpe	2L75	6	521 902
Kardanflansch	7	206 515.001	
Gelenkscheibe	8	206 516.000	
Alternativ – geschraubte Version 2L75			
Kardanwelle für Pumpe	2L75	9	605 714
Kardangelenk verstärkt	10	206 520.009	

Arretierung Schneckenpumpe

Zuganker L=580 (2x)	2L6	11	010 266.009
Zuganker L=700 (2x)	2L75	11	202 382.005
O-Ring	12	017 276.005	
Zwischenring	13	208 673.006	

Schneckenpumpe – gesteckte Version

Rotor mit Schlitz	2L6	14	211 814.001
Stator spannbar	2L6	15	211 355.007
Spannmantel kpl.	2L6	16	010 433.007
Stator inkl. Spannmantel	2L75	17	487 262
Rotor mit Schlitz	2L75	18	500 516

Alternativ – geschraubte Version 2L75

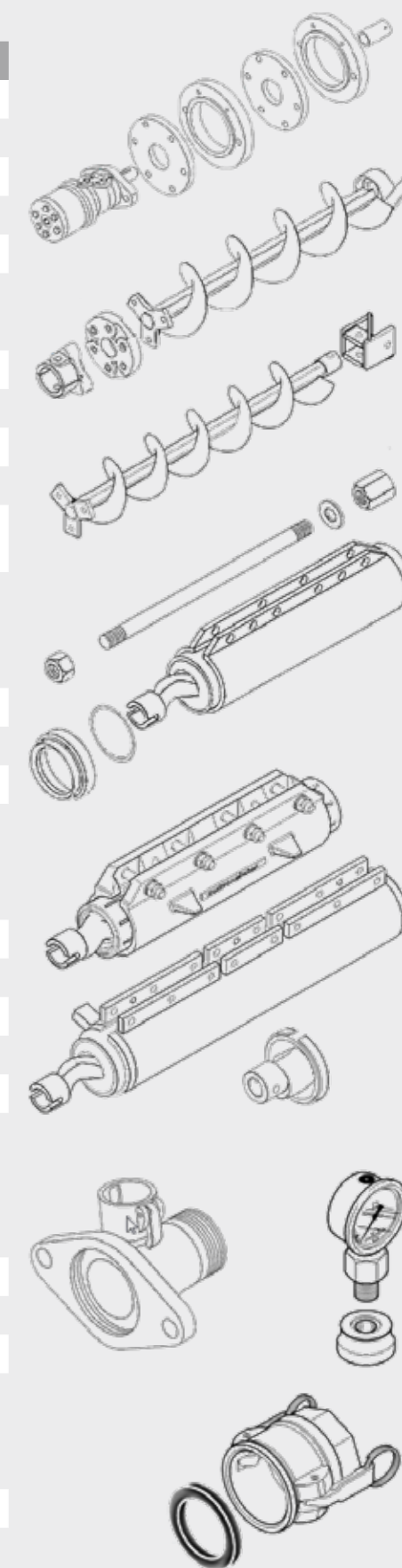
Rotor mit Bohrung	2L75	19	487 261
-------------------	------	----	---------

Druckstutzen mit Manometer

Druckstutzen	20	424 263
Manometer kpl.	21+22	420 989
Manometer	21	418 711
Kupplungsring	22	415 424

Schlauchkupplung

PM-Kupplung MT50 – Mutterteil	23	211 600.008
Dichtring für MT50	24	213 266.000



Service- und Verschleißteile SP 25 DQR

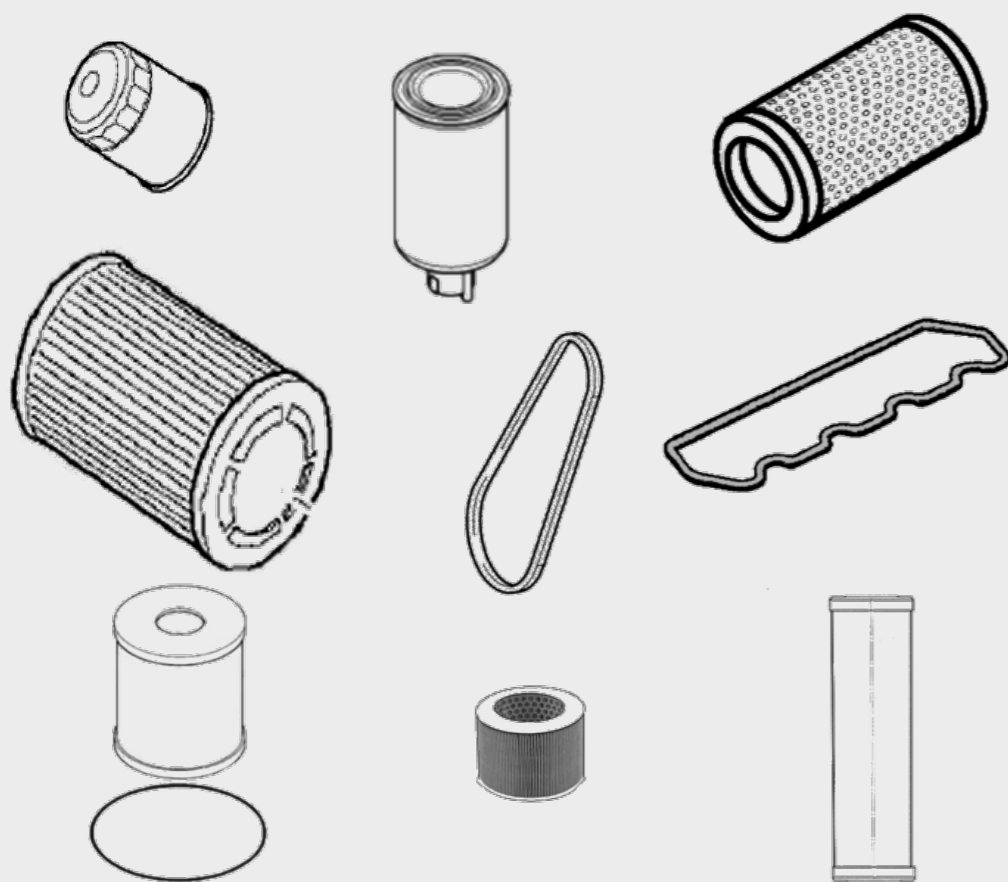
Wartungspakete

SP 25 DQR

	Art.-Nr.
Service-Paket "50h" SP25 DQR	719 451
Service-Paket "400h" SP25 DQR	719 450
Service-Paket "800h" SP25 DQR	719 449

Inhalt Wartungspakete

	Abb.	Art.-Nr.	800 h	400 h	50 h	
Ölfiter	Kubota-Motor	1	641 396	1x	1x	1x
Kraftstofffilter 1µm	Kubota-Motor	2	641 397	1x	1x	
Kraftstoffvorfilter	Kubota-Motor	3	641 398	1x	1x	
Luftfiltereinsatz (Innen)	Kubota-Motor	4	641 406	1x		
Luftfiltereinsatz (Außen)	Kubota-Motor	5	641 407	1x		
Keilriemen Lichtmaschine	Kubota-Motor	6	719 430	1x		
Ventildeckeldichtung	Kubota-Motor	7	719 428	1x		
Filter für Ölabscheider	Kubota-Motor	9	641 408	1x	1x	
Filterelement 10 µ Papier	Kompressor	9	272 318 009	1x		
Filterelement 10 µ	Hydraulik	10	661 648	1x		1x



Verschleiß- und Ersatzteile

Antrieb Schneckenpumpe

	Abb.	Art.-Nr.
Hydraulikmotor	1	662 106
Mitnehmer	2	212 375. 002
Gummischeibe (2x)	3	084 013. 000
Klemmring	4	202 336. 006
Klemmring	5	204 257. 002

Kardanwelle – gesteckte Version

Kardanwelle	6	212 086. 003
Gelenkscheibe	7	206 516. 000
Kardanflansch	8	206 515. 001

Arretierung Schneckenpumpe

bei Schneckenpumpen mit 2L6 oder 3L7:

Zuganker L=580 (2x)	9	010 266. 009
O-Ring	10	017 276. 005
Zwischenring	11	208 673. 006

bei Schneckenpumpen mit 2L74 oder 2L75:

Zuganker L=700 (2x)	9	202 382. 005
---------------------	---	--------------

Schneckenpumpe – gesteckte Version

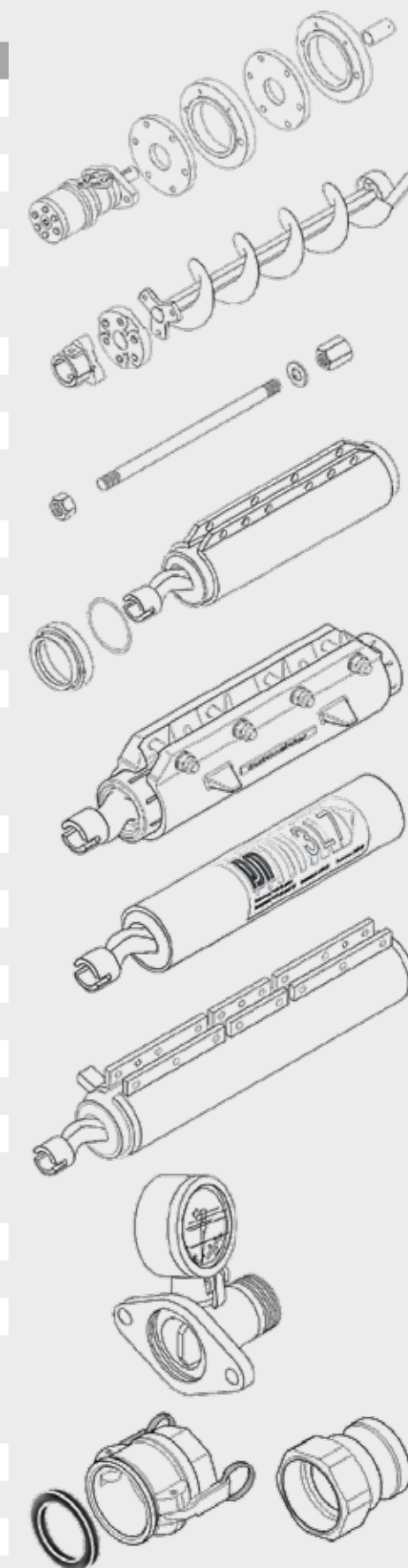
Förderschnecke	2L6	12	211 814. 001
Schneckenmantel	2L6	13	211 355. 007
Spannmantel	2L6 kpl.	14	010 433. 007
Förderschnecke	3L7	15	211 278. 003
Schneckenmantel	3L7	16	213 638. 007
Förderschnecke	2L74	17	212 506. 004
Schneckenmantel	2L74	18	213 018. 009
Förderschnecke	2L75	17	500 516
Schneckenmantel	2L75	18	487 262

Druckstutzen mit Manometer

Druckstutzen	19	424 263
Manometer kpl.	20	420 989
Manometer	in 20	418 711
Kupplungsring	in 20	415 424

Schlauchkupplung

PM-Kupplung MT50 – Mutterteil	23	211 600. 008
Dichtring für MT50	24	213 266. 000
Alternativ: PM-Kupplung VT50 – Vaterteil	23	205 273. 001



Service- und Verschleißteile SP 25 DHF / FHS 250

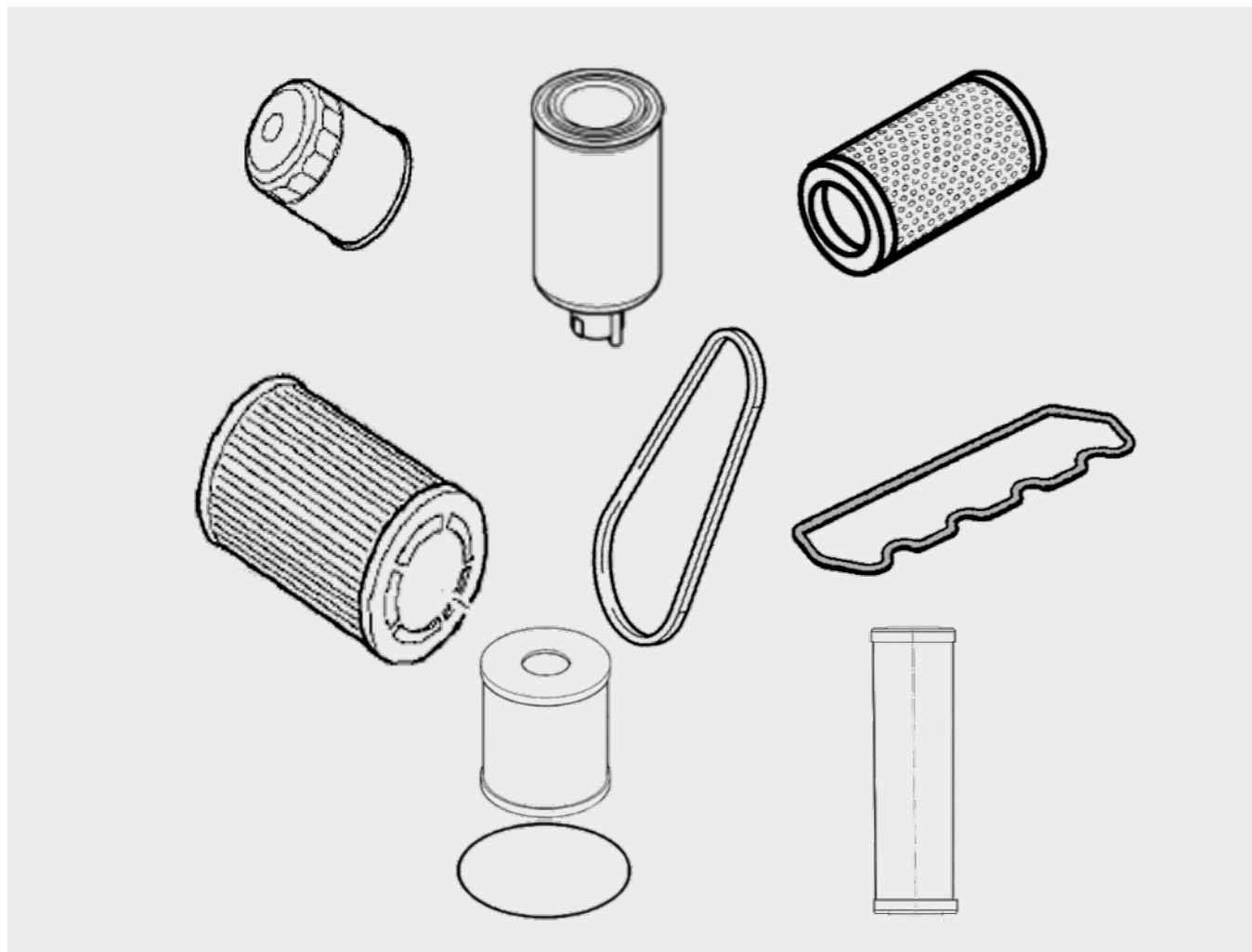
Wartungspakete

SP25 DHF / FHS250

	Art.-Nr.
Service-Paket "50h" SP 25 DHF / FHS 250	719 451
Service-Paket "400h" SP 25 DHF / FH S250	719 450
Service-Paket "800h" SP 25 DHF / FHS 250	719 453

Inhalt Wartungspakete

	Abb.	Art.-Nr.	800 h	400 h	50 h
Ölfiter	Kubota-Motor	1	641 396	1x	1x
Kraftstofffilter 1µm	Kubota-Motor	2	641 397	1x	1x
Kraftstoffvorfilter	Kubota-Motor	3	641 398	1x	1x
Luftfiltereinsatz (Innen)	Kubota-Motor	4	641 406	1x	
Luftfiltereinsatz (Aussen)	Kubota-Motor	5	641 407	1x	
Keilriemen Lichtmaschine	Kubota-Motor	6	719 430	1x	
Ventildeckeldichtung	Kubota-Motor	7	719 428	1x	
Filter für Ölabscheider	Kubota-Motor	8	641 408	1x	1x
Filterelement 10µ	Hydraulik	9	661 648	1x	1x



Verschleiß- und Ersatzteile

Kardanwelle

	Abb	Art.-Nr.
Mitnehmer	1	649 208
Gelenkscheibe, klein (2x)	2	H30 9100 0800
Kardanwelle	3	700 008
Mitnehmer	4	H18 6203 4327

Schneckenpumpe 7515

Schneckenmantel	7515 Premium	5	667 660
Förderschnecke	7515	6	433 023

Schneckenpumpe 2L8

Schneckenmantel	2L8	7	H70 0050 8311
Förderschnecke	2L8	6	H70 0050 8021

Druckstutzen

Adapterflansch (2x)	nur bei 7515	8	H18 0360 3420
O-Ring (2x)	nur bei 7515	9	H21 0663 2104
Zuganker L630 für 7515 (3x)		10	H18 0360 3430
Zuganker L720 für 2L8 (3x)		10	H18 6403 1700
Montagehilfe		11	H50 7574
Auslaufkonus		12	H18 6203 4229

Umbau Schneckenpumpe

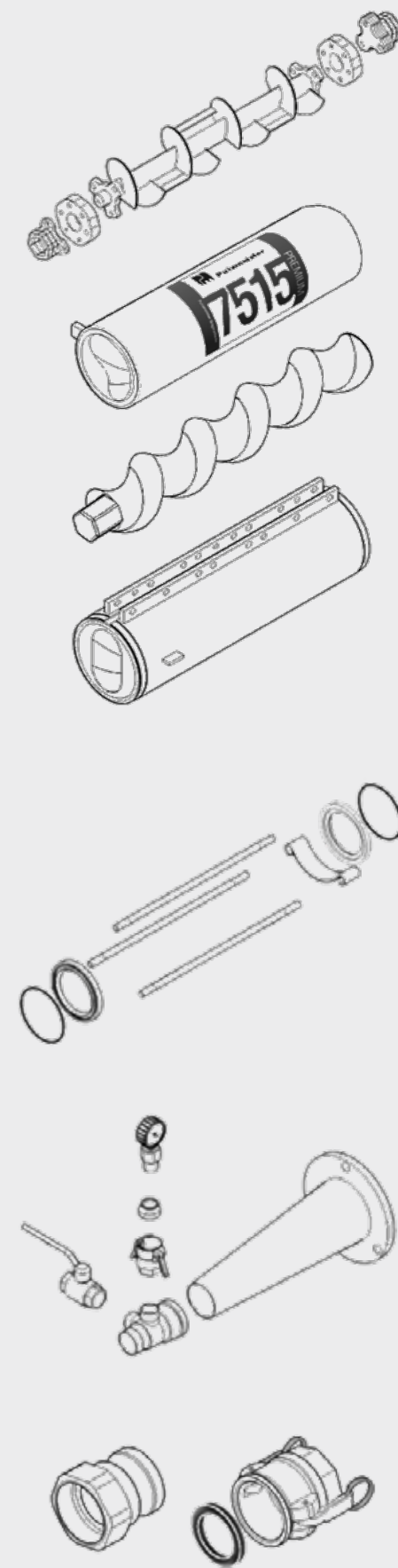
	2L8 -> 7515	7515-> 2L8	Abb	Art.-Nr.
Adapterflansch	2x	entfällt	8	H18 0360 3420
O-Ring	2x	entfällt	9	H21 0663 2104
Zuganker L630	3x	entfällt	10	H18 0360 3430
Zuganker L720	entfällt	3x	10	H18 6403 1700

Adapter mit Manometer

	Abb	Art.-Nr.
Kreuzstück	13	H18 0360 3111
Entlüftungshahn	14	H18 0040 3200
PM-Kupplung M35 – Mutterteil	15	H70 3535 1111
Dichtring für M35	in 15	213 725. 004
Kupplungsring	16	592 429
Manometer	17	418 711

Schlauchkupplung

PM-Kupplung VT50 – Vaterteil	18	205 273. 001
Alternativ: PM-Kupplung MT50 – Mutterteil	19	211 600. 008
Dichtring für MT50	20	213 266. 000



Service- und Wartungsteile S 5 EV/TM

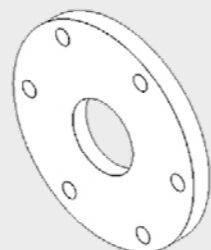
Service- und Wartungsteile

Elektro-Antrieb

	Art.-Nr.
Keilriemen Elektro-Antrieb	204 399. 009

Trichterabdichtung

	Abb.	Art.-Nr.
Gummischeibe (2x)	1	084 013.000



Verschleißteile

Tellermischer TM – Klappe

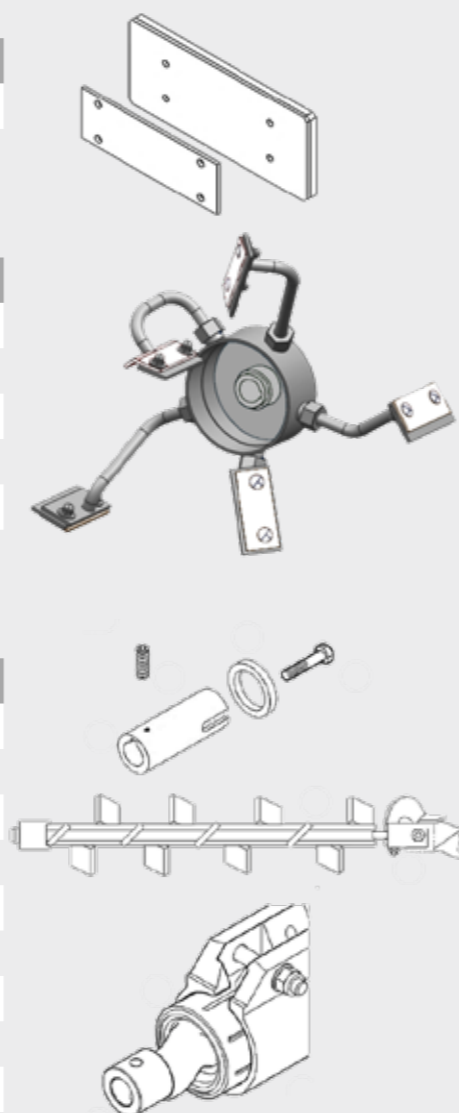
	Abb.	Art.-Nr.
Gummiplatte, klein	2	207 280.005
Gummiplatte, groß	3	206 821.009

Tellermischer TM – Mischtrommel

	Abb.	Art.-Nr.
Halter für Abstreifer 1 (3x)	4	207 029.004
Abstreifer 1 (3x)	4	207 021.002
Halter für Abstreifer 2	5	207 030.006
Abstreifer 2	5	207 022.001
Halter für Abstreifer 3	6	207 031.005
Abstreifer 3	6	207 023.000

Kardanwelle-Schneckenpumpe verschraubt (alte Version bis ca. 2011)

	Abb.	Art.-Nr.
Abtriebshohlwelle	7	201 960. 004
Stelling	8	204 885. 005
Gewindestift	9	043 012. 000
Schraube M10	10	205 402. 005
Kardanwelle (Paddel)	11	207 268. 001
Kardangelenk	12	207 204. 007
O-Ring	27	017 276. 005
Rotor 2L6 mit Bohrung	13	201 111. 002
Stator 2L6 geschlitzt	14	211 355. 007
Spannmantel kpl.	15	010 433. 007



Verschleiß- und Ersatzteile

Kardanwelle-Schneckenpumpe gesteckt (aktuelle Version)

	Abb.	Art.-Nr.
Abtriebshohlwelle	16	204 980. 007
Kardanflansch	17	205 085. 008
Gelenkscheibe	18	010 103. 007
Kardanwelle – Spirale	19	482 026
Alternative: Kardanwelle – Paddel	20	702 738

Schneckenpumpe 2L6 – gesteckte Version

	Abb.	Art.-Nr.	
Rotor – Schlitz	2L6	21	211 814. 001
Stator	2L6	22	211 355. 007
Spannmantel	2L6 kpl.	23	010 433. 007

Umbau 2L6 auf 2L54 – bis 10mm Körnung

	Abb.	Art.-Nr.
Kardanwelle – Spirale	19	455 703
Rotor 2L54 – Schlitz	24	211 739. 005
Stator 2L54, Spannschelle integriert	25	523 235

Arretierung Schneckenpumpe

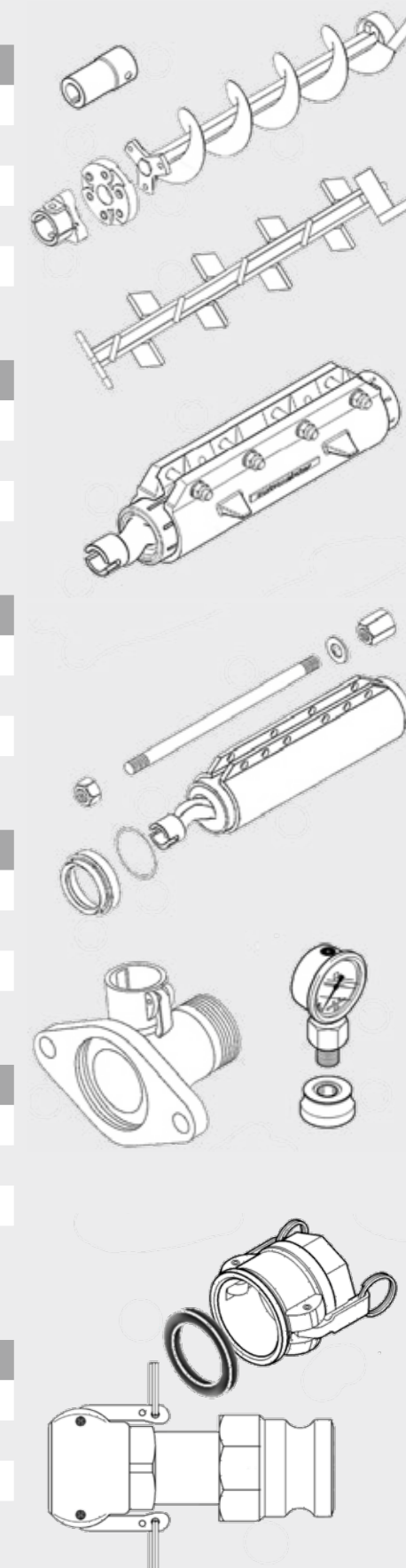
	Abb.	Art.-Nr.
Zuganker L=580 (2x)	26	010 266. 009
O-Ring	27	017 276. 005
Zwischenring	28	207 683. 000

Druckstutzen mit Manometer

	Abb.	Art.-Nr.
Druckstutzen	29	424 263
Manometer kpl.	30+31	420 989
Manometer	30	418 711
Kupplungsring	31	415 424

Druckstutzen mit Manometer

	Abb.	Art.-Nr.
PM-Kupplung MT50 – Mutterteil	32	211 600. 008
Dichtring für MT50	33	213 266. 000
Adapterreduzierung Vaterteil 50 auf Mutterteil 35	34	213 217. 004



Service- und Verschleißteile MP 25

Service- und Wartungsteile

Kompressor 250L/Min 400V/50 KA (Art.Nr. 663 700)

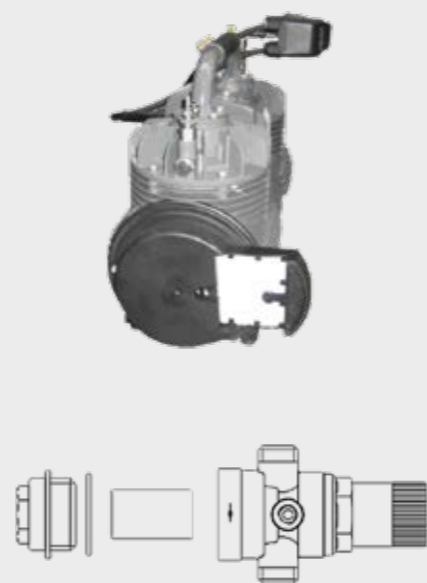
	Art.-Nr.
Filter (2×)	667 452
Sicherheitsventil	667 455
Rückschlagventil	687 357
Druckschalter	667 459
Motorschutzschalter	667 457

Druckminderer – Wasserarmatur (Art.Nr. 014 064 003)

	Abb.	Art.-Nr.
Sieb mit Ring	6	062 460.002
O-Ring für Siebtasse	7	041 095.003

Wasserpumpe – Wasserarmatur (Art.Nr. 671 225)

	Abb.	Art.-Nr.
Umrüstkit alte WP (420 147) auf neue WP (671 225)		688 642
Gleitringdichtung		682 518
Wasserfiltereinsatz WA		686 451



Verschleiß- und Ersatzteile

Getr.Mot. 5,5KW230/400 (Art.Nr. 431 568)

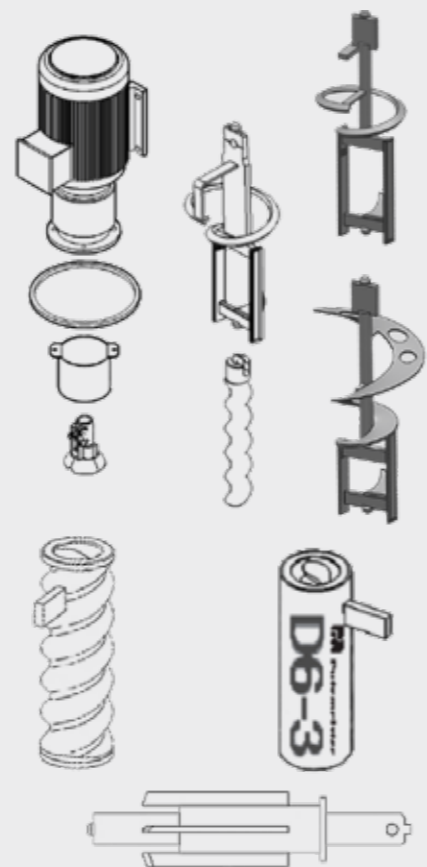
	Abb.	Art.-Nr.
Quecksilber-Grenztaster	in 4	453 288
W.D.Ring-Getriebe	in 4	470 884
Moosgummiprofil für Motorflansch, 1 m	5	403 407
Mitnehmerklaue für Schnecke	6	663 987

Mischpumpe

	Abb.	Art.-Nr.
Mischwendel-Universal-Standard	7	211 773. 003
Mischwendel-Klebemörtel	8	214 571. 008
Mischwendel-Dämmputz	9	212 262. 005
Förderschnecke D6-3	10	635 751
Schneckenmantel D6-3 wf	11	635 718
Alternativ: Schneckenmantel D6-3 Action	12	635 709

Reiniger D 120 X 460 Komp. (Art.-Nr. 212 132.009)

	Abb.	Art.-Nr.
Reiniger MP D 120	13	415 535
Reinigerwelle 460 MM	14	211 852. 005



Verschleiß- und Ersatzteile

Druckflansch M35-D6 mit Manometer kpl. (Art.Nr. 488 287)

	Abb	Art.-Nr.
Druckflansch NW 35 mit Zuganker	1	488 286
PM-Kupplung Mutterteil 35 für D.-Flansch	2	211 599. 009
PM-Reduzierung Vaterteil 35 auf Vaterteil 25/40	3	207 795. 008
Manometer 60 bar kpl.	4	404 741
Manometerschutzkappe	5	001 243. 002
Reduziernippel für Manometer	6	208 086. 004
Stützring für Manometer	7	208 064. 000
Gummischeibe für Manometer	8	208 063. 001

Wasserarmatur (Art.-Nr. 674 005)

	Abb	Art.-Nr.
Durchflussmesser komplett	9	205 945. 009
Messrohr 300 – 1100L	in 9	208 206. 004
2/2 Wasser-Wegeventil	10	479 422
Kugelhahn DN6 für Wasserablass	11	206 753. 009
Kugelhahn DN10	12	203 198. 001
Druckminderer	13	014 064. 003
Manometer 10bar	14	687 969
Druckschalter	15	014 028. 007

Luftarmatur (Art.-Nr. 607 607)

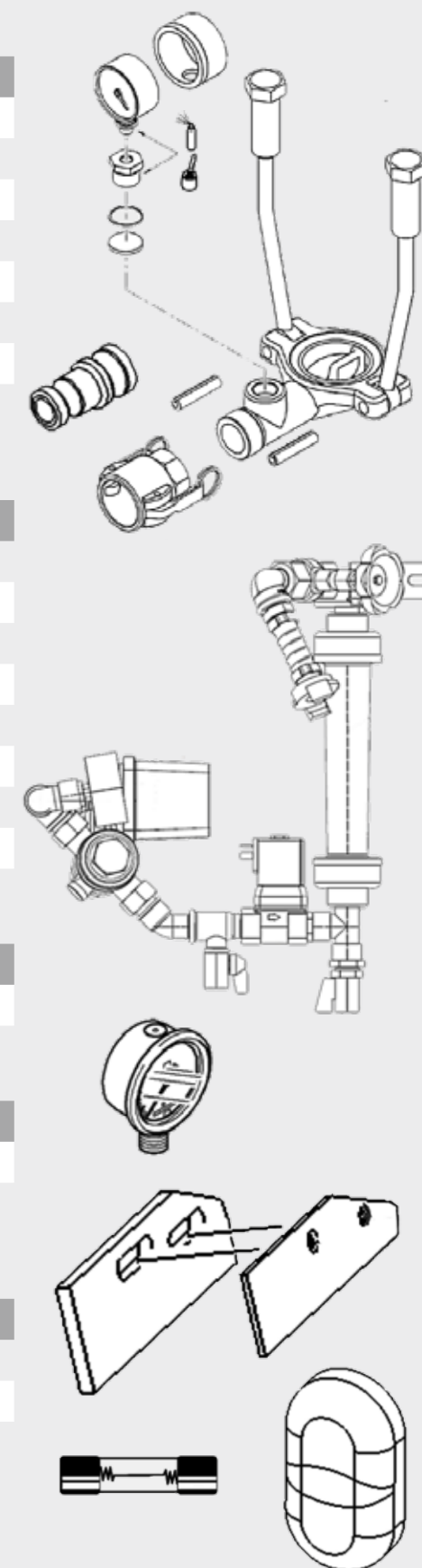
	Abb	Art.-Nr.
Manometer 6 bar	16	002 244. 000

Rührwerksantrieb (Art.Nr. 674 340)

	Abb	Art.-Nr.
Klemmplatte für Abstreifer (2×)	17	207 552. 007
Abstreifer für Förderrad (2×)	18	207 551. 006

Steuerschrank (Art.Nr. 607 759)

	Abb	Art.-Nr.
Feinsicherung 2,5 A T 250 V (2×)	19	254 398. 005
Feinsicherung 0,8 AM 500 V (4×)	19	423 299
Schutzkappe für Doppeldrucktaster	20	460 028



Service- und Verschleißteile P 720 / P 730

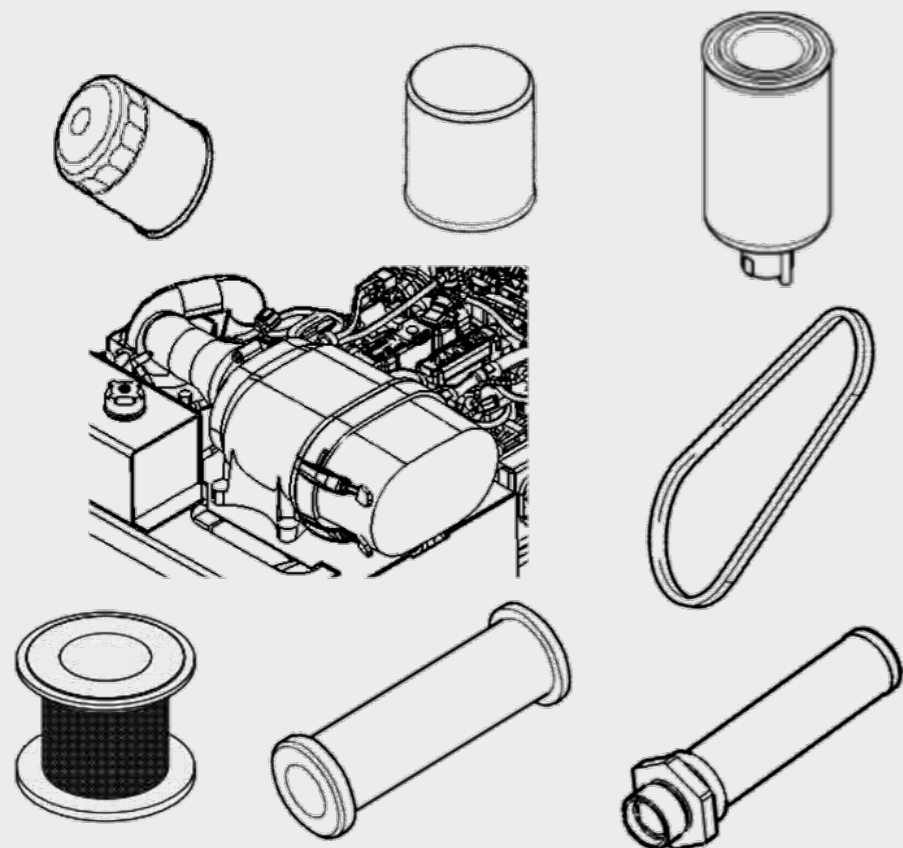
Wartungspakete

P 720 / P 730

	Version	Art.-Nr.	Version	Art.-Nr.
Service-Paket "500h" P 720 / P 730	Deutz	715 790	Hatz	732 935
Service-Paket "1000h" P 720 / P 730	Deutz	715 792	Hatz	732 980

Inhalt Wartungspakete

	Abb.	Version	Art.-Nr.	Deutz		Version	Art.-Nr.	Hatz	
				1000 h	500 h			1000 h	500 h
Ölfiter	Motor	1	Deutz 214 311 006	1x	1x	Hatz 732 923		1x	1x
Kraftstoff Wechselfilter	Motor	2	Deutz 700 422	1x	1x	Hatz 732 918		1x	1x
Kraftstoffvorfilter	Motor	3	Deutz 700 421	1x	1x	Hatz 732 921		1x	1x
Luftfilter	Motor	in 4	Deutz 715 787	1x	1x	Hatz 715 787		1x	1x
Luftfilter-Sekundaerelement	Motor	in 4	Deutz 715 786	1x	1x	Hatz 715 786		1x	1x
Keilriemen Lüfterantrieb	Motor	5	Deutz 700 679	1x					
Schmalkeilriemen	Motor	6	Deutz 700 550	1x					
Filter f. Kurbelwellenentlüftung	Motor	7				Hatz 732 928		1x	1x
Filterelement 10µ	Hydraulik	8	Deutz 223 192 009	1x	1x	Hatz 223 192 009		1x	1x
Schmutzfänger 125 µm	Hydraulik	9	Deutz 691 484	1x		Hatz 691 484		1x	



Verschleiß- und Ersatzteile

P 720 & P 715 Standard Verschleißteilsatz Duro 11 Ø120 (Art.Nr. 265 550.007)

	Abb	Art.-Nr.
Verschleißbrille	1	255 546. 005
Verschleißring	2	259 870. 007
O-Ring	3	225 422. 007
Zellgummiprofil	4	267 926. 008
Alternativ hochverschleißfest Duro 26	5	
Verschleißbrille	6	603 590
Verschleißring	7	590 988

P 730 Standard Verschleißteilsatz Duro 22 Ø180-160 (Art.Nr. 440 265)

	Abb	Art.-Nr.
Verschleißbrille	5	444 384
Verschleißring	6	251 231. 000
Druckring	7	249 304. 004
O-Ring (2x)	8	233 925. 004

Alternativ Hartmetall*

Verschleißbrille	5	666 025
Verschleißring	6	666 026

P 718 Standard Verschleißteilsatz Duro 22 Ø150-160 (Art.Nr. 431 292)

	Abb	Art.-Nr.
Verschleißbrille	5	430 406
Verschleißring	6	430 408
Druckring	7	430 378
O-Ring (2x)	8	043 435. 001

Alternativ hochverschleißfest Duro 26

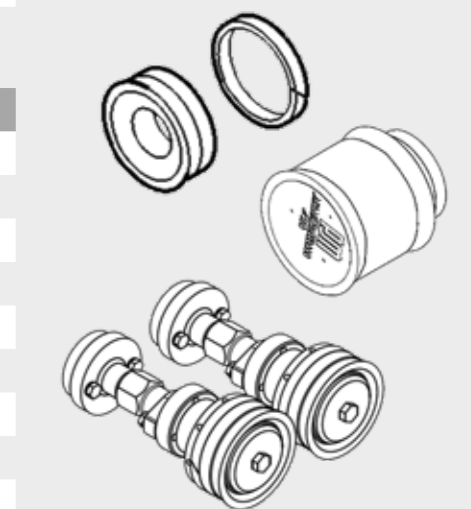
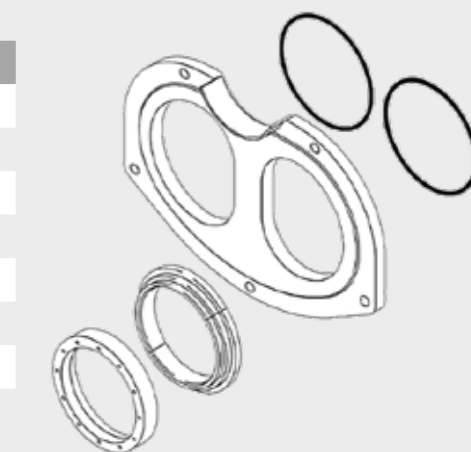
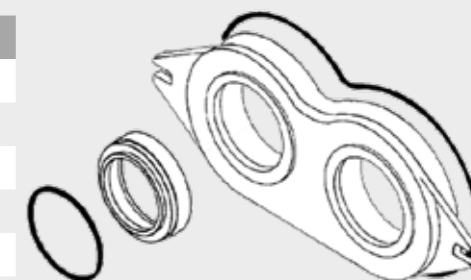
Verschleißbrille	5	584 043
Verschleißring	6	584 045

Förderkolben

	Abb	Art.-Nr.
für P 720 – P 715 – P 718		
Förderkolbenmanschette	9	056 839. 005
Führungsring	10	019 447. 007

für P 730

Kompaktkolben	11	019 033. 000
hochwertige Alternative zu Art.Nr. 025 032.008 Förderkolben kpl.		
Satz Förderkolben	12	710 846
Ersatz Förderkolbenmanschette	9	056 839. 005
Ersatz Führungsring	10	056 123. 009



Service- und Verschleißteile P 13

Service- und Wartungsteile

Wartungspakete P 13 DMR / EMR

	Art.-Nr.
Service-Paket "50 h" (einmalig) DMR / EMR	
Service-Paket "200 h" DMR	656 984

Inhalt Wartungspakete

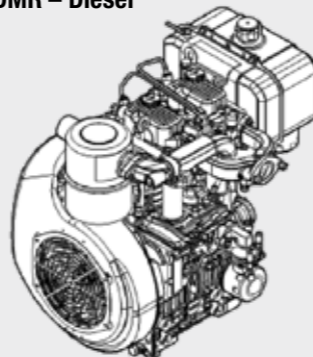
	Abb.	Art.-Nr.	200 h	50 h
Filterelement 10µ Kompressor		272 318.009		1×
Kraftstofffilter Lombardini	1	591 879		1×
Motorölfilter Lombardini	2	591 878		1×
Dichtring Lombardini		037 534.002		1×
Kraftstofffilter Hatz	1	209 478.006		
Motorölfilter Hatz	2	461 905		

Keilriemen			aktuelle Version 111632xxx		alte Version 111460xxx	
	Abb.	Art.-Nr.	DMR	EMR	DMR	EMR
			50 Hz	60 Hz	50 Hz	60 Hz
Keilriemen Pumpenantrieb	3	013 168.007	1×			
	3	010 110.003		1×	1×	1×
Keilriemen Mischerantrieb	3	013 232.001	1×	1×	1×	1×
	3	043 111.008				1×
Keilriemen Kompressor	3	013 165.000	1×	1×		
	3	010 409.002			1×	
	3	011 148.003			1×	1×
	3	440 662				1×
Keilriemen Rührwerkswelle	4	003 382.000	2×	2×	2×	2×

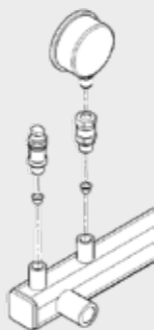
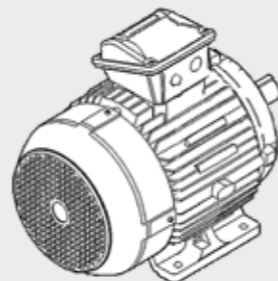
Luftarmatur P 13 EMR / DMR

Siebfilter für Leitung	5	002 238.003	2×	2×	2×	2×	2×	2×
------------------------	---	-------------	----	----	----	----	----	----

DMR – Diesel



EMR – Elektro



Verschleiß- und Ersatzteile

Überdrucksicherung Material – 40 bar (Art.-Nr. 490 664)

	Abb.	Art.-Nr.
Ventilkugel VG 50 Gummi	1	013 153.009

Mischer oben (Art.-Nr. 210 482.007) = Lagerflansch offen (Art.-Nr. 205 926.002)

	Abb.	Art.-Nr.
Gummischeibe (2×)	2	210 304.004
Buchse (2×)	3	205 220.009

Trichter unten (Art.-Nr. 210 485.004) = Lagerflansch offen (Art.-Nr. 205 926.002)

	Abb.	Art.-Nr.
Gummischeibe (2×)	2	210 304.004
Buchse (2×)	3	205 220.009

Mischerklappe – Mischerentleerung (Art.-Nr. 210 313.008)

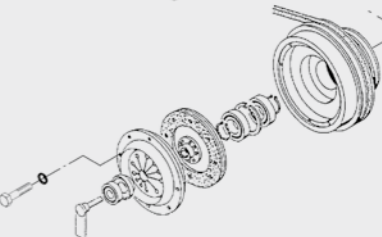
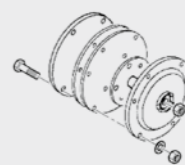
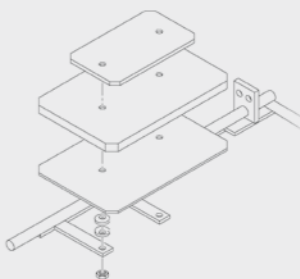
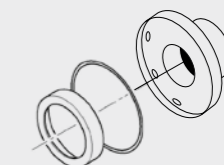
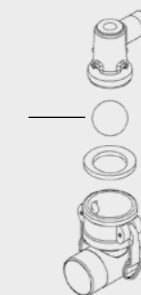
	Abb.	Art.-Nr.
Gummimatte 15 × 350 × 200	4	201 574.005
Tellerfeder für Mischerklappe (4×)	5	038 117.004

Membrane für Kupplungsbetätigung (Art.-Nr. 071 885.005)

	Abb.	Art.-Nr.
Gummimembrane (Gummischeibe) (2×)	6	011 129.006

Kupplung am Getriebe (Art.-Nr. 072 524.006)

	Abb.	Art.-Nr.
Druckplatte	7	063 284.009
Kupplungsscheibe	8	002 063.003
Ausrückdruckring	9	014 773.006
Rillenkugellager	10	011 165.002
Ausrückbolzen komplett	11	011 119.003



Service- und Verschleißteile P 13 (Fortsetzung)

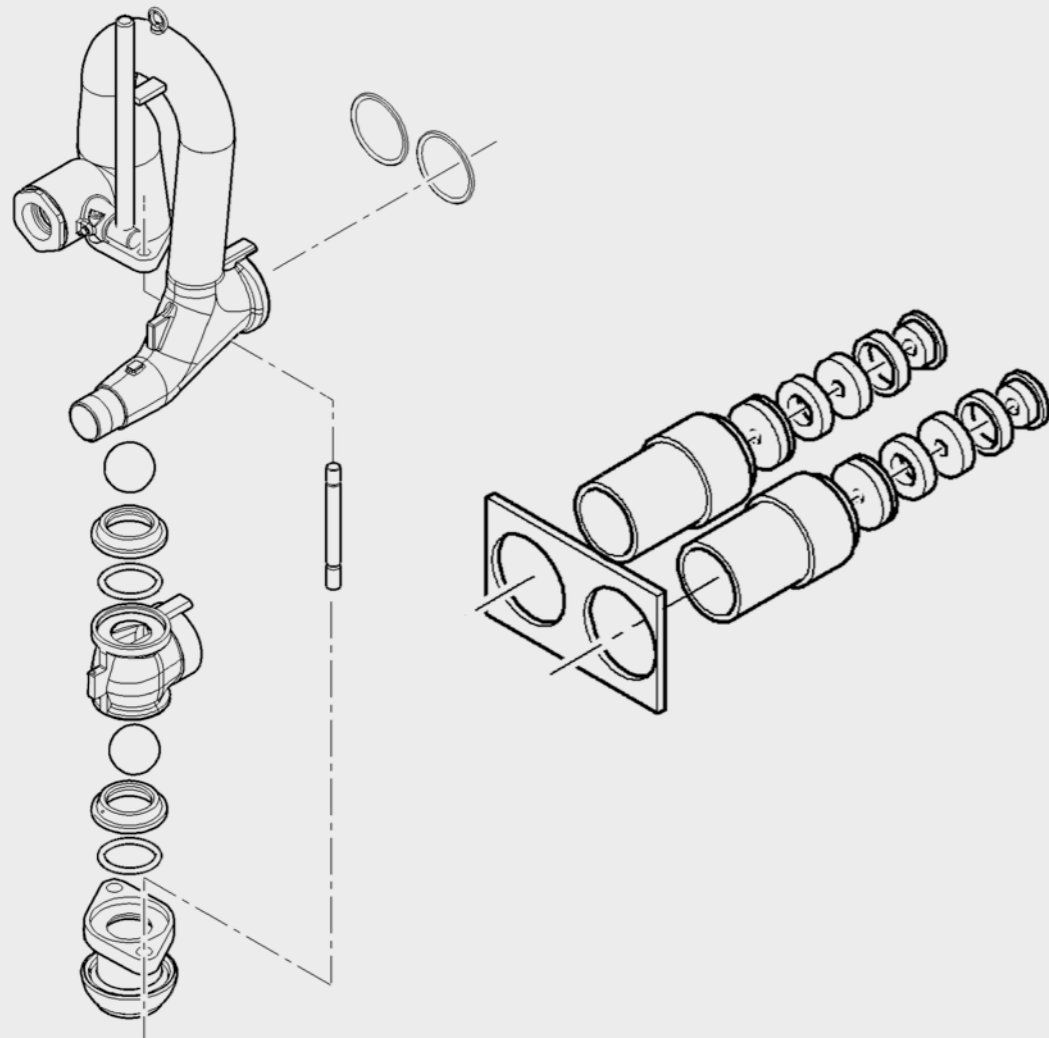
Pumpe KA 230 (Art.-Nr. 508 927)

Standard Ventilsitze

	Abb.	Art.-Nr.
Ventilsitz, Stahl, 89 × 60 × 16, (2×)	1	530 095
Ventilkugel, Stahl, 70 V, (2×)	2	013 282.006

Alternativ

	Abb.	Art.-Nr.
Ventilsitz, Stahl, 89 × 40 × 16, (2×)	1	auf Anfrage
Ventilkugel, Gummi, mit 45er Stahleinlage, (2×)	2	002 075.004
O-Ring, Ventilsitz (2×)	3	013 285.003
O-Ring, Förderzylinder (2×)	4	013 157.005
Filzstreifen (2×)	5	013 158.004
Ledermanschette (2×)	6	013 276.009
Reduzierring (2×)	7	013 288.000



Verschleißteile Pumpe KA 139 (Art.-Nr. 013 192.002)

Standard Ventilsitze

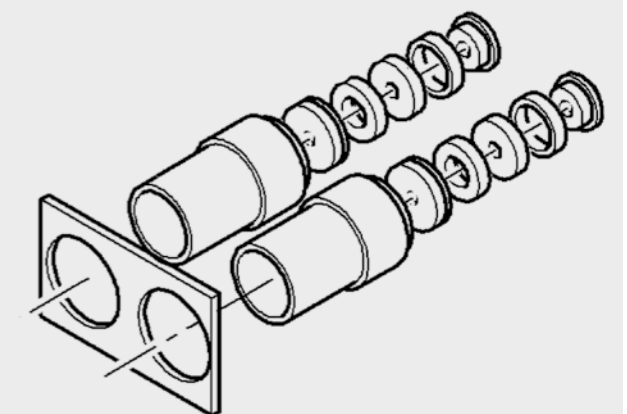
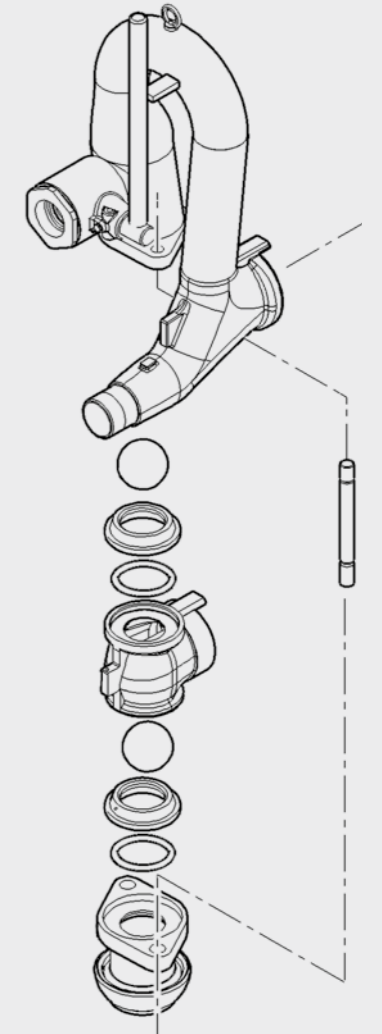
	Abb.	Art.-Nr.
Ventilsitz, Stahl, 70 × 40 × 15, (2×)	1	495 543
Ventilkugel, Gummi, mit 60er Stahl NBR (2×)	2	207 760.004
oder		
Ventilkugel, Gummi, mit 60er Stahl SBR (2×)	2	013 171.007

Alternativ für grobes Material

	Abb.	Art.-Nr.
Ventilsitz, Stahl, 70 × 40 × 15, (2×)	1	495 543
Ventilkugel, Stahl, 50 V III, (2×)	2	013 179.009

Alternativ für Dämmputz leichtes Material

	Abb.	Art.-Nr.
Ventilsitz, Stahl, 70 × 40 × 24, (2×)	1	013 879.008
oder		
Ventilsitz, Kunststoff, 80 × 44 × 22, (2×)	2	013 117.003
Ventilkugel, Stahl, 60 V, (2×)	2	042 477 002
O-Ring (2×)	3	013 154.008
O-Ring (2×)	4	013 157.005
Filzstreifen (2×)	5	013 158.004
Ledermanschette (2×)	6	203 287.002
Gummispreizring (2×)	7	013 145.004



Feine Mörtel

Stahlkugel
Kunststoffsitz

Standard

Gummikugel
Stahlsitz

Grobe Mörtel

Stahlkugel
Stahlsitz

SP 20 GHF

Serviceteile SP 20 GHF

SP20 GHF

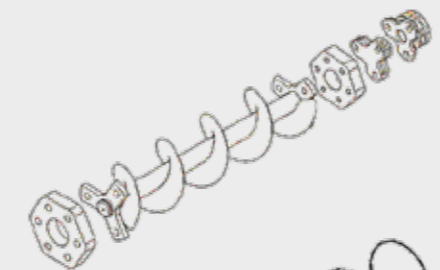
	Abb.	Art.-Nr.
Luftfilter-Patrone Hauptluft	1	646 753
Luftfilter-Sekundaerelement	2	646 810
Filterpatrone – Motor	3	208 989. 004
Kraftstofffilter kpl.	4	630 214
Kraftstofffiltereinsatz	in 4	646 811
Keilriemen f. Lichtmaschine	5	712 172
Hydraulikfilter	6	650 186
Filterpatrone – Öltank	7	649 920



Verschleiß- und Ersatzteile

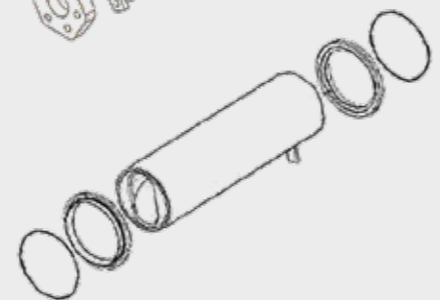
Kardanwelle

	Abb.	Art.-Nr.
Kardanwelle	8	626 127
Mitnehmer 6-Kantkopf 7515	9	649 208
Mitnehmerlaserteil	10	H18 6203 4309
Gelenkscheibe – GROSS	11	H30 9100 0290
Gelenkscheibe – KLEIN	12	H30 9100 0800



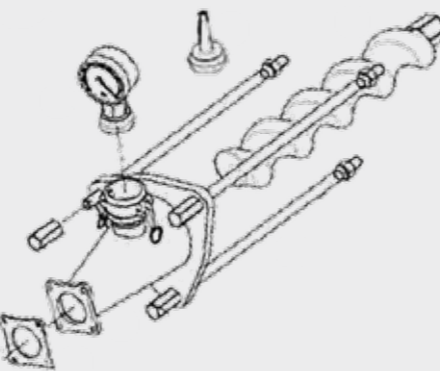
Schneckenpumpe

Schneckenmantel 7515 weiß	13	525 052
Förderschnecke 7515	14	433 023
Alternativ: Schneckenmantel 7515 Premium	15	667 660



Arretierung Schneckenpumpe

O-Ring (2x)	15	H21 0663 2104
Zwischenring (2x)	16	626 469
Zuganker (3x)	17	H18 6003 1700

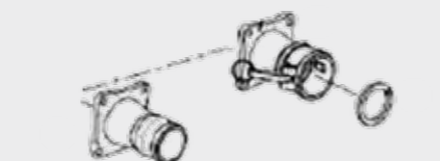


Druckstutzen mit Manometer

Auslaufkonus	18	626 458
Dichtung	19	629 205
Manometer	20	420 989
Verschlusskupplung	21	208 454. 005

Schlauchkupplung

Abgang VT50 – Vatterteil	22	629 874
Abgang MT50 – Mutterteil	23	629 203
Dichtung für MT50	24	213 266. 000



Nützlich

Umrechnung Zoll in Millimeter

Zoll Bruchwert	Zoll Dezimalwert	mm metrisch
1/64"	0,016"	0,397 mm
1/32"	0,031"	0,794 mm
1/16"	0,063"	1,587 mm
1/8"	0,125"	3,175 mm
1/4"	0,250"	6,350 mm
3/8"	0,375"	9,525 mm
1/2"	0,500"	12,700 mm
5/8"	0,625"	15,875 mm
3/4"	0,750"	19,050 mm
7/8"	0,875"	22,225 mm
1"	1"	25,400 mm
1 1/4"	1,250"	31,750 mm
1 1/2"	1,500"	38,100 mm
1 3/4"	1,750"	44,450 mm
2"	2"	50,800 mm
2 1/4"	2,250"	57,150 mm
2 1/2"	2,500"	63,500 mm
2 3/4"	2,750"	69,850 mm
3"	3"	76,200 mm
3 1/4"	3,250"	82,550 mm
3 1/2"	3,500"	88,900 mm
3 3/4"	3,750"	95,250 mm
4"	4"	101,60 mm
4 1/4"	4,250"	107,95 mm
4 1/2"	4,500"	114,30 mm
4 3/4"	4,750"	120,65 mm
5"	5"	127,00 mm
5 1/2"	5,500"	139,70 mm
6"	6"	152,40 mm
7"	7"	177,80 mm
8"	8"	203,20 mm
9"	9"	228,60 mm
10"	10"	254,00 mm

Umrechnung Volumenstrom

l/min	m³/h	cfm*
100		3,5314
2,825	170	100
	1,699	1

* cubic foot per minute

Stichwortverzeichnis

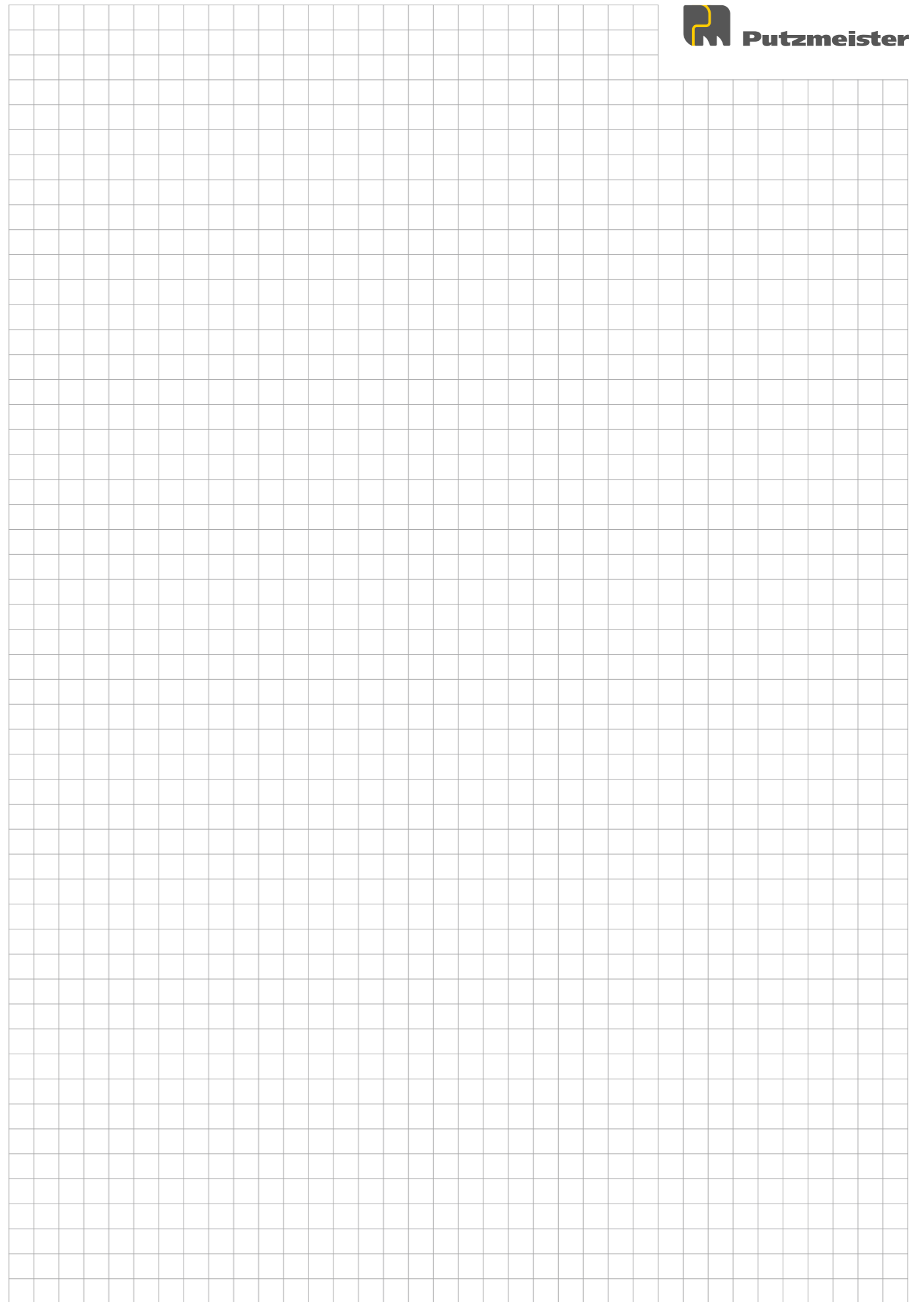
A		Drehhülse	41
Abgang	10, 11, 67, 69, 86	Druckerhöhungspumpe	51
Abgang Mischkessel	11	Druckflansch	79
Abstreifer	76, 75	Druckluftförderer	6
Abzieh- und Messlatte	43	Druckminderer	78, 79
Adapter	60, 75	Druckplatte	83
Adapterflansch	75	Druckring	81
Adapterkupplung	34	Druckstutzen	71, 73, 75, 77, 86
Adaptersatz	40	Druckwächter	57
Alu-Gipsershobel	54	Durchgangsmannometer	51
Alu-H-Kartätsche	52	Duro	81
Alu-Kartätsche	52	Düsen	46, 47, 48, 55
Alu-Trapez-Kartätsche	52	Düsen-Nennweite	49
Anhängerbeleuchtung	60	Düsenreiniger	52
Anlaufkondensator	42	E	
Anpumphilfe	30, 55	E-Fernsteuerkabel	49
Anschlussadapter	41	E-Fernsteuerung	49
Anschlusskit	40	Eckspachtel	54
Antrieb	71, 73, 76	Edelputzkratzer	54
Arbeitszubehör	60	Einfülltrichter	10, 11, 67, 69
Arretierstift	41	Einschraubtülle	33
Arretierung	71, 73, 77, 86	Elektro-Antrieb	76
Aufnahmeplatte	42	Endschlauch	26, 27
Auftragsdüse	48	Ersatzbelag	53
Auslaufkonus	75, 86	Ersatzdüse	55
Auslauf	8	Ersatzkniepolster	44, 45
Auslaufbock	40, 41	Ersatzknöpfe (Knieschoner)	45
Auslauftopf	41	Ersatzmundstück	55
Ausrückbolzen	83	Ersatzriemen	45
Ausrückdruckring	83	EstrichBoy	10, 16, 68
B		Estrich-Überschuhe	45
Baustellen-Zuleitung	61	Estrichleger-Hosen	44
Befüllpumpe	58	Estrichleger-Werkzeug	43
Beistell-Wasserpumpe	51	EWO-Kupplung	56
BelüftungsfILTER	72	F	
Betonschlauch	26, 27	Fangkorb	37
Betonspritzdüse	55	Federstecker	41
Betonspritzgerät	55	Feinputzspritzgerät	46
Betriebskondensator	42	Feinsicherung	79
Bodenleger-Glättkelle	43	Fernsteuerkabel	49
Buchse	83	Fernsteuerung	49
Bundhose	44	Fett	58
Bundmutter	51	Fettpatrone	58
D		Fettpresse	58
Deckeldichtung (Mischbehälter)	11, 67, 69	FHS	16, 64, 65, 74
Decken-/Stucksäge	53	Filter	72, 74, 78, 80
Dichtring	6, 7, 78, 79	Filtereinsatz	66, 68, 72, 74, 78, 86
Dichtsatz	55	Filterelement	66, 68, 72, 74, 80, 82
Dichtung (Mörtelschlauch)	20, 21, 22, 23, 24, 25, 35	Filterpatrone	70, 86
Dichtungsscheibe	83	Filzstreifen	84, 85
Diebstahlsicherung	61	Flachsperrschieber	30
Diesel-Motor	70	Flächenspachtel	53
		Fließestrichpumpe	16

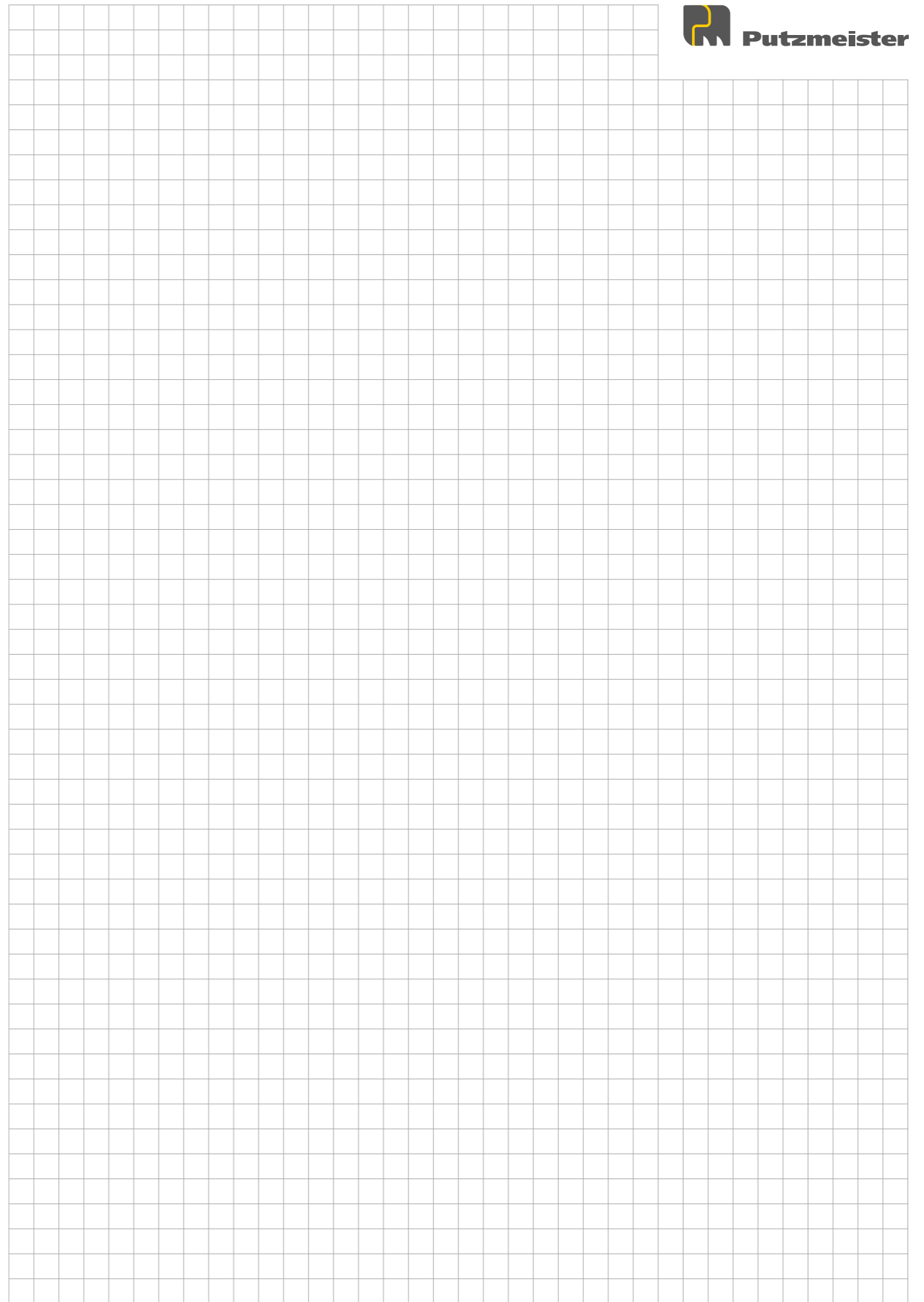
Förderkolben	81	Hydraulik-Filter	70, 86
Förderleitungen	20	Hydraulik-Wechselfilter	66, 68, 70, 80
Förderrohr	28, 29	I	
Förderrohrbogen	28	Injektionsabzweig	33
Förderschlauch	24, 25, 26, 27	Injektionslanze	49
Förderschnecke	73, 75, 78, 86	J	
Förderzylinder	84	Joystick-Steuerhalter	42
Frequenzmessgerät	59	K	
Fugen- und Zargenfüllgerät	49	Kabel	61
Fugengerät	49	Kabeltrommel	61
Führungsring	81	Kardan-Kupplung	24, 25, 31
G		Kardangelenk	71, 76
GEKA plus	35	Kardanflansch	71, 73, 77
GEKA-Schnellkupplung	34	Kardanwelle	71, 73, 75, 76, 77, 86
Gelenkscheibe	71, 73, 75, 77, 86	Kartätsche	52
Gewindestift	76	Keilriemen	66, 68, 70, 72, 74, 76, 80, 82, 86
Gipsershobel	54	Kesselprüfgerät	59
Giperspachtel	54	KFZ-Kabel-Adapter	60
Gitter-Rabot	54	Klebepistole	49
Glättkelle	53, 43	Klemmplatte	79
Glättmaschine	42	Klemmstück	10, 69
Glättteller	42	Knieschoner	45
Grenztaster	76	Knöpfe (Knieschoner)	45
Grundputzspritzgerät	47	Kompressor	50, 66, 68, 70, 72, 78, 82
Gummidichtung	11	Kompressoröl	66
Gummifeinputzdüse	46	Kondensator	42
Gummifuß	41	Kraftstofffilter	70, 72, 74, 82, 86
Gummigriff	41	Kraftstoffvorfilter	66, 68, 70, 72, 74
Gummihandgriff	42	Kreuzmischflügel	51
Gummikragendüse	46	Kreuzstück	75
Gummimatte	83	Kugelhahn	49, 79
Gummimembrane	83	Kupplung	20 – 27, 31 – 35, 46, 49, 50, 56, 57, 61, 67, 69, 71, 73, 75, 77, 79, 83, 86
Gummiplatte	76	Kupplungsscheibe	83
Gummischeibe	11, 71, 73, 76, 79, 83	Kugelkopf-Kupplung	61
Gummispreizring	85	Kupplungsteil	67, 69
Gummitopf	41	H	
H		Halter	9, 10, 60, 76
Handfeger	58	Hand-/Flachsperrschieber	3, 30
Handhebel-Fettpresse	58	Handhebel-Fettpresse	58
Handschuhe	58	HANDY (Kompressor)	50
HANDY (Kompressor)	50	Harmonica	45
Harmonica	45	Hebelkupplung	26, 27
Hebelkupplung	26, 27	Helm	59
Helm	59	Hochdruck-Betonspritzgerät	55
Hochdruck-Betonspritzgerät	55	Hochdruck-Wasserpumpe	70
Hochdruck-Wasserpumpe	70	Hochverschleißfeste Kunststoff V-Bleche	6
Hochverschleißfeste Kunststoff V-Bleche	6	Hochverschleißfeste V-Bleche	6, 8
Hosen	44	Hosen	44
HR Kardan-Kupplung	31	Hutmutter	6, 7
Hutmutter	6, 7		

Stichwortverzeichnis

L		Nummernschild-Halterung	60
Längsblech	8	O	
Lasche (Griff-Feststellung)	42	O-Ring	67, 69, 71, 73, 75 – 78, 81, 84 – 86
Latzhose	44	ÖlfILTER	66
Ledermanschette	84, 85	P	
Leuchtgarnitur	60	P 13	82
Luft-Prüfmanometer	57	P 720 / P 730	80
Luftarmatur	79, 82	Pflegemittel	58
Luftbohrung	47	PM-Kupplung	20–23, 32–35, 49, 51, 67, 69, 71, 73, 75, 77, 79
Luftentölelement	66	Prüfgerät	59
Luftfilter	66, 68, 70, 72, 74, 80, 86	Prüfmanometer	57
Luftfiltereinsatz	66, 68, 72, 74	Q	
Luftfilterpatrone	70	Quecksilber-Grenztaster	78
Luftschauch	50, 56	R	
M		Reduzierkupplung	32
M 740/760	66	Reduziermuffe	41
Manometer	29, 37, 49, 51, 57, 71, 73, 75, 77, 79, 86	Reduziernippel	79
Manometerschutzkappe	79	Reduzierring	84
Maschinen- und Arbeitszubehör	60	Reduzierrohr	29
Materialdüse	47	Reduzierung	29, 34
Maurerkelle	54	Reibebrett	53
Mehrweckfett	58	Reiniger	78
Membrane	83	Reinigerwelle	78
Messgerät	59	Reinigungsbürste	58
Messlatte	43	Reinigungsdeckel	29
Messrohr	79	Reinigungsmittel	58
Mischblatt	9, 10, 67	Reinigungsstutzen	37
Mischblatt-Halter	10, 67	Reinigungszubehör	37
Mischerklappe	83	Rillenkugellager	83
Mischerwelle	69	Rohrbefestigung	30
Mischflügel	9, 10, 51, 67, 69	Rotor	12 – 17, 71, 76, 77
Mischkesselabgang	11	S	
Mischpumpe	12, 50	S 5	76
Mischwendel	78	Saugschlauch	36
Mischwerk	10	Schalen-Kupplung	34
Mitnehmer	71, 73, 75, 78, 86	Schlauch-/Einschraubtülle	33
Mitnehmerklaue	78	Schlauchhalter	59
Montagehilfe	75	Schlauchklemme	22, 23, 56
Montagehilfe-Spray	12, 52	Schlauchschelle	20, 21, 23, 24, 25, 36, 55
Montagesatz	6, 7	Schlauchsclitten	30
Mörtelauftragsdüse	46	Schlauchverbinder	37
Mörteldüse	46	Schlempe	55, 30
Mörtelschlauch	20, 21, 22, 23	Schlüsselring	41
Moosgummiprofil	78	Schmutzfänger Saugleitung	80
Motoröl	66	Schneckenmantel	73, 75, 78, 86
MP 25	78	Schneckenpumpe	12 – 17, 71, 73, 75, 77, 86
Mutterteil	31, 32, 33, 34	Schnellkupplung	34
N			
Nachmischer	51		
Nagelsohle	45		
Nivellierbock	43		
Nockenhebel	20, 21, 22, 23, 32, 35		

Schraube	24	U	
Schutzgestell (Glättmaschine)	42	Übergangsstücke	29
Schutzgitter (Mischbehälter)	11, 67, 69	Überschuhe	45
Schutzhelm	59	Umbausatz Schneckenpumpe	67, 69
Schutzkappe	57, 79	Uni-Nachmischer	51
Schwabbelstange	43	Unterlegkeil	60
Schwamm-Gummikugel	37	Unterlegscheibe	24
Schweizer Traufel	44	V	
Sechskant-Mutter	24	Vaterteil	31, 32, 33, 34
Seiten- und Längsblech	8	Ventildeckeldichtung	72, 74
Senkschraube	6	Ventilkugel	83, 84, 85
Service-Paket (M 740, M 760)	66	Ventilsitz	84, 85
Service- und Wartungssätze	63	Verlängerungskabel	61
Sicherheits-Überdruckventil	78	Verschleißblech/V-Blech	6, 7, 8, 67, 69
Sicherungsring	35	Verschleißbrille	81
Sicherungssplint	26, 27, 34	Verschleißbring	81
Sieb	78	Verschleißstutzen	67, 69
Siebfilter	82	W	
Silikon-Spray	12, 52	W.D. Ring Getriebe	78
SK-Kupplung	34	Wartungssätze	63
SP 11	70	Wasserarmatur	78, 79
Spannmantel	15, 17, 71, 73, 76, 77	Wasserpumpe	51
Spannstift	35	Wasserschlauch	56
Spiral-Spannstift	35	Wechselfilter	67, 83
Spiralleitung	42	Werkzeug	43, 52
Spreizmanschette	49	Winkelstück	50
Spritzdüse	47, 56	Z	
Spritzgerät	46, 55	Zahnriemen	59
Sprühpistole	58	Zargenfüllgerät	49
Stahlblech	7	Zargenverfüllschlauch	49
Stahlglätscheibe	42	Zellgummiprofil	81
Ständer (Trichterpistole)	50	Ziehmaß-Koffer	44
Standard Duro	81	Zuganker	51, 71, 73, 75, 77, 79, 86
Stator	12 – 17, 52, 71, 76, 77	Zwischenring	8
Stellring	76		
Stirnverschleißblech	7		
Steuerschrank	79		
Streichmaß	44		
Stromkabel	61		
Stützring (Manometer)	79		
Strukturspritzgerät	47		
Stucksäge	53		
T			
T-Förderrohr	29		
T-Stück (Druckmanometer)	57		
Tellerfeder	83		
Tellermischer	76		
Temperaturgeber	70		
Thermostat	70		
Traufel	44		
Trichterabdichtung	76		
Trichterpistole	50		

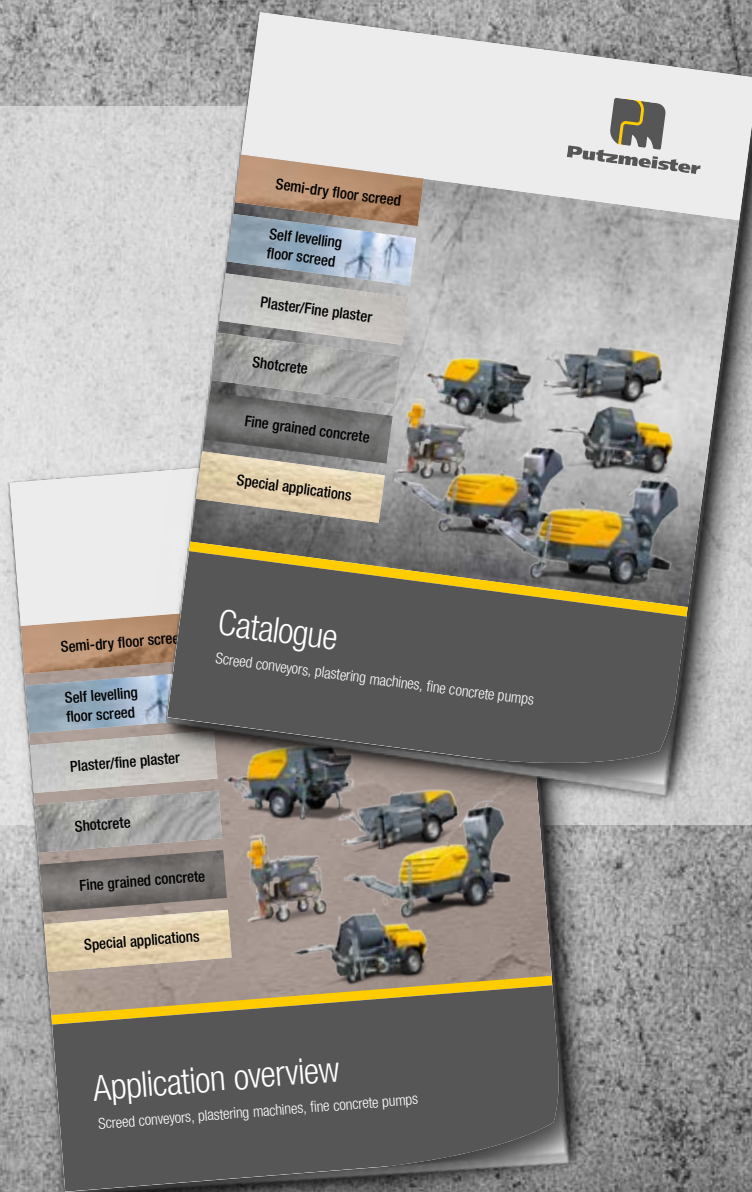




Einen schnellen Überblick über alle Anwendungslösungen finden Sie auch in unserem Anwendungsübersichts-Prospekt.

Einen vollständigen, ausführlichen Überblick über alle Maschinen und Produkte finden Sie in unserem Gesamtkatalog.

Fragen Sie Ihren Putzmeister Händler oder nehmen Sie direkt Kontakt zu uns auf. Wir werden Ihnen das gewünschte Infomaterial umgehend zukommen lassen.



Putzmeister Mörtelmaschinen GmbH

Max-Eyth-Straße 10 · 72631 Aichtal

Postfach 2152 · 72629 Aichtal

Tel. +49 (7127) 599-0 · Fax +49 (7127) 599-743

mm@putzmeister.com · www.putzmeister.com