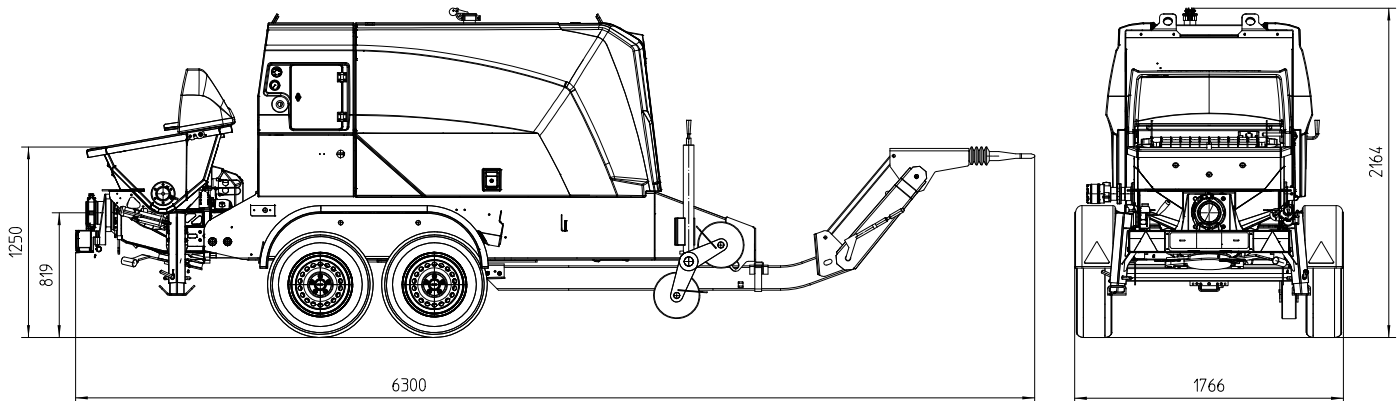


# Stationäre Betonpumpe

# BSA 1006 D5 (F80)

Fördermenge bis 64 m<sup>3</sup>/h  
Förderdruck bis 55 bar



Hinweis: Standardausführung. Maße und Gewichte abhängig von der Ausstattung. Technische Änderungen und Irrtümer vorbehalten.

## Technische Daten

Typ		BSA 1006 D5 (F80)
Materialnummer		102684.000
Fördermenge	m <sup>3</sup> /h	64
Förderdruck	bar	55
Förderzylinder	Ø mm	180
Förderzylinder-Hub	mm	1000
Hübe / Minute		42
Motorleistung	kW	55,4
Betontrichter		RS 488
Inhalt	l	ca. 300
Einfüllhöhe	m	1,25
Rohrweiche		S 1812
Rohrleitungsabgang	mm	SK 125
Druckstutzenkupplung	"	5,5
Steuerung		Ergonic 3 PS
Dieseltank	l	120
Gewicht	kg	3100

## Serienausrüstung

Antrieb Diesel, Deutz 55,4 kW, Abgasstufe 5 (1005 D5)	Kugelkopfkupplung (50 mm)
Autom. Drehzahlab senkung bei „Pumpe Stopp“ (nur Dieselmotor)	Lackierung: Pumpe, Rahmen, Dach anthrazitgrau Türen chromgelb
Betontrichter mit Rührwerk	Reinigungszubehör
Betriebsanleitung (1 × Papier, 1 × CD-ROM), Ersatz.-Listen	Rührwerk-Sicherheitsabschaltung
Bordwerkzeug inkl. Standardzubehör	Spritzschutz
Elektronisches Fehlermanagement	Spülwasserpumpe 50 l/min 20 bar
Ergonic Graphic Display	Stützbeine 3 × mech.
Fahrwerk F80	Stützrad
Fettzentralschmierung Trichter mit Handhebelpresse	
Fördermengenverstellung elektrisch	
Grill 60 mm	
Hupe	
Kabel-Fernsteuerung 10 Meter	

Alle Angaben max. theoretisch

Detaillierter Lieferumfang siehe Angebot.  
Fragen Sie nach unserem umfangreichen Optionsangebot.