

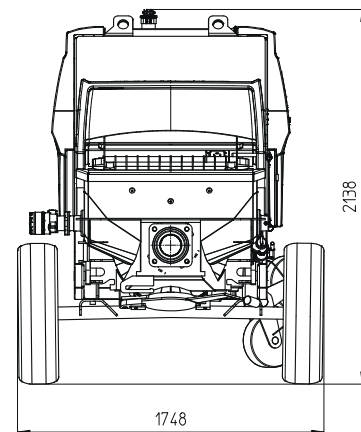
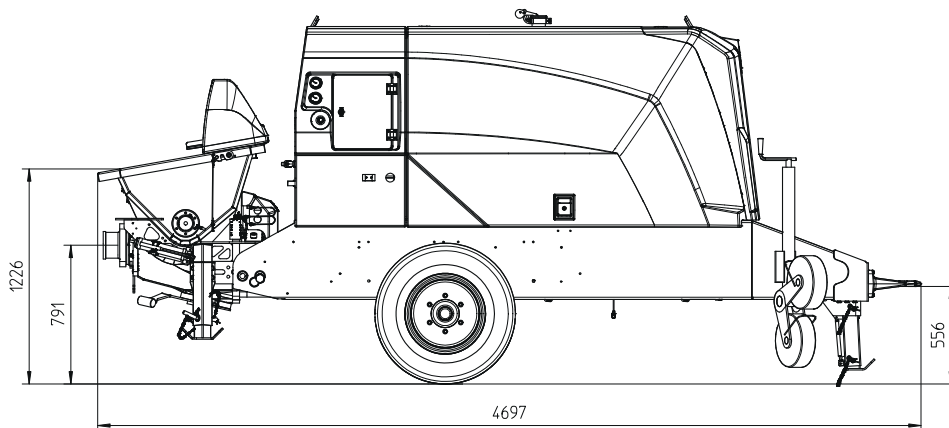


**Putzmeister**

# Stationäre Betonpumpe

## BSA 1006 D5 BSA 1006 E

Fördermenge bis 64 m<sup>3</sup>/h  
Förderdruck bis 55 bar



Maße und Gewichte abhängig von der Ausstattung. Technische Änderungen und Irrtümer vorbehalten.

### Technische Daten

Typ		BSA 1006 D5	BSA 1006 E
Materialnummer		102684.000	102685.000
Fördermenge	m <sup>3</sup> /h	64	59
Förderdruck	bar	55	
Förderzylinder	Ø mm	180	
Förderzylinder-Hub	mm	1000	
Hübe / Minute		42	38
Motorleistung	kW	55,4	45
Betontrichter		RS 488	
Inhalt	l	ca. 300	
Einfüllhöhe	m	1,23	
Rohrweiche		S 1812	
Rohrleitungsabgang	mm	SK 125	
Druckstutzenkupplung	"	5,5	
Steuerung		Ergonic 3 PS	
Dieseltank	l	120	–
Gewicht	kg	2900	3000

### Serienausrüstung

Antrieb Diesel, Deutz 55,4 kW,  
Abgasstufe 5 (1005 D5)

Antrieb Elektro, 45 kW, iE03  
(1005 E)

Autom. Drehzahlabsenkung bei  
„Pumpe Stopp“ (nur Dieselmotor)

Betontrichter mit Rührwerk

Betriebsanleitung (1× Papier,  
1× CD-ROM), Ersatz.-Listen

Bordwerkzeug inkl. Standardzubehör

Elektronisches Fehlermanagement

Ergonic Graphic Display

Fahrwerk F8

Fettzentralschmierung Trichter  
mit Handhebelpresse

Fördermengenverstellung elektrisch

Grill 60 mm

Kabel-Fernsteuerung 10 Meter

Lackierung:  
Pumpe, Rahmen, Dach  
anthrazitgrau  
Türen chromgelb

Reinigungszubehör

Rührwerk-Sicherheitsabschaltung

Spritzschutz

Spülwasserpumpe 50 l/min 20 bar

Stützbeine 3× mech.

Stützrad

Zugöse (DIN)

Alle Angaben max. theoretisch

Detaillierter Lieferumfang siehe Angebot.  
Fragen Sie nach unserem umfangreichen Optionsangebot.