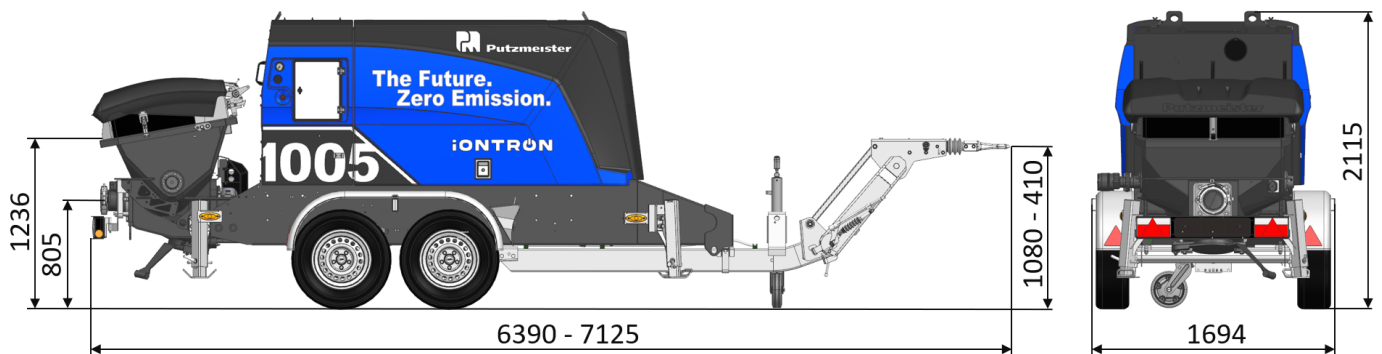


Stationäre Betonpumpe

BSA 1005 iONTRON (F 80)

Fördermenge bis 47 m³/h
Förderdruck bis 55 bar

iONTRON



Hinweis: Vorserienausführung. Maße und Gewichte abhängig von der Ausstattung. Technische Änderungen und Irrtümer vorbehalten.

Technische Daten

Typ		BSA 1005 iONTRON
Materialnummer		102999.000
Fördermenge	m ³ /h	47
Förderdruck	bar	55
Förderzylinder	Ø mm	180
Förderzylinder-Hub	mm	1000
Hübe / Minute		31
Motorleistung	kW	40
Betontrichter		RS 488
Inhalt	l	ca. 350
Einfüllhöhe	m	1,23
Rohrweiche		S 1812
Rohrleitungsabgang	mm	SK 125
Druckstutzenkupplung	"	5,5
Steuerung		Ergonic 3.0
Gewicht	kg	3500

Serienausrüstung

Antrieb Akku-Pack 78 kWh	Reinigungszubehör
Autom. Drehzahlabsenkung bei „Pumpe Stopp“	Rührwerk-Sicherheitsabschaltung
Betontrichter mit Rührwerk	Spritzschutz
Betriebsanleitung und Ersatzteile-Listen	Spülwasserpumpe 50 l/min 20 bar
Elektronisches Fehlermanagement	Standardzubehör
Ergonic Graphic Display	Stützbeine 3 × mech.
Fahrwerk F80	Stützrad
Fettzentralschmierung Trichter mit Handhebelpresse	Zugöse (DIN)
Fördermengenverstellung elektrisch	
Grill 60 mm	
Kabel-Fernsteuerung 10 Meter	
Lackierung: Pumpe, Rahmen, Dach anthrazitgrau Türen verkehrsblau	

Alle Angaben max. theoretisch

Detaillierter Lieferumfang siehe Angebot.
Fragen Sie nach unserem umfangreichen Optionsangebot.