

BSC1409D5 performance line



Nota: Documento informativo no vinculante. Los valores indicados son valores máximos teóricos. Especificaciones sujetas a cambios sin previo aviso. Las fotos e ilustraciones son meramente ilustrativas, pueden contener opcionales no incluidos en la configuración de serie.

Ventajas de la BSC Performance Line

- Calidad conocida de Putzmeister

Rendimiento y calidad conocidos – Como todas las máquinas de Putzmeister, los modelos Performance Line se caracterizan por su **rendimiento, bajo coste de operación y alta calidad de todas sus componentes y piezas de repuesto.**

- Configuración estandarizada

El equipamiento de la línea Performance Line está previamente definido. Tras nuestra experiencia con este tipo de equipos, hemos incluido en esta bomba de hormigón sobre orugas **todo lo que necesita para hacer frente al trabajo diario en sus obras de pilotaje.**

- Plazos de entrega cortos y precios atractivos

Los modelos Performance Line se fabrican con proceso estandarizados, limitando las adaptaciones específicas del cliente, lo que significa **amplia disponibilidad y precios atractivos.**

Chasis sobre orugas

Tren de orugas	Acero
Peso	7950 kg
Motor diésel	Deutz 150 kW (204 hp) EU-Stage V (US-Tier 4f)
Depósito diésel	120 l
Velocidad máx.	1,7 km/h
Depósito agua	500 l
Bomba de agua para limpieza	20 bar 50 l/min
Compresor de aire	820 l/min
Calderín	60 l
Control remoto	Radio (traslación y bombeo) Cable (bombeo)
Pintura	Blanco ártico (MB9147)

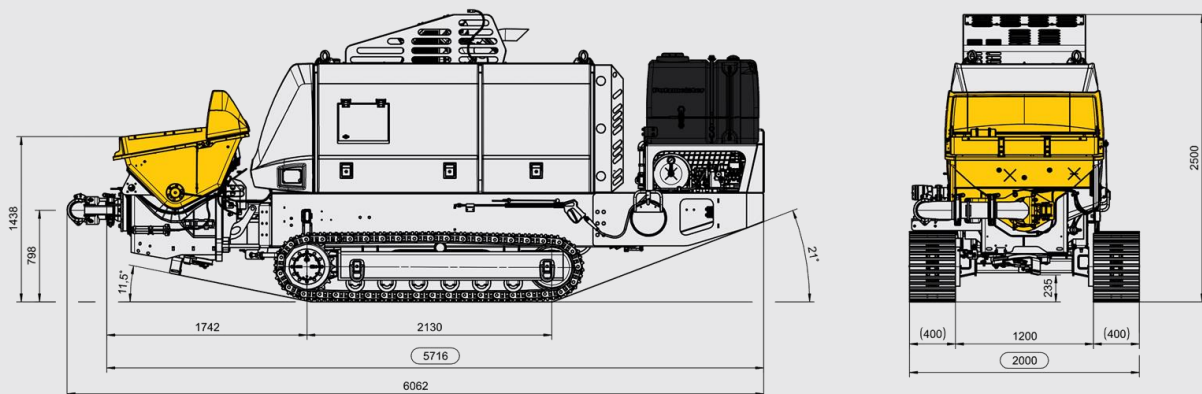
Bomba de hormigón Putzmeister

Rendimiento (lado vástago / lado pistón)	97 / 67 m ³ /h
Presión (lado vástago / lado pistón)	71 / 106 bar
Carrera	1.400 mm
Cilindro Ø (lado vástago / lado pistón)	110 / 63 mm
Carreras/min (lado vástago / lado pistón)	37 / 25
Capacidad tolva	600 l
Vibrador	Eléctrico

Todos los valores son máx. teóricos.
No es posible bombear con rendimientos máximos y presiones de transporte máximas al mismo tiempo.

BSC1409D5 *performance line*

Dimensiones



Opcionales

- Sistema de engrase centralizado automático
- Bomba de agua de alta presión: 140 bar, 13,2 l/min
- Pistones larga duración (reemplazan pistones estándar)
- Piezas de desgaste de alta resistencia
- Tramo tubería de transporte
- Tacos de goma para las orugas
- Escalón para limpieza de tolva
- Telemando por radio extra
- Setas de emergencia adicionales
- Extintor
- Kit de iluminación para traslación y bombeo
- Sistema de comunicación/control con la pilotadora

Más de 35 años de experiencia en bombas de hormigón sobre orugas para obras de pilotaje nos avalan. Basados en esta experiencia pensamos que estos opcionales son los más adecuados para sus proyectos.

Putzmeister Ibérica S.A
Camino de hormigueros, 173, 28031, Madrid (España)
Tel. +34 91 428 8100 · Fax. +34 91 428 8027
contacto@putzmeister.com www.putzmeister.com

 **Putzmeister**