



Hinweis: Dies ist ein rein informatives, unverbindliches Dokument. Theoretische Maximalwerte sind aufgeführt. Änderungen der technischen Daten sind ohne vorherige Ankündigung vorbehalten. Fotos und Zeichnungen dienen nur zur Veranschaulichung und können optionale Konfigurationen enthalten. Für verfügbare Optionen wenden Sie sich bitte an den Hersteller.

Vorteile der BSC Performance Line Serie

- **Vertraute Putzmeister Qualität**

Bekannte Leistung und Qualität - wie bei jeder Putzmeister Maschine, zeichnen sich auch die Geräte der Performance Linie durch ein hohes Leistungspotential, geringe Betriebskosten und einer hohen Qualität der Teile und Maschinenkomponenten aus.

- **Standardisierte Ausstattung**

Die Ausstattung der Performance Linie ist klar definiert. Die Konfiguration ist vollumfänglich auf den täglichen Einsatz zur Bohrpfahlgründung ausgelegt.

- **Kurze Lieferzeiten und attraktive Preise**

Die Performance Line Modelle werden nach standardisierten Prozessen gebaut und sind größtenteils ab Lager verfügbar. Durch eine optimierte Anzahl an Optionen kann so eine breite Verfügbarkeit auf einem zugleich attraktivem Preislevel realisiert werden.

Maschinendaten:

Raupenfahrwerk	Stahl
Gewicht	7950 kg
Diesel Motor	Deutz 150 kW (204 hp) EU-Stage V (US-Tier 4f)
Diesel Tank	120 l
Max. Geschwindigkeit	1,7 km/h
Wassertank	500 l
Spülwasserpumpe	20 bar 50 l/min
Kompressor	820 l/min
Druckluft-Tank	60 l
Fernsteuerung	Funk (fahren und pumpen) Cable (pumpen)
Lackierung	Arctic White (MB9147)

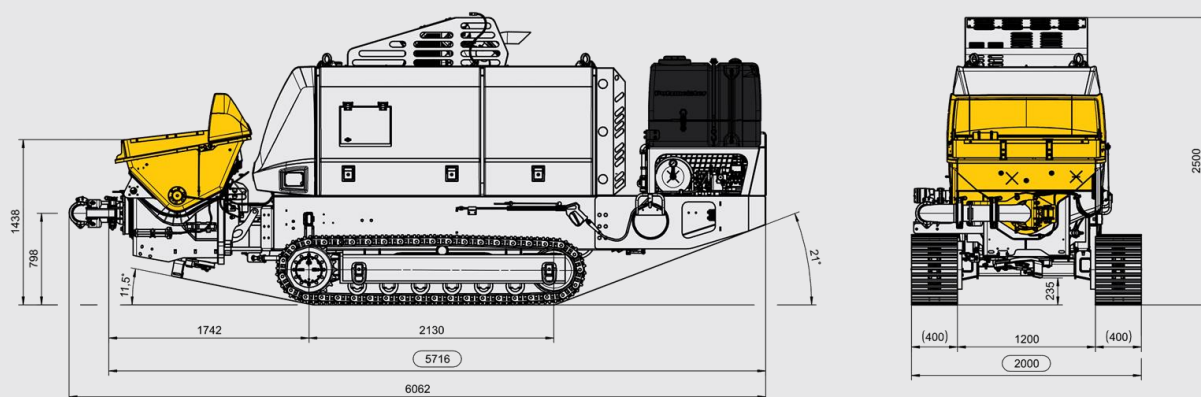
Putzmeister Betonpumpe

Fördermenge (stangen-/kolbenseitig)	97 / 67 m ³ /h
Förderdruck (stangen-/kolbenseitig)	71 / 106 bar
Hub	1400 mm
Zylinder Ø (stangen-/kolbenseitig)	110 / 63 mm
Hübe/Min. (stangen-/kolbenseitig)	37 / 25
Trichtervolumen	600 l
Rüttler	Electric

Alle Angaben stellen theoretische Maximalwerte dar. Es ist nicht möglich die maximale Fördermenge und maximalen Förderdruck in Kombination zu erreichen.

BSC1409D5 *performance line*

Abmessungen



Optionales Zubehör

Elektrische Fettzentralschmierung
Hochdruckreiniger: 140 bar, 13,2 l/min
Förderkolben "Longlife" (ersetzen Standard-Förderkolben)
Hartmetall-Verschleißteil Kit
Förderleitung entlang der Maschine
Gummi-Pads für Raupe
Auftritt zur Trichterreinigung
Zusätzliche Funkfernsteuerung
Zusätzliche Notruftasten
Feuerlöscher
Beleuchtungsset zum Fahren und Pumpen
Pump Pilot Kommunikationssystem

Über 35 Jahre Erfahrung beim Bau von Raupen-Stationärpumpen zeichnen uns aus! Basierend auf diesen Erfahrungswerten sind wir uns sicher, dass dieses optionale Zubehör Ihre Maschine perfekt komplettiert.

Putzmeister Ibérica S.A

Camino de hormigueras, 173, 28031, Madrid (Spain)
Tel. +34 91 428 8100 · Fax. +34 91 428 8027
contacto@putzmeister.com www.putzmeister.com

