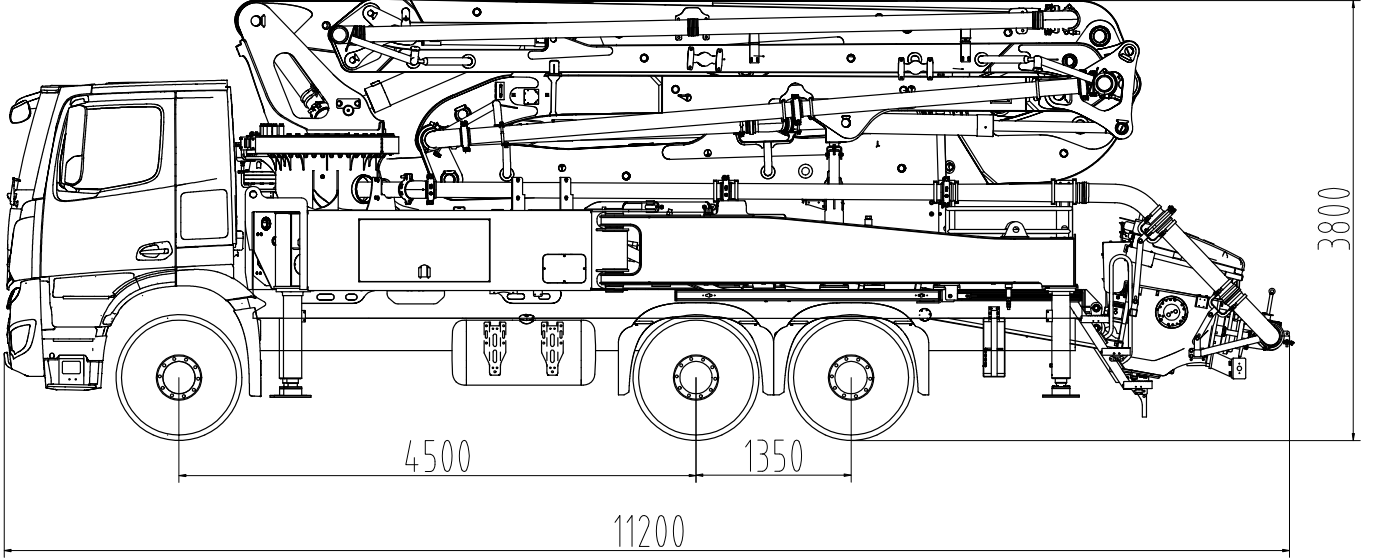


Kamyona monte beton pompası

SY37 RZ5-150

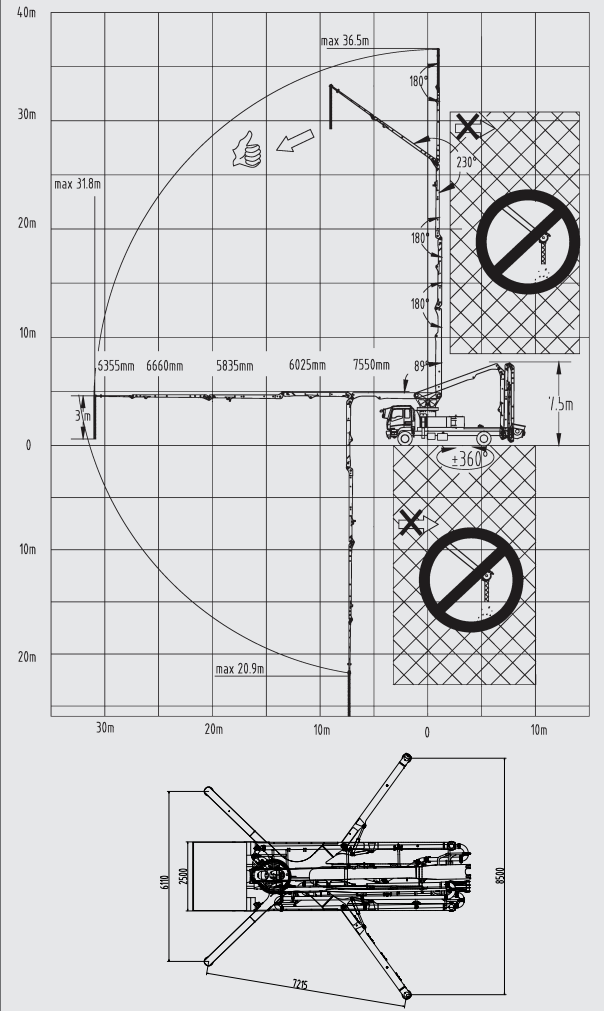


Not: Standart versiyon. Boyutlar ve ağırlıklar kamyon, pompa tipi ve ekipmanlara göre değişiklik gösterir. Yalnız görsel amaçlıdır.

Teknik veri

Boom	Katlanma tipi	5-parçalı RZ tipi
	Dikey erişim	36,5 m
	Yatay erişim	31,8 m
	Derinlik	20,9 m
	Açılma yüks,	7,5 m
	Uç hortumu uzunluğu	3 m
Ayak açma genişliği	ön	6,1 m
	arka	8,5 m
Boyutlar	Toplam uzunluk	11,2 m
	Genişlik	2,5 m
	Yükseklik	3,8 m
Pompaj grubu	Kapasite	120 m ³ /h
	Basınç	60 bar
	Strok/dk,	30
	Silindir Çapı,	230 mm
	Silindir Uz,	1600 mm

Erişim diyagramı / Ayak açılımı



Standart ekipman SY37 RZ5-150

Şasi	Ara şanzıman
	Çekme halkası
Temizleme	Su tankı 600 l
	Yıkama pompası 150 l/dk 20 bar
Sevk hattı	Çift cidarlı boru hattı - DN 125, 5,5"
	Uç hortumu 3 m DN 125, 5,5"
Kazan	Karıştırıcı beton kazanı
	Merkezi yağlama sistemi, hidrolik
	Sertleştirilmiş metal aşınma grubu
	Klepe silindiri çapı = 100 mm
	Karıştırıcı güvenlik anahtarı, kollu
Aydınlatma	Kazan aydınlatma lambası
	Yan işaret lambaları
Pompaj grubu	Krom kaplı sevk silindiri
	Standart tip beton pistonu
Kontrol sistemi	SANY SYLD kullanıcı arayüz ekranı
	SANY SYMC kontrol sistemi
	Oransal radyolu uzaktan kumanda
	Kablolu uzaktan kumanda 40 m kablo dahil
Ayak	Kaide (X-tipi ön ayak ve yana açılan arka ayak)
	OSS tek taraflı çalışma sistemi
	Ayak destek takozları (4x)
	Arka ayak destek takozları

Güvenlik	Kazan üstü korna uzaktan kumandalı
	Arka merdiven korkulukları
	Bom üstü korna, düğmeli hazne
	Bom beşiği uyarı cihazı
Additional features	Kullanım klavuzu ve yedek parça listesi
	Muhafaza dolabı
	Boya: Kaide, kazan, bom ve sevk hattı RAL 9016 Trafik beyazı
	Menteşeli kazan kapağı
	Aluminyum platform
	Kazan ızgara vibratörü, uzaktan kumandalı

Gerçek sevk donanımı için teklifi inceleyiniz.

Malzemeler ve özellikler, süregelen teknik yeniliklerimize bağlı olarak önceden haber vermeksizin değişikliğe tabidir. Fotoğraflar ve çizimler ek donanım içerebilir. Tüm hakları saklıdır. 2404

Putzmeister Makine Sanayi ve Tic. A.Ş.

G.O. Pa a Mah.
Namık Kemal Bulvarı No:6 · 59500 Çerkezköy / TEKIRDAG
P: +902827351000 · Info.Turkey@putzmeister.com
www.putzmeister.com