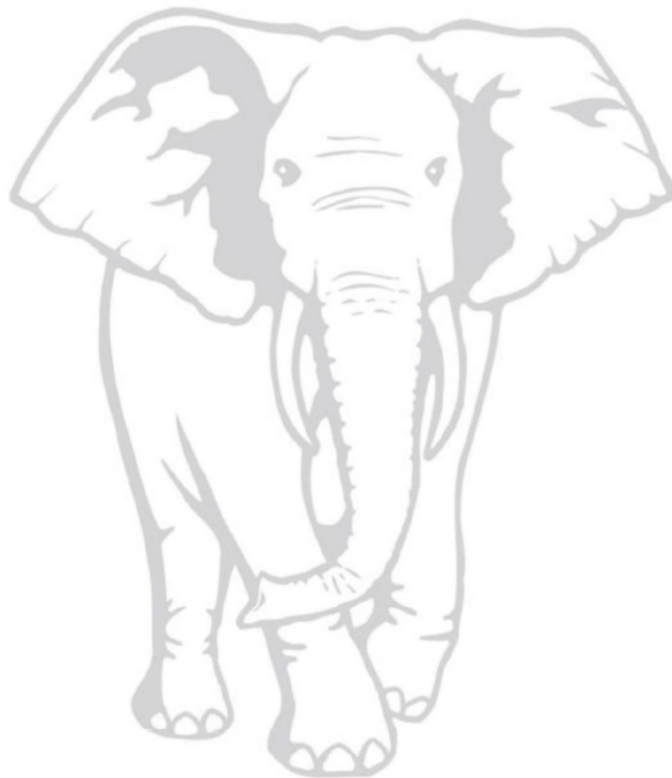


Ersatzteilliste /  
spare parts list



Fahrmischer P-Serie (P9 G, P10, P12) /  
concrete mixer P-series (P9 G, P10, P12)







	Deutsch- land PM	Intermix GmbH Güntenstrasse 1 D- 87751 Heimertingen	+49-8335-9828-0 +49-8335-9828-30	info@intermix.de www.putzmeister.de
	España PME	Putzmeister Ibérica S.A. Camino de Hormigueras 173 Pol. Ind. Vallecas E- 28031 Madrid	+34-91-428 81 00 +34-91-428 81 43	repcion@putzmeister.es www.putzmeister.es
	France PMF	Putzmeister France 3, rue Paul Henri Spaak ZAE Jean Monnet 77240 Vert Saint Denis	+33-164 64 39 39 +33-164 64 39 29	Infopmf@putzmeister.fr www.putzmeister.fr
	Great Britain PMUK	Putzmeister Limited Carrwood Road GB-Chesterfield Derbyshire S41 9QB	+44-1246-2642 00 +44-1246-26 00 77	info@putzmeister.co.uk www.putzmeister.co.uk
	Türkiye PTR	Putzmeister Makine Sanayi ve Tic. A.Ş G.O.Paşa Mah. Namık Kemal Bulvarı No: 6 59500 Çerkezköy / TEKİRDAĞ	+90-282-735-1000 +90-282-738-1001	pm@putzmeister.com.tr www.putzmeister.com.tr
	USA PMA	Putzmeister America 1733 90th Street Sturtevant, WI 53177 USA	+1-262-886-3200 +1-262-886-3212	pmr@putzam.com www.putzmeister.com
	South Africa PMSA	Putzmeister S.A. (Pty) Ltd. Cnr. Braam & Citrus St. Honeydew P.O.Box 5146 ZA 2118 Cresta South Africa	+27-11-794-37 90 +27-11-794-41 19	pmsa@icon.co.za www.putzmeister.co.za
	India PCM	Putzmeister Concrete Machines Pvt Ltd Plot No. N4, Phase IV Verna Industrial Estate, Verna Salcete Goa-403722	+91-832-6696000 +91-832-6696300	info@pmw.co.in www.pmw.co.in
	Japan PMJ	Putzmeister Japan Ltd. Marunouchi Building 9F, 910 2-4-1 Marunouchi Chiyoda-ku, Tokyo 100-6309, Japan	+81 3-6268-0908 +81 3-6268-0906	info@putzmeister.jp www.putzmeister.de/pmj
	Korea PMK	Putzmeister Korea Co. Ltd. 59 Huimanggongwon-ro, Chungwang-Dong Shihwa Ind. complex 2 MA 707-1 HO, Shihung-city Kyunggi-Do, Korea	+82-31-433-4541 +82-31-498-7230	putzmstr@chollian.net www.putzmeister.co.kr
	Russland PMR	ООО „Putzmeister-Rus“ Urgumskaja Straße 4, Geb. 31 129343 Moskau, Russia	+7-495-775-22-37 +7-495-775-22-34	info@putzmeister.ru www.putzmeister.ru

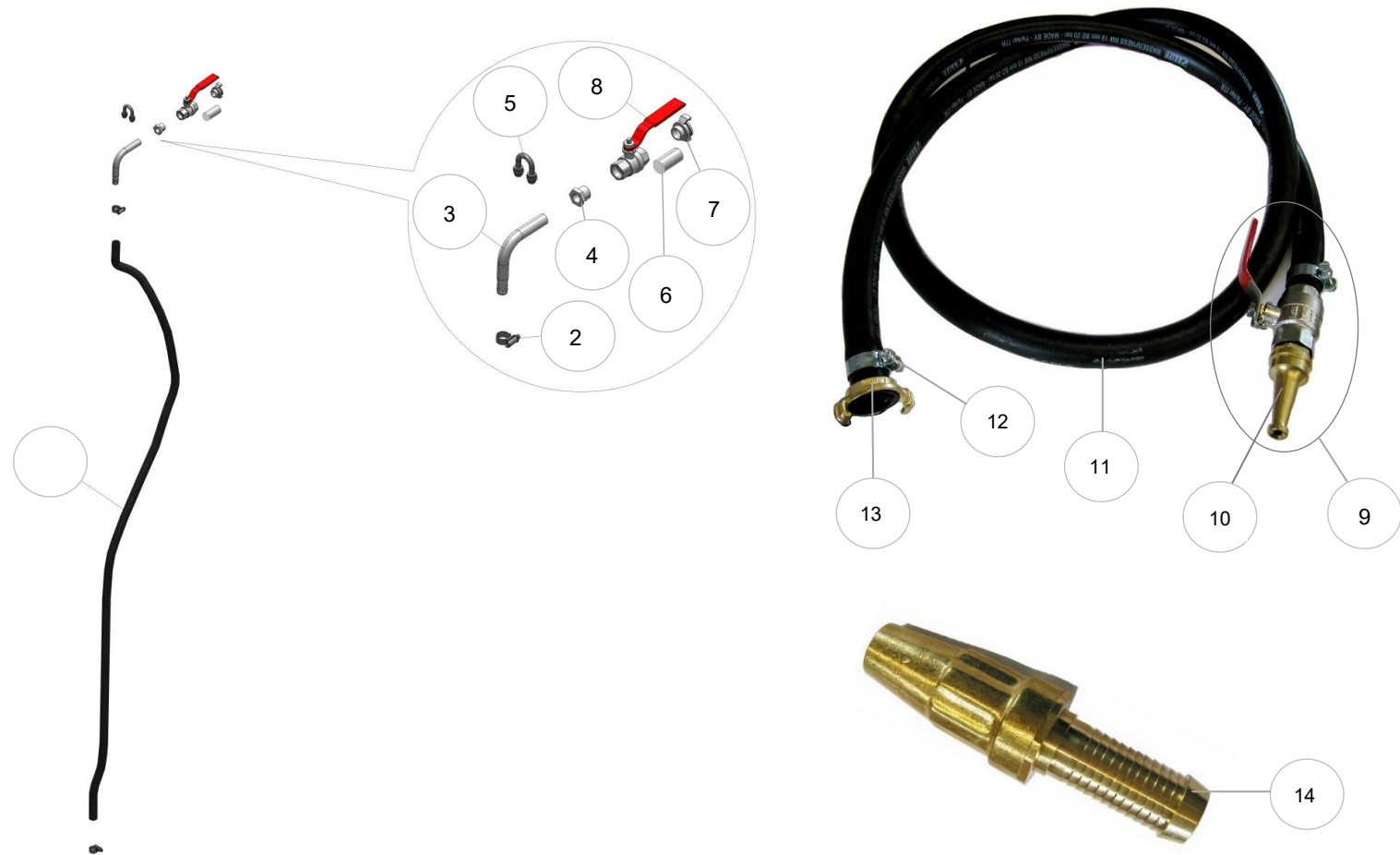
1	Abspritzleitung zum Trichterkörper / cleaning hose for feeding hopper	1 – 2
2	Wasser Füllsystem / water filling system	3 – 4
3	Wassertank / watertank	5 – 6
4	Wasserleitung / water pipes and hoses	7 – 8
5	<i>Übersicht hinterer Stützbock / overview back support</i>	9
5.1	Lagerbock / back support	10 – 11
5.2	Tragrollen und Lagerung / carrying rollers and suspension	12 – 13
5.3	Tragrollen Einzelteile / carrying rollers single parts	14 – 15
5.4	Tragrolle Doppelbock	16 - 17
5.5	Abdeckbleche Stützbock / cover plates back support	18 – 19
6	Schiebeleiter / ladder slidable	20 – 21
7	Klappleiter / ladder foldable	22 – 23
8	Aufhängung und Auslaufschale / suspension and discharge hopper	24 – 25
9	Schurrenlagerung / chute suspension	26 – 27
10	Einfülltrichter / feeding hopper	28 – 29
11	Schwenkschurre / discharge chute	30 – 31
12	Schwenkschurre mit Klappteil / discharge chute with flap chute	32 – 33
13	Schurrenstütze / crank chute support	34 – 35
14	Getriebestützbock / front support	36 – 37
15	Trommelantrieb / drum drive	38 - 39
16	Montage Hydraulikpumpe / hydraulic pump assembly	40 – 41
17	Ölkühler / oil cooler	42 – 43
18	Hydraulische Leitungen / hydraulic hoses	44 – 45
19	Verlängerungsrinnen / extension chutes	46 – 47
20	Kotflügel / mudguard	48 – 49
21	Druckluftarmatur und Ablasshahn / pressure unit and drain valve	50 – 51
22	Pumpenmontage Deutz Motor / pump assembly Deutz engine	52 – 53
23	Deutz Motor Filter / Deutz engine filters	54 – 55



24	Deutz Motor sonstiges / Deutz engine others	56 – 57
25	Deutz Motor Dieseltank / Deutz engine fuel tank	58 – 59
26	Hinterer Unterfahrschutz klappbar / rear underrun protection foldable	60 – 61
27	Zusatzmittelbehälter 60 L Alu / additive tank 60 l alu	62 – 63
28	Zusatzmittelbehälter 42 L Kunststoff / plastic additive tank 42 L	64 – 65
29	Mischtrommel / mixing drum	66 – 67
30	Mischersteuerung EMC / EMC mixer control	68 – 69
31	Mischersteuerung manuell / manual mixer control	70 – 72
32	Mischersteuerung Funk / remote mixer control	73 – 74
33	Trommelklappe vollhydraulisch / drum flap fully hydraulic	75 – 76
34	Schurrenverstellung Handpumpe / hydraulic chute with handpump	77 – 78
35	Schurrenverstellung vollhydraulisch / fully hydraulic chute	79 – 80
36	Gelenkwelle und Abdeckung / cardan shaft and cover	81 – 82
37	Seitlicher Unterfahrschutz / lateral underrun protection	83 – 84
38	Sonstiges / others	85 – 86
39	Zubehör / accessories	87 – 88

Bildtafel / Overview of figures for:

1 Abspritzleitung zum Trichterkörper / Cleaning hose for feeding hopper

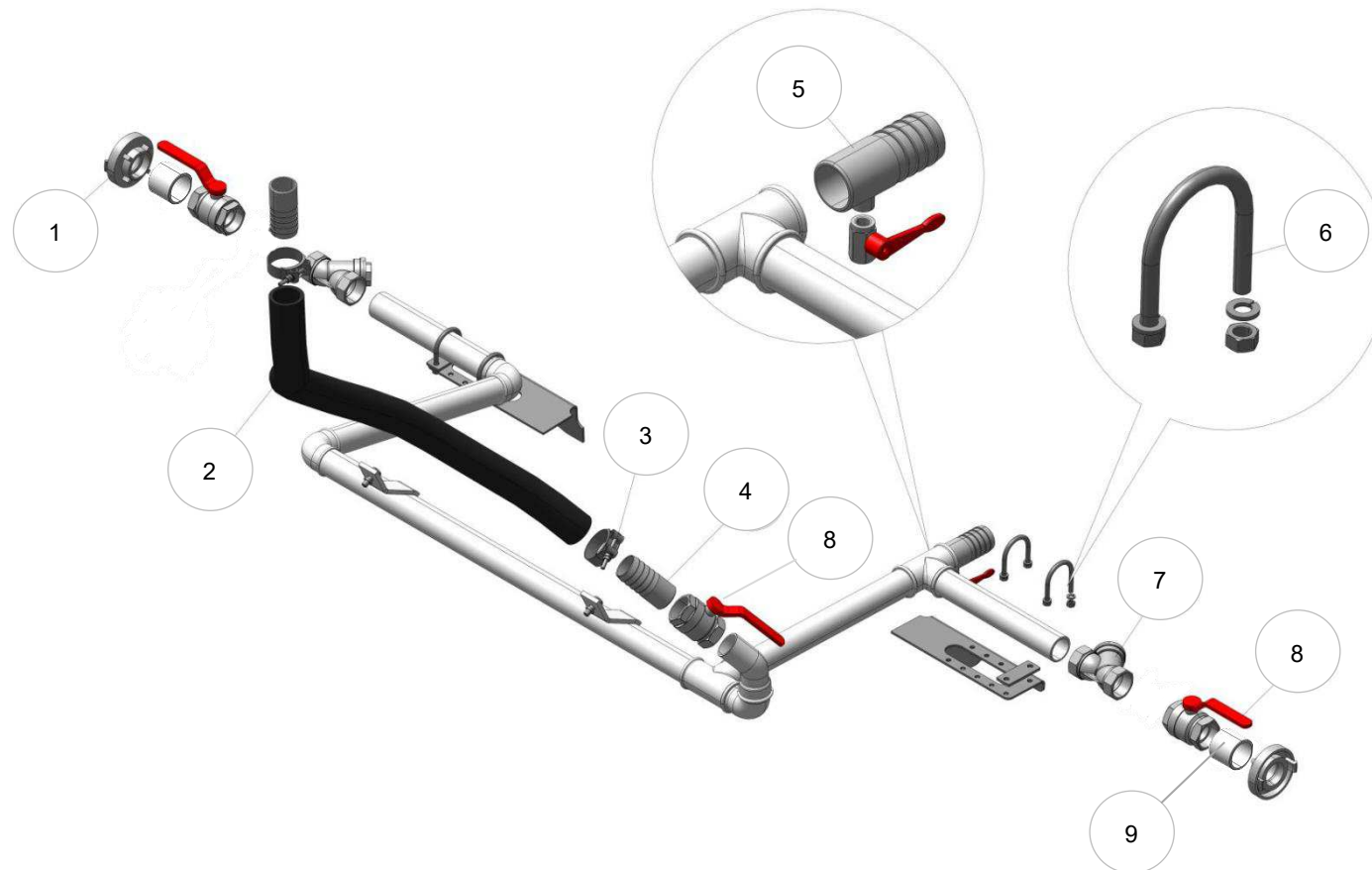


<b>1</b>	<b>Ersatzteilliste zu Bildtafel / Spare-parts list of figure:</b>  <b>Abspritzleitung zum Trichterkörper / Cleaning hose for feeding hopper</b>
----------	---

Nr.	Position	Intermix PN	Putzmeister PN	Beschreibung / Description	Bemerkung / Notice	Menge / Qty
1	1	6-22-071	701631	Wasserschlauch 19 x 4 NP / water hose 19 x 4 NP	Länge in cm / length in cm	1
2	2	6-22-198	604031	Schlauchschelle 28/12 / hose clip 28/12		2
3	3	6-12-201	698346	Anschlussrohr (Bogen) für Abspritzschlauch TK / pipe for waterconnection at feeding hopper top (bow)		1
4	4	6-22-440		Reduziernippel 3/4" AG - 1/2" IG / reducing nipple 3/4" AG - 1/2" IG		1
5	5.1	6-12-200	721597	Bride M10 A23 NW15 DIN 3570A H=60 / u-bolt M10 A23 NW15 DIN 3570A H=60		1
	5.2	6-18-818		Mutter M10 DIN 985 vz selbssichernd / locknut M10 DIN 985 gz		2
6	6	6-22-820	698774	Muffe 3/4-Zoll (Verlängerung) / muffle ¾" (extension)		1
7	7	6-22-252	A591743	GeKa Schnellkupplung R 3/4" / GeKa coupling R 3/4"		1
8	8	6-22-511	645841	Kugelhahn 3/4" IG/AG / ball valve 3/4" IG/AG		1
9	9	6-22-123	A591751	Spritzdüse R3/4" (mit Kugelhahn) / spraying nozzle R3/4" with ball valve		1
10	10	6-22-117	FMX622117	Spritzdüsenkopf für Spritzdüse 6-22-123 / spraying nozzle for part no. 6-22-123	Spritzdüsenkopf einzeln / single nozzle	1
11	11	6-22-071	701631	Wasserschlauch 19 x 4 NP / water hose 19 x 4 NP	Meterware / meterware	1
12	12	6-22-198	604031	Schlauchschelle 28/12 / hose clip 28/12		2
13	13	6-22-205	604036	GeKa Schlauchkupplung R ¾ / GeKa hose coupling R 3/4"		1
14	14	6-22-121	604157	Spritzdüse für Abspritzschlauch (drehbar) / spraying nozzle for spraying hose (twistable)		1

Bildtafel / Overview of figures for:

2 Wasserfüllsystem / water filling System

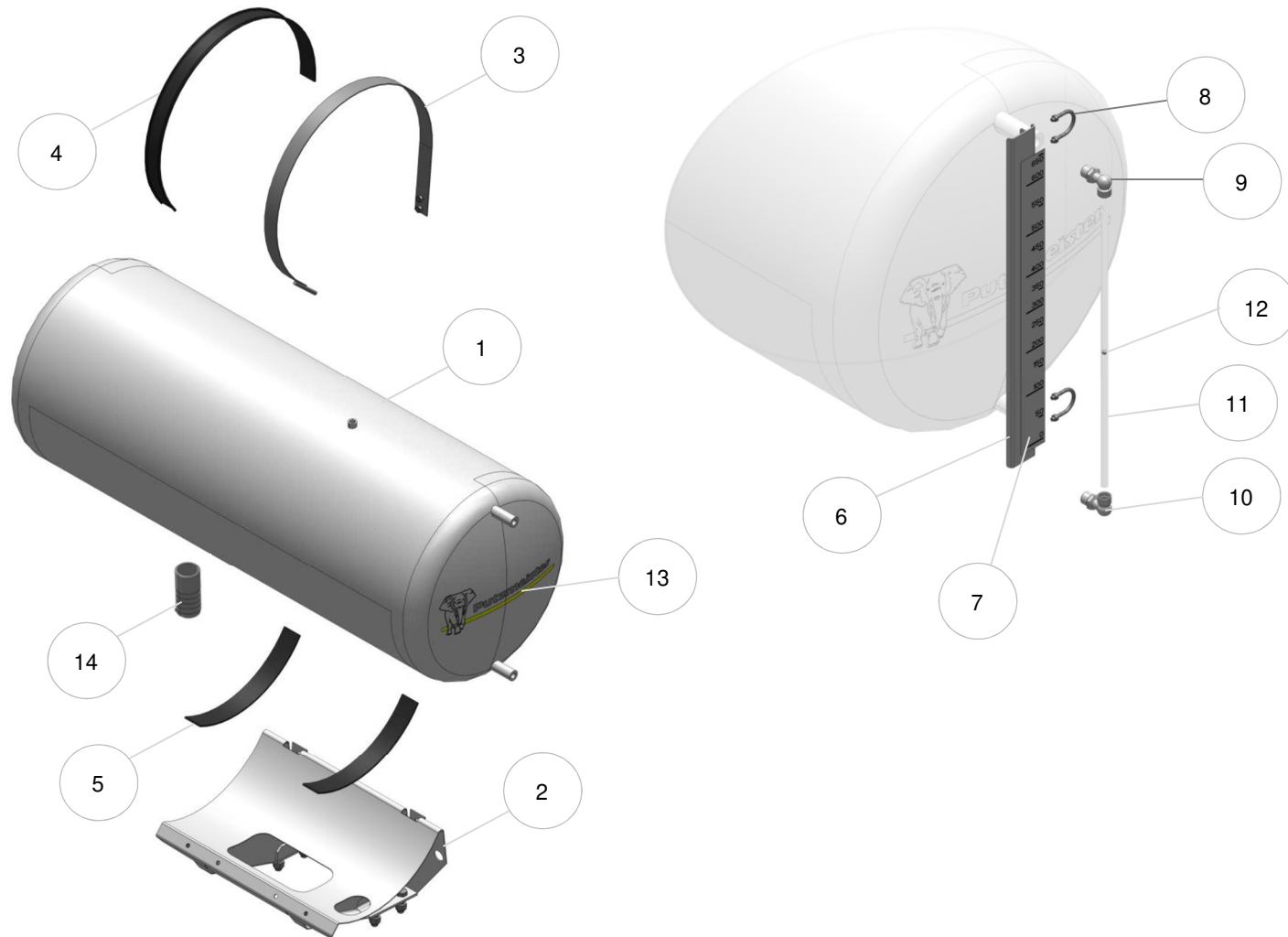


2	<b>Ersatzteilliste zu Bildtafel / Spare-parts list of figure:</b>  <b>Wasser Füllsystem / water filling system</b>
---	--

Nr.	Position	Intermix PN	Putzmeister PN	Beschreibung / Description	Bemerkung / Notice	Menge / Qty
1	1	6-22-436	717778	Festkupplung C 52 Al R1"1/2 AG / coupling C 52 Al R1"1/2 AG		1
2	2	6-22-075	701636	Wasserschlauch 48 x 6 L=1200 mm / water hose 48 x 6 L=1200 mm	Meterware	1
3	3	6-22-120	604032	Schlauchschelle 59-63/20 / hose clip 59-63/20		1
4	4	6-04-047		Rohrstutzen DN 40, 1 1/2" L=100 / pipe socket DN 40, 1 1/2" L=100		1
5	5	6-04-046	711921	Rohrstutzen DN 40, 1 1/2" mit Abfaßstutzen 1/4" / pipe socket DN 40, 1 1/2" with drain socket 1/4"		1
6	6	6-25-310	664489	Bride M8x175 mit Mutter / U-bolt M8x175 with nuts		2/4
	6.1	6-25-320		Hutmutter M8 DIN 1587 vz / cover nut M8 DIN 1587 gz		4/8
	6.2	6-25-321		Scheibe M8 DIN 522 vz / washer M8 DIN 522 gz		4/8
	6.3	6-25-322		Federring M8 Form B DIN 127 vz / lock washer M8 Form B DIN 127 gz		4/8
7	7	6-29-002	603951	Schmutzfänger 1 1/2" / dirt trap 1 1/2"		1
8	8	6-22-553	664481	Kugelhahn 1 1/2" IG/AG / ball valve 1 1/2" IG/AG		1
9	9	6-04-045	698294	Einschraubnippel R 6/4" / Fitting R 6/4"		1

Bildtafel / Overview of figures for:

3 Wassertank / Watertank

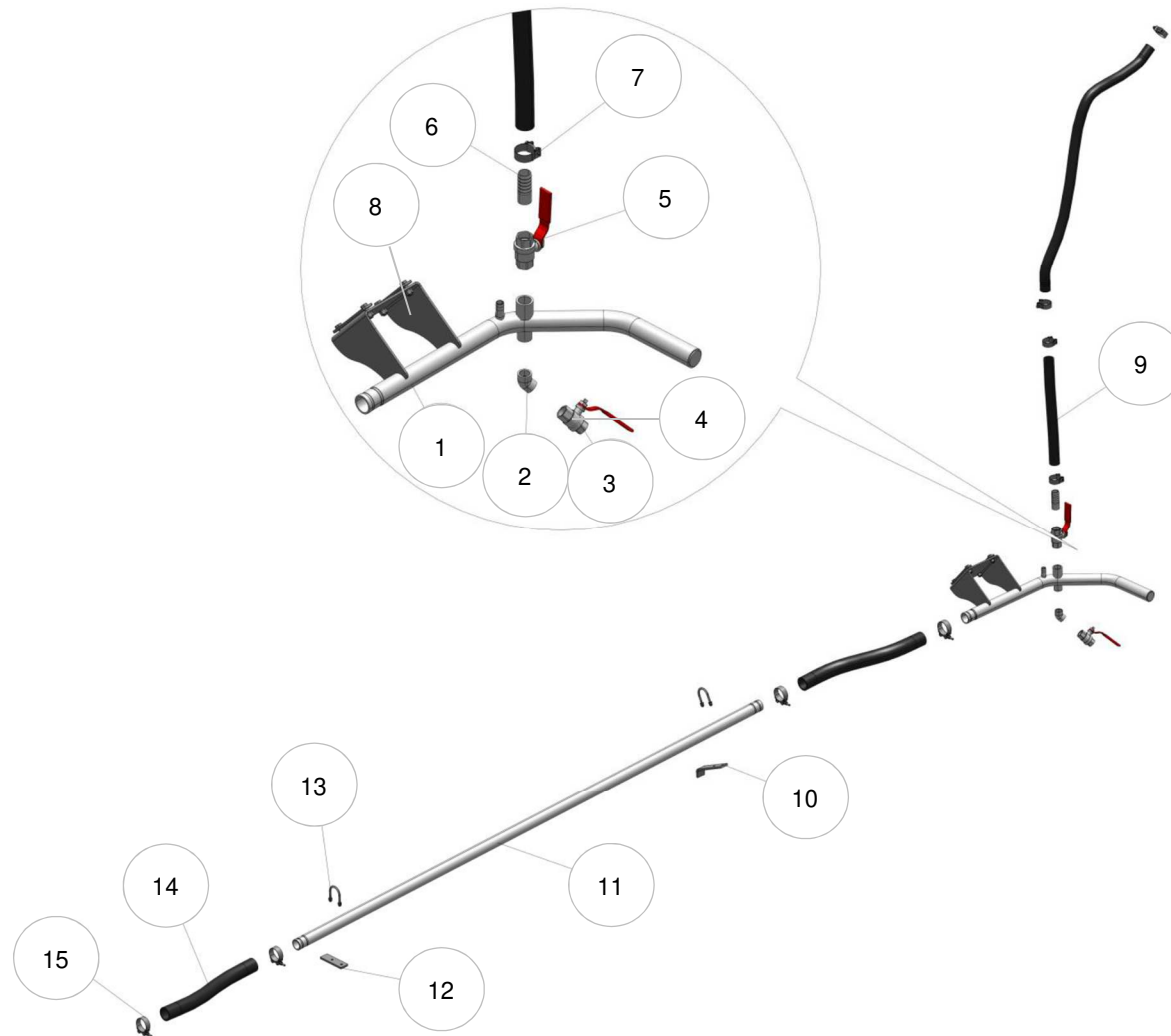


<b>3</b>	Ersatzteilliste zu Bildtafel / Spare-parts list of figure:	
	Wassertank / Watertank	

Nr.	Position	Intermix PN	Putzmeister PN	Beschreibung / Description	Bemerkung / Notice	Menge / Qty
1	1	6-04-030	604104	Drucktank 650 l, IM Ø=750 / pressure tank 650 l IM Ø=750	Andere Größen auf Anfrage / request for other sizes	1
	1.1	6-04-150	588709	Drucktank 500 l, IM Ø=650 / pressure tank 500 l IM Ø=650		1
	1.2	6-04-151	698304	Drucktank 500 l, IM Ø=650 ALU / pressure tank aluminium 500 l Ø=650		1
	1.3	n/a	702620	Drucktank 500 l, IM Ø=750 / pressure tank 500 l, IM Ø=750		1
2	2	6-03-001	698277	Wassertankstützbock 400-1000 l Ø=750 mm / watertank support 400-1000 l Ø=750 mm		1
	2.1	6-03-200	698280	Wassertankstützbock 300-650 l Ø=650 mm / watertank support 300-650 l Ø=650 mm		1
3	3	6-05-100	698310	Tankband 400-1000 l D=750 / watertank fixing strap 400-1000 l D=750		2
	3.1	6-05-200	698311	Tankband 300-650 l D=650 mm / watertank fixing strap 300-650 l D=650 mm		2
4	4	6-05-003	604107	PVC-Wulstband L=1,80 m / PVC-clincher band L=1,80 m		2
	4.1	6-05-010	604106	PVC-Wulstband L=1,60 m / PVC-clincher band L=1,60 m		2
5	5	6-05-004	604108	PVC-Unterlage für Druck- u. Wassertank / PVC-base for watertank		2
6	6	6-04-038	588203	Skalenblech ALU für Tank Ø=750 / scale sheet ALU for tank Ø=750		1
	6.1	6-04-040	698293	Skalenblech ALU für Tank Ø=650 / scale sheet ALU for tank Ø=650		1
7	7	6-04-022	700080	Skalenfolie 650 l für Tank Ø=750 mm / scale foil 650 l for Tank Ø=750 mm		1
	7.1	6-04-100	698301	Skalenfolie 500 l für Tank Ø=650 mm / scale foil 500 l für Tank Ø=650 mm		1
	7.2	n/a	706384	Skalenfolie 500 l für Tank D=750 mm / scale foil 500 l für Tank Ø=750 mm		1
	7.3	6-22-349	698744	Skalenfolie 650 l für Tank Ø=650 mm / scale foil 650 l for tank Ø=650 mm		1
8	8	6-25-315	590024	Bride M6x123 Zn für Wassertankskala mit Mutter / U-bolt M6x123 Zn for watertank scale sheet with nut		2
	8.1	6-04-068	602160	Distanzadapterblech 3 mm für Wasserstandsanzeige / spacer plate 3 mm for scale sheet watertank		2
9	9	6-04-207	583296	Einschraubkopf Wassertank oben IMI 20 mm / screwed head watertank top IMI 20 mm		1
	9.1	6-04-215	638852	Stopfbuchsendichtung Gummi+PVC für Ø 20 mm / gasket for plastic pipe watertank Ø 20 mm		2
10	10	6-04-209	583299	Einschraubkopf mit Absperrhahn unten IMI 20 mm / screwed head bottom with drain valve IMI 20 mm		1
	10.1	6-04-215	638852	Stopfbuchsendichtung Gummi+PVC für Ø 20 mm / gasket for plastic pipe watertank Ø 20 mm		1
11	11	6-04-212	583297	Wasserstandsrohr 20x1,5 IMI L=625 mm / water level indicator pipe 20x1,5 IMI L=625 mm	für Tank Ø 750 mm for Tank Ø 750 mm	1
	11.1	6-04-312	672335	Wasserstandsrohr 20x1,5 IMI L=530 mm / water level indicator pipe 20x1,5 IMI L=530 mm	für Tank Ø 650 mm for Tank Ø 650 mm	1
12	12	6-04-222	583298	Kugel 15 mm grün für Wasserstandsrohr / ball green 15 mm for water level indicator pipe		1
13	13	6-00-041	698262	Aufkleber Logo Putzmeister geplottet schwarz / sticker Putzmeister plottet black		2
	13.1	6-00-042	698263	Aufkleber Logo Putzmeister geplottet weiss / sticker Putzmeister plottet white		2
14	14	6-22-516	698759	Anschlußnippel 1 1/2" für DT-Anschluß, verzinkt / hose fitting 1 1/2" for bottom pressure tank / gz		1

Bildtafel / Overview of figures for:

4 Wasserleitung / water pipe



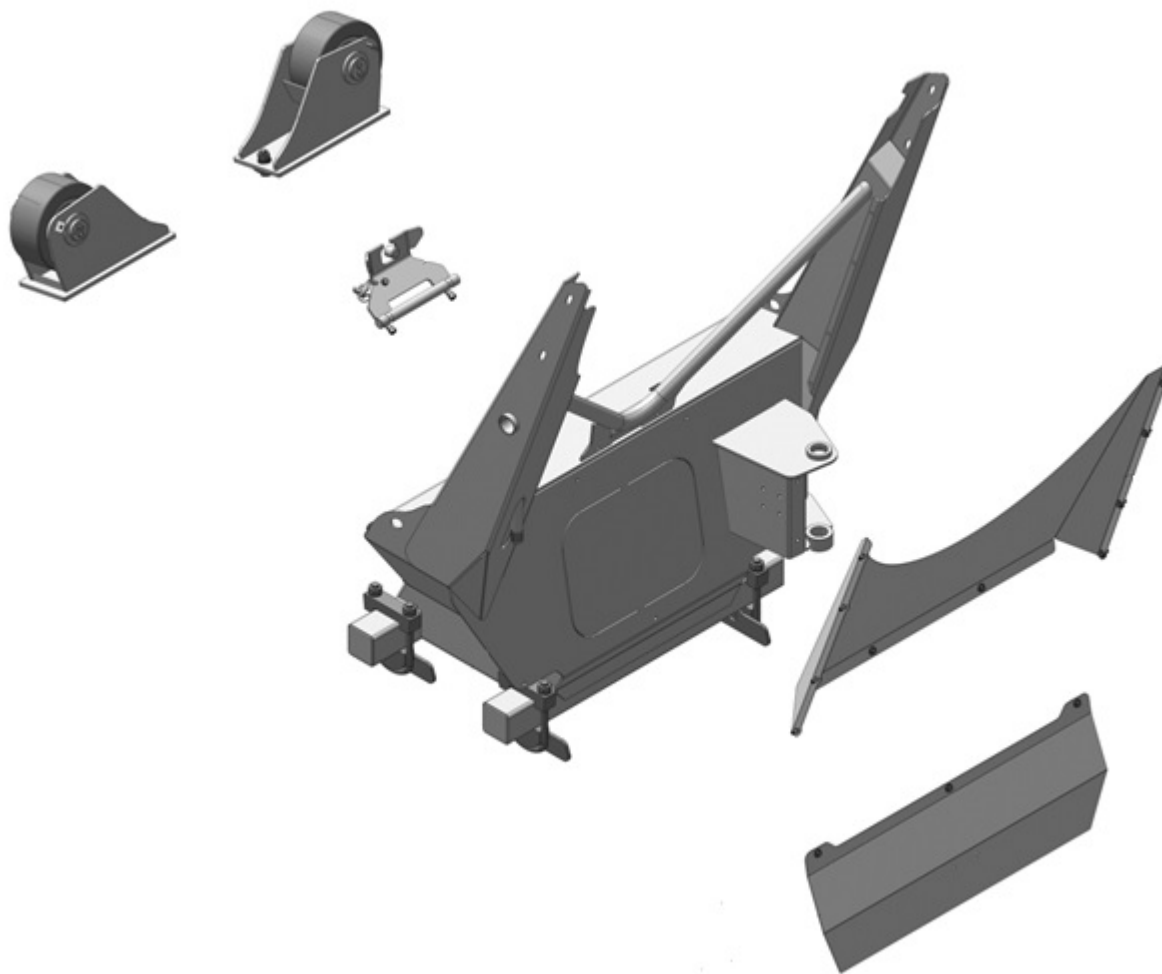


4	<b>Ersatzteilliste zu Bildtafel / Spare-parts list of figure:</b>  <b>Wasserleitung / water pipe</b>
---	--

Nr.	Position	Intermix PN	Putzmeister PN	Beschreibung / Description	Bemerkung / Notice	Menge / Qty
1	1	6-22-902	698780	Wasserverteilerstück links (standard) P-Version / water distributor piece left side P-Version		1
2	2	6-22-460	699718	Bogen 3/4 " IG/AG / bow 3/4" IG/AG		1
3	3	6-22-252	A591743	GeKa Schnellkupplung R 3/4" / GeKa coupling R 3/4"		1
4	4	6-22-511	645841	Kugelhahn 3/4" IG/AG / ball valve 3/4" IG/AG		1
5	5	6-22-331	664496	Kugelhahn 1" IG/AG mit Ablaßhahn 1/4" / ball valve 1" IG/AG with drain valve 1/4"		1
6	6	6-22-519	698760	Anschlußnippel 1" L=80 mm / fitting 1" L=80 mm		1
7	7	6-22-127	604034	Schlauchschelle S 43/20 / hose clip S 43/20		1
8	8	6-22-903	698781	Rohrhalter Wasserverteilerstück links P-Version / holder water distributor piece left side P-Version		1
9	9	6-22-012	701633	Wasserschlauch 32 x 6 NP / water hose 32 x 6 NP	Länge in cm / lenght in cm	1
10	10	6-22-908	698783	Halter hinten Wasserführungsrohr IMI x.1/P-Version / back bracket water pipe IMI x.1/P-Version		1
11	11	6-22-909	698784	Wasserführungsrohr IMI x.1/P-Version / water pipe (filling) IMI x.1/P-Version		1
12	12	6-22-907	698782	Halter vorn Wasserführungsrohr IMI x.1/P-Version / front bracket water pipe IMI x.1/P-Version		1
13	13	6-25-310	664489	Bride M8x175 mit Mutter / U-bolt M8x175 with nuts		1
14	14	6-22-075	701636	Wasserschlauch 48 x 6 / water hose 48 x 6	Länge in cm / lenght in cm	1
15	15	6-22-120	604032	Schlauchschelle 59-63/20 / hose clip 59-63/20		1

Übersicht hinterer Stützbock / Overview back support:

5 Hinterer Stützbock/ Back support

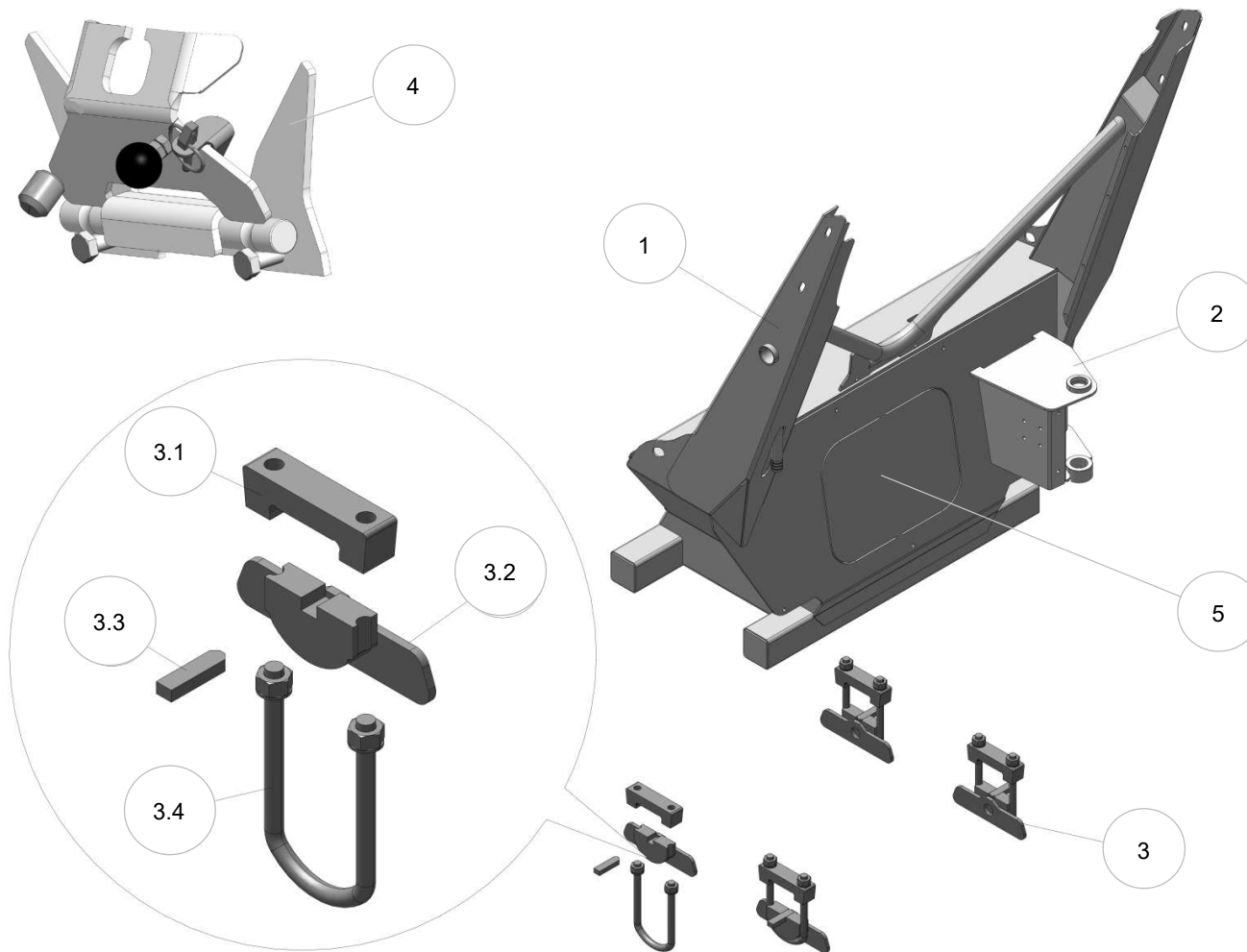


5	<b>Übersicht Hinterer Stützbock / Overview back support:</b>  <b>Hinterer Stützbock / Back support</b>
---	--

Nr.	Position	Beschreibung / Description	Bemerkung / Notice	Menge / Qty
1	1	Auslaufstützbock / back support		1
2	2	Tragrolle / carrying roller		1
3	3	Abdeckblech Hinterer Stützbock Mitte / cover plate back support center		1
4	4	Abdeckblech Hinterer Stützbock unten / cover plate back support bottom		1
5	5	Trommelarretierung / drum lock		1

Übersicht Hinterer Stützbock / Overview back support:

5.1 Lagerbock / back support block

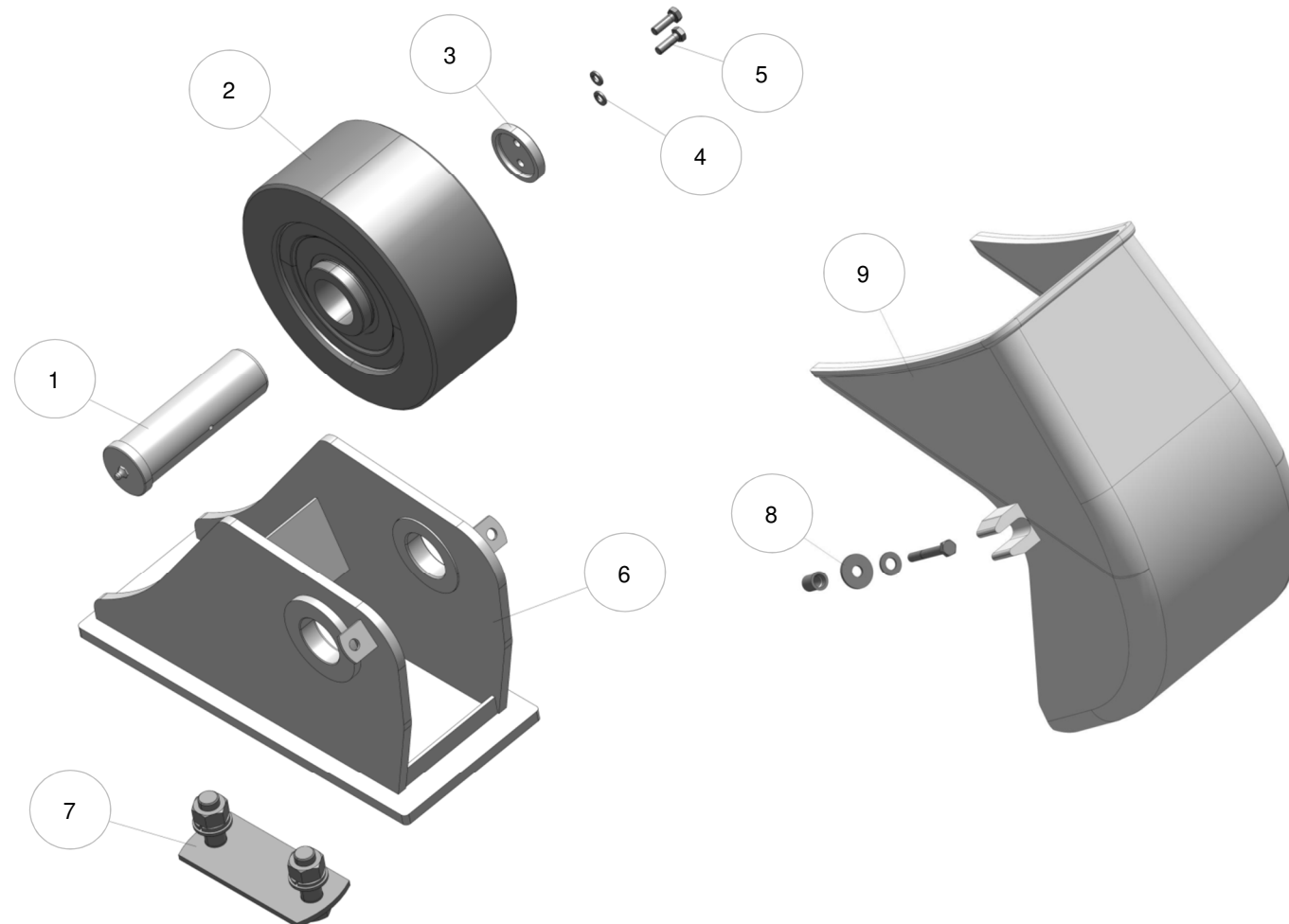


5.1	<p>Ersatzteilliste zu Bildtafel / Spare-parts list of figure:</p> <p>Lagerbock / Back support block</p>
-----	---

Nr.	Position	Intermix PN	Putzmeister PN	Beschreibung / Description	Bemerkung / Notice	Menge / Qty
1	1	9-07-030	699486	Auslaufstützbock P-Version P9 G/P10 G / back support P-version P9 G/P10 G		1
2	2	6-15-153	698389	Schurrenaufhängung P-Version RE Ø 50 mm / suspension discharge chute P-Version right Ø 50 mm		4
3	3.1	9-02-070	699484	Druckstück 8-12 m <sup>3</sup> P-Version / pressure part 8-12 m <sup>3</sup> P-version		4
	3.2	9-02-008	699481	Gegenhalter 8-12 m <sup>3</sup> P-Version / counter fastening 8-12 m <sup>3</sup> P-Version		4
	3.3	9-02-071	699485	Vierkantstück für Bride 9-12 m <sup>3</sup> P-Version / square part for u-bolt 9-12 m <sup>3</sup> P-Version		4
	3.4	9-02-009	699482	Bride mit Mutter 133/270 8-12 m <sup>3</sup> P-Version / U-bolt with nut 133/270 8-12 m <sup>3</sup> P-Version		4
4	4.1	6-19-283		Trommelverriegelung komplett <b>6m<sup>3</sup> - 7m<sup>3</sup></b> / drum fixation complete <b>6m<sup>3</sup> - 7m<sup>3</sup></b>		1
	4.2	6-19-282	698594	Trommelverriegelung komplett <b>8m<sup>3</sup> - 10m<sup>3</sup></b> / drum fixation complete <b>8m<sup>3</sup> - 10m<sup>3</sup></b>		1
	4.3	6-19-284		Trommelverriegelung komplett <b>12m<sup>3</sup> - 15m<sup>3</sup></b> / drum fixation complete <b>12m<sup>3</sup> - 15m<sup>3</sup></b>		1
5	5.1	9-07-300	699938	Klappe im Auslaufstützbock / tool flap in back support	Without ball head and splint / ohne Kugelkopf und Sicherungssplint	1
	5.2	6-13-023		Sicherungssplint für Klappe im Auslaufstützbock / safety splint for tool flap in back support		1
	5.3	6-15-012	603891	Kugelkopf M10 für Klappe im Auslaufstützbock / ball head M10 for tool flap in back support		1

Übersicht Hinterer Stützbock / Overview back support:

5.2 Tragrolle und Lagerung / Carrying roller and suspension

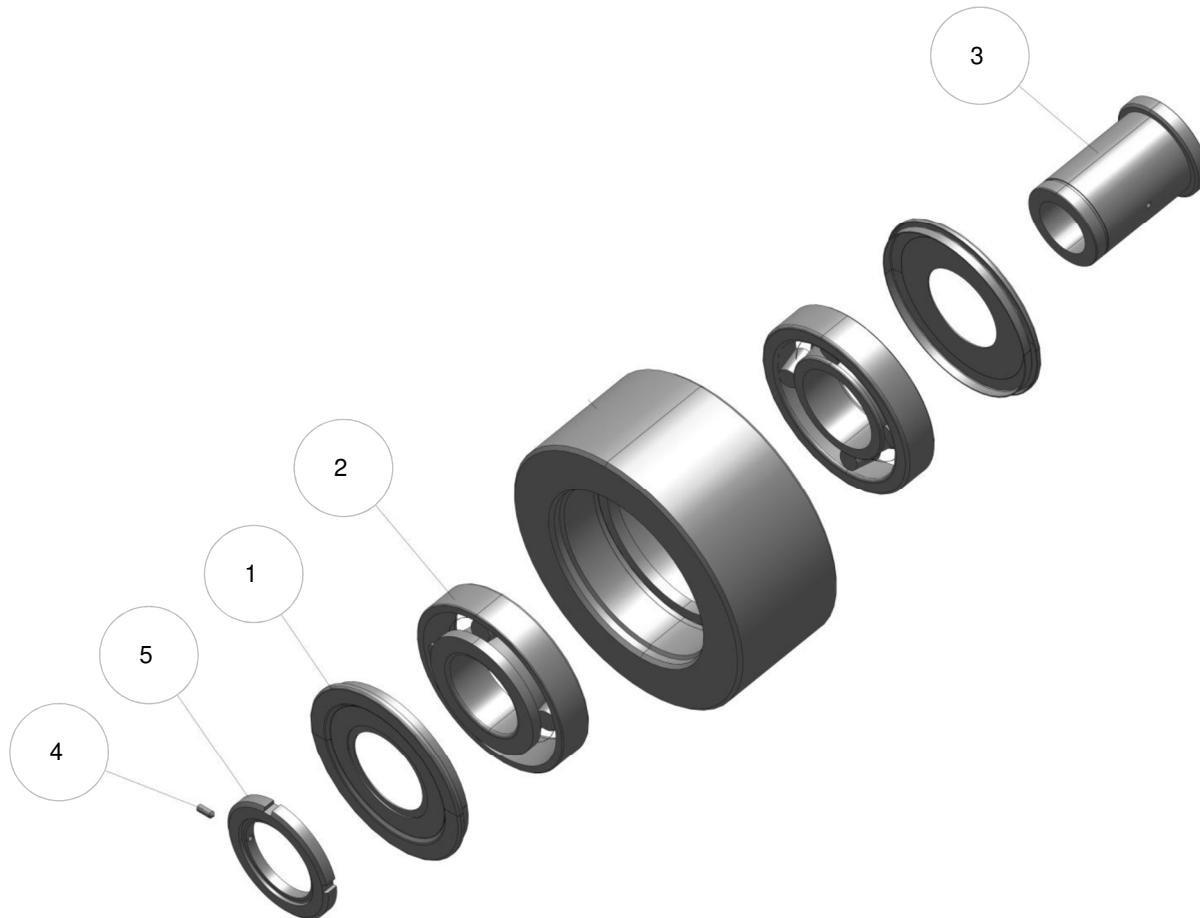


5.2	<p>Ersatzteilliste zu Bildtafel / Spare-parts list of figure:</p> <p>Tragrolle und Lagerung / Carrying roller</p>
-----	---

Nr.	Position	Intermix PN	Putzmeister PN	Beschreibung / Description	Bemerkung / Notice	Menge / Qty
1	1	9-17-003	A591728	Lagerbolzen 8-10 m <sup>3</sup> IM/ST-C/ P-Version Ø 50 mm / bolt carrying roller 8-10 m <sup>3</sup> IM/ST-C/ P-Version Ø 50 mm		1
2	2	9-17-150	604062	Tragrolle 6-10m <sup>3</sup> ST C Ø:250 B:112 Bolzen Ø: 50 mm / carrying roller 6-10m <sup>3</sup> ST C Ø:250 B:112 bolt:50 mm		1
3	3	9-17-009	FMXIMI917009	Scheibe für Lagerbolzen 8-10 m <sup>3</sup> IM/IMI/P-Version / disc for bolt carrying roller 8-10 m <sup>3</sup> IM/IMI/P-Version		1
4	4	9-17-012		Scheibe A 8 8.8 / DIN 127 Zn / washer A 8 8.8 / DIN 933 Zn		2
5	5	9-17-004		Schraube M8x25 8.8 / DIN 933 Zn / screw M8x25 8.8 / DIN 933 Zn		2
6	6	9-17-013	699502	Lagerbock für Tragrolle 8-10m <sup>3</sup> P-Version / bearing support carrying roller 8-10m <sup>3</sup> P-Version		1
7	7	9-17-011	699501	Anschraubplatte mit Muttern für Lagerbock 8-10 m <sup>3</sup> / fixingplate with nuts for roller support 8-10 m <sup>3</sup>		1
8	8	6-17-004	714314	Schraubensatz Montage Schutzhaube Tragrolle / set of screws for protection cover assembly carrying roller	1 Set = 4 Stück für 2 Hauben 1 Set = 4 pcs for 2 covers	1
9	9	6-17-005	604105	Schutzhaube ALU für Tragrolle / protection cover (Alu)		1

Bildtafel / Overview of figures for:

5.3 Tragrolle ND 250



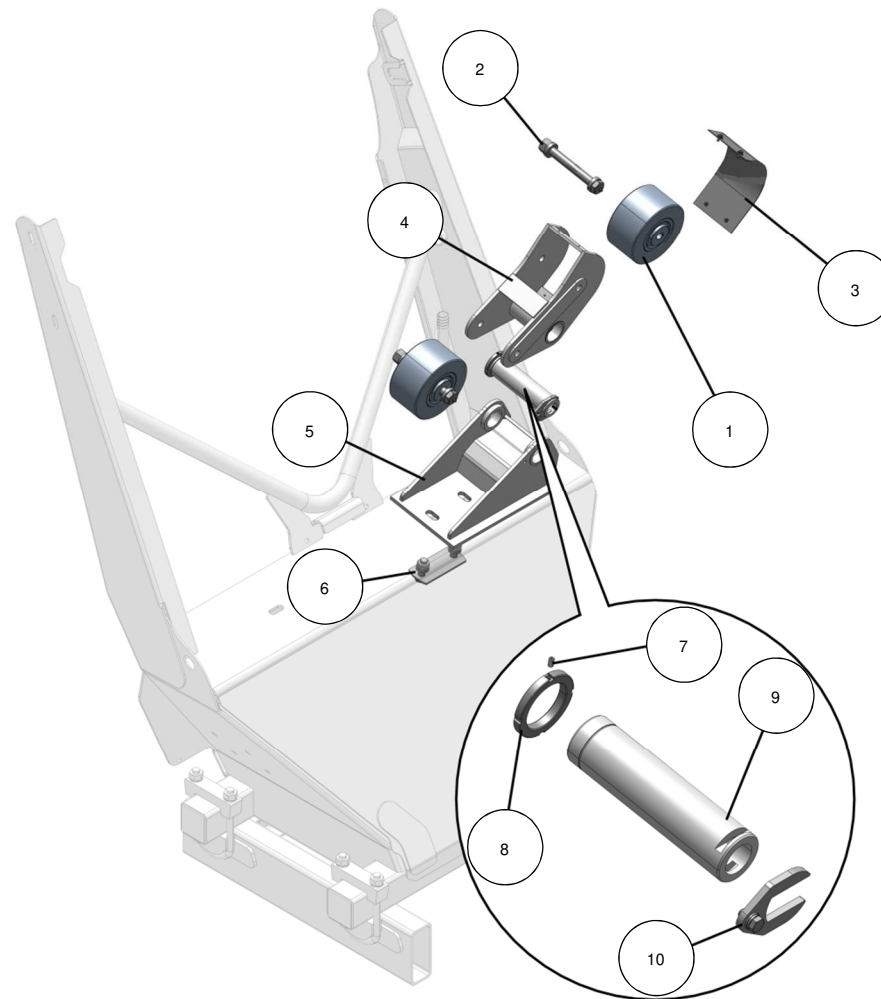


5.3	<p>Ersatzteilliste zu Bildtafel / Spare-parts list of figure:</p> <p>Tragrolle ND 250 / single carrying roller ND 250</p>
-----	---

Nr.	Position	Intermix PN	Putzmeister PN	Beschreibung / Description	Bemerkung / Notice	Menge / Qty
1	1.1	6-17-013	604136	Nilosring für 8-12 m <sup>3</sup> Tragrolle / nilos-ring for carrying roller 8-12m <sup>3</sup>		2
2	2	9-17-155	719940	Kegelrollenlager Tragrolle 6-10 m <sup>3</sup> ST C/IM P-Version / taper roller bearing for carrying roller 6-10 m <sup>3</sup> ST C/IM P-Version		2
3	3	9-17-007	604171	Gewindebuchse für Tragrolle 8-12 m <sup>3</sup> / screwed sleeve for carrying roller 8-12 m <sup>3</sup>		1
4	4	9-17-014		Schraube M6x16 8.8 DIN 914 (Inbus-Madenschraube) / screw M6x16 8.8 DIN 914 (allen key grub screw)		1
5	5	9-17-008	FMX917008	Nutmutter - Aussen-Ø: 110 Innen-Ø: 73 mm / grooved nut outer-Ø: 110 inner-Ø: 73 mm		1

Bildtafel / Overview of figures for:

5.4 Tragrolle Doppelbock P12 / double roller with suspension P12

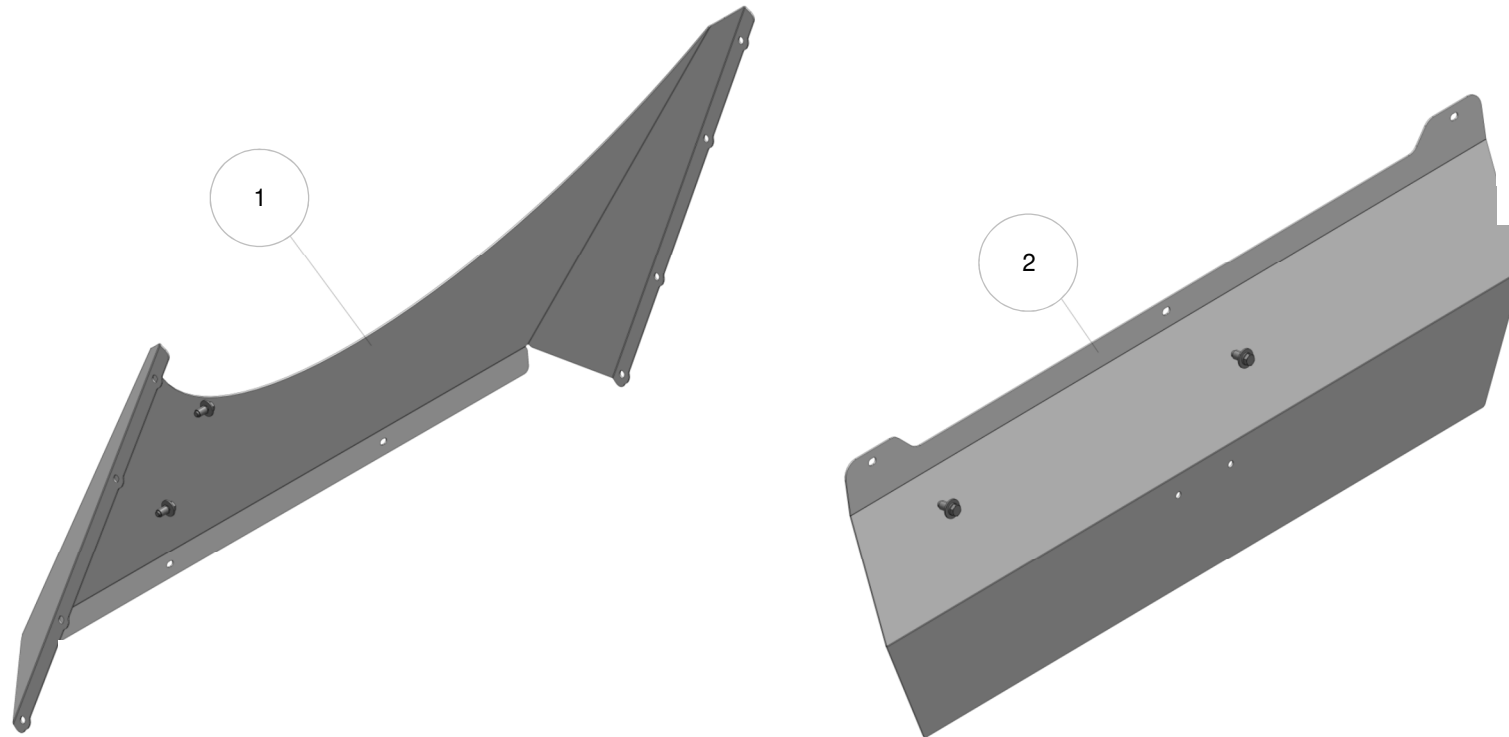


<b>5.4</b>	<b>Ersatzteilliste zu Bildtafel / Spare-parts list of figure:</b>  <b>Tragrolle Doppelbock P12 / twin roller with suspension P12</b>
------------	--

Nr.	Position	Intermix PN	Putzmeister PN	Beschreibung / Description	Bemerkung / Notice	Menge / Qty
1	1	6-17-050	604065	Tragrolle 12-15m <sup>3</sup> Ø:200 B:105 Bolzen Ø: 25 mm / carrying roller 12-15m <sup>3</sup> Ø:200 B:105 bolt: 25 mm		2
2	2	6-17-033	698418	Lagerbolzen 12-15m <sup>3</sup> Doppelbock Ø 25 mm / bolt 12-15m <sup>3</sup> twin support Ø 25 mm		2
3	3	6-17-032	698417	Schutzhaube Tragrollen-Doppelbock 12-15m <sup>3</sup> / protection cover roller twin rack 12-15m <sup>3</sup>		1
4	4	6-17-052		Waage aus Tragrollen-Doppelbock P-Version / rocker for double roller suspension P-version		1
5	5	6-17-051		Lagerbock aus Tragrollen-Doppelbock P-Version / pedestal for double roller suspension P-version		1
6	6	9-17-011	699501	Anschraubplatte mit Muttern für Lagerbock 8-10 m <sup>3</sup> / fixing plate with nuts for roller support 8-10 m <sup>3</sup>		1
7	7	6-17-055		Inbus Madenschraube M6x12 8.8 DIN 914 verzinkt / allen key grub screw M6x12 8.8 DIN 914 gz		2
8	8	6-17-054		Nutmutter Tragrollen-Doppelbock P-Version / groove nut for double roller suspension P-version		1
9	9	6-17-053		Fixierbolzen Tragrollen-Doppelbock P-Version / fixing bolt for double roller suspension P-version		1
10	10	6-17-056		Fixierscheibe Tragrollen-Doppelbock P-Version / fixing disc for double roller suspension P-version		1

Bildtafel / Overview of figures for:

5.5 Abdeckbleche Stützbock

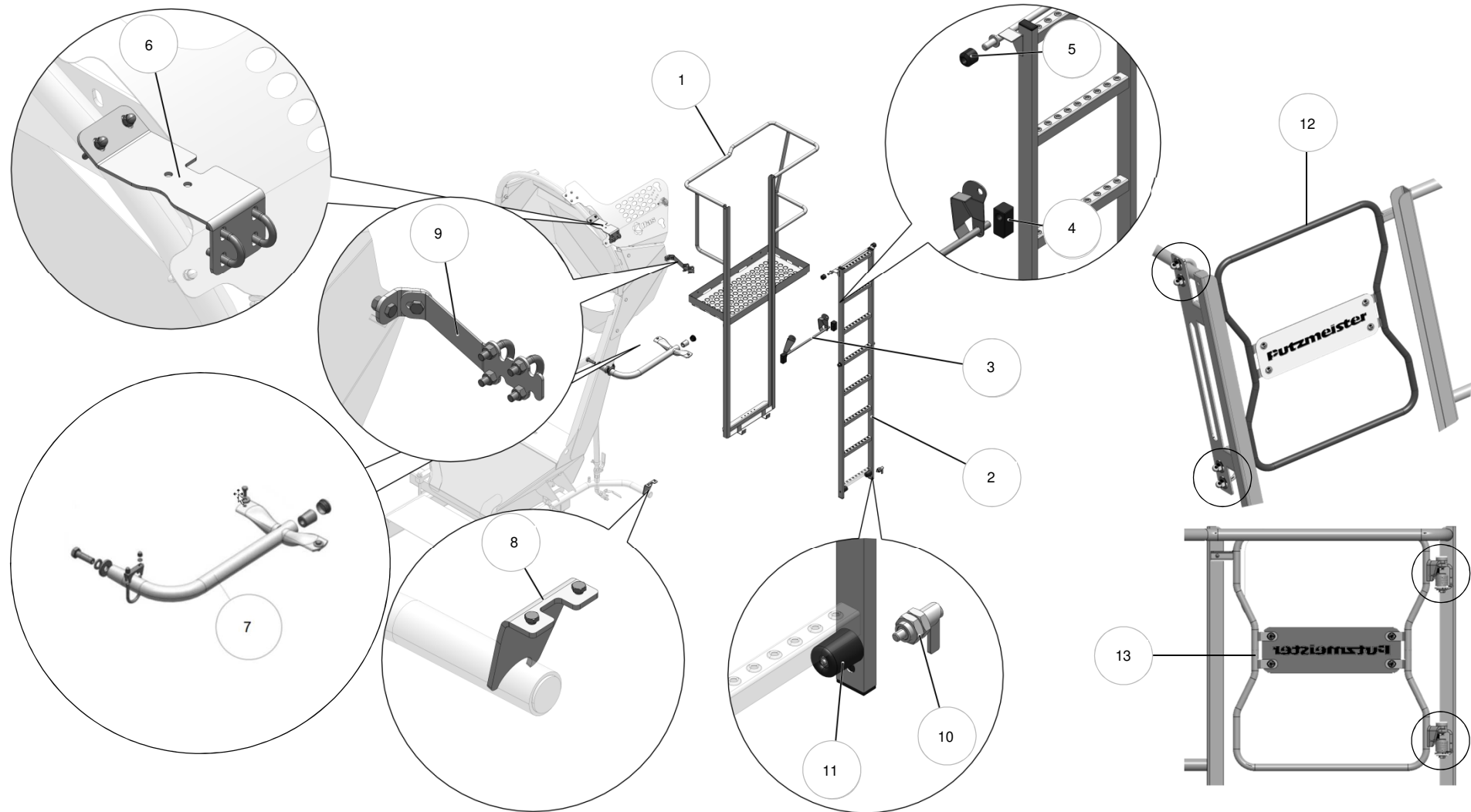


5.5	<p>Ersatzteilliste zu Bildtafel / Spare-parts list of figure:</p> <p><b>Abdeckbleche Stützbock / Cover sheets back support</b></p>
-----	--

Nr.	Position	Intermix PN	Putzmeister PN	Beschreibung / Description	Bemerkung / Notice	Menge / Qty
1	1.1	9-07-529	699497	Abdeckblech Stützbock oben Alu P-Version P G / cover plate backsupport top Alu P-Version P G	Standard	1
	1.2	9-07-532		Abdeckblech Stützbock oben Alu P-Version <b>P 12</b> / cover plate backsupport top Alu P-Version <b>P 12</b>	Nur P12 / only P12	1
2	2.1	9-07-526	699494	Abdeckblech Stützbock unten Alu P-Version / cover plate backsupport bottom Alu P-Version	Standard	1
	2.2	9-07-533		Abdeckblech Stützbock unten Alu P-Version <b>P 12</b> / cover plate backsupport bottom Alu P-Version <b>P 12</b>	Nur P12 / only P12	1

Bildtafel / Overview of figures for:

6 Schiebeleiter / slidable ladder

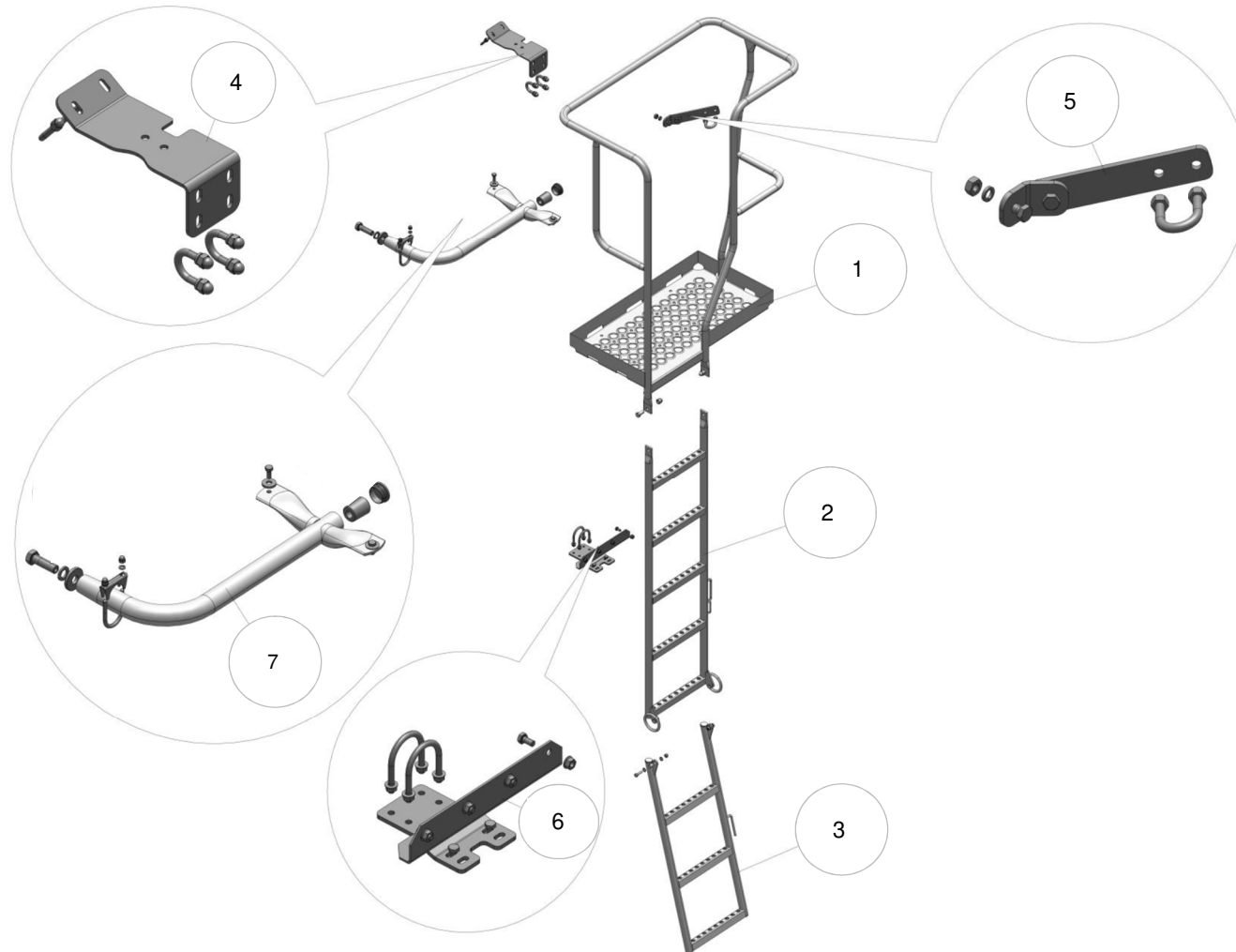


<b>6</b>	<b>Ersatzteilliste zu Bildtafel / Spare-parts list of figure:</b>  <b>Leiter schiebbar / ladder slidable</b>
----------	--

Nr.	Position	Intermix PN	Putzmeister PN	Beschreibung / Description	Bemerkung / Notice	Menge / Qty
1	1	6-12-212	FMX612212	Leiterpodest einzeln schiebbar IMI x.1/P-Vers. LI / single ladder platform slidable IMI x.1/P-Vers. LE	Standard links/ standard left	1
	1.1	6-12-213	698356	Leiterpodest einzeln schiebbar IMI x.1/P-Ver. RE / single ladder platform slidable IMI x.1/P-Vers. RI	rechte version / right version	1
2	2	6-12-021	A591797	Leiterunterteil schiebb. <b>Stahl</b> 8 Spr. x.1/P-Vers. / extension ladder slidable <b>steel</b> 8 rungs x.1/P-Vers	komplett mit Klappteil, Rollen / complete unit with rack,wheels	1
	2.1	6-12-120	FMXIMI612120	Leiterunterteil schiebb. <b>Alu</b> 8 Spr. x.1/P-Vers. / extension ladder slidable <b>alu</b> 8 rungs x.1/P-Vers		1
3	3	6-12-110	FMXIMI612110	Klappgestänge Aluleiter Klappteil Mitte einzeln / hinge rack forAlu ladder (single flap part middle)	für Leiter Alu 6-12-120 / for Alu ladder 6-12-120	1
	3.1	6-12-012	A591798	Klappgestänge Leiterunterteil schiebbar Stahl / hinge rack for steel ladder slidable	für Leiter Stahl 6-12-021 / for steel ladder 6-12-021	1
4	4	6-12-117	638851	Führungsstollen Klappgestänge Leiter / guiding brick PVC for ladder hinge		2
5	5	6-12-006	A591796	Führungsrollen Kunststoff für Leiter / guide roller plastic for ladder		2
6	6	6-12-221	698364	Leiter Montageset oben / ladder assembly kit top		1
7	7	6-12-220	698363	Leiter Montageset Podest / ladder assembly kit platform		1
8	8	6-12-207	698352	Anschweißplatte Tragrohr Leiter unten P-Version / ladder suspension at bottom carrier P-Version		1
9	9	6-12-222	698365	Leiter Montageset Schiebeleiter Podest hinten / ladder assembly kit slidable ladder platform rear		1
10	10	6-12-019	S676109	Rastbolzen für Leiter schiebbar / stop bolt for ladder slidable		1
11	11	6-12-027	638850	Führungsrollen Gummi für Leiter IM unten / guide roller PVC for ladder IM bottom		2
12	12	6-12-205	698350	Leiter schiebbar Absturzsicherung links Nachrüst / fall protection slidable ladder left retrofit	Nachrüstversion geschraubt / retrofit version screwable	1
13	13	6-12-204	698349	Leiter schiebbar Absturzsicherung links OEM / fall protection slidable ladder left OEM	OEM Version geschweisst / weldet OEM version ex works	1

Bildtafel / Overview of figures for:

7 Leiter klappbar / Ladder foldable



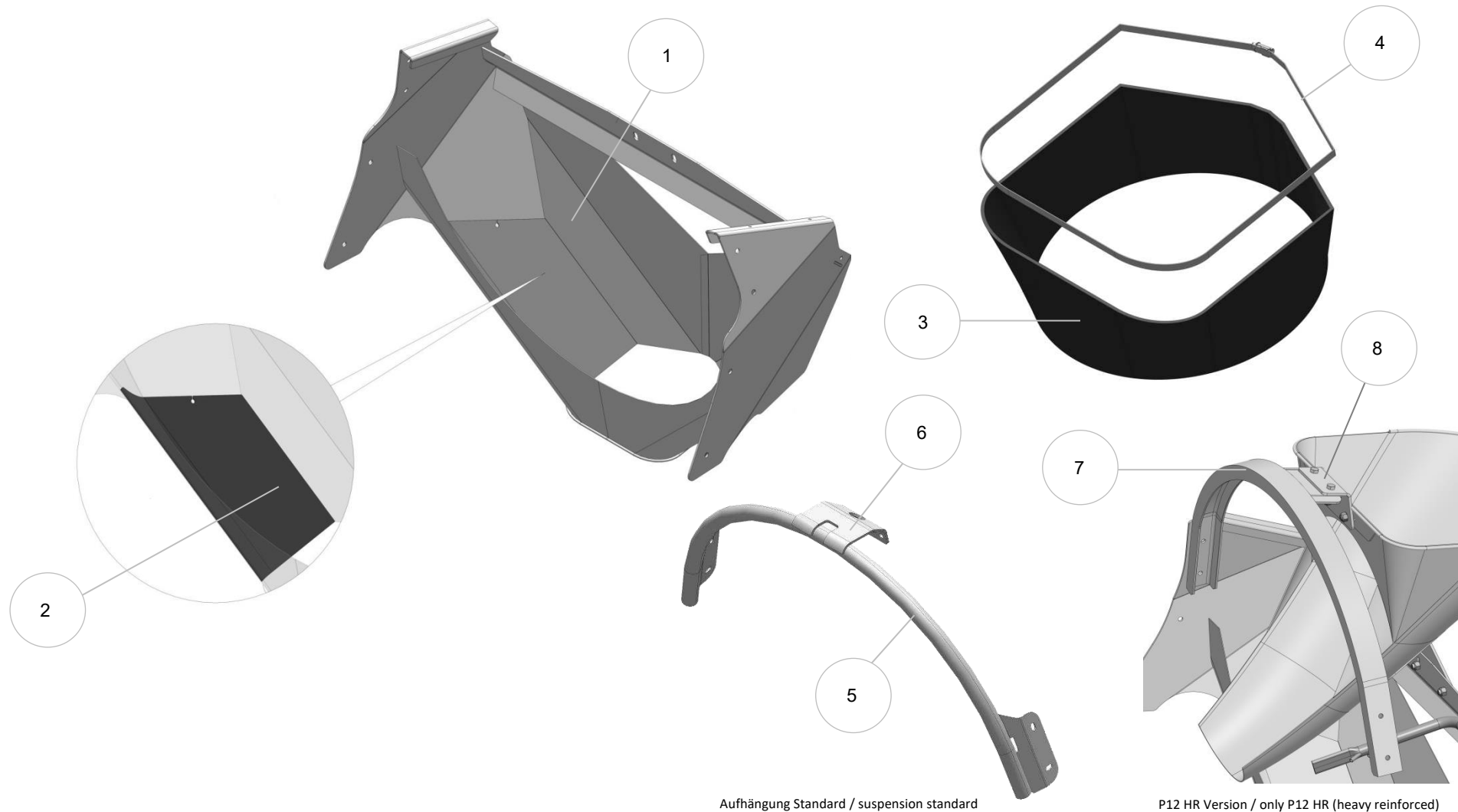


<b>7</b>	<b>Ersatzteilliste zu Bildtafel / Spare-parts list of figure:</b>  <b>Leiter klappbar / Ladder foldable</b>
----------	---

Nr.	Position	Intermix PN	Putzmeister PN	Beschreibung / Description	Bemerkung / Notice	Menge / Qty
1	1	6-12-216	698359	Leiterpodest einzeln klappbar / single ladder platform foldable ladder		1
2	2	6-12-107	713582	Leitermittelteil 5 Sprossen aus Klappleiter 3tlg. / middle part 5 rungs of foldable ladder new 3 parts		1
3	3	6-12-101	698339	Leiterunterteil klappbar Stahl 3 Sprossen / extension ladder steel hinged 3 rungs		1
4	4	6-12-221	698364	Leitermontageset oben / ladder assembly kit top		1
5	5	6-12-218	698361	Leitermontageset Klappleiter Podest hinten / ladder assembly kit foldable ladder platform back		1
6	6	6-12-219	698362	Leitermontageset Klappleiter unten / ladder assembly kit foldable ladder bottom		1
7	7	6-12-220	698363	Leitermontageset Podest / ladder assembly kit platform		1

Bildtafel / Overview of figures for:

8                    **Aufhängung und Auslaufschale / suspension and discharge hopper**



Aufhängung Standard / suspension standard

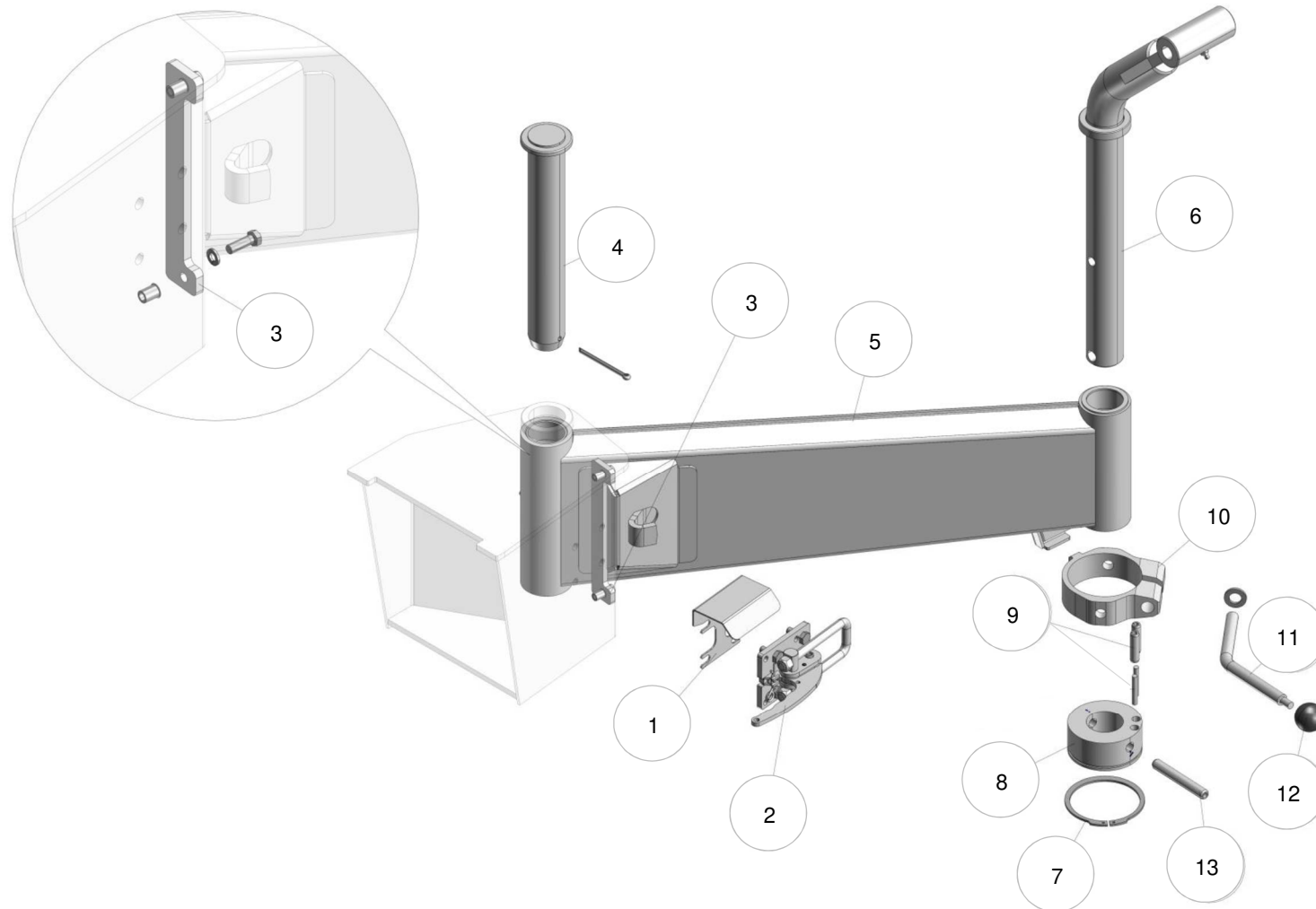
P12 HR Version / only P12 HR (heavy reinforced)

<b>8</b>	<b>Ersatzteilliste zu Bildtafel / Spare-parts list of figure:</b>  <b>Aufhängung und Auslaufschale / suspension and discharge hopper</b>
----------	--

Nr.	Position	Intermix PN	Putzmeister PN	Beschreibung / Description	Bemerkung / Notice	Menge / Qty
1	1	6-07-105	698314	Auslaufschale P-Version mit Verschleißblech / discharge hopper P-Version with wear plate		1
2	2	6-07-106	698315	Verschleißblech Auslaufschale P-Version / wear plate for discharge hopper P-Version		1
3	3	6-07-030	583275	Gummischürze für Auslaufschale geschlossen / rubber apron closed for discharge hopper		1
4	4	6-22-361	664474	Schelle für Gummischürze 6-07-030 Edelstahl / hose clamp for 6-07-030 stainless steel		2
5	5	6-10-115	698331	Aufhängung P-Version / suspension P-version	Standard	1
6	6	6-10-042	698328	Halteplatte TK oben / feeding hopper holding plate top	Standard	1
7	7	6-10-120		Aufhängung P-Version HR / suspension P-version HR	„HR = heavy reinforced“	1
8	8	6-10-044		Halteplatte TK oben P-Version HR heavy reinforced / feeding hopper holding plate top HR	„HR = heavy reinforced“	1

Bildtafel / Overview of figures for:

9 Schurrenlagerung / chute suspension

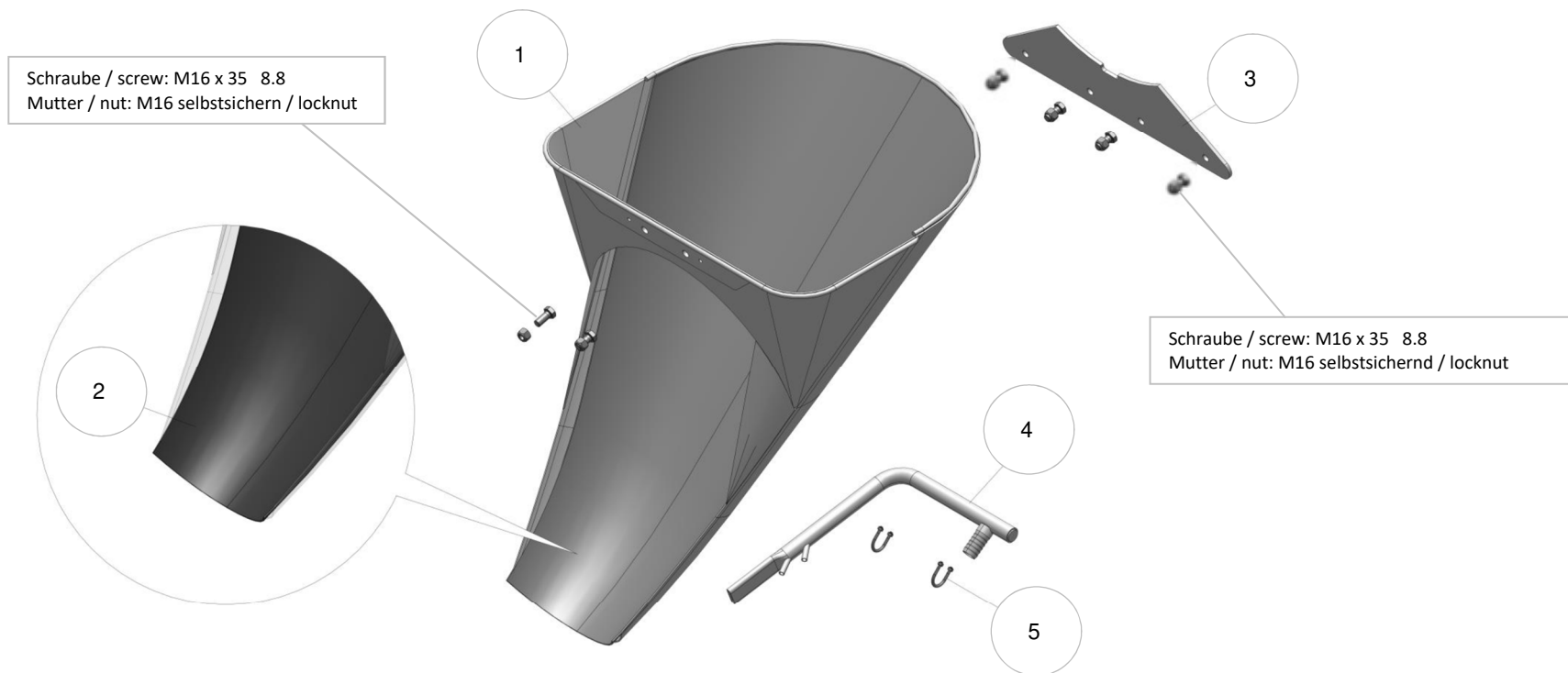


9	<p>Ersatzteilliste zu Bildtafel / Spare-parts list of figure:</p> <p>Schurrenlagerung / chute suspension</p>
---	--

Nr.	Position	Intermix PN	Putzmeister PN	Beschreibung / Description	Bemerkung / Notice	Menge / Qty
1	1	6-13-211	698373	Montageplatte Exzenterverschluss Schurre P-Version / assembly plate eccentric fastener chute P-Version		1
2	2	6-13-210	638853	Exzenterverschluß Schurre P-Version / excentric fastener chute P-Version		1
3	3	6-15-154	698390	Abstandsprofil Schurrenbock/Schwenkarm P-Version / spacer plate chute suspension/swivel arm P-Version		1
4	4	6-15-133	698385	Lagerbolzen Schurrenaufhängung Ø 50 mm L=328 mm / bolt swivel arm suspension chute Ø 50 mm L=328 mm		1
5	5	6-15-215	698395	Schwenkarm P-Version rechts L=753 50/50 / swivel arm P-version right L=753 50/50		1
6	6	6-15-208	603893	Lagerarm Schurre IMI/IMI x.1/P-Version B=50 mm / support arm chute IMI/IMI x.1/P-Version B=50 mm		1
7	7	6-15-103	698380	Sicherungsring für Bremsscheibe ID=50 mm / retaining ring for break disc 50 mm		1
8	8	6-15-102	A591786	Bremsscheibe ID=50 mm <b>inkl. Sicherungsring</b> / break disc 50 mm <b>incl. retaining ring</b>		1
9	9	6-15-104	698381	Bolzen für Schwenksperre an Bremsscheibe Schurre / stop bolt at break disc of chute for slewing lock		2
10	10	6-15-001	A591784	Klemmring für Lagerarm / clamp ring for chute fixation		1
11	11	6-15-003	603938	Klemmhebel für Lagerarm <b>(mit Kugel)</b> / clamp lever for chute fixation <b>incl. ballhead</b>		1
12	12	6-15-012	603891	Kugelkopf M10 / ball head M10		1
13	13	6-15-011	A591787	Spannhülse IM/IMI/P-Version 14x90 für Lagerarm / clamp sleeve IM/IMI/P-Version 14x90		1

Bildtafel / Overview of figures for:

10 Einfülltrichter / feeding hopper

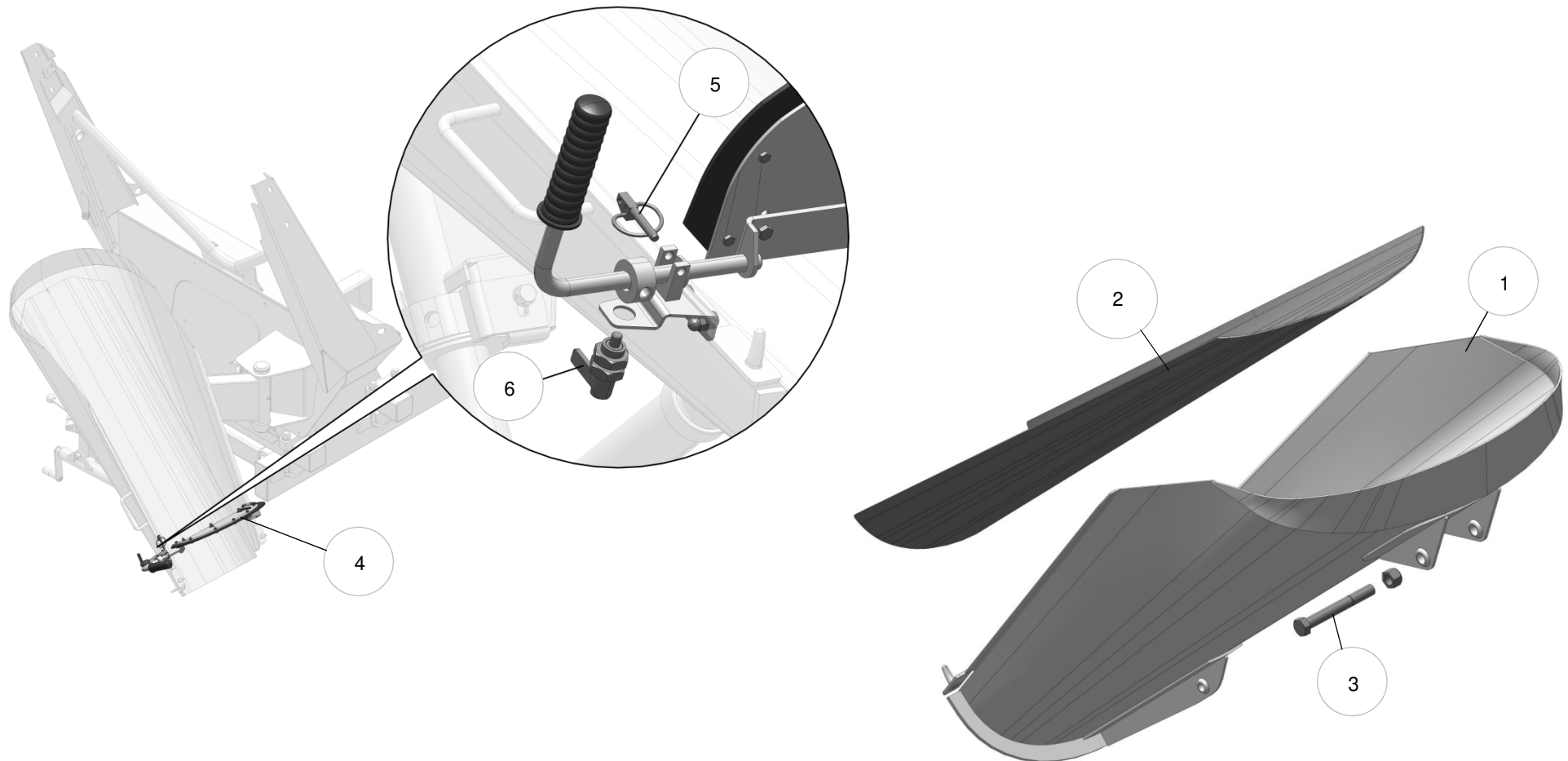


10	<b>Ersatzteilliste zu Bildtafel / Spare-parts list of figure:</b>  <b>Aufhängung / Suspension</b>
----	---

Nr.	Position	Intermix PN	Putzmeister PN	Beschreibung / Description	Bemerkung / Notice	Menge / Qty
1	1	6-09-200	698323	Trichterkörper mit <b>Verschleißblech</b> IMI 9.1/P-Vers / feeding hopper IMI 9.1 <b>with wear plate</b>		1
2	2	6-09-016	638844	Verschleißblech Trichterkörper IMI x.1/P-Version / wear plate for feeding hopper IMI x.1/P-Version		1
3	3	6-09-005	698319	Halteplatte TK unten P-Version / mounting plate feeding hopper bottom P-Version		1
4	4	6-10-116	698332	Füllrohr/Einspritzrohr P-Version / filling/spraying pipe suspension P-Version		1
5	5	6-25-315	590024	Bride M6 41/47 mit Mutter und Scheibe / U-bolt M6 M6 41/47 with nuts and washer		2

Bildtafel / Overview of figures for:

11 Schwenkschurre / discharge chute



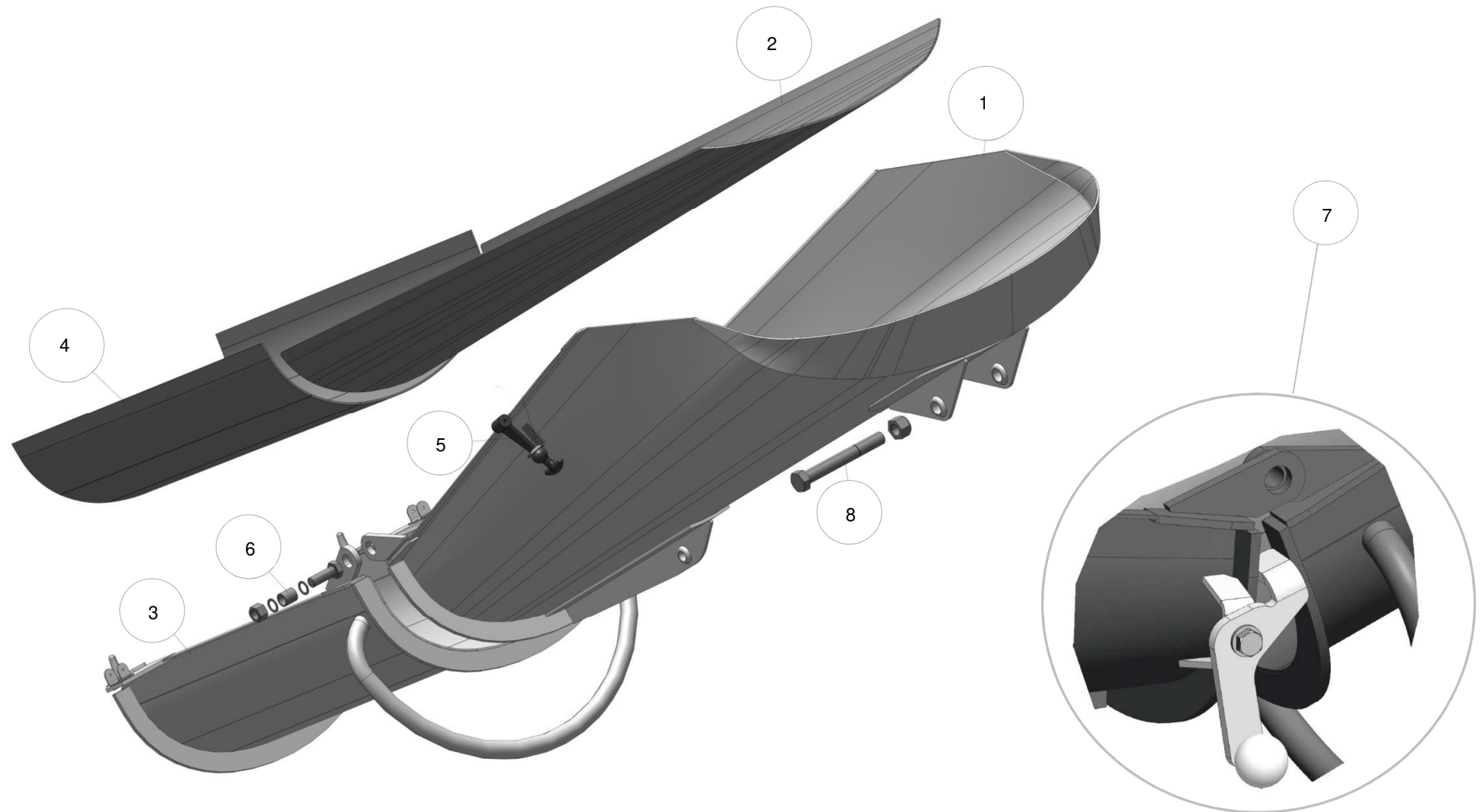


<b>11</b>	<b>Ersatzteilliste zu Bildtafel / Spare-parts list of figure:</b>  <b>Schwenkschurre / discharge chute</b>
-----------	--

Nr.	Position	Intermix PN	Putzmeister PN	Beschreibung / Description	Bemerkung / Notice	Menge / Qty
1	1	6-13-114	FMX613114	Schurre <b>mit Verschleißblech</b> IMI/P-Version L=1450 / chute <b>with wear plate</b> IMI / P-Version L=1450		1
2	2	6-13-111	586118	Verschleißblech Schurre L=1450 IMI/P-Version / wear plate discharge chute L=1450 IMI/P-Version		1
3	3	6-13-202	698372	Schraube <b>mit Mutter</b> Schurrenbefestigung oben / screw <b>with nut</b> for chute fixation top		1
4	4	6-13-022	698368	Klappe für Auslaufschurre, Halter schraubbar / flap for extension chute + brackets screwable	komplett / complete unit	1
5	5	6-13-023		Sicherungssplint für Schurrenklappe / safety splint for chute flap		1
6	6	6-12-019	S676109	Rastbolzen für Leiter schiebbar + Schurrenklappe / stop bolt for ladder slidable + chute flap		1

Bildtafel / Overview of figures for:

12 Schwenkschurre mit Klappteil / discharge chute with flap chute

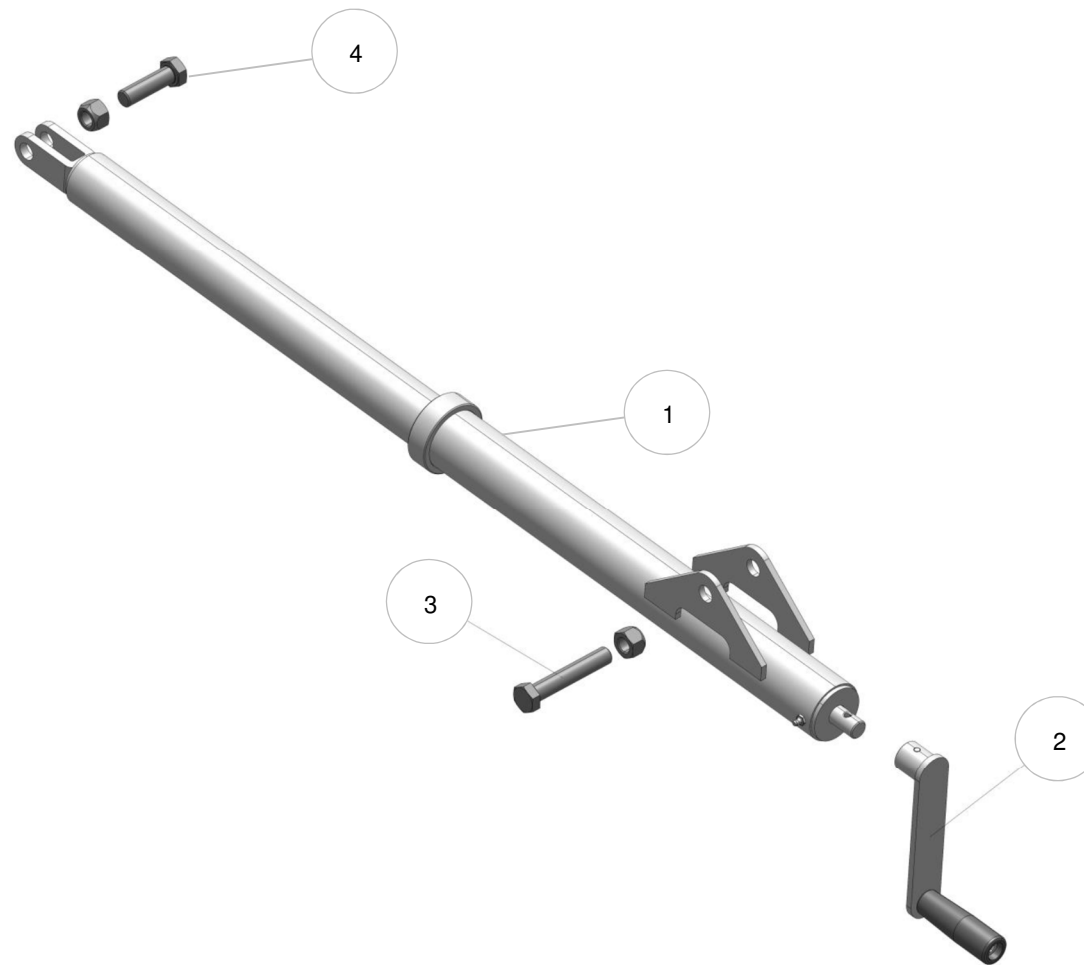


12	<p>Ersatzteilliste zu Bildtafel / Spare-parts list of figure:</p> <p>Schwenkschurre mit Klappteil / discharge chute with flap chute</p>
----	---

Nr.	Position	Intermix PN	Putzmeister PN	Beschreibung / Description	Bemerkung / Notice	Menge / Qty
1	1	6-13-306		Schurre für Klappteil mit VB IMI L=1450 / discharge chute for hinged ext.chute IMI		1
2	2	6-13-111	586118	Verschleißblech Schurre L=1450 IMI/P-Version / wear plate discharge chute L=1450 IMI/P-Version		1
3	3	6-14-010	603984	Klappteil 0,75 m IM/ST Stahl / hinged extension chute 0,75 m IM/ST steel		1
4	4	6-14-001	604216	Verschleißblech für Klappteil / wear plate for hinged extension chute		1
5	5	6-12-002	672338	Haubenhalter für Verschuß Klappteil / hood fastener for hinged extension chute		2
6	6	6-14-003	698374	Klappteil Montagesatz Scharnier/Bolzen/Splint / hinge set with cotter bolt (flap chute assembly)		2
7	7	6-14-020	698376	Schwerkraftsicherung für Klappteil Schurre / flap protection for hinged extension chute		1
8	8	6-13-202	698372	Schraube <b>mit Mutter</b> Schurrebefestigung oben / screw <b>with nut</b> for chute fixation top		1

Bildtafel / Overview of figures for:

13 Schurrenstütze / crank chute support

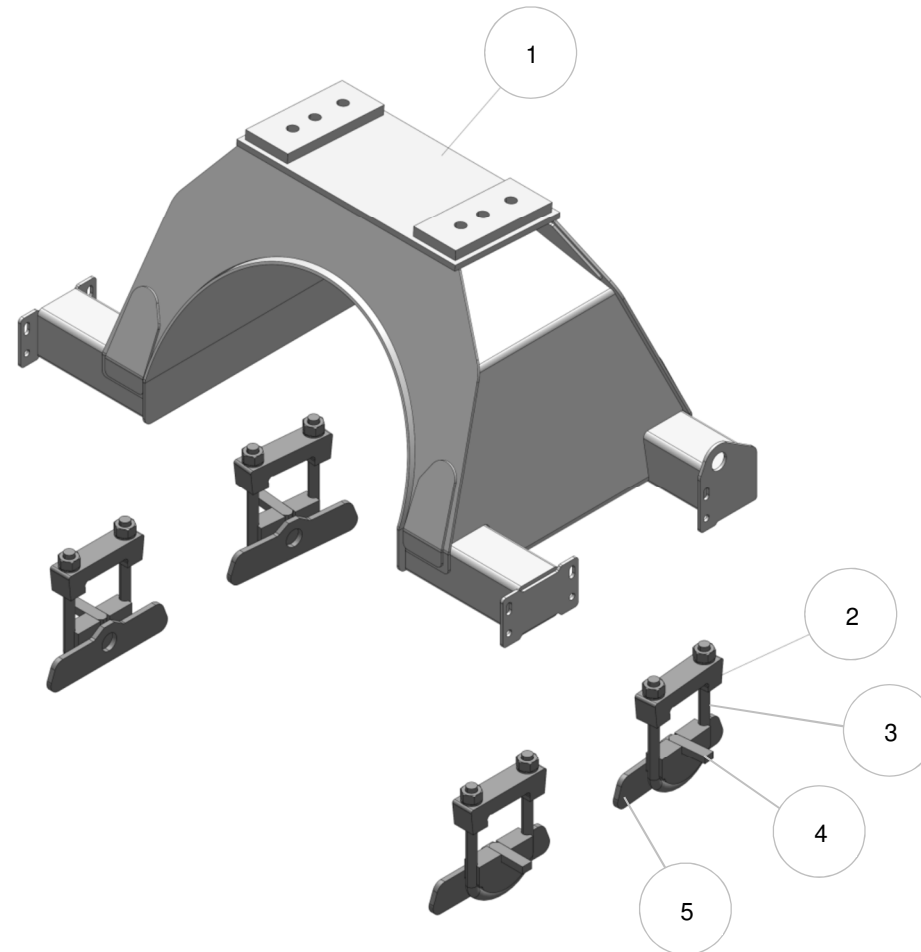


<b>13</b>	<b>Ersatzteilliste zu Bildtafel / Spare-parts list of figure:</b>  <b>Schurrenstütze / crank chute support</b>
-----------	--

Nr.	Position	Intermix PN	Putzmeister PN	Beschreibung / Description	Bemerkung / Notice	Menge / Qty
1	1	6-16-650	647196	Kurbelschurrenstütze IMI/P-Version B=50 / crank chute support IMI/P-Version B=50		1
2	2	6-16-004	604012	Handkurbel mit Splint / crank handle with splint	mit Splint / incl. splint	1
	2.1	6-16-003	698396	Splint für Handkurbel / splint for crank handle		1
3	3.1	6-16-331		Schraube M16x90 DIN 931 / screw M16x90 DIN 931		1
	3.2	6-16-332		Mutter M16 DIN 980V / nut M16 DIN 980V		1
4	4.1	6-16-330		Schraube M16x55 DIN 931 / screw M16x55 DIN 931		1
	4.2	6-16-332		Mutter M16 DIN 980V / nut M16 DIN 980V		1

Bildtafel / Overview of figures for:

14 Getriebestützbock / front support



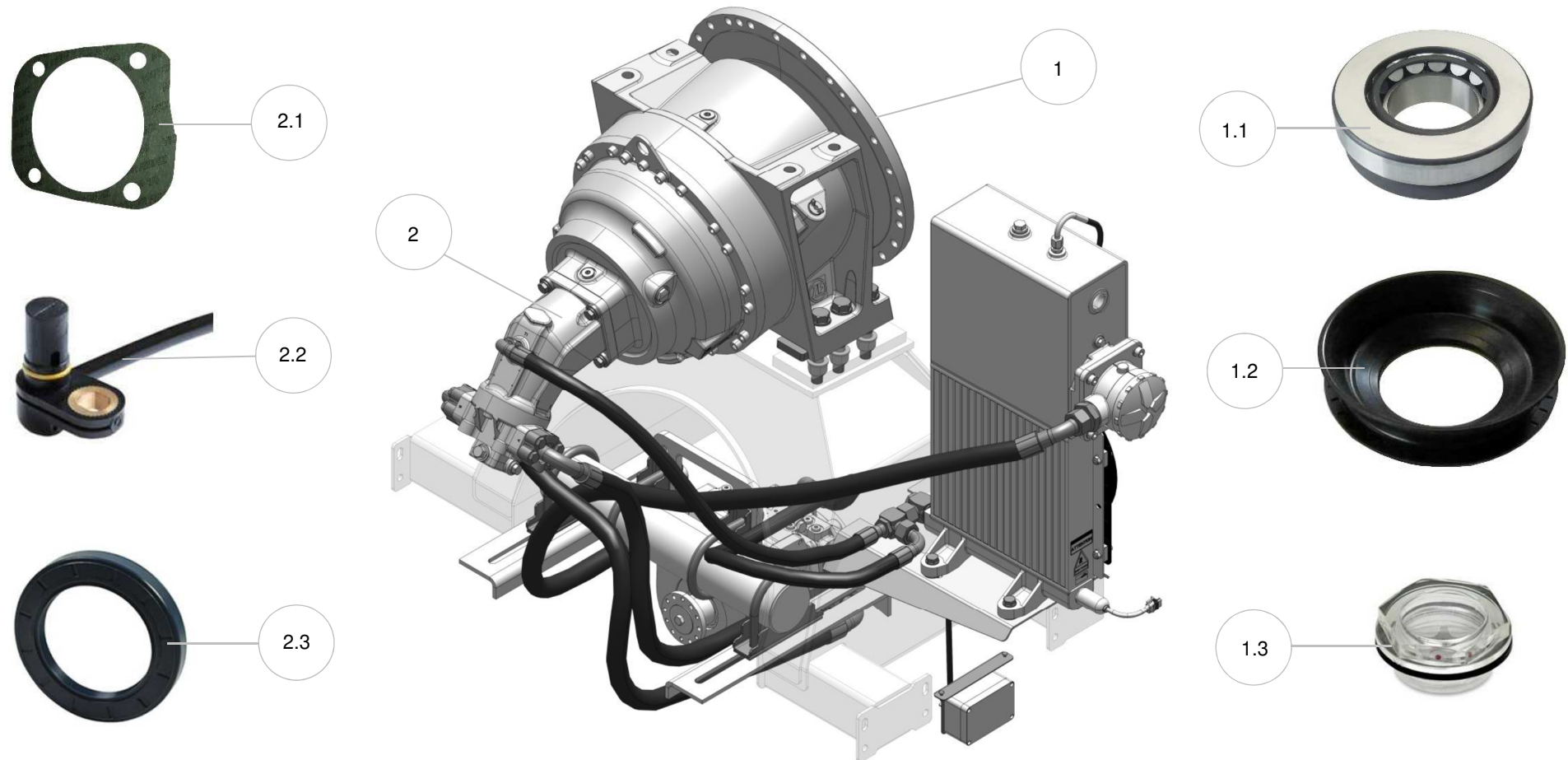
<b>14</b>	<b>Ersatzteilliste zu Bildtafel / Spare-parts list of figure:</b>  <b>Getriebestützbock / front support</b>
-----------	---

Nr.	Position	Intermix PN	Putzmeister PN	Beschreibung / Description	Bemerkung / Notice	Menge / Qty
1	1	9-01-030	699477	Getriebelagerbock P8-P10 / front support P8 – P10	Auf Anfrage mit Mischernummer / on request with mixer ID	1
2	2	9-02-070	699484	Druckstück 8-12 m <sup>3</sup> P-Version / pressure part 8-12 m <sup>3</sup> P-version		4
3	3	9-02-009	699482	Bride mit Mutter 133/235 8-12 m <sup>3</sup> P-Version / U-bolt with nut 133/235 8-12 m <sup>3</sup> P-Version		4
4	4	9-02-071	699485	Vierkantstück für Bride 9-12 m <sup>3</sup> P-Version / square part for U-bolt 9-12 m <sup>3</sup> P-Version		4
5	5	9-02-008	699481	Gegenhalter 8-12 m <sup>3</sup> P-Version / counter fastening 8-12 m <sup>3</sup> P-Version		4

Bildtafel / Overview of figures for:

15

Trommelantrieb / drum drive



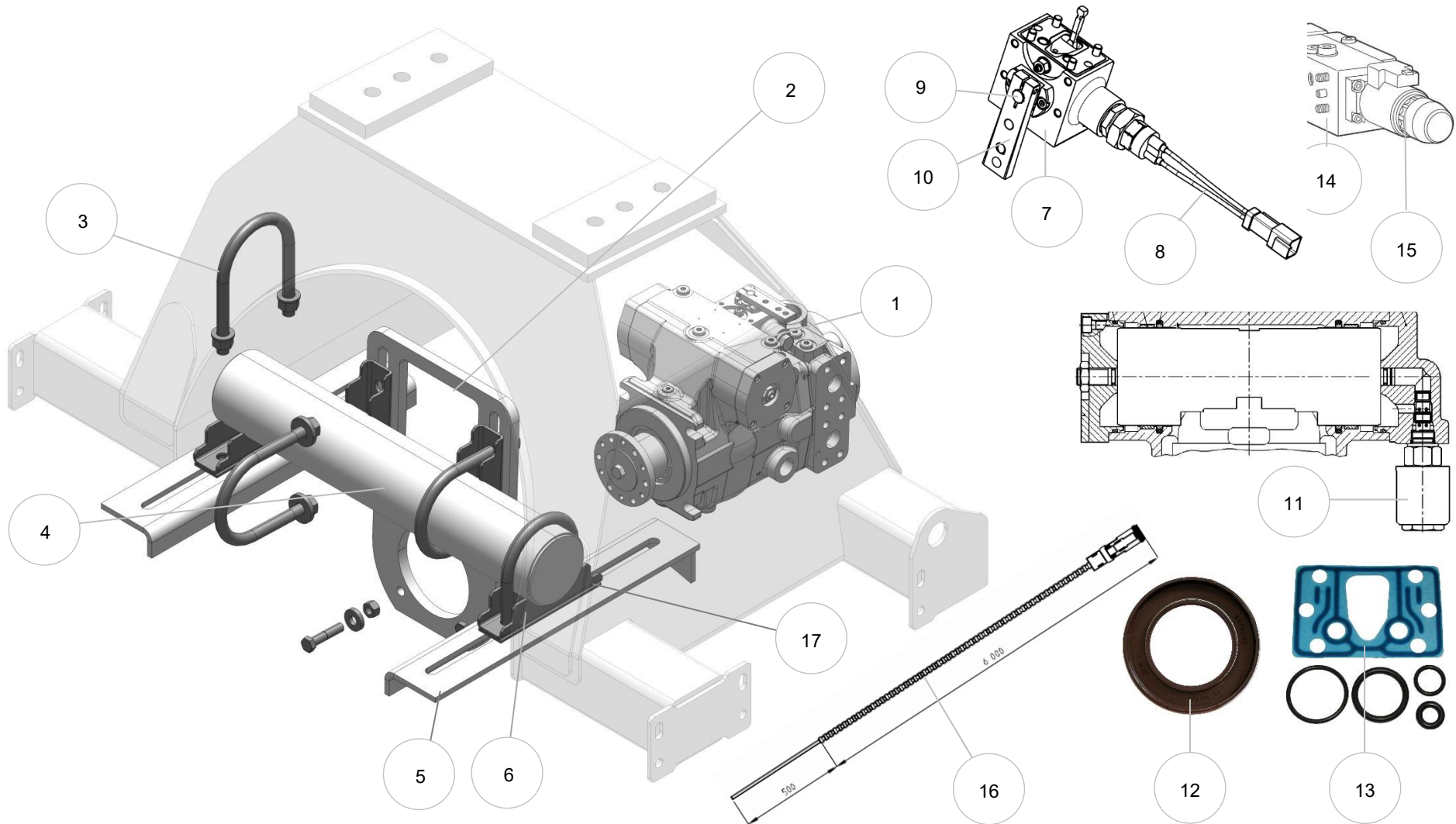


<b>15</b>	<b>Ersatzteilliste zu Bildtafel / Spare-parts list of figure:</b>
	<b>Trommelantrieb / drum drive</b>

Nr.	Position	Intermix PN	Putzmeister PN	Beschreibung / Description	Bemerkung / Notice	Menge / Qty	
1	1	9-48-006	699524	Getriebe P 5300 ohne WaPu - Antrieb i=135,3 / gearbox P 5300 without PTO i=135,3	standard	1	
	1	9-48-107	699531	Getriebe P 7300 ohne Wapu - Antrieb i=144,3 / gearbox P 7300 without PTO i=144,3		1	
	1	6-48-142	FMX648142	Getriebe P 3301 ohne WaPu - Antrieb i=141 / gearbox P 3301 i=141		1	
	1	9-48-714	699556	Getriebe CML 10 / gear box CML 10		1	
	1	9-48-713	695534	Getriebe CML 12 / gear box CML 12	standard	1	
	1	9-48-712	699555	Getriebe CML 16 / gear box CML 16		1	
	1.1	9-48-053	699527	Pendelrollenlager PLM 9/P4300/P5300/P7300 / swivel roller bearing PLM 9/P4300/P5300/P7300		1	
	1.1	6-48-106	699169	Pendelrollenlager PLM 7/P3301 / swivel roller bearing PLM 7/P3301		1	
	1.2	9-48-052	699526	Dichtmanschette P7300/P5300/PLM 9 180x125x38 / collar P7300/P5300/PLM 9 180x125x38		1	
	1.2	6-48-214	699179	Dichtmanschette P3301 / collar P3301		1	
	1.3	9-48-711	699554	Ölstandsauge CML mit Dichtung / Oil level gauge ZF CML + sealing	Nur für CML Getriebe / only for CML gearbox	1	
	2	2	6-49-310	604052	Hydr.-Motor AA2FM80/61 mit Sensorvorbereitung / hydrl.-motor AA2FM80/61 with sensor slot	standard	1
		2	6-49-300	604039	Hydr.-Motor AA2FM90/61 mit Sensorvorbereitung / hydrl.-motor AA2FM90/61 with Sensor slot		1
2.1		6-48-054	FMX648054	Dichtung für Getriebe/Motorflansch / gasket for gearbox/engine flange		1	
2.2		6-49-317	FMX649317	Sensor für Hydr.-Motor AA2FM80/61 90/61 (24V) / sensor for hydr.-motor AA2FM80/61 90/61 (24V)		1	
2.3		6-49-318	699197	Wellendichtring AA2FM80/61 AA2FM90/61 / shaft seal ring AA2FM80/61 AA2FM90/61		1	

Bildtafel / Overview of figures for:

16 Montage Hydraulikpumpe Bosch / Assembly hydraulic pump Bosch

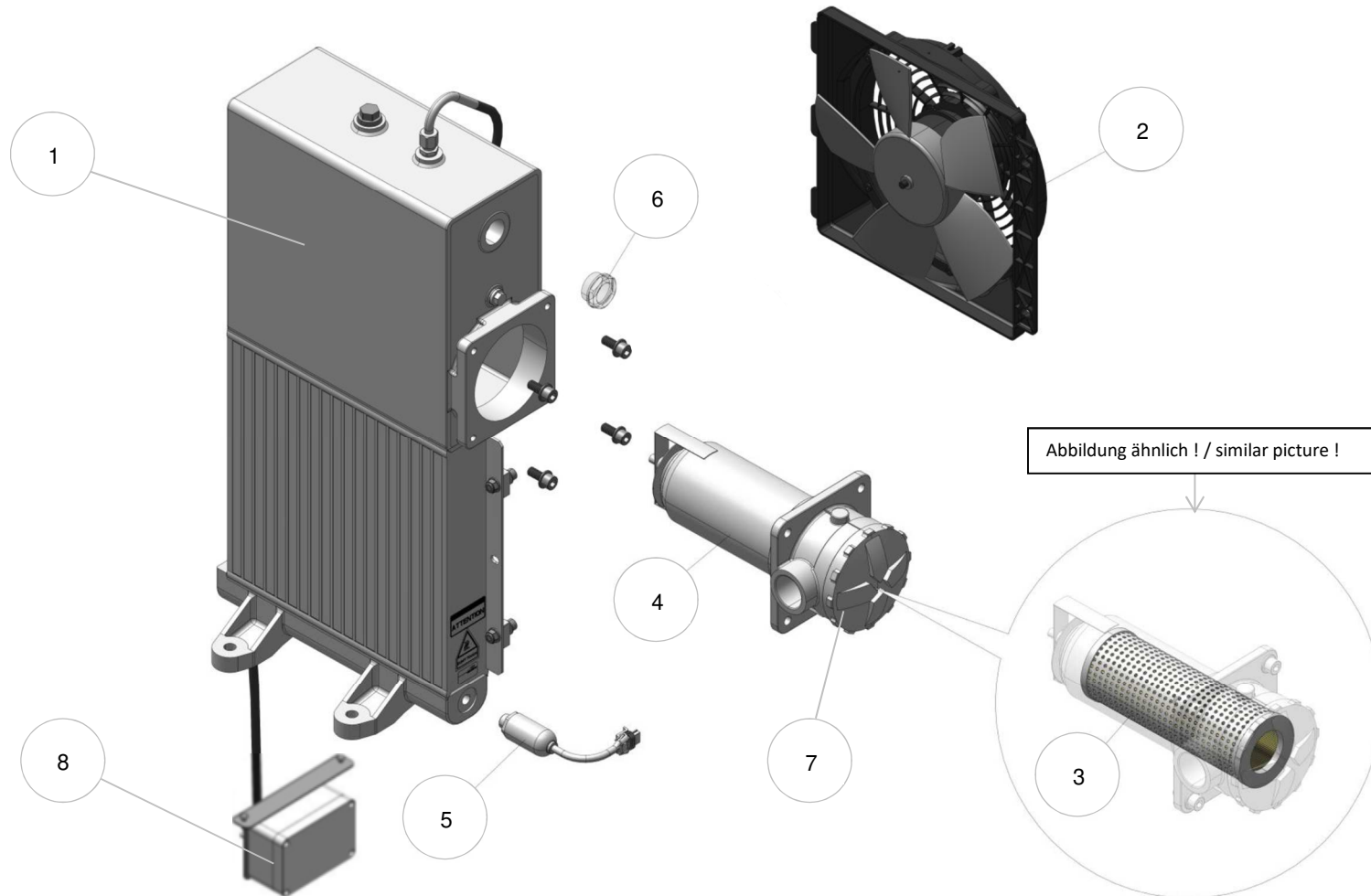


<b>16</b>	<b>Ersatzteilliste zu Bildtafel / Spare-parts list of figure:</b>  <b>Montage Hydraulikpumpe Bosch / Assembly hydraulic pump Bosch</b>
-----------	--

Nr.	Position	Intermix PN	Putzmeister PN	Beschreibung / Description	Bemerkung / Notice	Menge / Qty
1	1	6-51-392	638856	Hydr.-Pumpe A4VTG90 rechts + 0-Lage/Notaus / Hydr. Pump A4VTG90 right + Zero-Position/EmStop ( <b>manuell</b> gesteuerte Pumpe/ <b>manual</b> controlled pump)	Auf Anfrage mit Mischernummer / on request with mixer ID	1
	1.1	6-51-291	604045	Hydr.-Pumpe A4VTG90 EP4 rechts + PTO / Hydr. Pump A4VTG90 EP4 + PTO ( <b>elektrisch</b> gesteuerte Pumpe / <b>electrical</b> controlled pump)	Auf Anfrage mit Mischernummer / on request with mixer ID	1
2	2	6-51-312	699267	Pumpenkonsoleplatte / console plate for pump		1
3	3	6-51-314	699268	Bride für Pumpenkonsole mit Muttern und Scheiben / U-bolt for pump support with nuts and dishers		4
4	4	6-51-319	699271	Rohr für Pumpenkonsole L=852 mm / pipe for pump console L=852 mm		1
5	5	6-51-322	699273	Winkelhalter für Pumpenkonsole (am Hilfsrahmen) / angle bracket for pump console (mixer chassis)		2
6	6	6-51-315	699269	Druckstück für Pumpenkonsole / pressure part for pumps console		4
7	7	6-51-798	699302	Ansteuergerät A4VTG90/71 mechanisch + 0-Lage / servo valve unit A4VTG90/71 mechanic + Zero-Pos.		1
8	8	6-26-596	699027	Schalter 0-Lage an Ansteuergerät A4VTG90 Pumpe / zero position switch at manual Bosch A4VTG90 pump		1
9	9	6-51-406	FMX651406	Zylinderschraube Servoventilhebel Bosch / grub screw servo valve lever Bosch		1
10	10	6-51-405	FMX651405	Servoventilhebel für Bosch / servo valve lever Bosch		1
11	11	6-26-597	FMX626597	Schieberventil A4VTG90 / gate valve A4VTG90 pump		1
12	12	6-51-402	672361	Wellendichtring Hydr.-Pumpe A4VTG90 / shaft seal hydr. pump A4VTG90		1
13	13	6-51-401	672360	Dichtsatz A4VTG90/71 Servo / gasket set for servo hydr. pump A4VTG90/71		1
14	14	6-51-799	699303	Ansteuergerät A4VTG90 elektrisch EP4 / servo valve A4VTG90 electrically controlled EP4		1
15	15	6-51-326	662109	Proportionalmagnet A4VTG90 DEUTSCH-Stecker für / proportional magnet A4VTG90 DEUTSCH-connection		2
16	16	6-26-577	699012	Kabelbaum mechanische Steuerung ohne FuSi PM / harness for mechanical control without FuSi PM		1
17	17	n/a	716782	Gummiunterlage für Pumpenkonsole / rubber base for pump console		2

Bildtafel / Overview of figures for:

17 Ölkühler / oil cooler

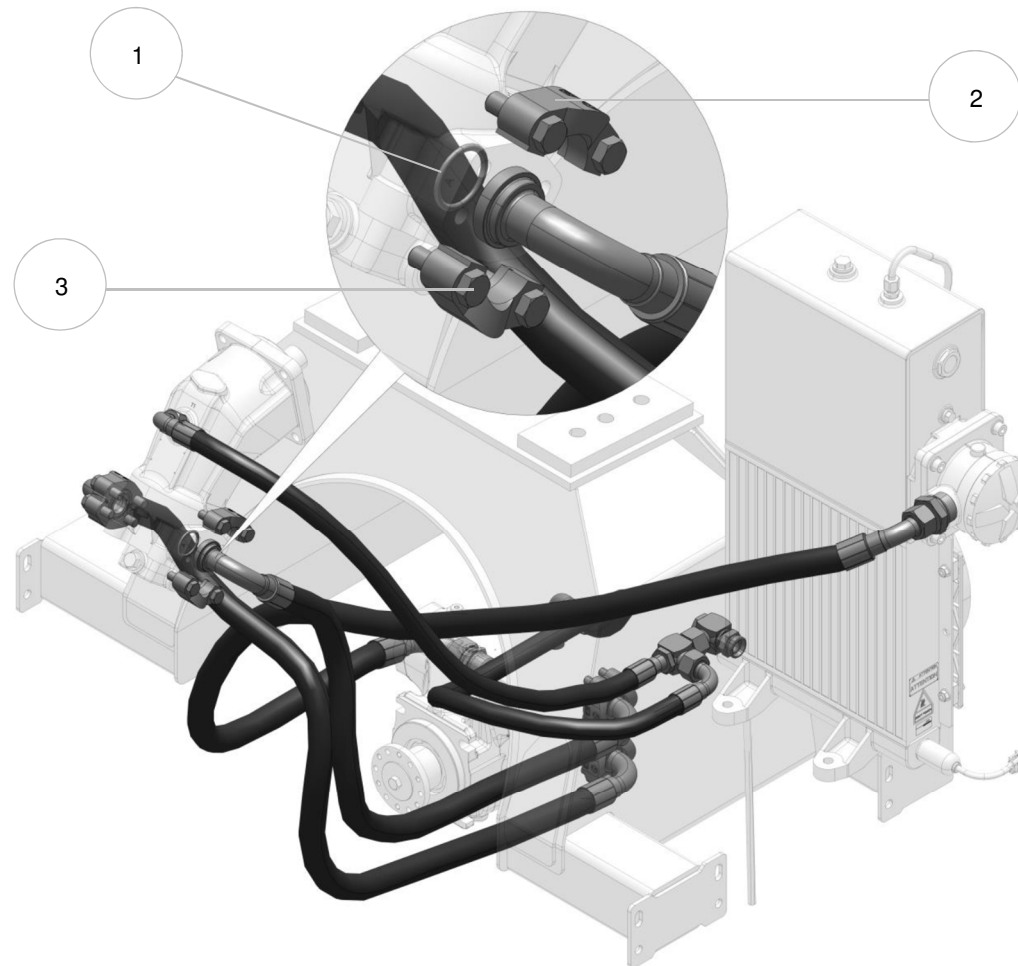


<b>17</b>	<b>Ersatzteilliste zu Bildtafel / Spare-parts list of figure:</b>  <b>Ölkühler / oil cooler</b>
-----------	---

Nr.	Position	Intermix PN	Putzmeister PN	Beschreibung / Description	Bemerkung / Notice	Menge / Qty
1	1	6-47-180	FMX647180	Ölkühler Universal Hydraulik 24 V / oilcooler Universal Hydraulic 24 V		1
2	2	6-47-181	638847	Gebälse für Ölkühler Universal Hydraulik 24 V / fan for oilcooler Universal hydraulic 24 V		1
3	3	6-47-036	689454	Filtereinsatz für Universal Hydraulik Ölkühler Alu / filter cartridge for Universal Hydr. cooler Alu		1
4	4	6-47-182	699158	Einbausaugfilter Universal Hydraulik komplett / suction filter oilcooler Universal Hydraulic cpl.		1
5	5	6-47-062	664475	Temperaturschalter PM TB 65°-90° (Ölkühler) / temperature switch PM TB 65°-90° (oilcooler)	Für EMC gesteuerte Mischer / for EMC controlled mixers	1
	5.1	6-47-060	583302	Temperaturschalter 2pol. TB 60-55° (Ölkühler) / temperature switch 2pol. TB 60-55° oilcooler	Für manuell gesteuerte Mischer / for manual controlled mixers	
6	6	6-47-022	FMX647022	Ölstandsauge für Ölkühler mit Dichtung / Oil level gauge for oil cooler with gasket		1
7	7	6-47-184	FMX647184	Deckel für Ölkühler Universal Hydraulik / cover for oil cooler Universal Hydraulik		1
	7.1	6-47-007	638848	O-Ring D100x4 für Deckel Universal Hydraulik Ölkühler / O-ring D100x4 for cover Universal hydraulic oil cooler		1
8	8.1	6-27-352	638849	Ölkühlersteuerung 24 V / oil cooler control 24 V	Komplett mit Kabel / complete unit with cable	1
	8.2	6-27-009	603882	Relais 24V für Ölkühlersteuerung / relay 24V for oilcooler control		1

Bildtafel / Overview of figures for:

18                    Hydraulische Leitungen / hydraulic hoses



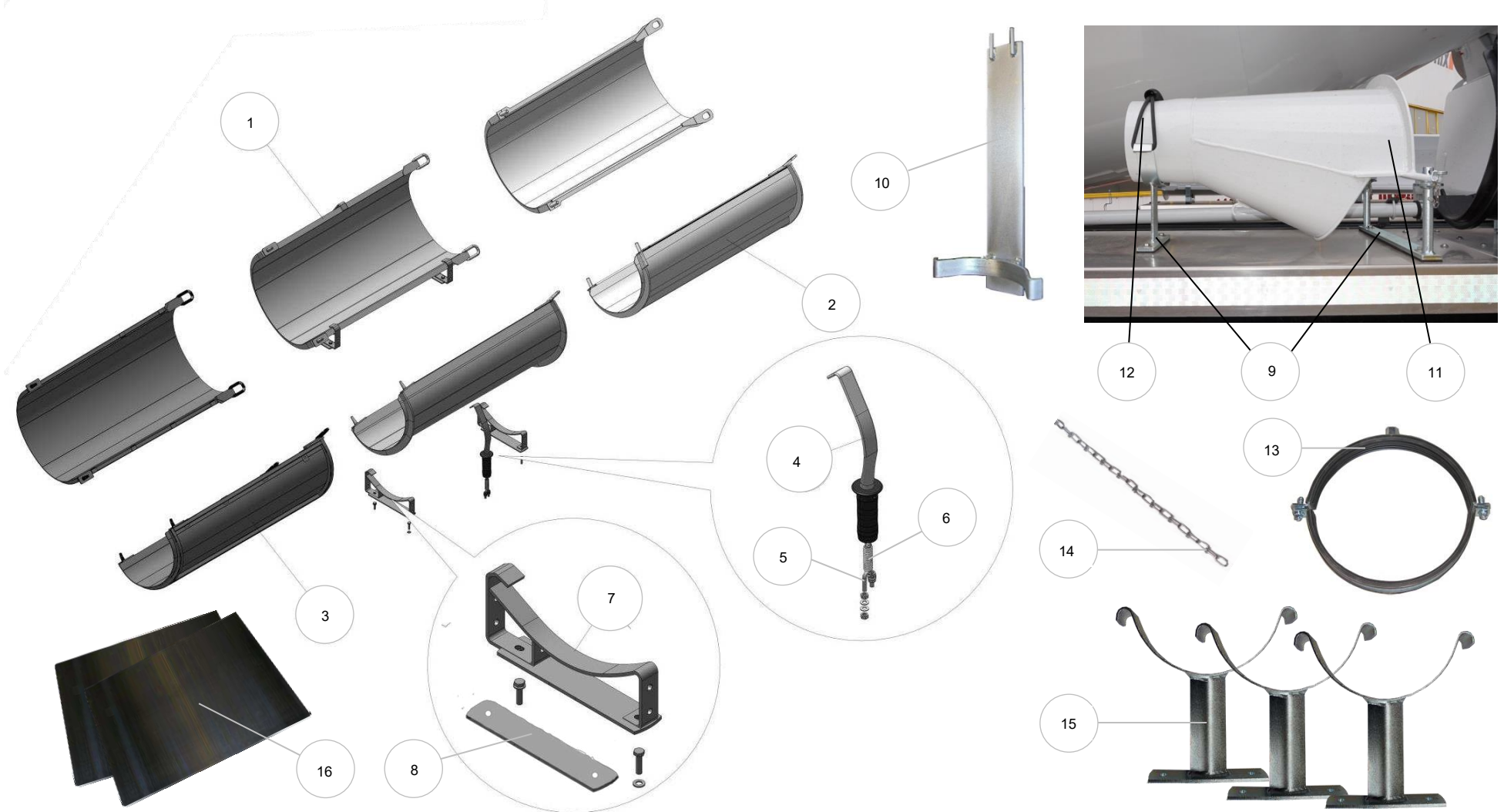
<b>18</b>	<b>Ersatzteilliste zu Bildtafel / Spare-parts list of figure:</b>  <b>Hydraulische Leitungen / hydraulic hoses</b>
-----------	--

Nr.	Position	Intermix PN	Putzmeister PN	Beschreibung / Description	Bemerkung / Notice	Menge / Qty
1	1	6-24-009	604088	O-Ring 1" 32.92x3.53 NB Hydraulikflansch Pumpe / O-ring 1" 32.92x3.53 NB hydraulic flange pump		1
2	2	6-24-028	604124	SAE-Flanschhälfte 6000 PSI / SAE-flange half 6000 PSI		2
3	3	6-24-029	699733	Schraube M12x40 8.8 / DIN 933 / screw M12x40 DIN 933		16
				Hydraulikschläuche / hydraulic hoses	Auf Anfrage mit Mischerer Nummer / on request with mixer ID	



Bildtafel / Overview of figures for:

19 Verlängerungsrinnen / extension chutes



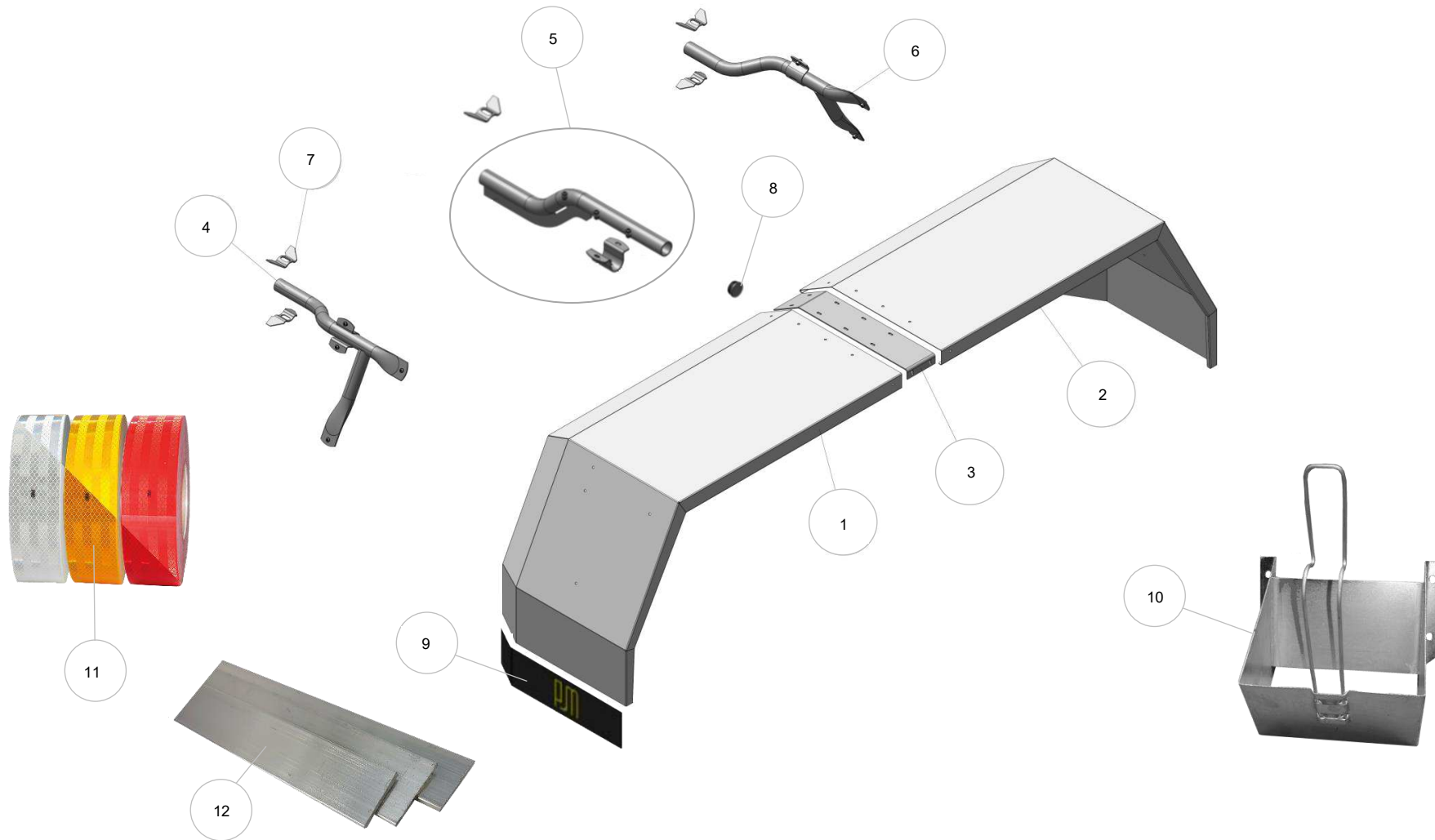


<b>19</b>	<b>Ersatzteilliste zu Bildtafel / Spare-parts list of figure:</b>  <b>Verlängerungsrinnen / extension chutes</b>
-----------	--

Nr.	Position	Intermix PN	Putzmeister PN	Beschreibung / Description	Bemerkung / Notice	Menge / Qty
1	1	6-20-025	578169	Verlängerungsrinne 1m IM/ST Leichtgewicht 12 kg / extension chute 1m IM/ST lightweight 12 kg		1
2	2	6-20-100	603974	Verlängerungsrinne 1m IM Alu 9 kg / extension chute 1m IM aluminium 9 kg		1
3	3	6-20-060	A591789	Verlängerungsrinne 1m IM/ST KST Laschen geschweißt / plastic extension chute / welded ears	PVC-Einlage als Ersatzteil siehe Nr. 16 / PVC inlay as spare part see Nr. 16	1
4	4	6-21-066	583277	Zughaken IM / tension hook IM		1
5	5	6-21-016	603934	Klemmbügel für Zughaken / clamp strap for tension hook		1
6	6	6-21-025	A591793	Zugfeder verzinkt / tension spring galvanized	Einzel verfügbar zum Austausch / single available for exchange	1
7	7.1	6-21-010	583279	Rinnenauflage IM/ST standard / chute holder IM/ST standard		2
	7.2	6-21-810	A591794	Rinnenauflage IM/ST für Kunststoffrinne / chute holder IM/ST für plastic extension chute		2
8	8	6-21-015	698638	Gegenhalter (Platte) für Rinnenauflage / counter bracket for chute holder (plate)		2
9	9	6-20-035	604017	Haltevorrichtung für Fließbetonrinne Kotflügel vz. / holder for fluid concrete pipe at fender, galv.		1
10	10	6-20-040	604016	Haltevorrichtung für Fließbetonrinne Abstützbock / holder for fluid concrete pipe at back support	Optional für senkrechte Montage am Stützbock / optionally for vertical assembly at back support	1
11	11	6-20-011	603926	Rinne Fließbeton ø200mm IM+ST / chute for fluid concrete IM+ST		1
12	12	6-20-017	604122	Gummiring für Rohrhalterung / Fließbetonhalterung / rubber ring for concrete tube on mudguard		4
13	13	6-20-340	604033	Rohrschelle für Fließbetonrinne 205-214 (cm) / clamp for fluid concrete chute (cm)	Standard Länge 25 cm / standard length 25 cm	1
14	14	6-20-341	698630	Kette für Fließbetonrinne 4 mm L= 25 cm / chain for chute for fluid concrete		1
15	15	6-20-013	604090	Rohrhalterung Fließbetonrinne ø 200 mm H=140 / pipe support for concrete tube ø 200 mm H=140	Halter für Fließbetonrohr 5m / holder for concrete tube 5m	3
16	16	6-20-050	578192	Rinneneinlage aus Kunststoff 100x66 cm / plastic inlay for PVC extension chute 100x66 cm	PVC Einlage als Ersatzteil / PVC inlay as spare part	1

Bildtafel / Overview of figures for:

20 Kotflügel / mudguard



<b>20</b>	<b>Ersatzteilliste zu Bildtafel / Spare-parts list of figure:</b>  <b>Kotflügel / mudguards</b>
-----------	---

Nr.	Position	Intermix PN	Putzmeister PN	Beschreibung / Description	Bemerkung / Notice	Menge / Qty
1	1.1	6-21-641	FMX621641	Kotflügel <b>ALU</b> glatt Hälfte links / mudguard <b>aluminium</b> plain 1/2 left		1
	1.2	6-21-266	698665	Kotflügel <b>Stahl</b> Hälfte links / mudguard 1/2 left <b>steel</b>		1
2	2.1	6-21-642	FMX621642	Kotflügel <b>ALU</b> glatt Hälfte rechts / mudguard <b>aluminium</b> plain 1/2 right		1
	2.2	6-21-267	698666	Kotflügel <b>Stahl</b> Hälfte rechts / mudguard 1/2 right <b>steel</b>		1
3	3.1	6-21-643	696088	Verbindungsplatte <b>Alu</b> -Kotflügel glatt P-Version / connection plate <b>alu</b> fender plain P-Version		1
	3.2	6-21-036	FMX621036	Verbindungsplatte <b>Stahl</b> -Kotflügel / connection plate mud guard <b>steel</b>		1
4	4	6-21-058	604083	Kotflügelrohr mit Querrohr, links / support pipe for mudguard with crosspipe, left		1
5	5	6-21-067	698645	Kotflügelrohr verstärkt, universal + Halter Mitte / universal support pipe for mudguard, middle		1
6	6	6-21-064	604084	Kotflügelrohr mit Querrohr, rechts / support pipe for mudguard with crosspipe, right		1
7	7	6-21-011	604178	Rohrverstärkung für Kotflügel / reinforcing plate for mud guard	<b>Nur für Stahlkotflügel benötigt / only needed for steel mudguard</b>	5
8	8	6-21-032	698640	Verschlusskappe Kunststoff Halterrohr Ø 48mm / plastic end cover for mounting pipe Ø 48 mm		1
9	9	6-18-555	672340	Spritzlappen PUTZMEISTER 600x300 / dirt trap PUTZMEISTER 600x300 mm		1
10	10	6-21-313	604217	Keilhalter verzinkt / wedge holder galvanized		1
11	11.1	6-00-070	698268	Konturmarkierung reflektierend gelb / outline reflection tape yellow	cm	1
	11.2	6-00-071	698269	Konturmarkierung reflektierend weiss / outline reflection tape white	cm	1
	11.3	6-00-072	698270	Konturmarkierung reflektierend rot / outline reflection tape red	cm	1
12	12	6-21-628	699638	Aluschiene für Konturmarkierung Kotflügel / aluminium bar for reflective marking	Abmessungen / dimensions: 2.161 x 60 x 4 mm	1

Bildtafel / Overview of figures for:

21 Druckluftarmatur und Ablaßhahn / pressure unit and drain valve

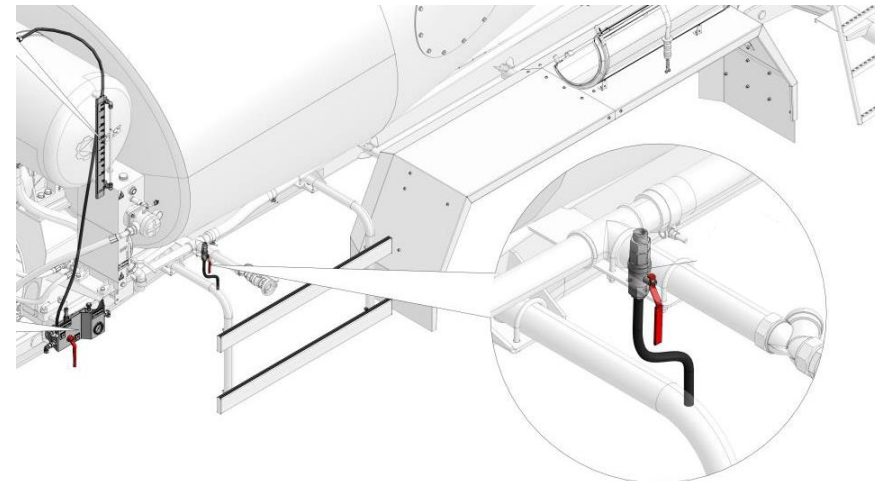
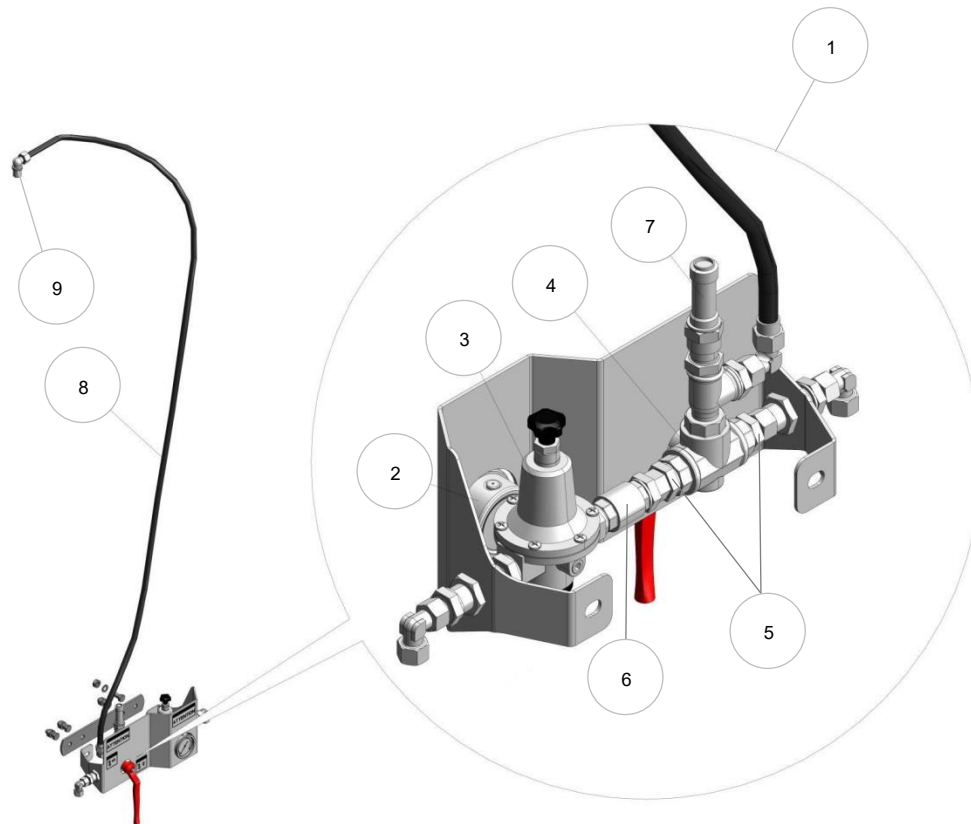
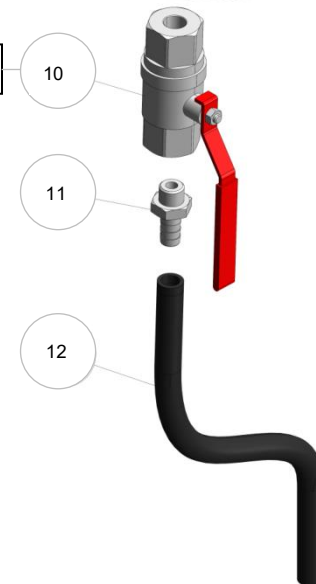


Abbildung ähnlich ! / similar picture !

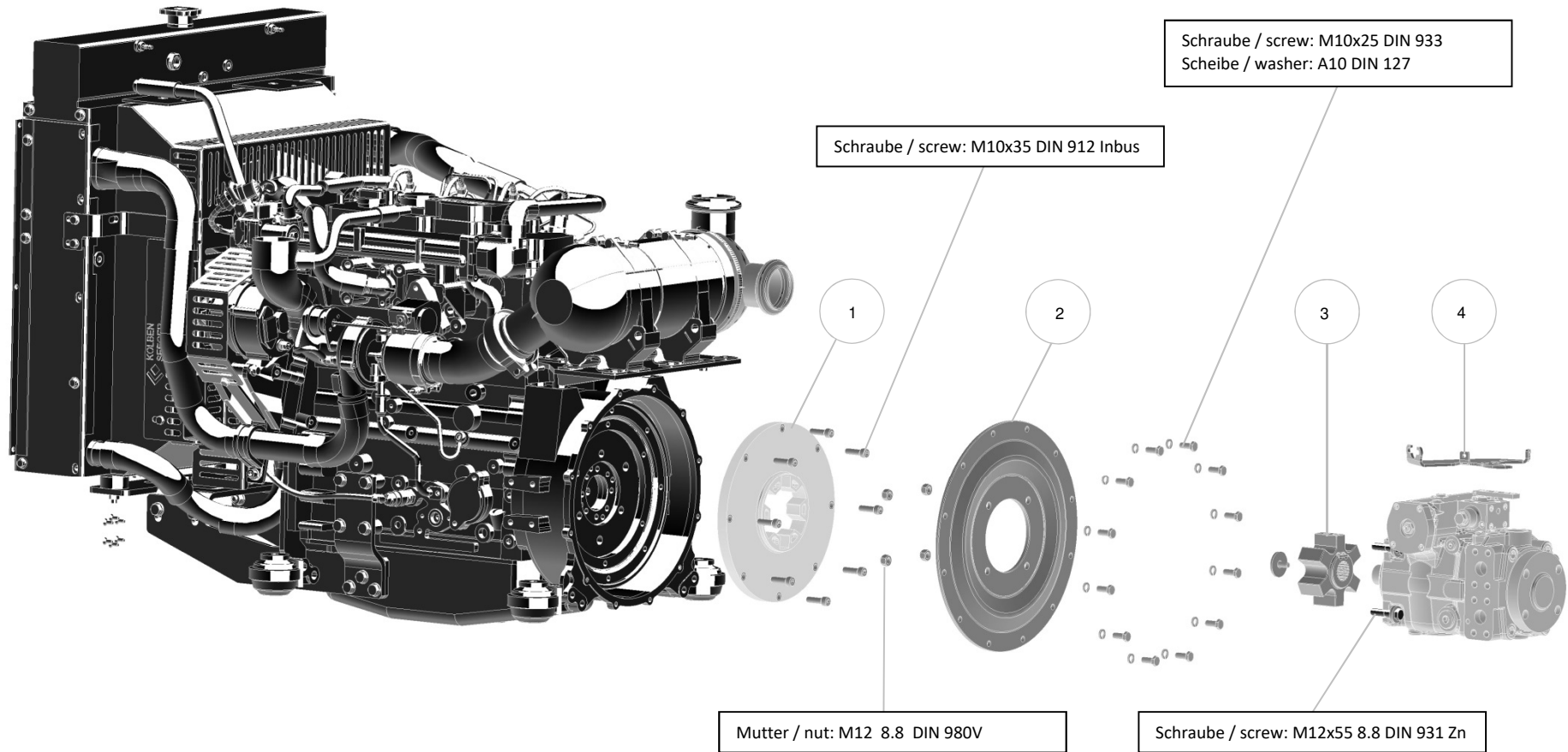


<b>21</b>	<b>Ersatzteilliste zu Bildtafel / Spare-parts list of figure:</b>
	<b>Druckluftarmatur und Ablaßhahn / pressure unit and drain valve</b>

Nr.	Position	Intermix PN	Putzmeister PN	Beschreibung / Description	Bemerkung / Notice	Menge / Qty
1	1.1	6-22-303	603941	Druckluftarmatur IM 5 bar komplett / pressure control unit IM 5 bar complete assembled unit	Standard	1
	1.2	6-22-304	FMX622304	Druckluftarmatur IM 3,8 bar komplett / pressure control unit IM 3,8 bar complete assembled unit	FR-Version/France version	1
2	2	6-22-182	A591772	Manometer 0-10 bar für Druckluftarmatur / manometer 0-10 bar for pressure control unit		1
3	3	6-22-196	A591771	Druckminderer G 1/2" für Druckluftarmatur IM/LH/ST / pressure reducer G 1/2" for armature IM/LH/ST		1
4	4	6-22-300	719329	Dreiwegehahn 3/4" IM für DA / three-way-valve 3/4" IM for pressure control		1
5	5	50-50-408	664485	Gerade Einschraubverschraubung 1/2" / straight fitting 1/2"		2
6	6	6-22-141	A591778	Rückschlagventil 1/2 " / check valve 1/2"		1
7	7.1	6-22-195	A591775	Sicherheitsventil 1/2" (5 bar) / Sicherheitsventil 1/2" (5 bar)	Standard	1
	7.2	6-22-210	698717	Sicherheitsventil 1/2" (3.8 bar) / safety valve 1/2" (3.8 bar)	FR-Version/France version	1
8	8.1	6-22-202	698714	Kunststoffschlauch schwarz Ø=15 mm für DT oben / plastic hose black Ø=15 mm top pressurized tank	cm / Standard = 250 cm cm / standard length = 250 cm	1
	8.2	50-50-031	698209	Schneidring 15 DPR15LX / Cutting Ring 15 DPR15LX	2 Stück pro Schlauch / 2 pcs for one hose	2
9	9.1	6-22-346	698742	Winkel-Einschraubverschraubung WIRA D15M22x1,5 / elbow screw fitting WIRA D15M22x1,5		1
	9.2	6-22-318	698729	Dichtring für Drucktank / Überströmventil / gasket ring for pressurized tank top		1
	9.3	6-22-319	698730	O-Ring zu Dichtring für DT / Überströmventil / O-ring for gasket ring pressurized tank top		1
10	10	6-22-238	586128	Kugelhahn 1/4" IG/AG Mini Ablaßhahn mit Hebel / drain valve 1/4" IG/AG mini valve with lever		1
11	11	6-22-236		Schlauchstutzen Kunststoff 1/4 Zoll für Ablaß / hose nipple 1/4" for drain valve		1
12	12	6-47-018	699150	PVC-Schlauch 10x2 mm / PVC-hose 10x2 mm	cm / Standard = 50 cm cm / standard length = 50 cm	1

Bildtafel / Overview of figures for:

22 Pumpenmontage Deutz Motor / pump assembly Deutz engine

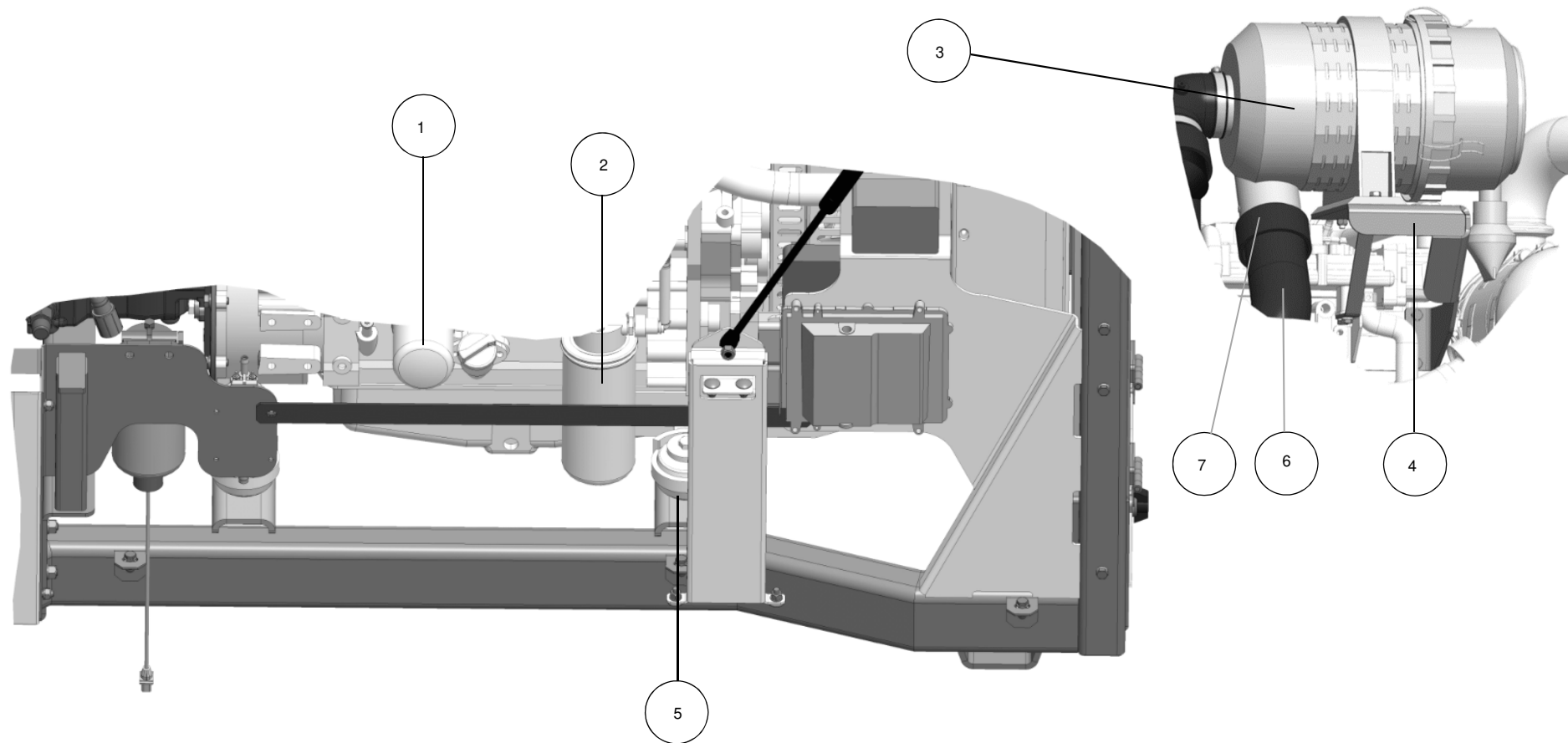


<b>22</b>	<b>Ersatzteilliste zu Bildtafel / Spare-parts list of figure:</b> <b>Pumpenmontage Deutz Motor / pump assembly Deutz engine</b>
-----------	--

Nr.	Position	Intermix PN	Putzmeister PN	Beschreibung / Description	Bemerkung / Notice	Menge / Qty
1	1	6-51-249	603968	Elastikelement für Deutzmotor / Elastic element for Deutz engine		1
2	2	6-51-029	604079	Anbaufansch SAE 4 – Deutz / connecting flange SAE 4 – Deutz		1
3	3	6-51-250	604038	Nabenstern 21 Z für Deutz Elastikelement / connecting hub 21 teeth for Deutz coupling		1
4	4	6-25-192		Pumpenanschlag Hydromatik Deutz Motor / pump suspension Hydromatik Deutz engine	only for cable controlled pump	1

Bildtafel / Overview of figures for:

23 Deutz Motor Filter / Deutz engine filters



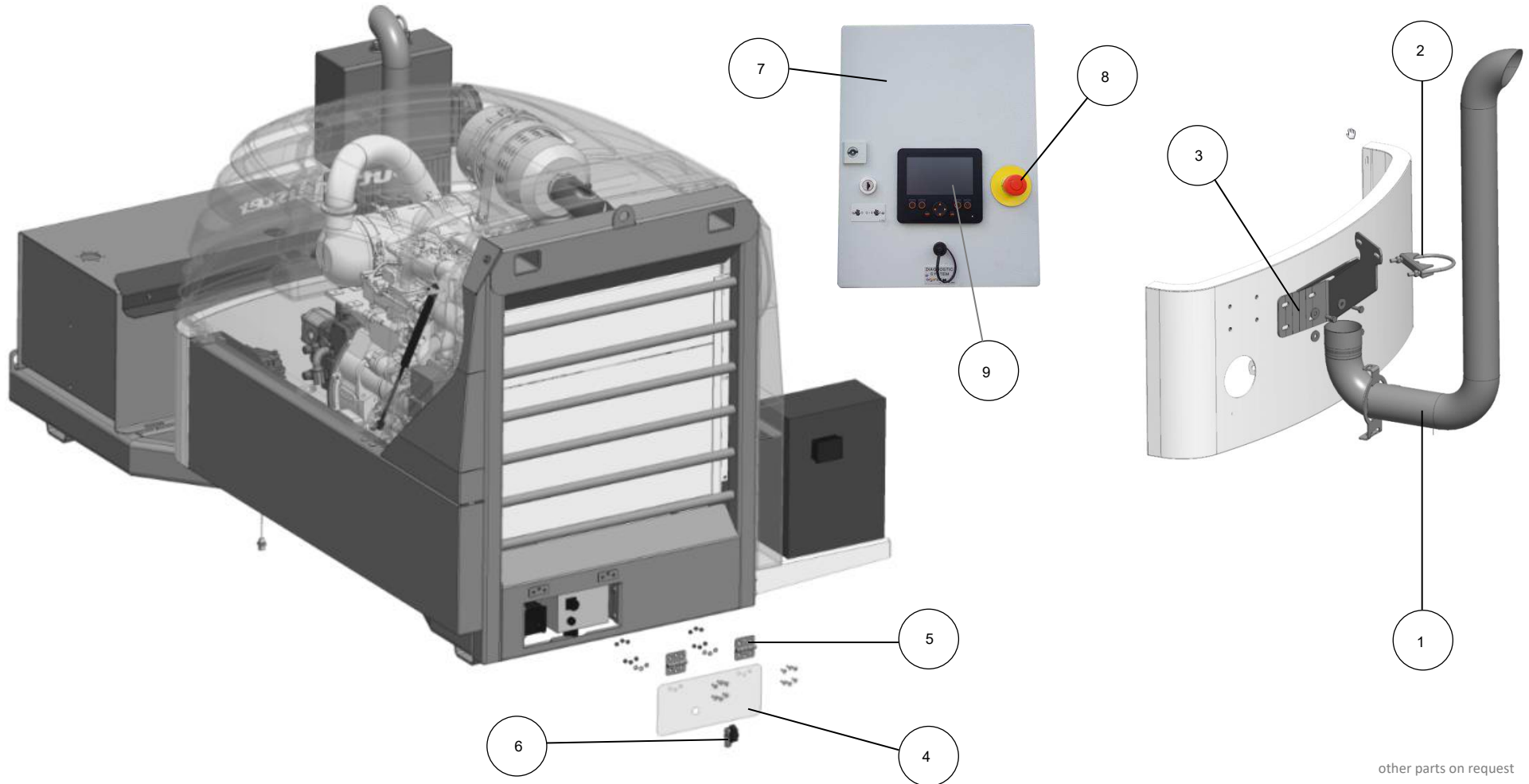


<b>23</b>	<b>Ersatzteilliste zu Bildtafel / Spare-parts list of figure:</b>  <b>Deutz Motor Filter / Deutz engine filters</b>
-----------	---

Nr.	Position	Intermix PN	Putzmeister PN	Beschreibung / Description	Bemerkung / Notice	Menge / Qty
1	1	6-50-231	699229	Ölfilter Deutz TCD3.6L04 / oil filter for Deutz TCD3.6L04		1
2	2	6-50-230	699228	Kraftstofffilter Deutz TCD3.6L04 / fuel filter for Deutz TCD3.6L04		1
3	3	6-50-501	699238	Trockenluftfilter komplett Deutz TCD3.6L04 / dry air filter complete Deutz TCD3.6L04	Filtergehäuse inkl. Filtereinsatz / housing incl. filter element	1
	3.1	6-50-503	699240	Filtereinsatz Deutz D914L05/L06/F5L/F6L/TCD3.6 / filter element Deutz D914L05/L06/F5L/F6L/TCD3.6	Filtereinsatz einzeln / single filter element	1
	3.2	n/a	713478	Sicherheitspatrone Trockenluftfilter / safety cartridge for dry air filter		1
4	4	6-50-507		Halteplattform Trockenluftfilter Deutz TCD3.6L04 / platform for dry air filter Deutz TCD3.6L04		1
5	5	6-50-232	699230	Kraftstoffvorfilter Deutz TCD3.6L04 / fuel pre-filter for Deutz TCD3.6L04		1
6	6	6-50-096	699213	Kunststoffspiralschlauch für Luftfilter DN 70 / rubber Hose for air cleaner DN 70	Meterware / meterware	1
7	7	6-50-097	699214	Muffe für Kunststoffspiralschlauch DN 70 / sleeve for rubber hose DN 70		1

Bildtafel / Overview of figures for:

24 Deutz Motor sonstiges / Deutz engine other



other parts on request

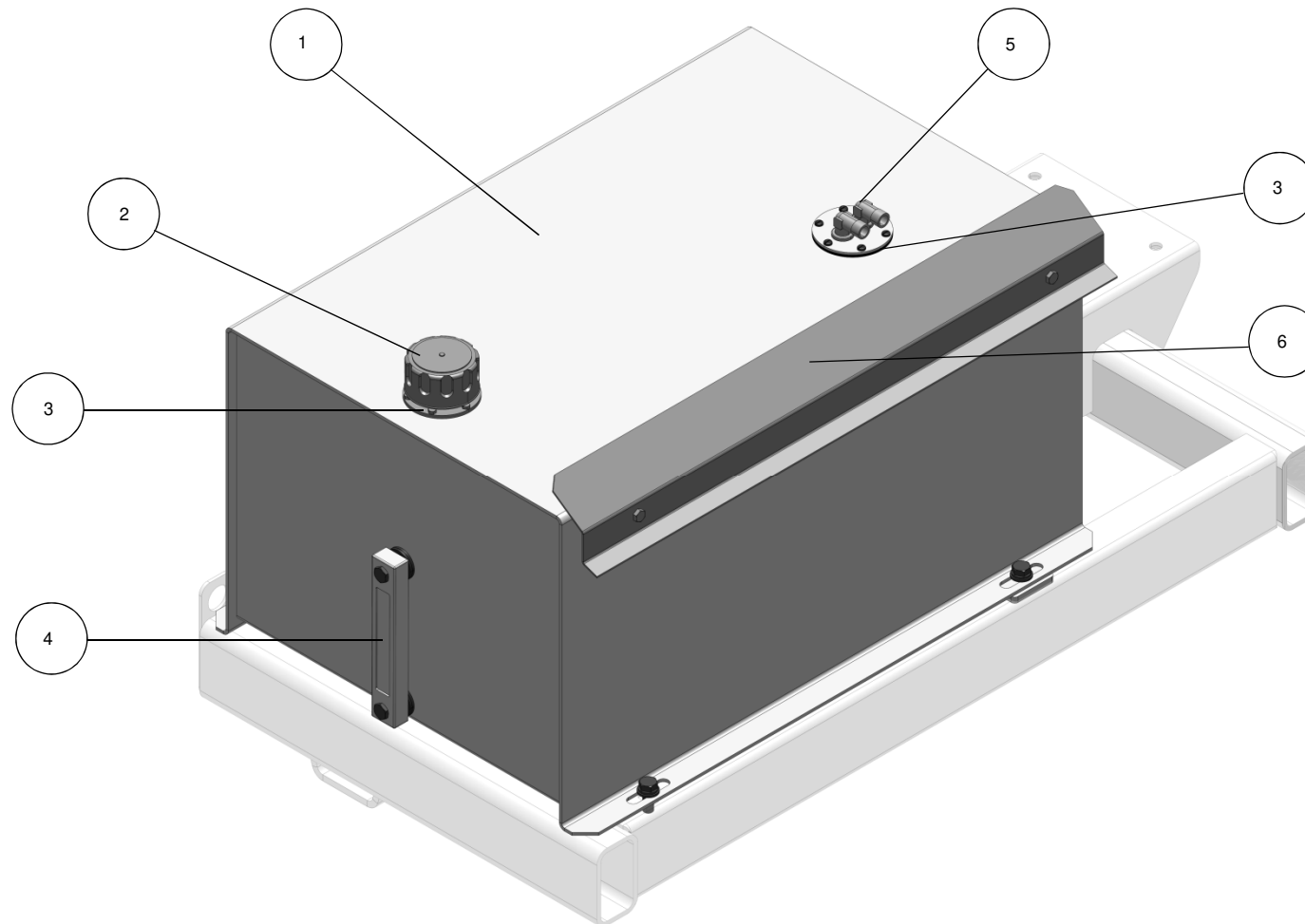
<b>24</b>	<b>Ersatzteilliste zu Bildtafel / Spare-parts list of figure:</b>  <b>Deutz Motor sonstiges/ Deutz engine others</b>
-----------	--

Nr.	Position	Intermix PN	Putzmeister PN	Beschreibung / Description	Bemerkung / Notice	Menge / Qty
1	1	6-50-351	699235	Auspuffendrohr Deutz TCD3.6L04 / exhaust pipe Deutz TCD3.6L04		1
2	2	6-50-052		Auspuffschelle M8 x 75 / exhaust clamp M8 x 75		1
3	3	6-50-508	699243	Halterung Auspuffendrohr Deutz TCD3.6L04 / bracket exhaust pipe Deutz TCD3.6L04		1
4	5	6-50-509	699244	Plexiglasscheibe Steuerung Deutz TCD3.6L04 / plexiglas slice for control unit Deutz TCD3.6L04		1
5	4	6-50-511	699245	Scharnier mit Schrauben für Plexiglas Deutz TCD3.6L04 / hinge + screws for plexiglass Deutz TCD3.6L04	inkl. Schrauben / incl. screws	2
6	6	6-50-512	699246	Schließer für Plexiglas Deutz TCD3.6L04 / closer for plexiglass Deutz TCD3.6L04		1
7	7	6-26-540	698984	Steuerschrank EMC PM Sattel Deutz / control unit PM EMC mixer control trailer Deutz		1
8	8	6-26-593	699024	NotStop-Taster aus NotStop-Box Steuerung PM / stop button from emergency stop box PM		1
9	9	n/a	612744	Microcontrol R360/Basic Display XL / Microcontrol R360/Basic Display XL	Programmierung nötig ! / programming necessary !	1

other parts on request

Bildtafel / Overview of figures for:

25 Deutz Motor Dieseltank / Deutz engine fuel tank



<b>25</b>	<b>Ersatzteilliste zu Bildtafel / Spare-parts list of figure:</b>  <b>Deutz Motor Dieseltank / Deutz engine fuel tank</b>
-----------	---

Nr.	Position	Intermix PN	Putzmeister PN	Beschreibung / Description	Bemerkung / Notice	Menge / Qty
1	1	6-54-030	709678	Kraftstofftank 150 L Alu / fuel tank 150 l	Komplett / complete unit	1
2	2	6-53-025	699929	Dieseltank Einfüllstutzen mit Sieb / fuel tank filler plug + dirt trap	inkl. Dichtung / incl. gasket	1
3	3	6-53-012	699308	Dichtung Dieseltank Gummi Einfüllstutzen / gasket for for fuel tank filler plug assembly		2
4	4	6-53-020	FMX653020	Dieseltankanzeige L=176 / fuel gauge L=176		1
5	5	6-53-011	699307	Dieseltank Ansaugstutzen / Diesel tank fuel intake fitting		1
6	6	6-53-013		Schutzblech Dieseltank / protection plate fuel tank		1

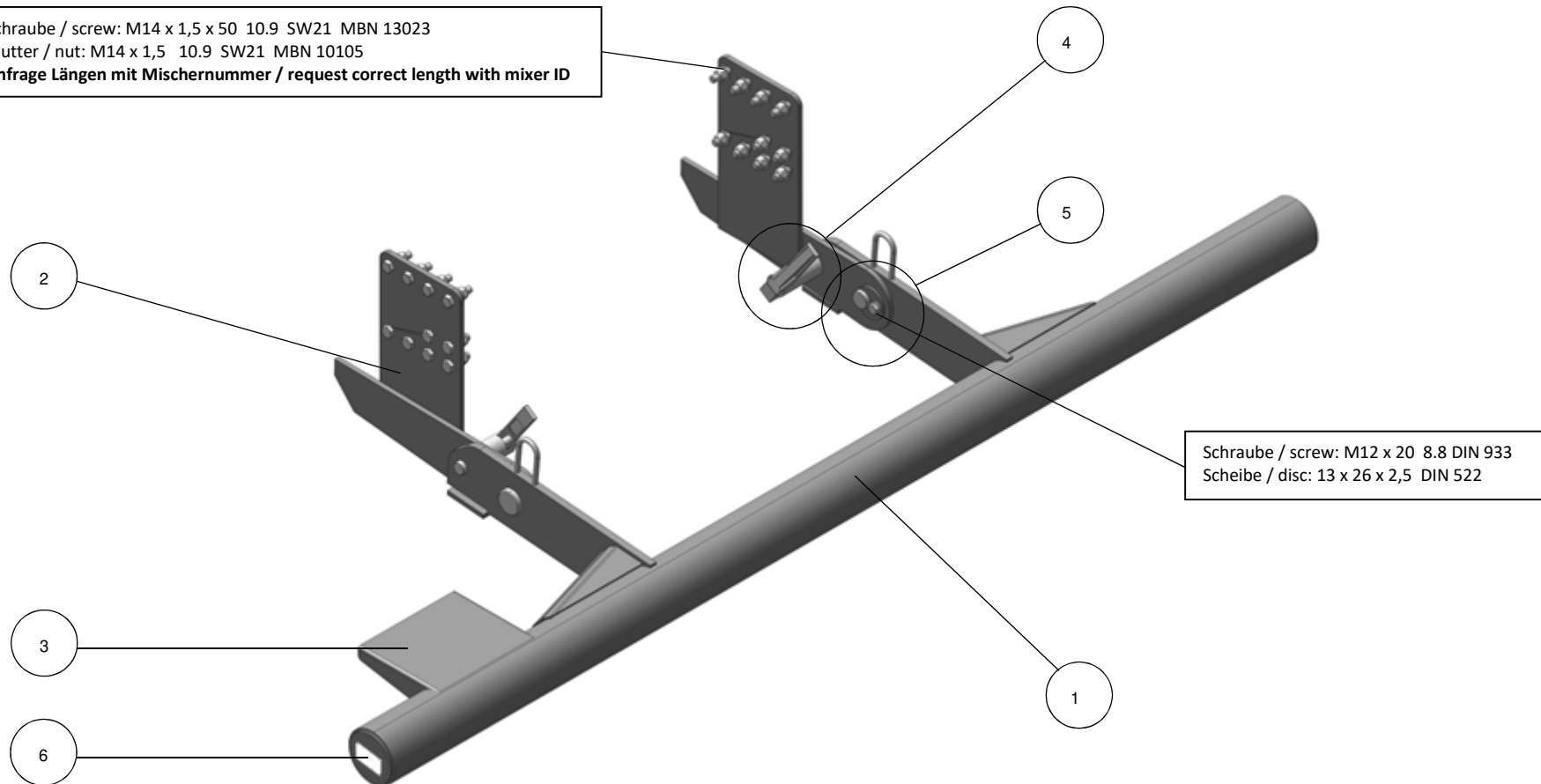
Bildtafel / Overview of figures for:

26 Hinterer Unterfahrerschutz klappbar / foldable back underrun protection

Schraube / screw: M14 x 1,5 x 50 10.9 SW21 MBN 13023

Mutter / nut: M14 x 1,5 10.9 SW21 MBN 10105

Anfrage Längen mit Mischernummer / request correct length with mixer ID



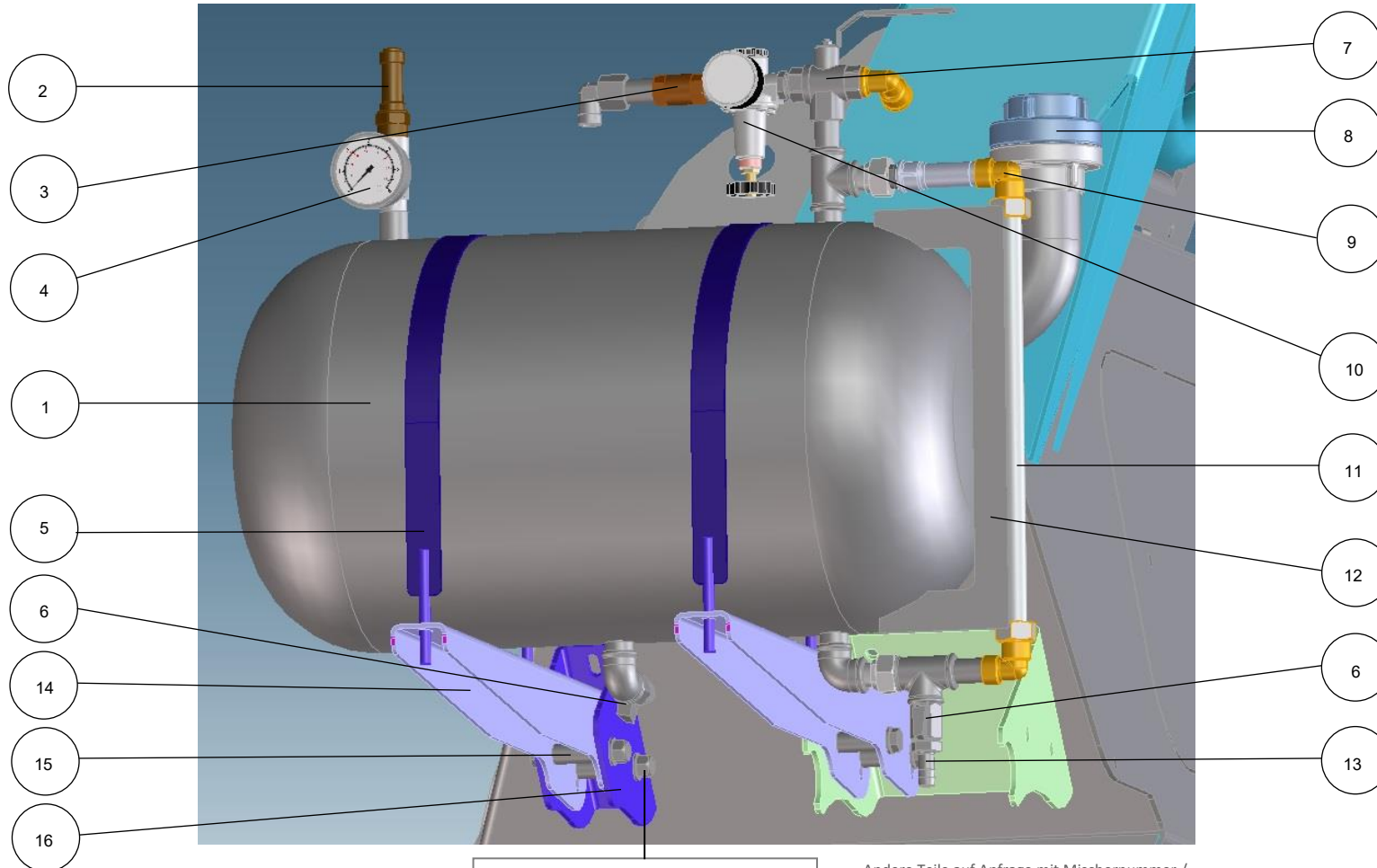
Schraube / screw: M12 x 20 8.8 DIN 933  
Scheibe / disc: 13 x 26 x 2,5 DIN 522

26	<b>Ersatzteilliste zu Bildtafel / Spare-parts list of figure:</b>  <b>Hinterer Unterfahrschutz klappbar / foldable back underrun protection</b>
----	---

Nr.	Position	Intermix PN	Putzmeister PN	Beschreibung / Description	Bemerkung / Notice	Menge / Qty
1	1.1	6-21-355	599528	Unterfahrschutz klappbar MB/MAN 9.1 / underrun protection foldable MB/MAN	Ohne Halteplatten und Tritt / Without support plates and tread	1
	1.2	6-21-360	599529	Unterfahrschutz klappbar Ren/Volvo / underrun protection foldable Ren/Volvo	Ohne Halteplatten und Tritt / Without support plates and tread	1
	1.3	6-21-370	698674	Unterfahrschutz klappbar DAF / underrun protection foldable DAF	Ohne Halteplatten und Tritt / Without support plates and tread	1
2	2.1	6-18-353	698491	Halteplatte Unterfahrschutz <b>MB Arocs</b> / support plate underrun protection <b>MB Arocs</b>	Anfrage mit Mischernummer / Always request with mixer ID	2
	2.2	6-18-355	698493	Halteplatte Unterfahrschutz <b>MAN</b> / support plate underrun protection <b>MAN</b>	Anfrage mit Mischernummer / Always request with mixer ID	2
	2.3	6-18-351	599374	Halteplatte Unterfahrschutz <b>MB Actros</b> / support plate underrun protection <b>MB Actros</b>	Anfrage mit Mischernummer / Always request with mixer ID	2
	2.4	6-18-354	698492	Halteplatte Unterfahrschutz <b>Volvo</b> / support plate underrun protection <b>Volvo</b>	Anfrage mit Mischernummer / Always request with mixer ID	2
	2.5	6-18-016	698423	Halteplatte Unterfahrschutz <b>Universal</b> / <b>universal</b> support plate underrun protection <b>Scania / Renault / DAF / Iveco</b>	Anfrage mit Mischernummer / Always request with mixer ID <b>Ohne Lochbohrungen / No predrilled screw holes</b>	2
3	3	6-21-135	658022	Tritt für Unterfahrschutz verzinkt / galvanized tread for underrun protection		1
4	4	6-21-356	698673	Verriegelung UFS klappbar mit Bolzen / locking lever for underrun protection incl. Bolt		2
5	5.1	6-21-343	698669	Bolzen für UFS / Bolt for underrun protection		2
	5.2	6-21-344	698670	Scheibe für UFS / disc for underrun protection		2
6	6	6-21-500	698679	Typenschild Unterfahrschutz (70x50x1mm) / type plate underrun protection back (70x50x1mm)		1

Bildtafel / Overview of figures for:

27 Zusatzmittelbehälter 60L Alu / additive tank 60L Alu



Schraube/screw: M12 x 80 DIN 931 8.8 vz  
 Scheibe / washer: A13 DIN 522  
 Sicherungsmutter / stop nut: M12 DIN 985

Andere Teile auf Anfrage mit Mischernummer /  
 other parts on request with mixer ID



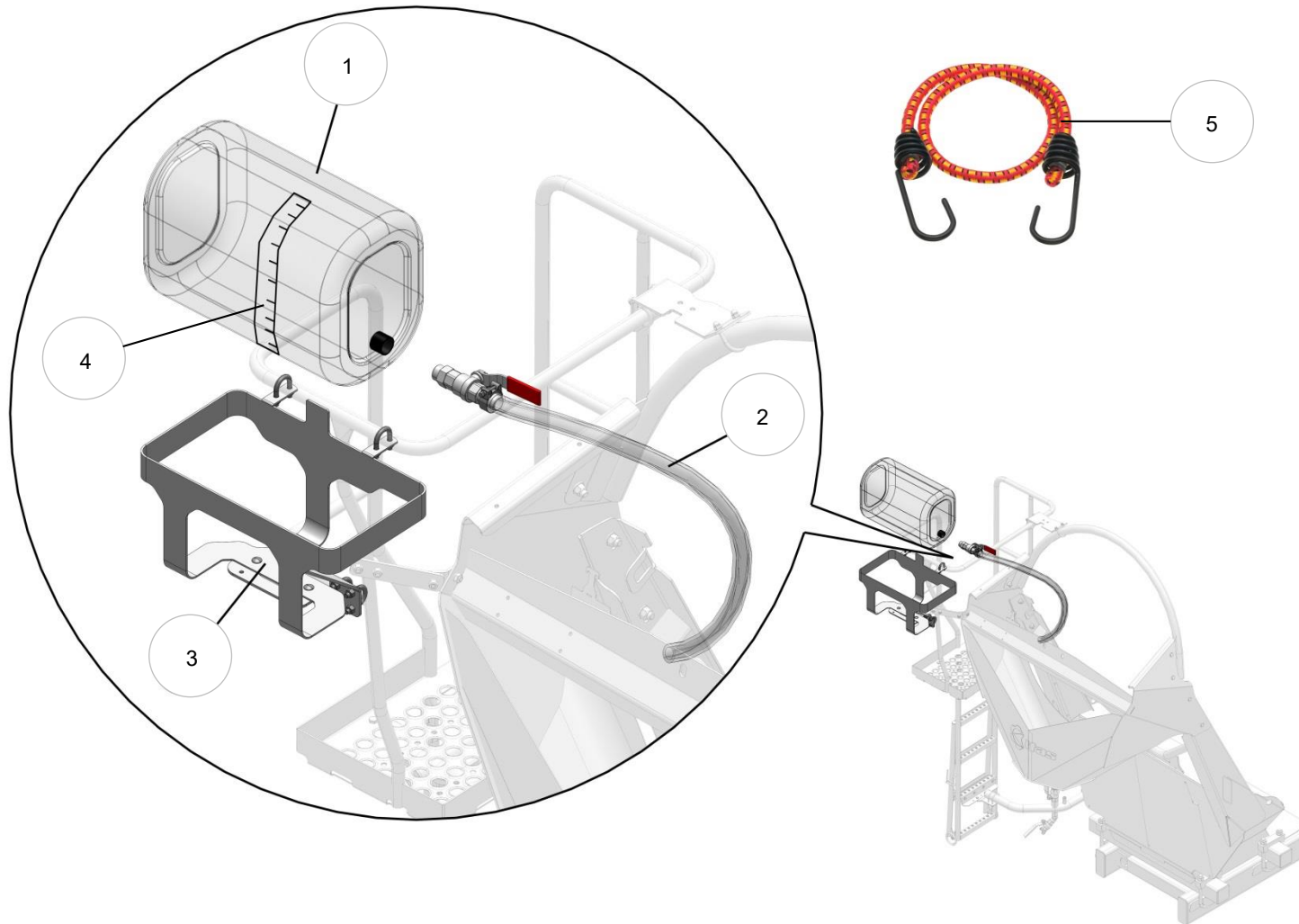
<b>27</b>	<b>Ersatzteilliste zu Bildtafel / Spare-parts list of figure:</b>  <b>Zusatzmittelbehälter 60L Alu / additive tank 60L Alu</b>
-----------	--

Nr.	Position	Intermix PN	Putzmeister PN	Beschreibung / Description	Bemerkung / Notice	Menge / Qty
1	1	6-40-220	682118	Zusatzmittelbehälter 60 L Alu / tank for additives 60 L Alu	fully assembled unit with instruments	1
2	2	6-40-042	604116	Sicherheitsventil ½" (2 bar) ZM-Behälter / safety valve ½" 2 bar for additive tank		1
3	3	6-22-141	A591778	Rückschlagventil 1/2 " MS ZM-Behälter / check valve additive tank 1/2"		1
4	4	6-40-038	604099	Manometer 0-4 bar für ZM Behälter / manometer 0-4 bar for additive tank		1
5	5	6-40-221	699135	Tankband Zusatzmittelbehälter 60 L Alu / fixing strap for additive tank 60 L Alu		2
	5.1	6-40-226	699140	PVC-Wulstband Unterlage für Tankbänder ZM Behälter / PVC ribbon for strap additive tank 60 L Alu		2
6	6	6-40-041	699127	Kugelhahn 1/2" IG/AG Ablasshahn ZM Behälter / drain valve 1/2" IG/AG for additive tank		2
7	7	6-22-237	698721	Dreiwegehahn 1/2" ZM Behälter / three-way valve 1/2" additive tank		1
8	8	6-40-011	603980	Einfüllstutzen 2" IG mit Deckel für ZM-Behälter / filler plug with cap for additive tank		1
9	9	6-04-601	698764	Einschraubwinkel ZM Behälter / screwed head additive tank		2
	9.1	6-04-215	638852	Stopfbuchsendichtung Gummi+PVC D: 20 mm / gasket for plastic pipe watertank Ø 20 mm		2
10	10	6-40-030	604100	Druckminderer 0,2-3,0 bar G1/4" mit Manometer / pressure reducer 0,2-3,0 bar G1/4" with manometer		1
11	11	6-40-020	604098	Wasserstandsrohr ZM-Behälter / water level indicator pipe additive tank		1
12	12	6-40-227	699141	Skalenfolie Zusatzmittelbehälter 60 L Alu / scale fole for additive tank 60 L Alu		1
13	13	6-22-236		Schlauchstutzen Kunststoff 1/4 Zoll für Ablass / hose nipple 1/4" for drain valve		1
14	14	6-40-224	699138	Tragarm Zusatzmittelbehälter 60 L Alu / support arm additive tank 60 L Alu		2
15	15	6-40-225	699139	Abstandsrohr Halter ZMB 60 L Alu / distance pipe for holder additive tank 60 L Alu		4
16	16	6-40-223	699137	Halter Zusatzmittelbehälter 60 L Alu / support for additive tank 60 L Alu		1

Bildtafel / Overview of figures for:

28

Zusatzmittelbehälter 51 L / additive tank 51 L

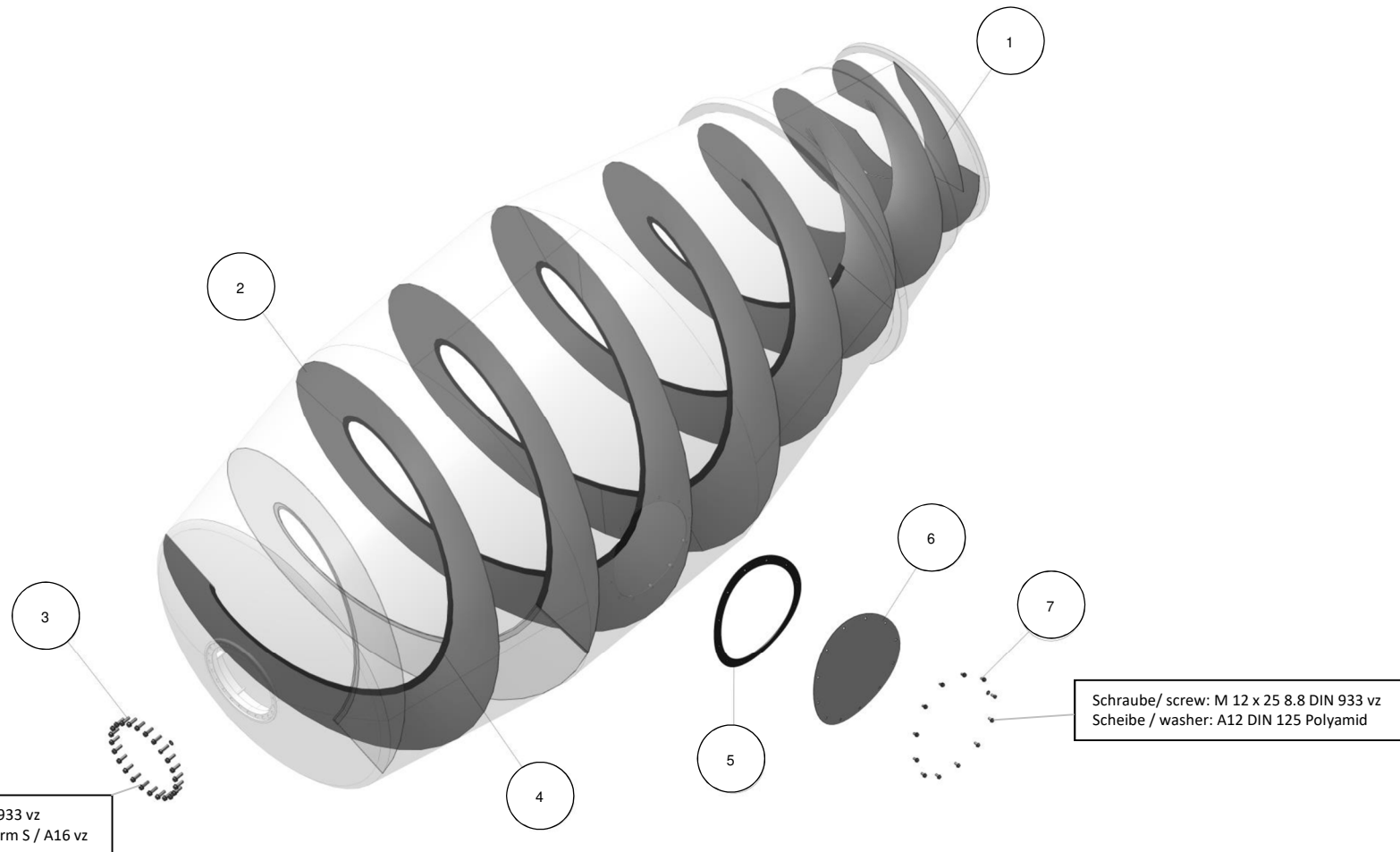


<b>28</b>	<b>Ersatzteilliste zu Bildtafel / Spare-parts list of figure:</b>  <b>Zusatzmittelbehälter 51 L / additive tank 51 L</b>
-----------	--

Nr.	Position	Intermix PN	Putzmeister PN	Beschreibung / Description	Bemerkung / Notice	Menge / Qty
1	1	n/a	704683	Zusatzmittelbehälter <b>51 L</b> / additive tank PVC <b>51 L</b>		1
2	2	6-40-303	699148	Entleerung ZM-Behälter <b>51 L</b> komplett mit Kugelhahn / drain pipe for additive tank <b>51 L</b> (hose + ball valve)		1
3	3	6-40-301	699146	Gestell für Zusatzmittelbehälter <b>42/51 L</b> / base frame for additive tank PVC <b>42/51 L</b>	Inkl. Briden und Schrauben / incl. U-Bolts and screws	1
4	4	6-40-302	699147	Skalenfolie Zusatzmittelbehälter <b>42 L</b> / scale foil for additive tank <b>42 L</b>	<b>Nur für alten 42 L Tank benötigt / Only needed for old 42 L Tank</b>	1
5	5	6-40-098	603965	Spanngummi mit Haken L=600 / expander with hook L=600		1

Bildtafel / Overview of figures for:

29 Mischtrommel / mixing drum

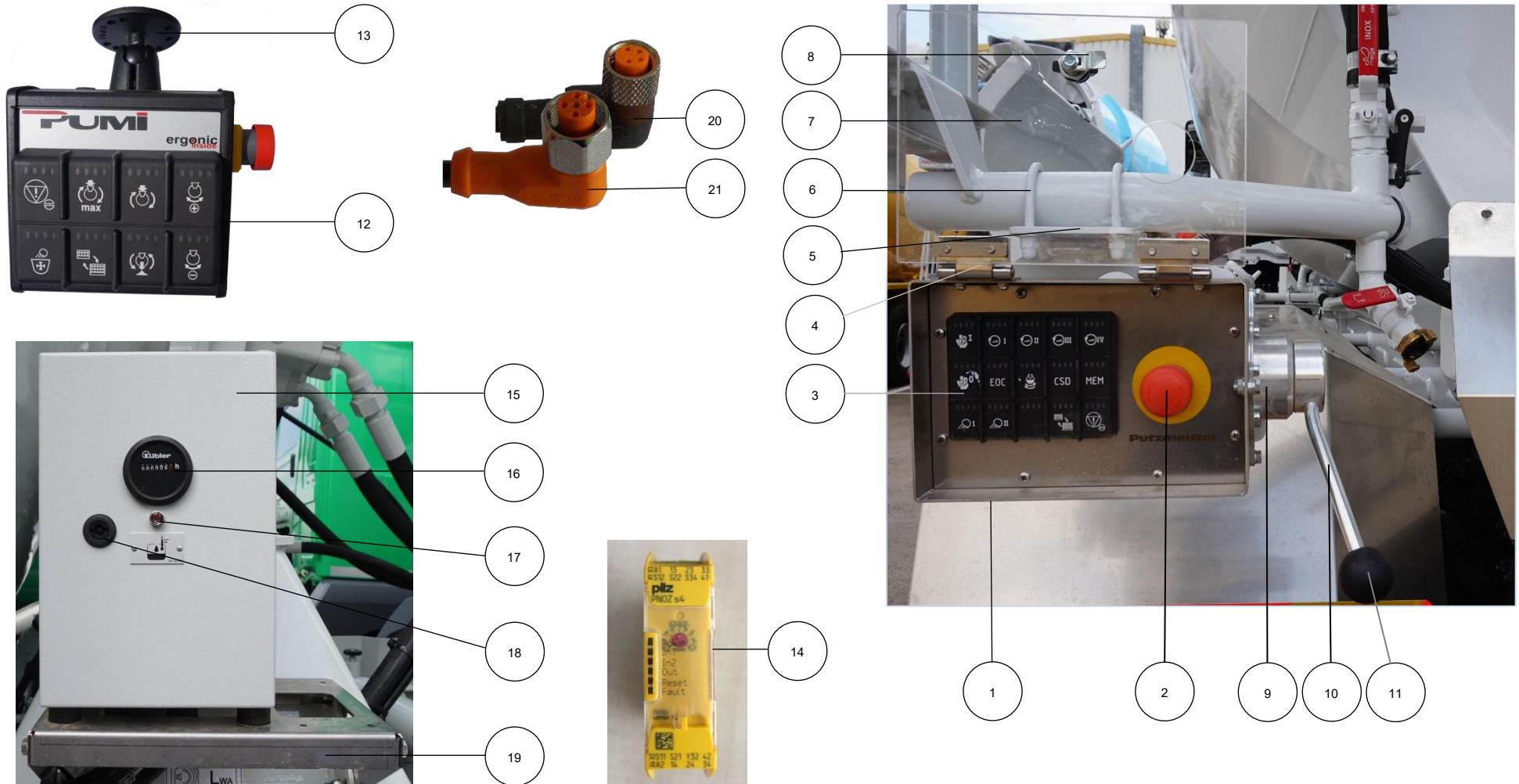


29	<b>Ersatzteilliste zu Bildtafel / Spare-parts list of figure:</b>  <b>Mischtrommel / mixing drum</b>
----	--

Nr.	Position	Intermix PN	Putzmeister PN	Beschreibung / Description	Bemerkung / Notice	Menge / Qty
1	1	n/a	n/a	Mischtrommel / mixing drum	request with mixer ID	1
2	2	n/a	n/a	Spiralsatz / set of mixing blades	request with mixer ID	1
3	3	6-19-085		Sechskantschraube Trommelflansch + Unterlegscheibe / hexagon screw drum flange + washer		24
4	4	6-19-270	698593	Verschleisschutz auf Spiralsegmenten 45x4.2 Mn / wear protection for mixing blades 45x4.2 Mn	<b>Meterware / meterware</b> request with mixer ID	apprx. 23m
5	5	6-19-005	698520	Gummidichtung rund Mannloch groß IMI x.1/P-Version / rubber seal manhole IMI x.1 round IMI x.1 /P-Vers.		1
6	6	6-19-008	701641	Deckel Mannloch rund groß / cover drum manhole round large version		1
7	7	6-19-028	699626	Sechskantschraube Mannloch rund + Unterlegscheibe / hexagon screw manhole cover drum + washer		12

Bildtafel / Overview of figures for:

30 Mischersteuerung EMC / EMC mixer control



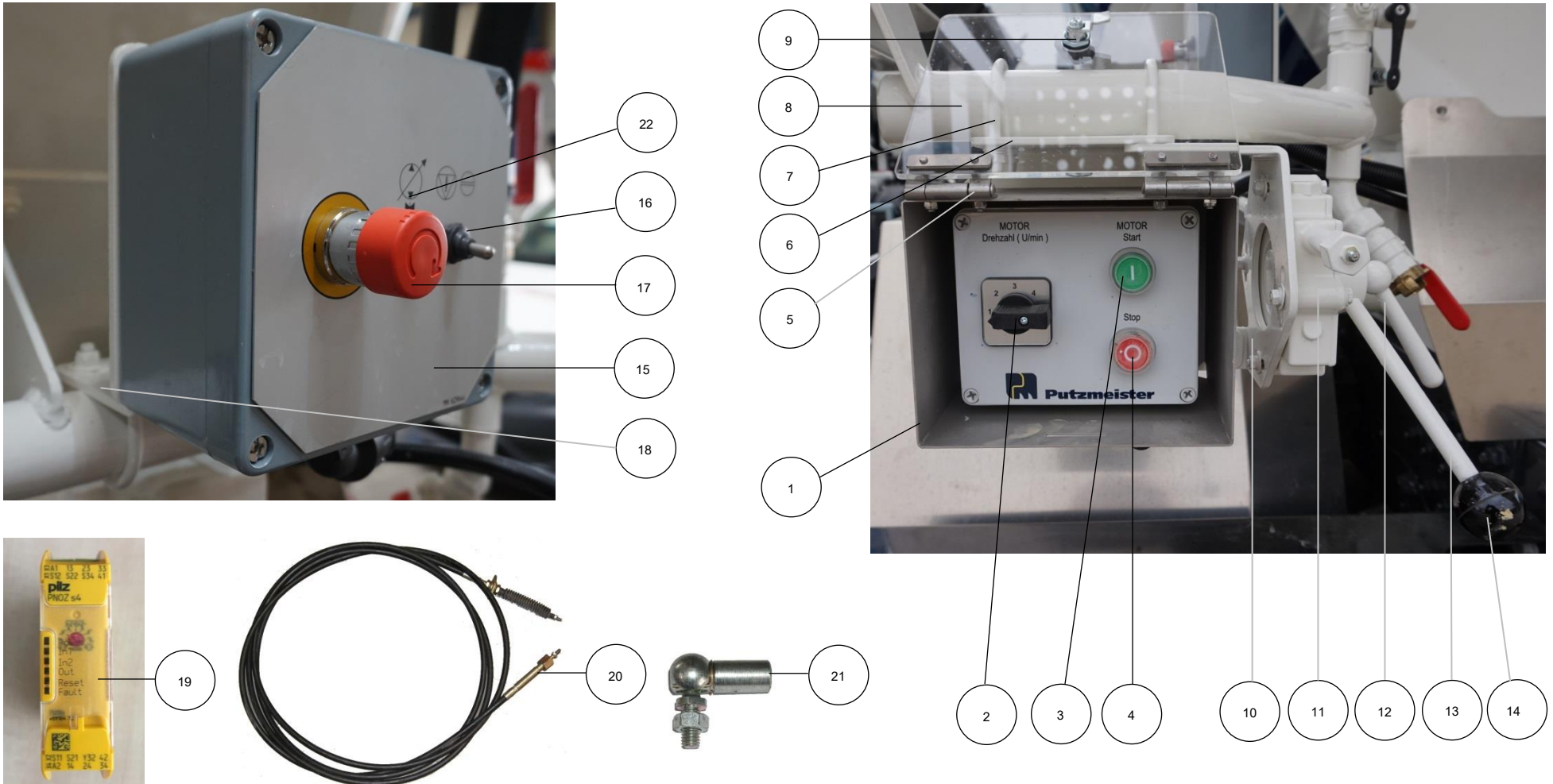
<b>30</b>	<b>Ersatzteilliste zu Bildtafel / Spare-parts list of figure:</b>  <b>Mischersteuerung EMC / mixer control EMC</b>
-----------	--

Nr.	Position	Intermix PN	Putzmeister PN	Beschreibung / Description	Bemerkung / Notice	Menge / Qty
1	1	6-26-560	698999	Steuerkasten Heck EMC PM / rear control box EMC PM	request with mixer ID	1
2	2	6-26-563	FMX626563	NotStop-Taster Hecksteuerkasten Baugruppe komplett / emergency stop button rear control cpl. Assembly		1
3	3	6-26-562	699000	CAN-Tastatur Hecksteuerkasten EMC PM / CAN keyboard for rear control box EMC PM		1
4	4	6-26-567	699004	Scharnier mit Gegenhalter Hecksteuerkasten EMC PM / hinge + counter part rear control box EMC PM	2 x benötigt für 1 Scheibe / 2 pcs. needed for one Plexiglas	2
5	5	6-26-502	698957	Halteplatte für Steuerkasten / suspension for rear control box		1
6	6	6-25-310	664489	Bride M8 57/70 / U-bolt M8 57/70		2
	6.1	6-25-320		Hutmutter M8 DIN 1587 vz / cover nut M8 DIN 1587 gz		4
	6.2	6-25-321		Scheibe M8 DIN 522 vz / washer M8 DIN 522 gz		4
	6.3	6-25-322		Federring M8 Form B DIN 127 vz / lock washer M8 Form B DIN 127 gz		4
7	7	6-26-565	699002	Plexiglasscheibe Hecksteuerkasten EMC PM / plexiglas slice rear control box EMC PM		1
8	8	6-26-568	699005	Schließer Hecksteuerkasten EMC PM / closer for rear control box EMC PM		1
9	9	n/a	705798	Bedienhebel Hecksteuerkasten EMC / control lever for EMC rear control box		1
10	10	n/a	725181	Hebelstange Bedienhebel EMC / lever rod for control lever EMC	mit Kugelkopf / incl. ball head	1
11	11	n/a	725182	Kugelkopf Bedienhebel EMC / ball button for EMC control lever		1
12	12	6-26-580	699015	Steuerkasten Fahrerhaus EMC PM / cabin control box EMC PM	inkl. RAM-mount-set / incl. RAM-mount-set	1
	12.1	6-26-559	698998	Steuerkasten Fahrerhaus EMC PM (UK) / cabin control box EMC PM (UK)	inkl. RAM-mount-set / incl. RAM-mount-set	1
13	13	6-26-590	699021	RAM Mount Set für Funkfernbedienung PM Fahrerhaus / RAM Mount set for wireless cabin control PM		1
14	14	6-26-599	672352	Schaltgerät aus NotStop-Box manuelle Steuerung PM / control unit out of emergency stop box PM control	Teil von / part of 6-26-550	1
15	15	6-26-550	698992	Steuerschrank EMC PM / control unit PM EMC mixer control	komplett / complete unit	1
16	16	6-26-563	FMX626563	Betriebsstundenzähler Steuerschrank EMC PM / operating counter mixer control unit EMC PM		1
17	17	6-26-555	698994	Diode für Öltemperaturwarnung Steuerschrank EMC PM / diode for oiltemperature alert control unit EMC PM		1
18	18	6-26-554		Schließer mit Schlüssel Steuerschrank EMC PM / closer with key for EMC mixer control unit PM		1
19	19	6-26-548	698990	Konsole Steuerschrank EMC PM / console for EMC control unit at front support		1
20	20	6-26-578	699013	Verbindungskabel 4-polig/5m Fahrerhaussteuerung PM / connecting cable 4-pol/5m cabin control modul PM		1
21	21	6-26-579	699014	Verbindungskabel 5-polig/2m Fahrerhaussteuerung PM / connecting cable 5-pol/2m cabin control modul PM		1



Bildtafel / Overview of figures for:

31 Mischersteuerung manuell / manually operated mixer control





<b>31</b>	<b>Ersatzteilliste zu Bildtafel / Spare-parts list of figure:</b>
	<b>Mischersteuerung manuell / manually operated mixer control</b>

Nr.	Position	Intermix PN	Putzmeister PN	Beschreibung / Description	Bemerkung / Notice	Menge / Qty
1	1.1	6-26-513	698968	Steuerkasten 4-St. Start/Stop <b>MB</b> / control box 4 step switch Start/stop <b>MB</b>	komplett / complete unit	1
	1.2	6-26-514	698969	Steuerkasten 4-St. Start/Stop <b>MAN</b> / control box 4-step-switch start/stop <b>MAN</b>	komplett / complete unit	1
	1.3	6-26-517	698971	Steuerkasten 4-St./Start/Stop <b>REN/DAF/VOLVO/IVECO</b> / control box 4-st/start/stop <b>REN/DAF/VOLVO/IVECO</b>	komplett / complete unit	1
	1.4	6-26-518	698972	Steuerkasten 4-St./Start/Stop <b>SCANIA ohne Kabelbaum</b> / control box 4-st/start/stop <b>Scania without harness</b>	komplett / complete unit	1
	1.5	6-26-515	698970	Steuerkasten Gas +/- / Start/Stop / control box Gas +/- / Start/Stop	komplett / complete unit	1
2	2.1	6-26-022	583292	Vier-Stufen-Drehschalter <b>MB</b> mit Frontplatte / four-step switch <b>MB</b> with front plate		1
	2.2	6-26-052	583293	Vier-Stufen-Drehschalter <b>MAN</b> mit Frontplatte / four-step turn-switch <b>MAN</b> with front plate		1
3	3	6-26-150	A591753	Drucktaster rot - Baugruppe komplett / press-button red complete assembly		1
	3.1	6-26-016	621012	Drucktaster rot einzeln / single press-button red	Inkl. Gummikappe / incl. cap	1
	3.2	6-26-060	A591756	Gummikappe für Drucktaster rot/grün / rubber cap for button		1
4	4	6-26-160	621009	Drucktaster grün - Baugruppe komplett / press-button green complete assembly		1
	4.1	6-26-017	621011	Drucktaster grün einzeln / single press-button green	Inkl. Gummikappe / incl. cap	1
	4.2	6-26-060	A591756	Gummikappe für Drucktaster rot/grün / rubber cap for button		1
5	5	6-26-567	699004	Scharniersatz Steuerkasten / hinge set for control box		2
6	6	6-26-502	698957	Halteplatte für Steuerkasten / suspension for rear control box		1
7	7	6-25-310	664489	Bride M8 57/70 / U-bolt M8 57/70		2
	7.1	6-25-320		Hutmutter M8 DIN 1587 vz / cover nut M8 DIN 1587 gz		4
	7.2	6-25-321		Scheibe M8 DIN 522 vz / washer M8 DIN 522 gz		4
	7.3	6-25-322		Federring M8 Form B DIN 127 vz / lock washer M8 Form B DIN 127 gz		4
8	8	6-26-519	698973	Plexiglasscheibe Steuerkasten 4-St./Start/Stop / plexiglass slice for 4-St./Start/Stop control box		1
9	9	6-26-568	699005	Schließer Hecksteuerkasten PM / closer for rear control box PM		1
10	10	6-25-005	698896	Halterung für Zahnstangengeber / bracket for rack lever		1
11	11	6-25-158	604220	Einfachzahnstangengeber doppelrastend Hub 70 / simple rack lever stroke 70 mm	komplett / complete unit	1
12	12	6-25-013	A641516	Kegelgriff für Zahnstangengeber / conical handle for rack lever		1
13	13	6-25-011	A641517	Hebel groß für 6-25-006 / 6-25-158 (Drehrichtung) / lever big 6-25-006 / 6-25-158 (direction)	mit Kugelkopf / incl. ball head	1
14	14	6-25-130	698921	Kugelkopf Ø 40 mm zu 6-25-011 / ball button Ø 40 mm for 6-25-011		1
15	15	6-26-592	699023	NotStop-Box + Kabelbaum zu manueller Steuerung PM / emergency stop box for manual control PM	komplett / complete unit	1
16	16	6-26-594	699025	Kipptaster aus NotStop-Box manuelle Steuerung PM / tumbler from emergency stop box manual control PM		1
17	17	6-26-593	699024	NotStop-Taster aus NotStop-Box Steuerung PM / stop button from emergency stop box PM		1
18	18	6-26-591	699022	Halterung NotStop-Box Heck manuelle Steuerung PM / bracket emergency stop box for manual control PM		1
	18.1	6-25-310	664489	Bride M8 57/70 / U-bolt M8 57/70		2
	18.2	6-25-320		Hutmutter M8 DIN 1587 vz / cover nut M8 DIN 1587 gz		2
	18.3	6-25-321		Scheibe M8 DIN 522 vz / washer M8 DIN 522 gz		2
	18.4	6-25-322		Federring M8 Form B DIN 127 vz / lock washer M8 Form B DIN 127 gz		2

<b>31</b>	<b>Ersatzteilliste zu Bildtafel / Spare-parts list of figure:</b>  <b>Mischersteuerung manuell / manually operated mixer control</b>
-----------	--

Nr.	Position	Intermix PN	Putzmeister PN	Beschreibung / Description	Bemerkung / Notice	Menge / Qty
19	19	6-26-599	672352	Schaltgerät aus NotStop-Box manuelle Steuerung PM / control unit out of emergency stop box PM control		1
20	20	6-25-045	FMX625045	Fernbetätigung L=4.500 mm / cable control L=4.500 mm	andere Längen auf Anfrage /	1
		6-25-050	583289	Fernbetätigung L=5.000 mm / cable control L=5.000 mm	other lengths on request	1
		6-25-055	603911	Fernbetätigung L=5.500 mm / cable control L=5.500 mm		1
		6-25-060	603912	Fernbetätigung L=6.000 mm / cable control L=6.000 mm		1
		6-25-065	603914	Fernbetätigung L=6.500 mm / cable control L=6.500 mm		1
		6-25-070	603918	Fernbetätigung L=7.000 mm / cable control L=7.000 mm		1
		6-25-075	603919	Fernbetätigung L=7.500 mm / cable control L=7.500 mm		1
		6-25-081	583291	Fernbetätigung L=8.000 mm / cable control L=8.000 mm		1
		6-25-085	698909	Fernbetätigung L=8.500 mm / cable control L=8.500 mm		1
		6-25-090	603920	Fernbetätigung L=9.000 mm / cable control L=9.000 mm		1
21	21.1	6-25-021	A591757	Winkelgelenk M6-M6 / angle joint M6-M6	Standard	1
	21.2	6-25-019	603885	Winkelgelenk M8-M6 / angle joint M8-M6		1
	21.3	6-25-020	603886	Winkelgelenk M8-M8 / angle joint M8-M8		1
22	22	n/a	718270	Diode gelb NULL-Stellung NotStop EMC / diode yellow for emergency stop box EMC		1



Bildtafel / Overview of figures for:

32 Mischersteuerung Funk / Remote mixer control

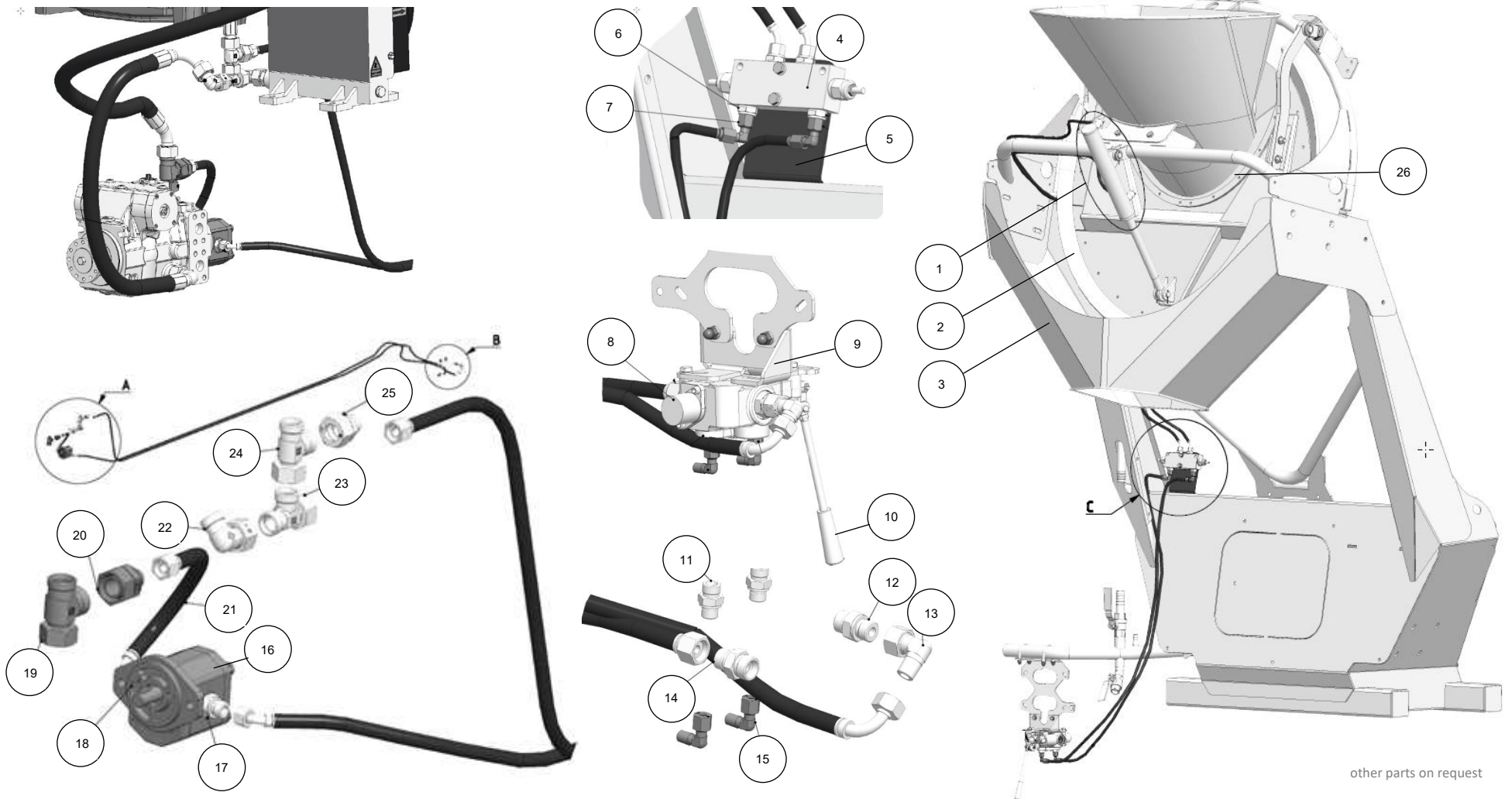


<b>32</b>	<b>Ersatzteilliste zu Bildtafel / Spare-parts list of figure:</b>  <b>Mischersteuerung Funk/ remote mixer control</b>
-----------	---

Nr.	Position	Intermix PN	Putzmeister PN	Beschreibung / Description	Bemerkung / Notice	Menge / Qty
1	1	6-26-566	699003	Funkfernbedienung (Sender) einzeln PM Linus 4 / single remote control (sender) PM Linus 4	komplett / complete unit	1
	1.1	6-26-541	672347	Funkfernbedienung (Sender) einzeln PM Linus 4 <b>(UK)</b> / single remote control (sender) PM Linus 4 <b>(UK)</b>	komplett / complete unit	1
2	2	6-26-493	698949	Kippschalter aus Sender PM Linus 4 / tumbler switch for remote control PM Linus 4		1
3	3	6-26-537	698982	Drehshalter Drehrichtung aus Sender PM Linus 4 / direction switch for remote control PM Linus 4	<b>ohne Drehknopf / without knob</b>	1
	3.1	6-26-536	698981	Drehknopf für Drehshalter Sender PM Linus 4 / knob for rotary switches remote control PM Linus 4		1
4	4	6-26-535	698980	Drehshalter 4-Stufen aus Sender PM Linus 4 / 4-step switch for remote control PM Linus 4	<b>ohne Drehknopf / without knob</b>	1
	4.1	6-26-536	698981	Drehknopf für Drehshalter Sender PM Linus 4 / knob for rotary switches remote control PM Linus 4		1
5	5	6-26-583	699017	Akku für Funkfernbedienung PM / battery for wireless mixer control PM		1
6	6	6-26-590	699021	RAM Mount Set für Funkfernbedienung PM Fahrerhaus / RAM Mount set for wireless cabin control PM		1
7	7	6-26-584	672350	Summer für Alarm fehlende Funkfernbedienung PM / alarm for missing wireless control PM		1
8	8	6-26-558	698997	Kontaktschalter für Funkfernbedienung PM Linus 4 / contact-switch for wireless control PM Linus 4		1
9	9	6-26-556	698995	Antenne für Funkfernbedienung PM Linus 4/Patrol D / Antenna for remote control PM Linus 4/Patrol D		1
10	10	6-26-587	699018	Empfänger einzeln Funkfernbedienung PM / receiver for wireless control PM		1
11	11	6-26-494	698950	Halteplatte Kunststoff für Empfänger PM Linus 4 / plastic mounting plate for receiver PM Linus 4		1
12	11	6-26-588	699019	Halterung Empfänger Funkfernbedienung PM / holder for receiver wireless control PM		1
13	12	6-26-512	698967	Ladegerät Funkfernbedienung PM Linus 4/Patrol D / charger for remote control Patrol D/Linus 4		1
14	14	6-26-510	698965	Tragegurt Funkfernbedienung PM Linus 4 / carrying strap for wireless control PM Linus 4		1
15	15	6-26-495	698951	Halterung FH Funkfernbedienung PM Linus 4 / clamp for wireless control PM Linus 4 (cabin)		1
16	16	6-25-310	664489	Bride M8 57/70 / U-bolt M8 57/70		2
	16.1	6-25-320		Hutmutter M8 DIN 1587 vz / cover nut M8 DIN 1587 gz		4
	16.2	6-25-321		Scheibe M8 DIN 522 vz / washer M8 DIN 522 gz		4
	16.3	6-25-322		Federring M8 Form B DIN 127 vz / lock washer M8 Form B DIN 127 gz		4
	16.4	6-25-323	698950	Schraube M4x20 Inbus vz / screw M4x20 inbus vz		4
17	17	6-26-589	699020	NotStop-Schalterbox Heck zu Funkfernbedienung PM / rear emergency stop box for wireless control PM		1
18	18	6-26-593	699024	NotStop-Taster aus NotStop-Box Steuerung PM / stop button from emergency stop box PM		1
19	19	6-26-598	699028	Halterung NotStop-Box Heck Funkfernbedienung PM / bracket for emergency stop box wireless control PM		1

Bildtafel / Overview of figures for:

33 Trommelklappe vollhydraulisch / drum flap fully hydraulic



other parts on request

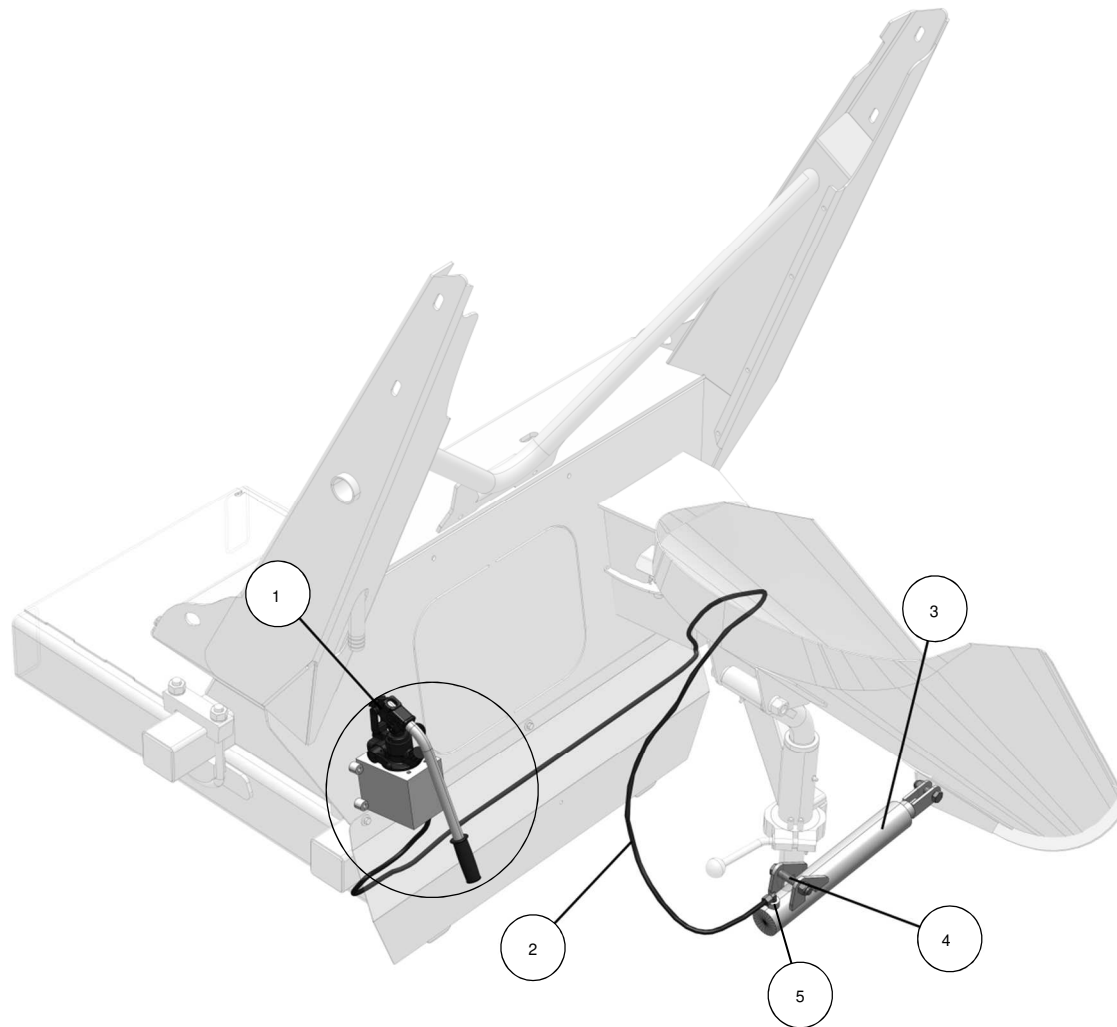
<b>33</b>	<b>Ersatzteilliste zu Bildtafel / Spare-parts list of figure:</b>
	<b>Trommelklappe vollhydraulisch / drum flap fully hydraulic</b>

Nr.	Position	Intermix PN	Putzmeister PN	Beschreibung / Description	Bemerkung / Notice	Menge / Qty
1	1	6-32-022	699103	Hydraulikzylinder Trommelklappe 60/30x280 / cylinder for drum flap 60/30x280		1
2	2	6-32-101	604187	Sealing rubber Vulkollan for flap / sealing rubber Vulkollan for flap		1
3	3	6-07-101	603952	Auslaufschale P-Version mit Trommelklappe / discharge hopper P-Version with drum cover		1
4	4	6-32-260	699113	Lasthalteventil 3/8 doppelt wirkend / load stop valve 3/8 double active		1
5	5	6-32-263		Halterung Lasthalteventil 3/8 doppelt wirkend / suspension counter balance valve 3/8 double active		1
6	6	50-50-418	FMX5050418	Gerade Einschraubverschraubung GE-08PLR 3/8" PN315 / pipe fitting GE-08PLR 3/8" PN315		2
7	7	6-24-802	698820	Winkelverschraubung 8 L einstellbar / screwed joint 8 L adjustable		2
8	8	6-32-251	699106	Monoblockventil doppelwirkend mit Druckweiterf. / monoblock valve double acting with continuation	Needed if mixer has just hydr. drum flap or just hydraulic chute	1
	8.1	6-32-253	699108	Monoblockventil 2x doppelwirkend ohne Druckwfg. / monoblock valve double acting without continuation	Needed if mixer has hydr. drum flap + hydraulic chute	1
9	9	6-32-262		Halter Monoblockventil / bracket for monoblock valve		1
10	10	6-32-256	699109	Hebel Monoblockventil (nur Hebel ohne Aufnahme) / lever for monoblock valve (just single lever)		1
11	11	50-50-418	FMX5050418	Gerade Einschraubverschraubung GE-08PLR 3/8" PN315 / pipe fitting GE-08PLR 3/8" PN315		2
12	12	50-50-408	664485	Gerade Einschraubverschraubung GE-15PLR PN315 1/2-15 / straight fitting GE-15PLR PN315 1/2-15		1
13	13	6-22-342	698739	Winkelverschraubung 15 L einstellbar / screwed joint 15 L adjustable		1
14	14	50-50-416	698217	Gerade Einschraubverschraubung GE-12PL/R 1/2" PN315 / straight fitting GE-12PL/R 1/2" PN315		1
15	15	6-24-802	698820	Winkelverschraubung 8 L einstellbar / screwed joint 8 L adjustable		2
16	16	6-51-651	699297	Zahnradpumpe SAE-A 4 ccm rechts / gear pump SAE-A 4 ccm right		1
17	17	50-50-416	698217	Gerade Einschraubverschraubung GE-12PL/R 1/2" PN315 / straight fitting GE-12PL/R 1/2" PN315		1
18	18	50-50-408	664485	Gerade Einschraubverschraubung GE-15PLR PN315 1/2-15 / straight fitting GE-15PLR PN315 1/2-15		1
19	19	6-24-901	698821	L-Verschraubung 28 L einstellbar / angle screwing 28 L adjustable		1
20	20	6-24-902	698822	KOR GE-28-15L einstellbar / nipple GE-28-15L adjustable		1
21	21	6-16-210		Hydraulikschlauch DN12/350 1 SN DKOL15/DKOL15-90° / hose DN12/350 1 SN DKOL15/DKOL15-90°		1
22	22	6-24-020	698794	Winkelverschraubung 22 L einstellbar / angle screwing 22L adjustable		1
23	23	6-24-452	698817	T-Verschraubung 22L , einstellbar / T-fitting 22L, adjustable		1
24	24	6-24-452	698817	T-Verschraubung 22L , einstellbar / T-fitting 22L, adjustable		1
25	25	50-50-411	698213	KOR - Anschluß KOR 22/15PL einstellbar / fitting KOR 22/15PL adjustable		1
26	26	6-32-261	604123	Dichtgummi zwischen Trichterkoerper+Trommelklappe / rubber between hopper and flap		1



Bildtafel / Overview of figures for:

34 Schurrenverstellung Handpumpe / hydraulic chute handpump





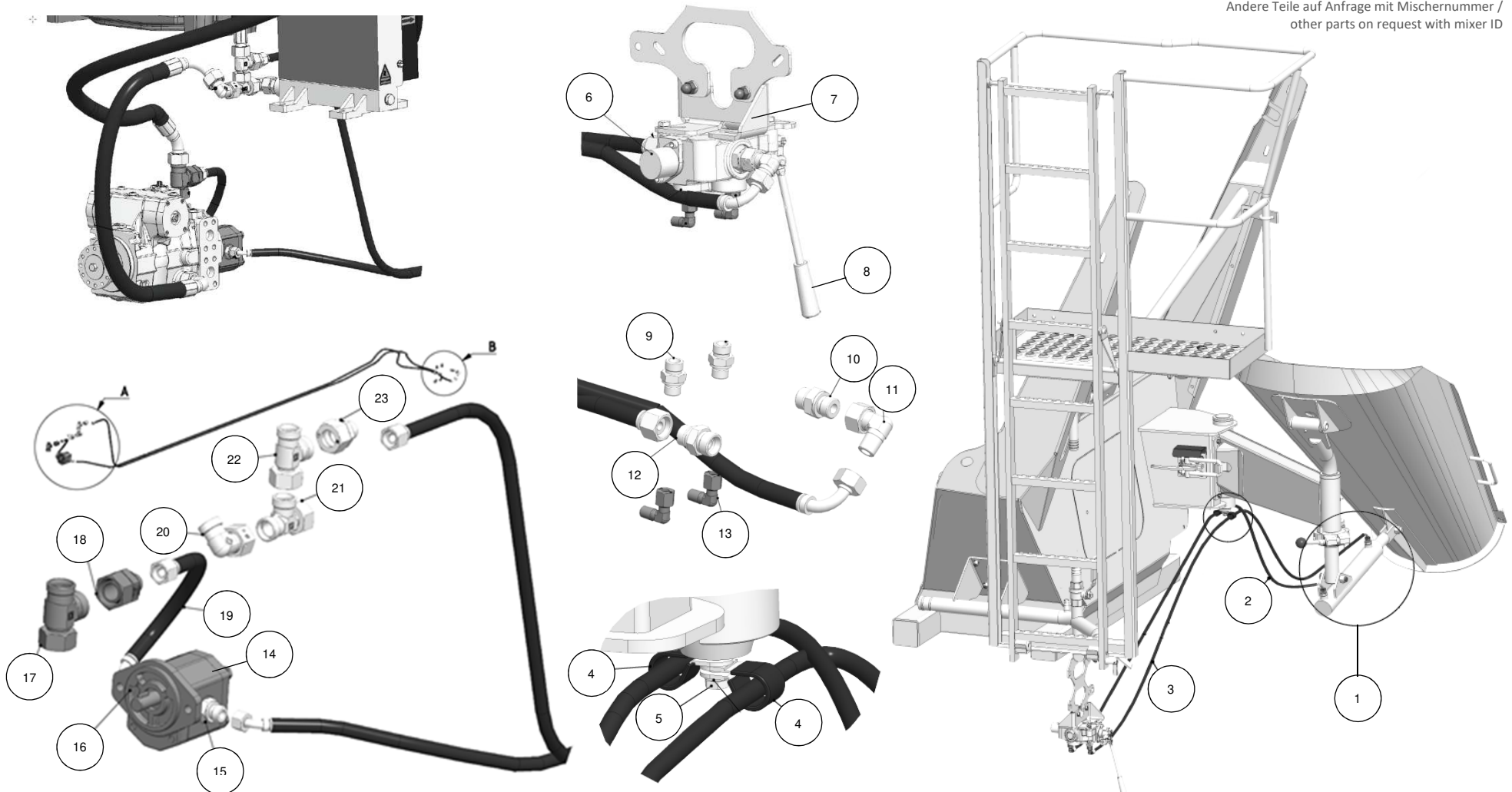
<b>34</b>	<b>Ersatzteilliste zu Bildtafel / Spare-parts list of figure:</b>  <b>Schurrenverstellung Handpumpe / hydraulic chute handpump</b>
-----------	--

Nr.	Position	Intermix PN	Putzmeister PN	Beschreibung / Description	Bemerkung / Notice	Menge / Qty
1	1.1	6-16-030	604014	Handpumpe 1 L / hand pump 1L		1
	1.2	6-16-052	603997	Dichtsatz Handpumpe 1L (Geh.dichtung+Schrauben) / gasket set for hand pump 1L (housing-gasket+screws)		
	1.3	6-16-054	698406	Dichtsatz Handpumpe 1L (O-Ringe) / set of sealings for hand pump 1L (only o-rings)		
	1.4	6-16-032	698400	Hebel für Handpumpe 1L / lever for hand pump 1L		
	1.5	6-16-055	698407	Handrad für Handpumpe 1 L mit Montagekit / handwheel for 1 L hand pump incl. assembly kit		
	1.6	6-16-053	698405	Manschette für Handpumpe / collar for hand pump		
2	2	6-16-214	698409	Hydraulikschlauch DN6/3100 2 SN DKOL8/DKOL8-90° / hydraulic hose DN6/3100 2 SN DKOL8/DKOL8-90°		1
3	3	6-16-333	603948	Zylinder einfachwirkend hydr. Schurrenstütze B=50 / cylinder for hydraulic chute single acting B=50		1
	3.1	6-16-050	698404	Dichtsatz Hydraulikzylinder 6-16-333 / seal set for hydraulic cylinder 6-16-333	Dichtsatz für Zylinder / seal set for cylinder	1
4	4.1	6-16-331		Schraube M16x90 DIN 931 / screw M16x90 DIN 931		1
	4.2	6-16-332		Mutter M16 DIN 980V / nut M16 DIN 980V		1
5	5	50-50-418	FMX5050418	Gerade Einschraubverschraubung GE-08PLR 3/8" leicht PN315 / straight screwing 3/8-08PLR PN315		2

Bildtafel / Overview of figures for:

35 Schurrenverstellung vollhydraulisch / hydraulic chute

Andere Teile auf Anfrage mit Mischernummer /  
other parts on request with mixer ID



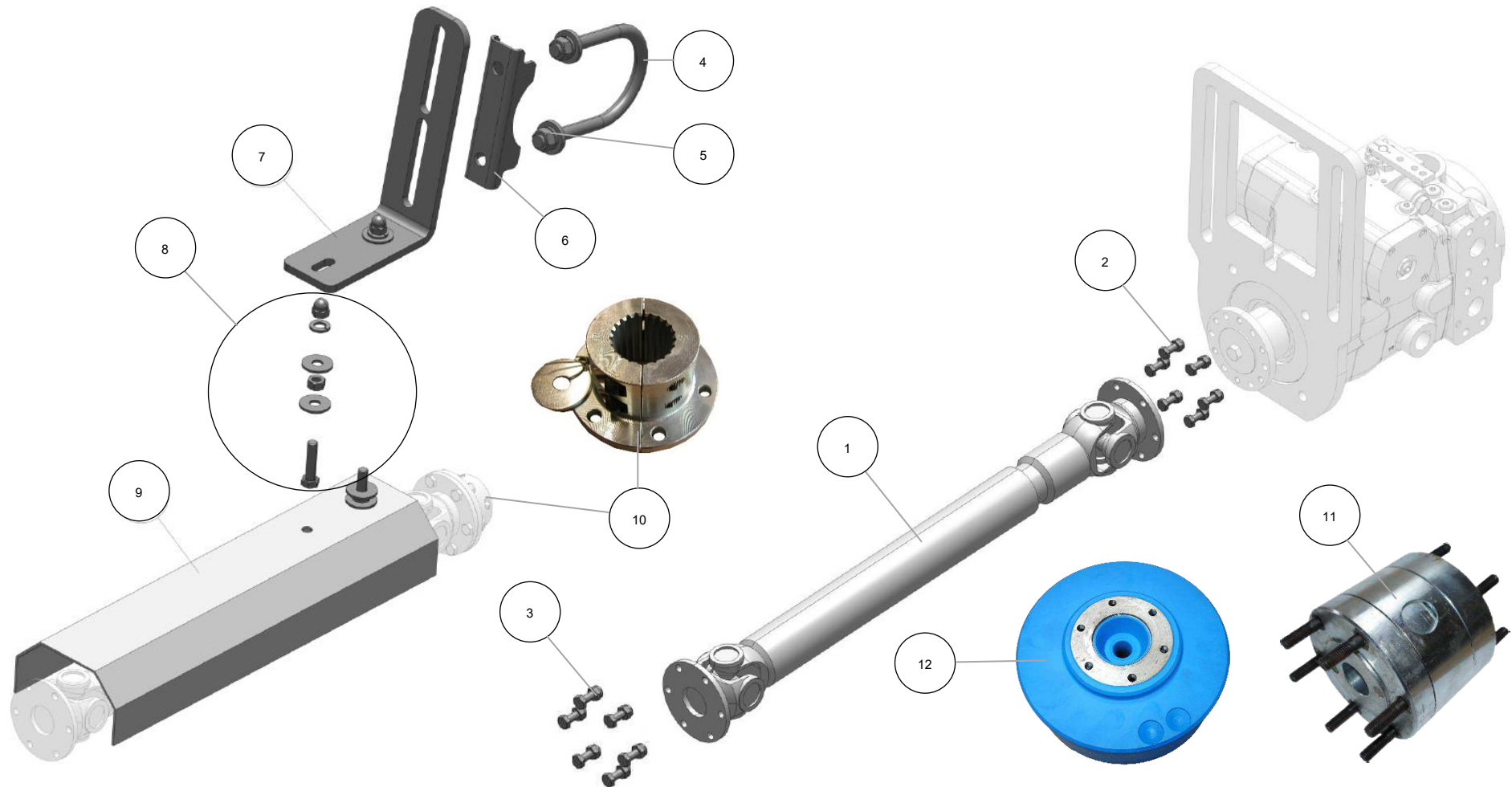
<b>35</b>	<b>Ersatzteilliste zu Bildtafel / Spare-parts list of figure:</b>
	<b>Schurrenverstellung vollhydraulisch / hydraulic chute</b>

Nr.	Position	Intermix PN	Putzmeister PN	Beschreibung / Description	Bemerkung / Notice	Menge / Qty
1	1	6-16-700	698415	Zylinder doppelwirkend hydr. Schurrenst. IMI B=50 / cylinder hydraulic chute IMI double acting B=50		1
	1.1	6-16-049	698403	Dichtsatz Hydraulikzylinder 6-16-700 / seal set for hydraulic cylinder 6-16-700		1
2	2	6-16-214	698409	Hydraulikschlauch DN6/3100 2 SN DKOL8/DKOL8-90° / hose DN6/3100 2 SN DKOL8/DKOL8-90°	Länge / length 3100 mm	1
3	3	6-16-216	FMX616216	Hydraulikschlauch DN6/3500 2 SN DKOL8/DKOL8-90° / hose DN6/3500 2 SN DKOL8/DKOL8-90°	Länge / length 3500 mm	1
4	4	6-24-416		Rohrschelle mit Gummiprofil RSGU1 / 20 mm / pipe clamp with rubber inlay RSGU1/ 20 mm		2
5	5	9-17-004		Schraube M8x25 8.8 DIN 933 verzinkt / screw M8x25 DIN 933 galvanized		1
	5.1	6-25-322		Federring M8 Form B DIN 127 vz / lock washer M8 Form B DIN 127 gz		1
6	6	6-32-251	699106	Monoblockventil doppelwirkend mit Druckweiterf. / monoblock valve double acting with continuation	Für Mischer mit hydr. Klappe einzeln <b>oder</b> hydr. Schurre einzeln / Needed if mixer has just hydr. drum flap <b>or</b> just hydraulic chute	1
	6.1	6-32-253	699108	Monoblockventil 2x doppelwirkend ohne Druckwfg. / monoblock valve double acting without continuation	Für Mischer mit hydr. Klappe <b>und</b> hydr. Schurre / Needed if mixer has hydr. drum flap <b>+</b> hydraulic chute	1
7	7	6-32-262		Halter Monoblockventil / bracket for monoblock valve		1
8	8	6-32-256	699109	Hebel Monoblockventil (nur Hebel ohne Aufnahme) / lever for monoblock valve (just single lever)		1
9	9	50-50-418	FMX5050418	Gerade Einschraubverschraubung GE-08PLR 3/8" PN315 / pipe fitting GE-08PLR 3/8" PN315		2
10	10	50-50-408	664485	Gerade Einschraubverschraubung GE-15PLR PN315 1/2-15 / straight fitting GE-15PLR PN315 1/2-15		1
11	11	6-22-342	698739	Winkelverschraubung 15 L einstellbar / screwed joint 15 L adjustable		1
12	12	50-50-416	698217	Gerade Einschraubverschraubung GE-12PL/R 1/2" PN315 / straight fitting GE-12PL/R 1/2" PN315		1
13	13	6-24-802	698820	Winkelverschraubung 8 L einstellbar / screwed joint 8 L adjustable		2
14	14	6-51-651	699297	Zahnradpumpe SAE-A 4 ccm rechts / gear pump SAE-A 4 ccm right		1
15	15	50-50-416	698217	Gerade Einschraubverschraubung GE-12PL/R 1/2" PN315 / straight fitting GE-12PL/R 1/2" PN315		1
16	16	50-50-408	664485	Gerade Einschraubverschraubung GE-15PLR PN315 1/2-15 / straight fitting GE-15PLR PN315 1/2-15		1
17	17	6-24-901	698821	L-Verschraubung 28 L einstellbar / angle screwing 28 L adjustable		1
18	18	6-24-902	698822	KOR GE-28-15L einstellbar / nipple GE-28-15L adjustable		1
19	19	6-16-210		Hydraulikschlauch DN12/350 1 SN DKOL15/DKOL15-90° / hose DN12/350 1 SN DKOL15/DKOL15-90°		1
20	20	6-24-020	698794	Winkelverschraubung 22 L einstellbar / angle screwing 22L adjustable		1
21	21	6-24-452	698817	T-Verschraubung 22L, einstellbar / T-fitting 22L, adjustable		1
22	22	6-24-452	698817	T-Verschraubung 22L, einstellbar / T-fitting 22L, adjustable		1
23	23	50-50-411	698213	KOR - Anschluß KOR 22/15PL einstellbar / fitting KOR 22/15PL adjustable		1

Andere Teile auf Anfrage mit Mischernummer /  
other parts on request with mixer ID

Bildtafel / Overview of figures for:

36 Gelenkwelle und Abdeckung / cardan shaft and cover

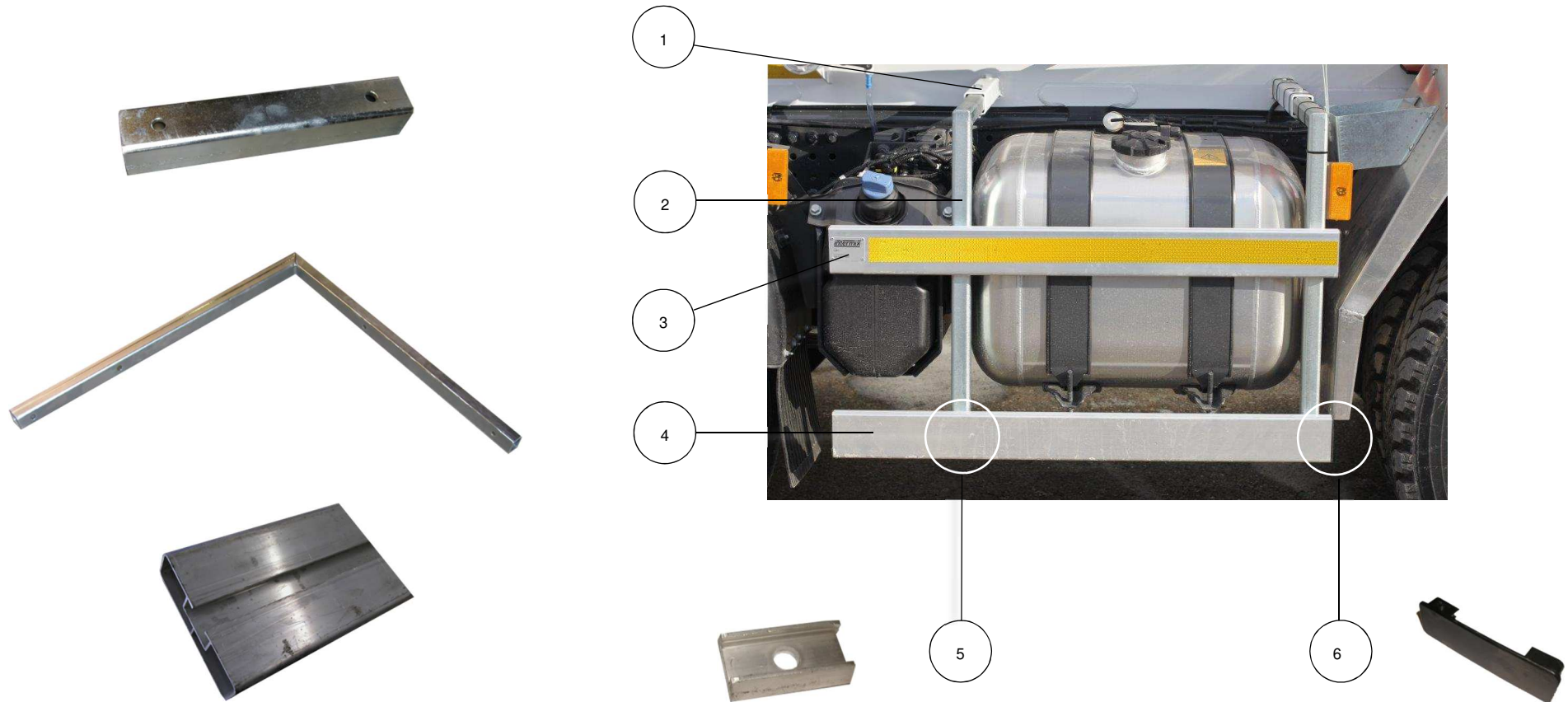


<b>36</b>	<b>Ersatzteilliste zu Bildtafel / Spare-parts list of figure:</b>  <b>Gelenkwelle und Abdeckung / cardan shaft with cover</b>
-----------	---

Nr.	Position	Intermix PN	Putzmeister PN	Beschreibung / Description	Bemerkung / Notice	Menge / Qty
1	1	n/a	n/a	Gelenkwelle / cardan shaft	Auf Anfrage mit Mischernummer /request with mixer ID	1
2	2.1	6-18-808		Schraube M8x1.0x30 10.9 / DIN 960 / screw for cardan shaft M8x1x30 / 10.9 DIN 960	Standard pumpenseitig / standard at pump side	6
	2.2	6-18-802	699625	Mutter selbstsichernd M8x1.0 / 8.8 DIN 985 / locknut for cardan shaft M8x1.0 / 8.8 DIN 985		12
	2.3	6-18-806		Schraube M8x1.25x20 / 10.9 DIN 933 selbssichernd / screw for elastic coupl. M8x1.25x20 / 10.9 DIN 933 lock screw	Pumpenseitig bei montierter elastischer Kupplung benötigt / only needed if elastic coupling is mounted at pump side	12
	2.4	6-18-804		Sicherungsscheibe M8 Form S / lock washer M8 Form S	Pumpenseitig bei montierter elastischer Kupplung benötigt / only needed if elastic coupling is mounted at pump side	12
3	3.1	6-18-801		Schraube M8x1.0x25 10.9 / DIN 960 / screw for cardan shaft M8x1x25 / 10.9 DIN 960	Standard PTO-Seite/ standard at PTO side	6
	3.2	6-18-802	699625	Mutter selbstsichernd M8x1.0 / 8.8 DIN 985 / locknut for cardan shaft M8x1.0 / 8.8 DIN 985		12
4	4	6-51-444	699919	Bride für Gelenkwellenabdeckung / U-bolt for cardan shaft cover		1
5	5.1	6-18-815		Mutter M16 DIN 985 vz selbssichernd / locknut M16 DIN 985 gz		2
	5.2	6-18-816		Scheibe 17x40x6 DIN 9021 140 HV vz / washer 17x40x6 DIN 9021 140 HV gz		2
	5.3	6-18-817		Federring A16 DIN 127 vz / lock washer A16 DIN 127 gz		2
6	6	6-51-443	699918	Gegenhalter für Gelenkwellenabdeckung / counter bracket for cardan shaft cover		1
7	7	6-51-445	699920	Verstellwinkel für Gelenkwellenabdeckung / adjustable angle suspension for cardan shaft cover		1
8	8.1	6-18-813		Schraube M8x35 8.8 / DIN 933 vz / screw M8x35 8.8 / DIN 933 gz		2
	8.2	6-18-807		Scheibe 8.4x40x3 DIN 522 vz / washer 8.4x40x3 DIN 522 vz		4
	8.3	6-18-814		Mutter M8 DIN 934 vz / nut M8 DIN 934 gz		2
	8.4	6-25-322		Federring M8 Form B DIN 127 vz / lock washer M8 Form B DIN 127 gz		2
	8.5	6-25-320		Hutmutter M8 DIN 1587 vz / cover nut M8 DIN 1587 gz		2
9	9	6-51-400	604186	Gelenkwellenabdeckung Alu (Zuschnitt auf Länge/cm) / cardan shaft cover Alu (cutted lenght/cm)	Mischernummer oder Länge benötigt / Request with mixer ID or length	1
10	10.1	6-51-354	603935	Klemmnabe 23Z 2-teilig mit Schrauben Ø100 6L8 / clamping hub 23 teeth two parts + screws Ø100 6L8		1
	10.2	6-51-355	603936	Klemmnabe 21Z 2-teilig mit Schrauben Ø100 6L8 / clamping hub 21 teeth two part + screws Ø100 6L8		1
11	11	6-51-061	705267	Schnellösekupplung Baureihe 330 / rapid releasable coupling series 330		1
12	12.1	6-51-153	603966	Kupplung elastisch <b>MAN</b> / elastic coupling <b>MAN</b>		1
	12.2	6-51-164	603967	Kupplung elastisch <b>MB</b> / elastic coupling <b>MB</b>		1

Bildtafel / Overview of figures for:

37 Seitlicher Unterschutz / lateral underrun protection





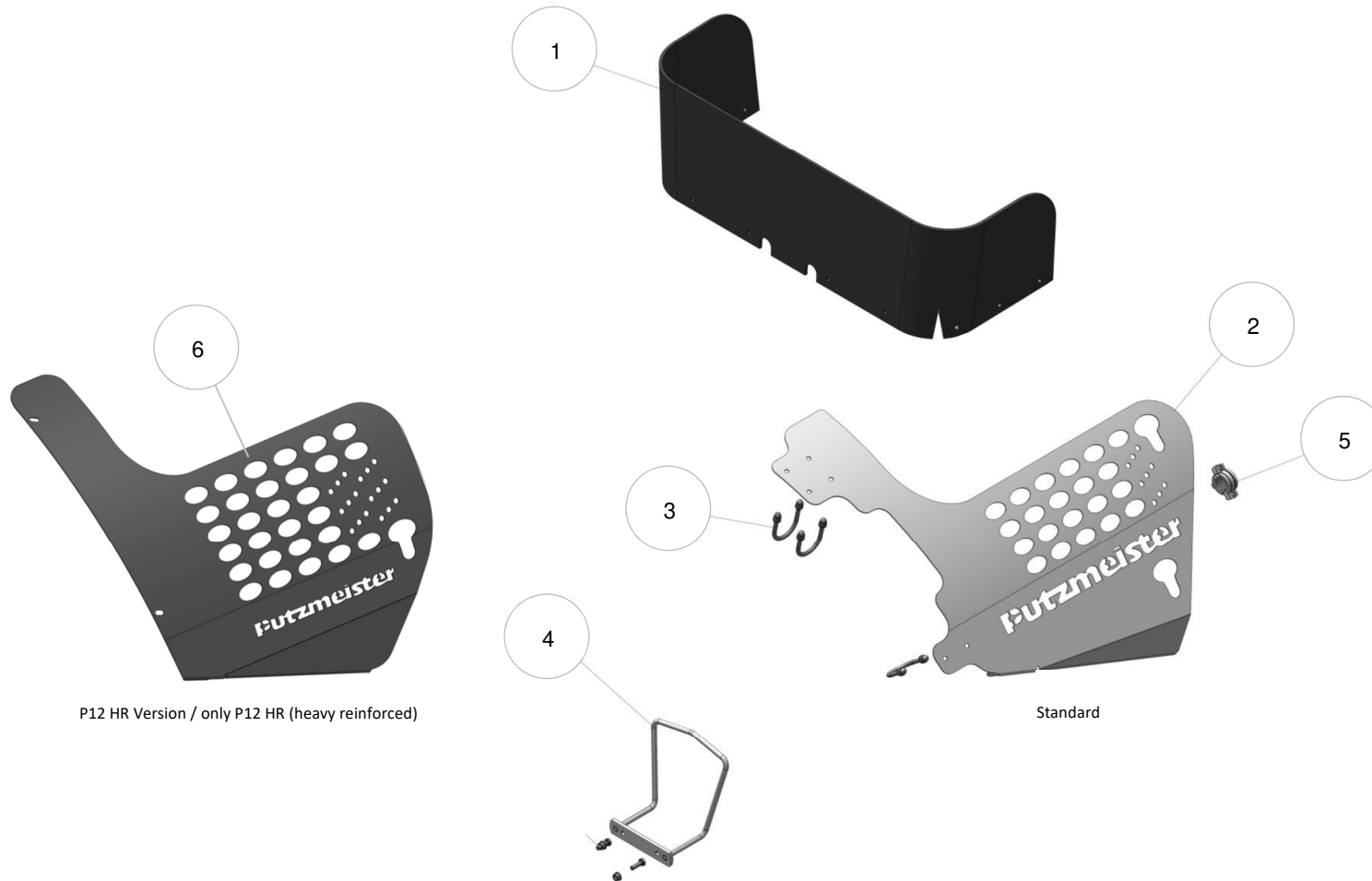
<b>37</b>	<b>Ersatzteilliste zu Bildtafel / Spare-parts list of figure:</b>  <b>Seitlicher Unterfahrschutz / lateral underrun protection</b>
-----------	--

Nr.	Position	Intermix PN	Putzmeister PN	Beschreibung / Description	Bemerkung / Notice	Menge / Qty
1	1	6-21-210	698660	Schweißhalterung für SUFS 50x50x4, L=500, verzinkt / suspension underrun protection sideways (galvanized)		2
2	2	6-21-211	589616	Winkelhalter für SUFS, verzinkt / angle holder for underrun protection side galvan.		2
3	3	6-21-520	698681	Typenschild LUP 1 (70x50x1mm) / type plate LUP 1 (70x50x1mm)		1
4	4	6-21-160	698657	Aluprofil seitlicher UFS / Alu profile underrun protection side	cm / Länge benötigt ! cm / length needed !	2
5	5	6-21-171	698659	Klemmprofile für SUFS / clamping profiles for underrun protection side		2
6	6	6-21-170	698658	Abschlußkappen für Profile SUFS / end cap for profiles at lateral underrun protection		2

Bildtafel / Overview of figures for:

38

Sonstiges / other



P12 HR Version / only P12 HR (heavy reinforced)

Standard



<b>38</b>	<b>Ersatzteilliste zu Bildtafel / Spare-parts list of figure:</b>  Sonstiges / other
-----------	--

Nr.	Position	Intermix PN	Putzmeister PN	Beschreibung / Description	Bemerkung / Notice	Menge / Qty
1	1	6-09-011	A591779	Gummi für Trichterkörper / Rubber for filling hopper		1
2	2	6-10-330	698335	Schutzgitter Alu P-Version (PM Logo) / protective grating Alu P-Version (PM Logo)	Standard	1
3	3	6-25-310	664489	Bride M8 57/70 (Wasserleitung/Aufhängung) / U-bolt M8 57/70		3
	3.1	6-25-320		Hutmutter M8 DIN 1587 vz / cover nut M8 DIN 1587 gz		2
	3.2	6-25-321		Scheibe M8 DIN 522 vz / washer M8 DIN 522 gz		2
	3.3	6-25-322		Federring M8 Form B DIN 127 vz / lock washer M8 Form B DIN 127 gz		2
4	4	6-21-095	672343	Schlauchhalter / hose bracket for furled hose		1
5	5	6-24-406		Rohrschelle RSF30 / M 10 / DIN 4109 verzinkt / pipe clamp RSF30 / M 10 / DIN 4109 galvanized		1
6	6	6-10-340		Schutzgitter Alu P12 HR (heavy reinforced) / protective grating P12 HR (heavy reinforced)	Nur P12 HR / only P12 HR	1

Bildtafel / Overview of figures for:

39 Sonstiges Zubehör / other accessories



**MOTEC**

Andere Teile auf Anfrage / other parts on request

**CAMOS 360°**

Andere Teile auf Anfrage / other parts on request

<b>39</b>	<b>Ersatzteilliste zu Bildtafel / Spare-parts list of figure:</b>
	<b>Sonstiges Zubehör / other accessories</b>

Nr.	Position	Intermix PN	Putzmeister PN	Beschreibung / Description	Bemerkung / Notice	Menge / Qty
1	1	6-27-150	699079	Arbeitsscheinwerfer 24V, LED / flood lamp 24V, LED		1
2	2	6-27-110	699075	Halterung Arbeitsscheinwerfer abnehmbar / bracket for removable flood light		1
3	3	6-27-120	699076	Rundumleuchte gelb H1 24V/70W / beacon light yellow H1 24V/70W		1
4	4	6-22-612	698767	Schlauchschelle 41 -45 (+WZ) / hose clip 41 -45 (+WZ)		2
5	5	6-22-712	A591749	Verschraubung Wasserzähler 2" IG verzinkt / tube connector watermeter 2" galvanized		2
6	6	6-22-723	647192	Wasserzähler 20 m <sup>3</sup> , 0 - <b>500 l</b> n.A. / water meter 20 m <sup>3</sup> 0 - <b>500 l</b> n.A.	Standard	1
	6.1	6-22-724	647193	Wasserzähler 20 m <sup>3</sup> , 0 - <b>1.000 l</b> n.A. / Water Meter 20 m <sup>3</sup> , 0 - <b>1.000 l</b>		1
7	7	6-22-730	698772	Deckel Wasserzähler 20 m <sup>3</sup> mit Schrauben / cover + screws for watermeter 20 m		1
8	8	6-22-731	698773	Hebel Wasserzähler 20 m <sup>3</sup> / lever for watermeter 20 m <sup>3</sup>		1
9	9	6-24-700	647194	Konsistenzanzeige kpl. 7,5 m - Satz Ø100 / consistency manometer complete 7,5 m Ø100	Mit Kabel 7,5 m / with cable 7,5 m	1
	9.1	6-24-202	687224	Messschlauch MKT 6-02 DN02 L=7.500 mm / measuring hose, 6-02 DN2 L=7500 mm	Einzelnes Kabel / single cable	1
10	10	6-28-105	699085	Monitor MD3071A aus Rückfahrkamera-Set Motec / color screen MD3071A for rear view camera Motec		1
11	11	6-28-101	699081	Kamera MC7115P-3 -GH aus Rückfahrkamera-Set Motec / rear camera MC7115P-3-GH from Motec set		1
12	12	6-28-104	699084	Kamerakabel MKW15 für Rückfahrkamera Motec L=15 m / cable MKW15 for rear camera Motec L=15 m		1
13	13	6-28-303	712496	Monitor CWM703 aus Camos 360° OmniVue Plus 03 / monitor CWM703 for Camos 360° OmniVue Plus 03		1
14	14	6-28-306	712493	Kamera einzeln aus Camos 360° OmniVue Plus 03 / single camera from Camos 360° OmniVue Plus 03		1
15	15	6-28-304	712495	Hauptsensor aus Camos 360° OmniVue Plus 03 / main sensor from Camos 360° OmniVue Plus 03		1
16	16	6-28-305	712494	Nebensensor aus Camos 360° OmniVue Plus 03 / secondary sensor from Camos 360° OmniVue Plus 03		1





**Central Services Aichtal**

Putzmeister Concrete Pumps GmbH  
Max-Eyth-Straße 10 · 72631 Aichtal  
Tel. +49 (7127) 599-0 · Fax +49 (7127) 599-520  
pmw@pmw.de · www.putzmeister.de

**Putzmeister Service Center Berlin**

Putzmeister Concrete Pumps GmbH  
Kiesweg 4-5 · 16348 Wandlitz  
Tel. +49 (33397) 778-0 · Fax +49 (33397) 778-24  
Notfall +49 172 7139533  
nl-berlin@pmw.de · www.putzmeister.de

**Putzmeister Service Center Essen**

Putzmeister Concrete Pumps GmbH  
Im Teelbruch 89 · 45219 Essen - Kettwig  
Tel. +49 (2054) 9512-0 · Fax +49 (2054) 9512-14  
Notfall +49 173 307 8362  
pmw@pmw.de · www.putzmeister.de

**Putzmeister Service Center Frankfurt**

Putzmeister Concrete Pumps GmbH  
Industriestraße 10 · 63584 Gründau Rothenbergen  
Tel. +49 (6051) 4805-800 · Fax +49 (6051) 4805-850  
pmw@pmw.de · www.putzmeister.de

**Niederlassung Gera**

Putzmeister Concrete Pumps GmbH  
Wiesenring 15 · 07554 Korbußen  
Tel. +49 (36602) 324-0 (24-Stunden Service)  
Fax +49 (36602) 324-25  
nl-gera@pmw.de · www.putzmeister.de

**Putzmeister Service Center Hamburg**

Putzmeister Concrete Pumps GmbH  
Bei den Kämpfen 13 · 21220 Seevetal  
Tel. +49 (4185) 7938-0 · Fax +49 (4185) 3682  
Notfall +49 (4185) 7938-12  
nl-hamburg@pmw.de · www.putzmeister.de

**Putzmeister Service Center München**

Putzmeister Concrete Pumps GmbH  
Kirchhoffstraße 10 · 85386 Eching  
Tel. +49 (8165) 9599-0 · Fax +49 (8165) 9599-30  
Notfall +49 8165 9599-24  
nl-muenchen@pmw.de · www.putzmeister.de

**Intermix-Putzmeister Fahrmischer**

Grüntenenstraße 1 · 87751 Heimertingen  
Tel. +49 (8335) 9828-0 · Fax +49 (8331) 9828-30  
info@intermix.de · www.intermix.de

