

SY305C LC



- + FOPS & ROPS Kabin
- + 9 Makaralı Uzun Şase – LC
- + Rahat Operatör Kabini
- + Klima
- + Led Çalışma Işıkları
- + Dokunmatik Dijital Ekran
- + Yüke Duyarlı Hidrolik Sistem
- + Kırıcı Hattı
- + Geri Görüş Kamerası

MOTOR

Model	CUMMINS QSL9
Tip	Ad Blue Destekli Su Soğutmalı 6 Silindirli Motor
Egzos Emisyonu	TIER V
Motor Gücü	209 kW / 2 100 rpm
Maksimum Tork	1 472 Nm / 1 400 rpm
Silindir Hacmi	8 900 ccm

HİDROLİK SİSTEM

Ana Pompa	Değişken Debili Pistonlu Tip Pompa
Maksimum Debi	2 x 280 l/dk
Yürüyüş Motoru	Değişken Debili Pistonlu Tip Motor
Dönüş	Pistonlu Tip

DOLUM KAPASİTELERİ

Yakıt Tankı	430 l
Motor Soğutucu	36 l
Motor Yağı	21 l
Cer (Tek Yön)	10,5 l
Hidrolik Sistem	85 l
Hidrolik Yağ Tankı	300 l

PERFORMANS

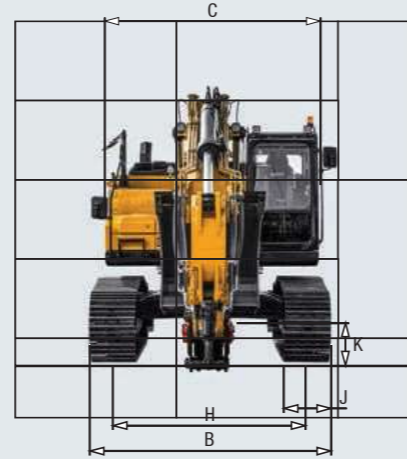
Kule Dönüş Hızı	9 rpm
Maksimum Yürüyüş Hızı	Hızlı 5.2 km/s, Yavaş 3.4 km/s
Maksimum Yürüyüş Kuvveti	245 kN
Azami Meyil	35°
Kova Kapasitesi	1.7 m³
Zemin Basıncı	0.6 kg/cm²
Kova Koparma Kuvveti	204 kN
Kol Koparma Kuvveti	153 kN

ALT VE ÜST YAPI

Bom Uzunluğu	6 150 mm
Kol Uzunluğu	3 200 mm
Alt Makaralar	9
Üst Makaralar	2
Dönüş	Eksenel Piston

ÇALIŞMA AĞIRLIĞI

SY305C 32 265 kg

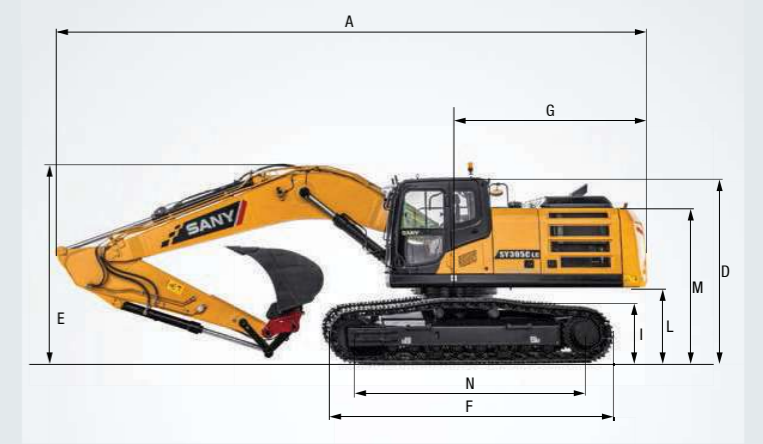


KALDIRMA KAPASİTELERİ

Yükleme noktası yüksekliği	Açı				Maksimum						
	3.0m	4.5m	6.0m	7.5m	Erişim	mm					
7.5 m kg					5796	5796	6554				
6.0 m kg				7440	5592	5512	5308	7927			
4.5 m kg			8777	8777	7857	5460	5478	4682	8525		
3.0 m kg	13301	10813	10078	7211	8500	5270	5635	4368	8825		
1.5 m kg	15494	10106	11268	6853	7696	5081	5736	4271	8860		
zemin kg	16368	9767	11989	6615	7544	4941	5894	4373	8631		
-1.5 m kg	12939	12939	16113	9688	10261	6514	7479	4882	6396	4727	8118
-3.0 m kg	20377	20377	14864	9777	11298	6547	8597	4940	7514	5520	7257
-4.5 m kg	16297	16297	12257	10032	9079	6748			8765	7468	5892

ÖLÇÜLER

A Nakliye Uzunluğu	10 667 mm
B Nakliye Genişliği	*2 990 mm
C Kabin Genişliği	2 986 mm
D Kabin Yüksekliği	3 280 mm
E Bom Yüksekliği - Nakliye İçin	3 470 mm
F Palet Uzunluğu	4 840 mm
G Kuyruk Uzunluğu	3 315 mm
H Palet Açıklığı	*2 390 mm
I Palet Yüksekliği	1 025 mm
J Palet Genişliği	600 mm
K Minimum Zemin Yüksekliği	470 mm
L Arka Ağırlık Zemininden Yüksekliği	1 045 mm
M Motor Kapasına Yükseklik	2 640 mm
N Cer Merkezler Arası Mesafe	3 916 mm



ÇALIŞMA ALANI

A Maksimum Kazma Erişimi	10 870 mm
B Maksimum Kazma Derinliği	6 815 mm
C Maksimum Kazma Yüksekliği	10 497 mm
D Maksimum Boşaltma Yüksekliği	7 359 mm
E Minimum Boşaltma Yüksekliği	2 450 mm
F Maksimum Dikey Kazma Derinliği	5 800 mm
G Minimum Dönüş Açısında Kol Yüksekliği	8 405 mm
H Minimum Dönüş Açısı	4 000 mm

