

SY50U

SANY

Quality Changes the World



GRAN RENDIMIENTO, TAMAÑO REDUCIDO

SORPRENDENTEMENTE ÁGIL. INCREÍBLEMENTE EFICIENTE.

MAQUINARIA DE CONSTRUCCIÓN



MINIEXCAVADORA
SY50U

Motor
Yanmar 4TNV88-PSY
Potencia
29,1 kW / 2400 rpm
Capacidad de la cuchara
0,152 m³
Peso operativo
5300 kg

SANY

Las tareas más rigurosas exigen un socio de primera categoría

La calidad viene de la experiencia. Y de las ideas innovadoras. De ahí que en SANY combinemos estos dos importantes factores. Porque somos uno de los productores líderes, con más de **500 000** excavadoras vendidas en **todo el mundo**. Visto esto, puede confiar en nuestros productos avanzados, probados en la zona de construcción. Destinamos un alto porcentaje de nuestra facturación anual, entre el **5 y 7 %**, a la investigación y el desarrollo. Permite prometerle la potencia y la robustez de nuestros productos.

500 000
EXCAVADORAS VENDIDAS EN
TODO EL MUNDO

5-7%

PORCENTAJE DE FACTURACIÓN DESTINADO
A INVESTIGACIÓN Y DESARROLLO

Quality Changes the World



SY50U

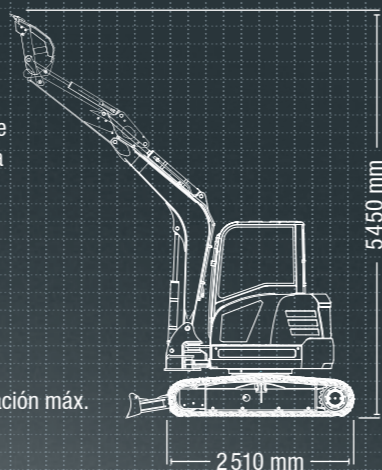
SY50U DATOS TÉCNICOS

Fuerza de arranque
máx. de la cuchara
32,5 kN (ISO)

Fuerza de tracción
máx. del brazo
22,9 kN (ISO)

Velocidad de giro
10 rpm

Velocidad de traslación máx.
4 km/h



LIGERA Y CAPAZ DE TODO

Con la excavadora de voladizo corto SY50U tendrá a su lado una especialista capaz de rendir al máximo especialmente en lugares estrechos. Al necesitar poco espacio para trabajar y maniobrar, es la solución perfecta para los lugares donde una máquina convencional llega a su límite: en lugares de difícil acceso, en muros y fachadas, en obras de cascos urbanos concurridos o en carreteras muy transitadas. Puede confiar en su manejo sensible y preciso y en el hecho de que, a pesar de ser pequeña, es siempre una de las grandes de su clase en términos de velocidad y potencia.



RENTABILIDAD

LOS COSTES OPERATIVOS BAJAN, LA PRODUCTIVIDAD SUBE

La SY50U está equipada con un sistema hidráulico con sensor de carga particularmente eficiente. Las bombas de pistones axiales con caudal variable aseguran la potencia suficiente para realizar con suavidad y seguridad todas las operaciones. La equilibrada combinación de revoluciones, potencia y respuesta precisa garantizan en cada fase un gran ahorro de combustible: La bomba hidráulica proporciona solo la cantidad de aceite que se necesita realmente.



CONSTRUCCIÓN

Resistente y duradera: las soldaduras, hechas con gran precisión por robots, garantizan la durabilidad en las condiciones más duras.

DIMENSIONES

Para los lugares más estrechos: las medidas compactas de la máquina de voladizo corto le permiten maniobrar perfectamente incluso en las zonas más estrechas de las obras. Esta manejabilidad aumenta sus posibilidades de aplicación y su productividad.

COMODIDAD DE MANEJO

Mantenimiento y servicio: la capota del motor se abre muy fácil con la ayuda de los amortiguadores de gas. Detrás, los componentes más importantes para el mantenimiento y el servicio están dispuestos de forma clara en el centro. La radio con interfaz USB y Bluetooth también ofrece una mayor comodidad en el trabajo.



SEGURIDAD

Firmeza demostrable: las características de seguridad son muy completas, desde la luz omnidireccional hasta las cubiertas protectoras bloqueables, el interruptor de desconexión de la batería y las válvulas de seguridad de serie en el brazo y la pluma.

COMPONENTES

Fuerza: el probado motor Yanmar 4TNV88-PSY garantiza un rendimiento fiable en todas las tareas, incluso en las condiciones de trabajo más duras.

RENTABILIDAD

Rentabilidad de serie: el sistema inteligente de control adapta la capacidad de bombeo a la potencia disponible del motor para lograr una mayor eficiencia y reducir el consumo de combustible.

RENTABILIDAD

Mayor beneficio a un menor coste

Calidad que le reportará beneficios a largo plazo: gastos de mantenimiento reducidos y largos intervalos entre mantenimientos. Además, es muy fácil acceder a todos los puntos importantes de mantenimiento. Esto ahorra costes operativos y aumenta la rentabilidad.



CONSTRUCCIÓN

Revestimiento metálico

La durabilidad y la robustez son características de serie en todas las excavadoras SANY. Por eso, todas las piezas del revestimiento están fabricadas exclusivamente en metal. Esto las hace particularmente robustas, y si alguna vez ocurre un accidente en el complicado día a día de una obra, normalmente se puede enderezar rápidamente.



COMODIDAD DE MANEJO

EL OPERADOR EN EL CENTRO

La productividad de una excavadora depende en gran medida de si el operador puede trabajar sin perder la concentración durante largos periodos. Es por eso que la SY50U dispone de una cabina especialmente amplia con el más alto nivel de confort. El operador puede sentarse cómodamente en el ergonómico asiento del conductor. La altura de los reposabrazos se puede regular para poder trabajar sin fatiga. A pesar de su diseño compacto, en la zona delantera hay también suficiente espacio para los pies, y en caso necesario los pedales se pueden plegar para obtener más espacio. Desde la cabina, el operador puede verlo todo a la perfección. El motor silencioso y el diseño de la cabina minimizan eficazmente los ruidos y las vibraciones. Y otro detalle más: la alfombrilla dividida puede extraerse fácilmente, lo que hace que su limpieza sea especialmente rápida y sencilla.



COMODIDAD DE MANEJO

Todo a la vista

Tendrá toda la información a la vista con la gran pantalla central, que muestra todos los datos y valores importante de forma clara y bien ordenada. Además de la información básica, aquí también se puede ajustar la marcha o el dispositivo auxiliar. El siguiente mantenimiento también se almacena en el menú.

Nuestras características destacadas. Las ventajas de SANY Plus:

- + 2 circuitos de control adicionales proporcionales con operación por palanca de mando como estándar
- + Circuito hidráulico de doble efecto para enganche rápido incl. sistema de tubos
- + Eficiente y potente sistema hidráulico con sensor de carga
- + Reducción automática de la velocidad
- + Aire acondicionado
- + Válvulas de seguridad en pluma y brazo



COMPONENTES

MÁS LUZ, MÁS VISIÓN, MÁS SEGURIDAD

Con la SY50U siempre podrá ver en lo que está trabajando, incluso en condiciones de poca visibilidad. Las potentes lámparas LED se encargan de iluminar a la perfección la zona de trabajo. Su consumo energético es increíblemente bajo, garantizando así que la batería tenga una larga vida útil. Además, los faros no necesitan apenas mantenimiento, lo que ahorra costes de reparación y tiempo.



COMODIDAD DE MANEJO

Mantenimiento sencillo

Las máquinas con un mantenimiento rápido y sencillo ahorran tiempo y dinero en el día a día de la obra. En la SANY SY50U se puede acceder fácilmente desde el suelo a todos los puntos necesarios para realizar las tareas de prueba y mantenimiento. Esto significa que los mantenimientos programados se pueden llevar a cabo rápidamente, lo que aumenta la disponibilidad y vida útil de la máquina y garantiza que tanto el operador como el equipamiento estén protegidos a largo plazo.

DIMENSIONES

Cero limitaciones

¿Excavaciones cerca de obstáculos? Para la SANY SY50U eso no es un problema. Con la compacta excavadora de voladizo corto disfrutará de la máxima movilidad con una rotación ilimitada.



SEGURIDAD

Una visión panorámica perfecta

Las lunas grandes y el sofisticado diseño de la cabina garantizan que el conductor tenga la mejor vista posible del área alrededor del vehículo. La visión panorámica de 360° proporciona un nivel de seguridad extraordinario en el espacio de trabajo.

MOTOR

Modelo	Yanmar 4TNV88-PSY
Tipo	Refrigerado por agua, 4 cilindros, con sistema common rail y DPF
Normativa de emisiones	Stage V
Potencia	29,1 kW / 2400 rpm
Par de giro máximo	144,9 Nm / 1500 rpm
Cilindrada	2190 cc
Baterías	1 x 12 V / 120 Ah

SISTEMA HIDRÁULICO

Bomba principal	Bomba de reglaje de pistones axiales
Flujo de aceite máx.	138,6 l/min
Accionamiento	Motor de regulación de pistones axiales
Motor de giro	Motor de pistones axiales
Flujo de aceite máx.(AUX 1)	80 l/min
Flujo de aceite máx.(AUX 2)	45 l/min

CANTIDADES DE LLENADO DE SERVICIO

Depósito de combustible	78 l
Refrigerante de motor	4,2 l
Aceite de motor	7,4 l
Accionamiento de traslación (por lado)	0,9 l
Sistema hidráulico	80 l
Depósito de aceite hidráulico	52 l

POTENCIA

Velocidad de giro	10 rpm
Velocidad máxima de traslación	Rápida 4 km/h, lenta 2,7 km/h
Fuerza de tracción máx.	40,7 kN
Capacidad de la cuchara	30°
Presión al suelo	0,152 m ³
Capacidad de ascenso	0,32 kg/cm ²
Fuerza de arranque de la cuchara ISO	32,5 kN
Fuerza de tracción del brazo ISO	22,9 kN

PESO OPERATIVO

SY50U	5300 kg
-------	---------

CUERPO INFERIOR Y SUPERIOR

Longitud de pluma	2700 mm
Longitud de brazo	1500 mm
Rodillos	4
Rodillos de apoyo	1
Sistema de giro	Engranaje planetario accionado por motor de pistones axiales, freno automático de estacionamiento de accionamiento hidráulico

VÁLVULAS LIMITADORAS DE PRESIÓN

Circuito de la pluma	245 bar
Circuito de giro	191 bar
Circuito de traslación	245 bar
Circuito de mando previo	35 bar

CAPACIDADES DE CARGA HOJA DOZZER ABAJO

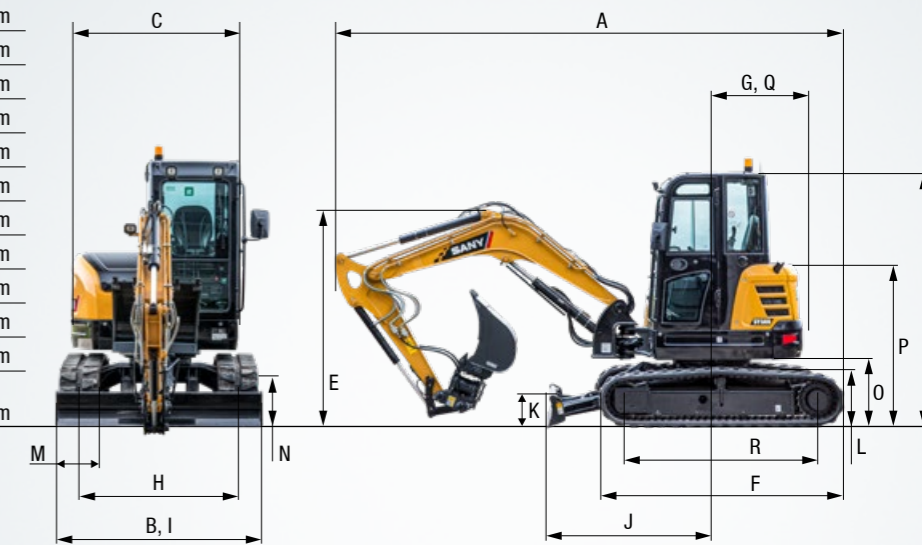
Altura de punto de carga	Radio				Capacidad	Alcance máximo
	2,0 m	3,0 m	4,0 m	5,0 m		
4,0 m kg					1085 845 3905	
3,0 m kg			1050 815		1050 655 4605	
2,0 m kg	1545 1190	1190 790			1055 580 4948	
1,0 m kg	2020 1110	1365 760	1080 560		1075 555 5024	
Línea del suelo kg	2165 1075	1445 735			1100 575 4849	
-1,0 m kg	2735 2000	1975 1075	1325 735		1110 655 4385	
-2,0 m kg	2135 2050	1370 1100			1040 905 3476	

CAPACIDADES DE CARGA HOJA DOZZER ARRIBA

Altura de punto de carga	Radio				Capacidad	Alcance máximo
	2,0 m	3,0 m	4,0 m	5,0 m		
4,0 m kg					1025 845 3905	
3,0 m kg			985 815		790 655 4605	
2,0 m kg	1485 1190	960 790			700 580 4948	
1,0 m kg	1400 1110	925 760	680 560		675 555 5024	
Línea del suelo kg	1360 1075	905 735			700 575 4849	
-1,0 m kg	2735 2000	1355 1075	900 735		800 655 4385	
-2,0 m kg	2135 2050	1370 1100			1040 905 3476	

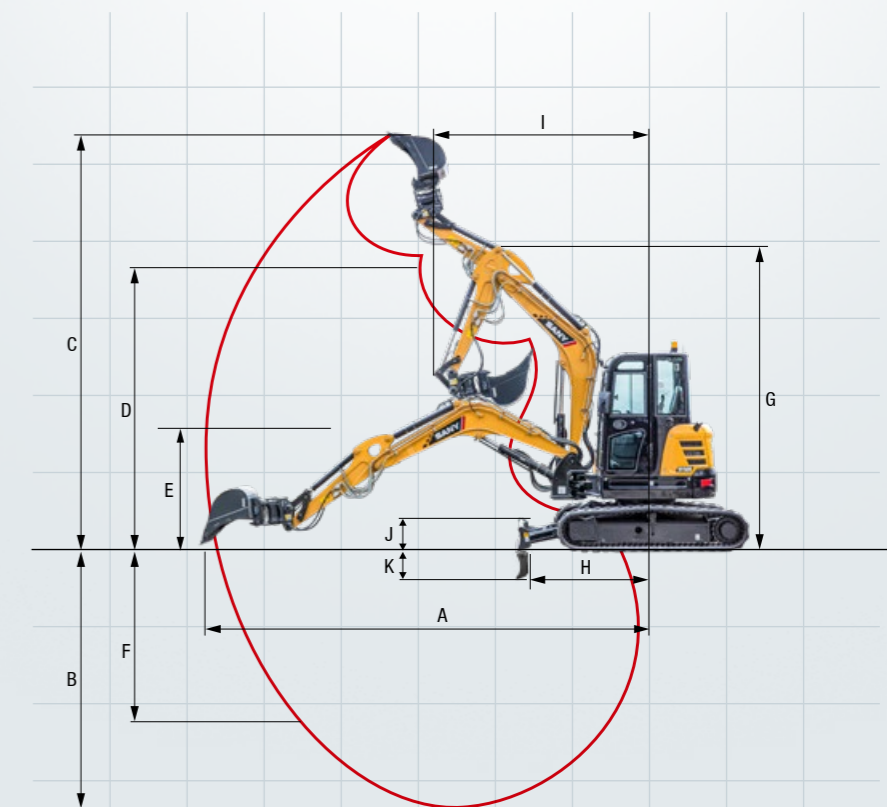
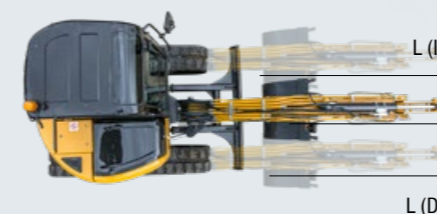
DIMENSIONES

A Longitud total	5390 mm
B Anchura total	1960 mm
C Anchura total del cuerpo superior	1760 mm
D Altura total de la cabina	2630 mm
E Altura total de la pluma	2060 mm
F Longitud total del cuerpo inferior	2510 mm
G Longitud trasera	980 mm
H Distancia entre ejes	1560 mm
I Anchura del cuerpo inferior (hoja dozer)	1960 mm
J Distancia horizontal hasta la hoja dozer	1790 mm
K Altura del hoja dozer	340 mm
L Altura de cadena	610 mm
M Anchura de placa de cadena	400 mm
N Distancia al suelo mín.	325 mm
O Distancia al suelo peso trasero	675 mm
P Altura del capó	1660 mm
Q Radio de giro trasero	980 mm
R Distancia (centro) entre rueda dentada y rueda direccional	1970 mm



RANGO DE TRABAJO

A Alcance máximo	5880 mm
B Prof. de excavación máx.	3420 mm
C Altura de corte máx.	5450 mm
D Altura de descarga máx.	3805 mm
E Altura de descarga mín.	1410 mm
F Prof. excavación máx. pared vertical	2460 mm
G Altura total con radio de giro mín.	4155 mm
H Distancia de cabeza de pluma con retracción máx. dispositivos de trabajo	1690 mm
I Radio de giro con soporte de giro (izq.)	2260 mm
Radio de giro con soporte de giro (der.)	2080 mm
Radio de giro mín.	2520 mm
J Elevación máx. de hoja dozer sobre suelo	420 mm
K Penetración máx. de hoja dozer	405 mm
L Extensión desplazamiento soporte de giro (izq.)	745 mm
Extensión desplazamiento soporte de giro (der.)	710 mm
Ángulo de giro de la pluma máx. (izq.)	58°
Ángulo de giro de la pluma máx. (der.)	54°



La SY50U puede con todo y lo tiene todo

La SY50U es una excavadora versátil perfectamente equipada de fábrica para un amplio abanico de aplicaciones. Existen equipamientos especiales y dispositivos auxiliares opcionales que aumentan aún más su flexibilidad.



COMODIDAD DE MANEJO / CABINA

Calefacción	●
Aire acondicionado manual	●
Radio USB/Bluetooth	●
Reposabrazos, ajustables	●
Conexión 12 V	●
Limpiaparabrisas	●
Sistema de lavado de cristales	●
Circuito de control adicional 1 en palanca de mando	●
Circuito de control adicional 2 en palanca de mando	●
8 ajustes de implementos	●
Luna frontal extraíble	●

SEGURIDAD

Desconector de batería	●
Alarma de desplazamiento	●
Luces omnidireccionales	●
Descenso de emergencia	●
Cubiertas con cerradura	●

SISTEMA HIDRÁULICO

Freno de giro	●
2 velocidades de traslación	●
Control hidráulico previo de la palanca de mando	●
Tubos para circuito de control adicional 1	●
Tubos para circuito de control adicional 2	●
Amortiguación final de cilindro de elevación y brazo	●

ILUMINACIÓN DE TRABAJO

Faros de trabajo LED en techo delantero	●
Faro de trabajo LED en la pluma	●

CUERPO INFERIOR

Cadena de goma	●
Argollas de sujeción	●
Protección de cilindro, hoja de empuje	●

COMPARTIMIENTO DEL MOTOR

Ajuste automático de revoluciones	●
Filtro diésel	●
DPF	●
Filtro de aire	●

EQUIPAMIENTO DE TRABAJO

Válvula de seguridad en pluma y brazo con dispositivo de aviso de sobrecarga	●
Circuito hidráulico de doble acción para engancharse rápido incl. sistema de tubos	●
Instalación de martillo	●
Instalación de pieza	●
Caudal de aceite ajustable para accesorios	●
Escudo	●
Protección de cilindros en el brazo	●
Válvula de seguridad en la hoja de empuje	●

Equipamiento estándar ● Opción especial ●

Nota: Documento informativo no vinculante. Los valores indicados son valores máximos teóricos. Especificaciones sujetas a cambios sin previo aviso. Las fotos e ilustraciones son meramente ilustrativas. Para información sobre opciones disponibles, consúltenos.

* El aire acondicionado contiene gases fluorados de efecto invernadero: Tipo de refrigerante: HFC-134a, Potencial de calentamiento global: 1 430, Cantidad: 0,625 kg, CO₂e: 0,89 t

UN SERVICIO EN EL QUE PUEDE CONFIAR

Al igual que en nuestras excavadoras, los estándares de calidad y fiabilidad de nuestros productos de servicio son muy elevados. Muestra de ello es el alcance de nuestra garantía de durabilidad, así como la excelente relación precio-prestaciones. Pues el

mantenimiento también es decisivo para la eficiencia, la rentabilidad y la seguridad. Su distribuidor SANY está a su lado con un amplio servicio para garantizar que su máquina funcione de manera eficiente y duradera.

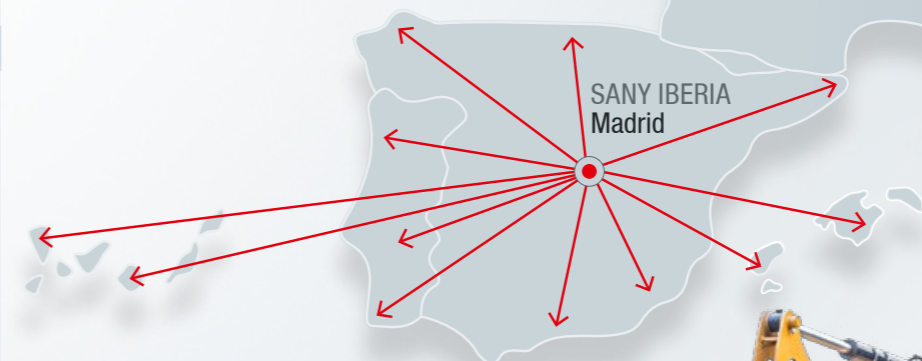
SANY está siempre a su disposición, con flexibilidad y rapidez

Ayuda rápida, asesoramiento preciso y suministro fiable de piezas originales: así es como entendemos un servicio premium.



Las ventajas de SANY Plus:

- + Suministro rápido a través del almacén central situado en Madrid, España
- + Más de 15 000 piezas de repuesto para garantizar la alta fiabilidad de su máquina
- + Conocimientos técnicos expertos para la para el funcionamiento óptimo de su máquina
- + Gracias al programa de formación especial de SANY, nuestros distribuidores están al día para lidiar con éxito con cualquier desafío técnico.



El suministro de piezas: rápido y fiable

Con la compra de una miniexcavadora SANY ha invertido en el futuro. La rápida disponibilidad de las piezas de repuesto le garantiza tiempos de parada e inactividad breves.



Cobertura total, negro sobre blanco

Todas las miniexcavadoras de SANY disponen de manuales y documentos que le ayudan a la hora de manejar, mantener, poner a punto y reparar: instrucciones de funcionamiento y mantenimiento, así como especificaciones técnicas, entre otros.

CARACTERÍSTICAS DESTACADAS **SY50U**



COMPACTA Y FUERTE, LA COMBINACIÓN PERFECTA

La SANY SY50U es una máquina realmente potente. Con su diseño compacto se encuentra como pez en el agua en obras urbanas y en cualquier otro lugar particularmente estrecho. Su alto rendimiento y el completo equipamiento básico garantizan la productividad.

RESISTENTE Y DURADERA

Todos los componentes han sido diseñados para soportar cargas muy altas. Asimismo, el acabado de los materiales es **de una calidad particularmente elevada**: casi todas las **soldaduras han sido realizadas con precisión por robots de soldadura**.

EN LOS LUGARES MÁS ESTRECHOS

El **resistente soporte de giro** es el punto crucial de todos los trabajos. Esto es lo que le da a la máquina una **maneabilidad excepcional**.

MANTENIMIENTO Y SERVICIO

Gracias al capó del motor sostenido por **amortiguadores de gas** y a la **disposición central y clara de los componentes más importantes**, los habituales controles y trabajos rutinarios en la máquina pueden realizarse de forma rápida y sencilla.

SIN PEROS

En el funcionamiento diario de las obras, las personas y las máquinas deben cumplir unas exigencias muy altas. **Por ello se incluyen siempre unos excelentes componentes de seguridad**, por ejemplo, **cubiertas estables de los cilindros o dos circuitos proporcionales adicionales con manejo mediante palanca de mando de serie**.

FUERZA

Con el **potente motor Yanmar 4TNV88-PSY** la miniexcavadora está perfectamente equipada para grandes tareas «maxi».

RENDIMIENTO DE SERIE

La **función de mando automático de gases**, junto con la **inyección electrónica** ajusta el régimen del motor a la potencia requerida. De esta manera, **el sistema inteligente reduce el consumo de energía, el desgaste del motor y las emisiones de gases de escape**. Esto se refleja de forma positiva en su rentabilidad y **en unos costes de vida útil bajos**.

CARACTERÍSTICAS TÉCNICAS DESTACADAS

Motor	Yanmar 4TNV88-PSY
Potencia	29,1 kW / 2 400 rpm
Par de giro máx.	144,9 Nm / 1 500 rpm
Velocidad de traslación máx.	4 km/h
Velocidad de giro	10 rpm
Bomba principal	Bomba de reglaje de pistones axiales
Flujo de aceite máx.	138,6 l/min



**«PRESTACIONES INMEJORABLES,
¡PUEDE CON TODO!»**

Jens Gans (operador de máquina) -
Straßen- und Tiefbau GmbH, Eilenburg, Alemania

No todos los productos están disponibles en todos los mercados. En el marco de nuestro permanente proceso de mejora, nos reservamos el derecho de cambiar especificaciones y diseños sin necesidad de avisar previamente. Las imágenes pueden contener opciones adicionales.

SANY

Quality Changes the World

SANY IBERIA

Camino de Hormigueras, 173
28031 Madrid, España
Tel. +34 914 28 81 00
info@sanyiberia.com
www.sanyiberia.com