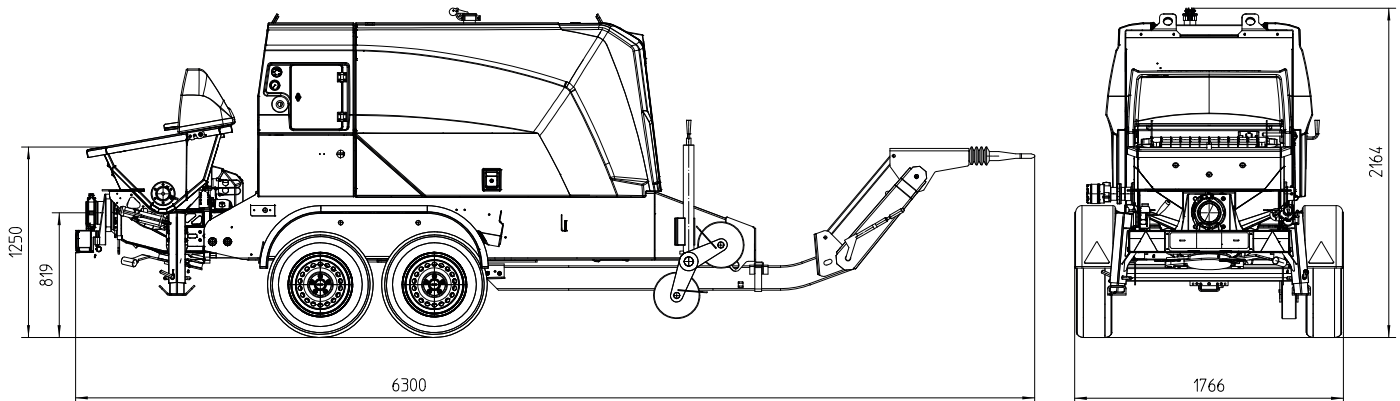


# Stationäre Betonpumpe

# BSA 1005 D5 (F80)

Fördermenge bis 52 m<sup>3</sup>/h  
Förderdruck bis 70 bar



Hinweis: Standardausführung. Maße und Gewichte abhängig von der Ausstattung. Technische Änderungen und Irrtümer vorbehalten.

## Technische Daten

Typ		BSA 1005 D5 (F80)
Materialnummer		102682.000
Fördermenge	m <sup>3</sup> /h	52
Förderdruck	bar	70
Förderzylinder	Ø mm	180
Förderzylinder-Hub	mm	1000
Hübe / Minute		33
Motorleistung	kW	55,4
Betontrichter		RS 488
Inhalt	l	ca. 300
Einfüllhöhe	m	1.25
Rohrweiche		S 1812
Rohrleitungsabgang	mm	SK 125
Druckstutzenkupplung	"	5,5
Steuerung		Ergonic 3 PS
Dieseltank	l	120
Gewicht	kg	3100

## Serienausrüstung

Antrieb Diesel, Deutz 55,4 kW,  
Abgasstufe 5 (1005 D5)

Autom. Drehzahlab senkung bei  
„Pumpe Stopp“ (nur Dieselmotor)

Betontrichter mit Rührwerk

Betriebsanleitung (1× Papier,  
1× CD-ROM), Ersatz.-Listen

Bordwerkzeug inkl. Standardzubehör

Elektronisches Fehlermanagement

Ergonic Graphic Display

Fahrwerk F80

Fettzentralschmierung Trichter  
mit Handhebelpresse

Fördermengenverstellung elektrisch

Grill 60 mm

Kabel-Fernsteuerung 10 Meter

Lackierung:  
Pumpe, Rahmen, Dach  
anthrazitgrau  
Türen chromgelb

Reinigungszubehör

Rührwerk-Sicherheitsabschaltung

Spritzschutz

Spülwasserpumpe 50 l/min 20 bar

Stützbeine 3× mech.

Stützrad

Zugöse (DIN)

Alle Angaben max. theoretisch

Detaillierter Lieferumfang siehe Angebot.  
Fragen Sie nach unserem umfangreichen Optionsangebot.