

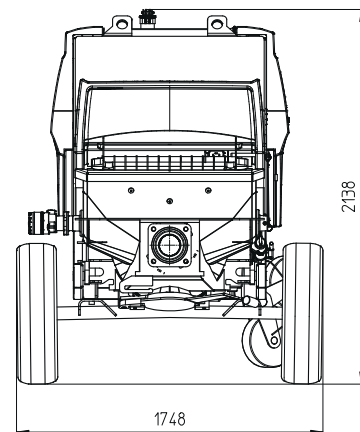
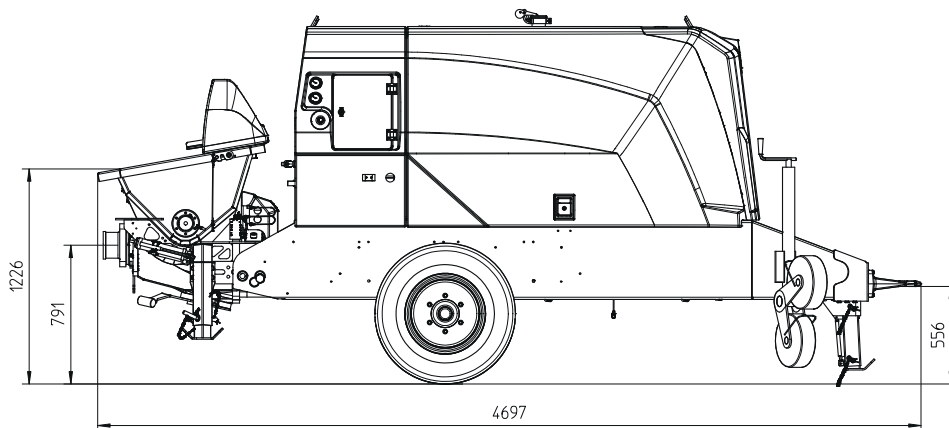


Putzmeister

Stationäre Betonpumpe

BSA 1005 D5 BSA 1005 E

Fördermenge bis 52 m³/h
Förderdruck bis 70 bar



Maße und Gewichte abhängig von der Ausstattung. Technische Änderungen und Irrtümer vorbehalten.

Technische Daten

Typ		BSA 1005 D5	BSA 1005 E
Materialnummer		102682.000	102683.000
Fördermenge	m ³ /h	52	47
Förderdruck	bar	70	
Förderzylinder	Ø mm	180	
Förderzylinder-Hub	mm	1000	
Hübe / Minute		33	31
Motorleistung	kW	55,4	45
Betontrichter		RS 488	
Inhalt	l	ca. 300	
Einfüllhöhe	m	1,23	
Rohrweiche		S 1812	
Rohrleitungsabgang	mm	SK 125	
Druckstutzenkupplung	"	5.5	
Steuerung		Ergonic 3 PS	
Dieseltank	l	120	–
Gewicht	kg	2900	3000

Serienausrüstung

Antrieb Diesel, Deutz 55,4 kW, Abgasstufe 5 (1005 D5)

Antrieb Elektro, 45 kW, iE03 (1005 E)

Autom. Drehzahlabsenkung bei „Pumpe Stopp“ (nur Dieselmotor)

Betontrichter mit Rührwerk

Betriebsanleitung (1× Papier, 1× CD-ROM), Ersatz.-Listen

Bordwerkzeug inkl. Standardzubehör

Elektronisches Fehlermanagement

Ergonic Graphic Display

Fahrwerk F8

Fettzentralenschmierung Trichter mit Handhebelpresse

Fördermengenverstellung elektrisch

Grill 60 mm

Kabel-Fernsteuerung 10 Meter

Lackierung: Pumpe, Rahmen, Dach anthrazitgrau
Türen chromgelb

Reinigungszubehör

Rührwerk-Sicherheitsabschaltung

Spritzschutz

Spülwasserpumpe 50 l/min 20 bar

Stützbeine 3× mech.

Stützrad

Zugöse (DIN)

Alle Angaben max. theoretisch

Detaillierter Lieferumfang siehe Angebot.
Fragen Sie nach unserem umfangreichen Optionsangebot.