



Putzmeister



Telebelt TB 130 G4

Für eine Vielzahl von Anwendungen entwickelt

Über den Telebelt®



Übergabe vom Zuführband zum Hauptförderband:

Am Ende des Zuführbandes streift ein Hartmetallabstreifer das Band ab und übergibt das Material in eine Schurre zum Hauptförderband.

Zuführband:

Für eine einfache Aufstellung kann das Zuführband hydraulisch geschwenkt und angehoben werden.

5-teiliges Teleskop-Förderband:

Ermöglicht kontinuierliche Materialförderung während des Schwenkens, Neigens und Ausfahrens des Auslegers

Was den Telebelt® zu einer großartigen Maschine macht

- Niedriger Kraftstoffverbrauch von nur 9 l/h*
- Eine Vielzahl von Anwendungen schafft Unabhängigkeit von der Betonförderung und erhöht die Kapazitätsauslastung
- Geringer Verschleiß: Rollen, Förderband, Gleitblöcke und Abstreifer halten mehrere Jahre
- Ermöglicht die Förderung nicht pumpfähiger Betone – z.B. Betone mit geringerem Zementgehalt oder größerer Körnung
- Kein Restbeton bei der Betonförderung spart jedes Jahr Geld
- Förderung mehrerer unterschiedlicher Materialien an einem Tag
- Präzise Materialverteilung ermöglicht die Einbringung an der richtigen Stelle
- Materialplatzierung an schwer zugänglichen Stellen
- Materialtransport ohne Befahren der Oberfläche verhindert Schäden am Untergrund

* Der Kraftstoffverbrauch kann je nach gewähltem Lkw und befördertem Material variieren.

Beschickung des Telebelts mit Maschinen je nach Anwendung:

- Fahrmischer
- Muldenkipper
- Radlader
- Bagger
- Materialbeschicker

Trichter für alle Anwendungen:



Faltbarer Trichter (standard)



Steintrichter
3,10 m x 1,95 m (optional)



Niedrigprofiltrichter
1,05 m x 0,9 m (optional)



Frontbeladungstrichter
2,00 m x 1,00 m (optional)



Seitliche Beladungswändetrichter
2,45 m x 0,76 m (optional)

Eine Vielzahl von Anwendungen und Materialien

Mit Leichtigkeit verteilen

Ob durchlässiger oder rollverdichteter Beton, Sand oder bis zu 15 cm große Steine – der Telebelt bewältigt alles mit Leichtigkeit. Er ermöglicht Ihnen endlose Anwendungsmöglichkeiten. Erfolgreiche Förder-Anwendungen sind z.B. Kernkraftwerke, Wasserkraftprojekte, Hafenanlagen, Wellenbrecher, Brückenbau und vieles mehr.

Backfilling. Der Telebelt bietet eine schnelle Möglichkeit, Hindernisse zu überwinden und Material genau dort zu platzieren, wo es benötigt wird. Das Beste daran ist, dass keine Allrad-Fahrmischer, Kompaktlader oder andere Geräte benötigt werden, die normalerweise für Verfüllarbeiten eingesetzt werden.

Bodenplatten. Der Telebelt bewegt sich schnell über die Baustelle, kein Schlauch muss über die Schalungen gezogen werden. Große Bodenplatten können ohne Unterbrechung betoniert werden. Er kann für jede Art von Beton verwendet werden, hat nur geringe Auswirkungen auf die Schalungen und benötigt keine Schlempe. Das gesamte Material läuft vom Band und hinterlässt eine saubere Baustelle.

Dämme. Der Telebelt ist ideal für Massenbeton und eignet sich perfekt für Dammprojekte. Er macht unterschiedliche Materialeinbringungen am selben Tag möglich, bei einer maximalen Förderleistung von bis zu 4,25 m³/min. Horizontale Reichweiten von über 38,5 m ermöglichen einen einfachen Zugang zu schwer erreichbaren Bereichen.

Unterwasserfundamente (Caissons). Der Telebelt kann Materialien bis zu einer Größe von 152 mm transportieren, also ideal für größeren Zuschlagbeton, der bei Unterwasserfundamenten verwendet wird. So sparen sie Material- und Verschleißkosten. Bei der Beschickung des Telebelts aus der Mischanlage entfällt die Notwendigkeit eines Fahrmischers, wodurch die Transportkosten gesenkt werden.

Abbruch- und Aushubarbeiten. Entfernen Sie Schutt von schwer zugänglichen Abbruch- und Aushubstellen, indem Sie die Rückwärtsförderfunktion des Telebelt nutzen. Die Maschine wird um ein 3-m-Rückwärtsförderband sowie einen Frontbeladungstrichter am Ende des Hauptförderauslegers erweitert. Schutt kann in Behälter oder einen Kipplaster entladen werden, wodurch Ihre Baustelle sauber und effizient bleibt.

Garten- und Landschaftsbau. Fördern Sie Gestein, Mulch, Sand oder Erde mit wenig körperlicher Arbeit und steigern Sie Ihre Produktivität. Ein Telebelt erledigt die Arbeit effizient, ist einfach aufzustellen und benötigt wenig Aufräumarbeiten am Ende des Tages.

Fundamente. Müssen Kies und Beton am selben Tag auf derselben Baustelle eingebracht werden? Der Telebelt kann mehrere Aufgaben von einem einzigen Standort aus erledigen. Der gleichmäßige „stoßfreie“ Fluss des Materials und die minimale Fallhöhe führen zu einer gleichmäßigeren Befüllung.

Windparks. Der Telebelt bringt schnell und effizient erdfeuchten Konstruktionsbeton ein und eignet sich daher ideal für das Fundament und den Sockel einer Windturbine. Es gibt keine Probleme mit Lufteinschlüssen und die Neupositionierung ist schnell und einfach, wodurch das Risiko von kalten Fugen verringert wird.

Brückenfahrbahnen. Die Fähigkeit, raue, erdfeuchte Mischungen in großen Mengen zu verarbeiten, macht den Telebelt perfekt für Brückendecks. Die Förderung mit einem Telebelt stellt sicher, dass es nicht zu einer Trennung, einem Verlust des Setzmaßes oder zu Lufteinschlüssen kommt. Dadurch ist der Telebelt in der Lage, hochbeanspruchte Beläge zu schaffen.

Lagerhallen. Mit einer extrem niedrigen Ausfalthöhe und durch die Fähigkeit, sich schnell zu bewegen, ist ein Telebelt bei Arbeiten mit Höhenbeschränkungen besonders geeignet. Das Material kann über lange Strecken in geschlossenen Gebäuden, wie z.B. Bodenplatten in Lagerhallen, transportiert werden.



Nicht nur typische Betone, selbst schwierige und nicht pumpfähige Mischungen werden leicht verarbeitet

Erweitern Sie Ihr Geschäft, indem Sie eine Vielzahl von Materialien transportieren. Jedes fließfähige Material, grober Zuschlagbeton und sogar Fracking-Sand ist förderbar.

Die neueste Telebelt® Generation

Verbesserungen bei Sicherheit, Kosteneffizienz und Materialfluss

Mit Anwendern entwickelt – für Anwender

Im Rahmen des Entwicklungsprozesses des neuen TB 130 haben unsere Ingenieure wertvolle Erkenntnisse von mehreren Eigentümern, Technikern und Bedienern auf der ganzen Welt gewonnen. So entstand ein Produkt mit den richtigen Merkmalen und Funktionen, die Sie für Ihren Erfolg benötigen. In Verbindung mit der jüngsten Technologie von Ergonic® 3 haben wir nun Full Flex und iSC in der neuesten Telebelt-Generation eingeführt. Es wurden mehrere Verbesserungen vorgenommen, um die Leistung zu maximieren – darunter Verbesserungen am Zuführband, an der Materialübergabe und am Hauptband. Mit dem neuen Maschinendesign können wir die Maschine nun auf europäische Standard LKWs mit einer Gesamthöhe unter 4 Metern aufbauen.



Freiflusshydraulik in einem geschlossenen Kreislaufsystem

- Der Telebelt besitzt nun das Hydrauliksystem mit geschlossenem Kreislauf.
- Die Kurzzeit-Rücklauffunktion löst Blockaden am Übergabepunkt oder an der Auslegerspitze.
- Das Hydrauliksystem mit geschlossenem Kreislauf benötigt 14 % weniger Öl als das System mit offenem Kreislauf.
- Minimierte Reibungsverluste sorgen für ein hocheffizientes System.

Vorteile auf einen Blick

Mast

- Eine neue Ausparung an Arm 2 ermöglicht den Einsatz von Standard-LKWs
- Ein flacheres Hauptband ermöglicht den Transport bis zu einem Neigungswinkel von 28°
- Automatische Schmierung für Auslegerzylinder, Bandmotoren und Schwenkgetriebe
- Große Plattform mit Sicherheitsgeländer für mehr Sicherheit bei Arbeiten auf dem Ausleger
- Höhere Fördermenge durch größere Materialübergabe

Zuführung

- Das abgerundete Zuführbandgelenk verhindert, dass Material über den Übergabebereich fällt

Unterbau

- Vordere Schwenkbeine ermöglichen das Aufstellen des Zuführbands zwischen Kabine und Bein
- Mehr Kraftstoffkapazität durch den Dieseltank im Schwenkbein
- Vollflexible Teleskop-Abstützungen und Schwenkbeine ermöglichen das Aufstellen in jeder Position
- Großer Stauraum vorne zur Aufbewahrung des Trichters
- Vertikaler Abstützzylinder für größere Hubhöhe
- Einfache Wartung durch gute Zugänglichkeit der wichtigsten Hydraulikteile

Steuerungssystem

- Ergonic® 3 mit harmonisiertem HMI entlang des Putzmeister-Produktportfolios
- Einfache und genaue Diagnose mit fortschrittlichem Fehlermanagement
- Das Display auf der Fernbedienung liefert alle relevanten Informationen, die der Bediener benötigt
- iSC bietet maximale Flexibilität bei der Einrichtung der Maschine und gibt den Arbeitsbereich entsprechend der Aufstellposition frei

Für ein besseres Nutzererlebnis überarbeitet

Vollständig flexible Ausleger. Schwenkbare Beine vorne und Teleskopbeine hinten ermöglichen mehr Aufstellpositionen auf engerem Raum.

Großer Stauraum hinter der Kabine. Der Trichter kann einfach hinter der Kabine verstaut werden. Das Herausnehmen des Trichters ist mit Gleitplatten und Stufen zum vorderen Deck bequemer.

Vertikale Abstützzylinder. Mit den vertikalen Abstützzylindern mit einem Hub von 500 mm kann die Maschine einfach nivelliert werden.

Verbesserte Zugänglichkeit. Der Schwenkantrieb, die Haupthydraulikpumpe und die Hydraulikfilter sind leichter zugänglich, wodurch die Wartungskosten gesenkt werden.

Gebogenes Design des Zuführbands. Die Rollen wurden so angepasst, dass das Zuführband am Gelenk einen Bogen formt und daher kein Material über die Übergabe fallen kann.

Breiterer Übergabebereich. Die Öffnung am Übergabebereich wurde vergrößert für eine höhere Förderleistung.

Flaches Hauptband. Die Verringerung der Neigung im Übergabebereich erhöht die Leistung und verhindert, dass Material zurückfällt.

Neue und verbesserte Sicherheitsfunktionen

Die 4. Generation des TB 130 wurde sicherheitstechnisch überarbeitet. Neue Funktionen an der Zuführung, am Ausleger und am Drehturm ermöglichen, dass man sich besser und mit geringerem Absturzrisiko auf dem Drehkopf bewegen kann.

Große Plattform. Die große Plattform ermöglicht einen sicheren Stand bei erforderlichen Service- und Wartungsarbeiten.

Absturzsicherung. Für noch mehr Sicherheit kann die Absturzsicherung am Ausleger und am Drehturm angebracht werden.

Handlauf. Bediener und Servicetechniker können einen Sicherheitsgurt am Handlauf befestigen, der von allen Seiten der Plattform aus zugänglich ist.

Not-Aus-Schalter. Der Not-Aus-Schalter am Zuführband stoppt die Maschine im Notfall.

Standardfunktionen

Mast und Turm

- Elektrische Zentralschmierung des Auslegers
- Große Plattform auf dem Drehkopf
- Abgedichtete Rollenlager
- Seitlich montierte Druckluftversorgung
- 3-lagiges endloses vulkanisiertes Förderband aus Nylon (457 mm)
- Federgespanntes Hartmetall-Abstreifersystem

Zuführung

- Not-Aus-Schalter
- Hupenschalter
- Klappbarer Trichter mit Stahlgitter
- 3-lagiges endloses vulkanisiertes Förderband aus Nylon (457 mm)
- Federgespanntes Hartmetall-Abstreifersystem

Unterbau und Ausleger

- Hochdruckreiniger mit 140 bar (10,59 l/min)
- LED-Blinkanlage an den Stützbeinen
- LED-Scheinwerfer (4) für den Stützbereich
- Große seitlich montierte Werkzeugkästen aus Aluminium
- 600-Liter-Dieseltank im Schwenkbein mit Zapfpistole
- 700-Liter-Wassertank mit Einlass auf der linken Seite
- 60 x 60 cm große Abstützplatten
- Schmierpunkte an den Stützbeinen
- Stufen zur vorderen Pritsche (linke Seite)
- Elektrischer Ölkühler mit automatischer Steuerung

Steuerungssystem

- Ergonic® 3 inside
- Funkfernbedienung mit Display
- iSC (intelligent Setup Control)
- Manuelle Steuerung als Backup für alle Funktionen



Der TB 130 im Profil

Unser bisher leistungsstärkstes System – iSC

Putzmeister revolutioniert das Aufstellen der Maschine mit der neuen iSC-Steuerung. iSC bietet eine deutliche Verbesserung der Arbeitsbereiche und Flexibilität der Maschine.

Das Herzstück von iSC ist die Software, die den Arbeitsbereich der Maschine berechnet. Der verfügbare Arbeitsbereich wird auf dem Display der Fernsteuerung und dem Schaltschrank zusammen mit der verfügbaren Reichweite um die Maschine herum angezeigt.

Alle Maschinen, die auf den europäischen Markt geliefert werden, sind mit iSC ausgestattet.

Außerhalb Europas wird das iSA-System (intelligenter Einrichtungsassistent) angeboten.

iSA ermöglicht die gleiche flexible Einrichtung wie iSC. Es unterscheidet sich durch die Möglichkeit, ausgeschaltet zu werden, und dass der Bediener sicherstellen muss, dass die Maschine korrekt angehoben wird.

Wenn weder iSA noch iSC erforderlich sind, können Maschinen nur mit Vollabstützung geliefert werden.

Flexibler als je zuvor

- **Maximale Vielseitigkeit.**
Optimale Abstützmöglichkeiten für schwierigste Baustellenbedingungen.
- **Maximale Reichweite.**
Mit der zuverlässigen Reichweitenberechnung wird das robuste Design der Putzmeister Maschine voll ausgeschöpft.
- **Maximale Sicherheit.**
Gewährleistung der Standsicherheit auch in Teilabstützung durch die Begrenzung des möglichen Arbeitsbereichs.

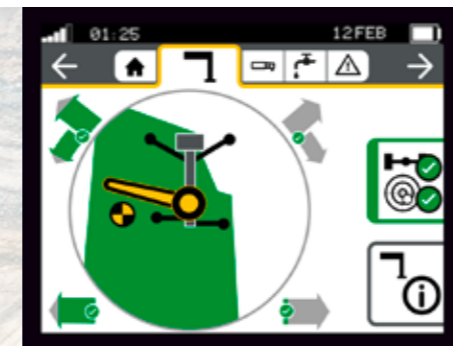
Der Full-Flex-Unterbau

Der Full-Flex-Unterbau

Die neue Generation des TB 130 verfügt über eine verstärkte Stahlkonstruktion, die es ermöglicht, ihn an jeder Zwischenposition aufzustellen.

Die Kombination aus iSC und der optimierten Stahlgeometrie ermöglicht ein neues Maß an Flexibilität. Mit den Putzmeister Full-Flex-Unterbauten ist das Abstützen und Aufstellen der Maschinen einfacher und flexibler als je zuvor – und für Maschinenbediener denkbar unkompliziert.

Klar strukturierte Zahlen in Echtzeit, intuitive Bedienung und eine Funkfernsteuerung machen das Aufstellen vor Ort schnell und einfach.



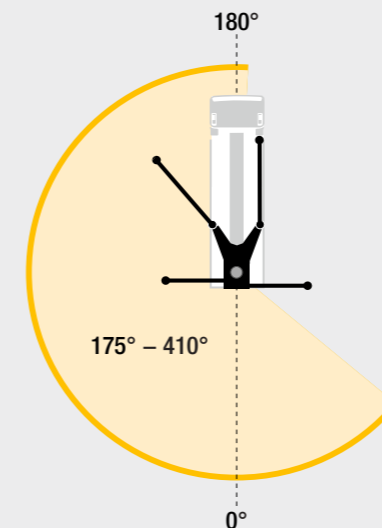
Simpel and intuitiv

Die Bedienung von iSC ist einfach und unkompliziert.

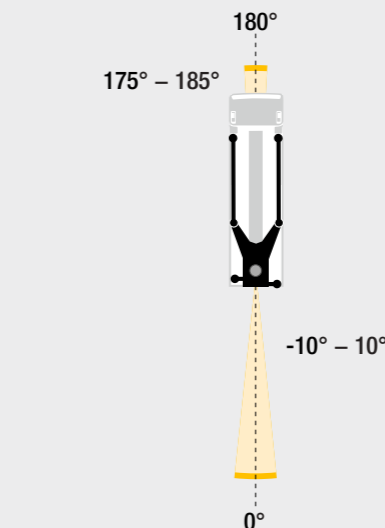
- 1 Stellen Sie Ihre Maschine entsprechend dem verfügbaren Platz auf
- 2 Sehen Sie sich den möglichen Arbeitsbereich im Abstützmenu auf der Fernbedienung an
- 3 Bedienen Sie den Mast wie gewohnt

Maschinenaufstellung mit iSC & Full-Flex

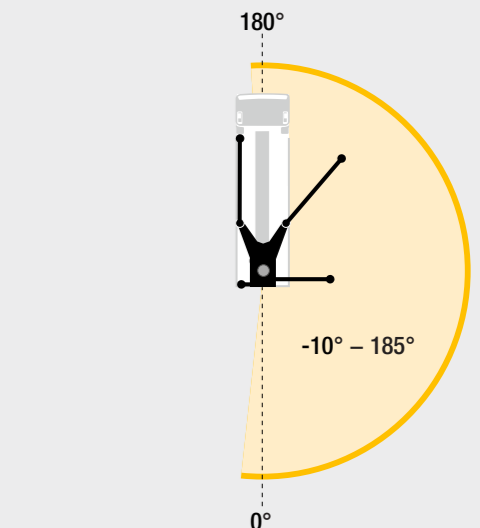
Aufstellung mit drei ausgefahrenen Stützbeinen. Erreichen Sie einen Arbeitsbereich von bis zu 235° mit 50° nach rechts über das hintere Bein und 5° bei eingefahrenem vorderen rechten Stützbein.



Nullabstützung. Bewegen Sie den Ausleger nach links und rechts um bis zu 10°, wenn er nach hinten ausgefahren ist, und um bis zu 5°, wenn er nach vorne ausgefahren ist.



OSS-Position. Mit ausgefahrenen rechten Abstützbeinen beträgt der Arbeitsbereich über 180°, mit bis zu 10° auf der eingefahrenen Seite.



Die Arbeitsbereiche können je nach Maschinenkonfiguration variieren.

LIEGT IN DER HAND WIE GEHABT – ARBEITET INTUITIV WIE NOCH NIE ERGONIC® 3

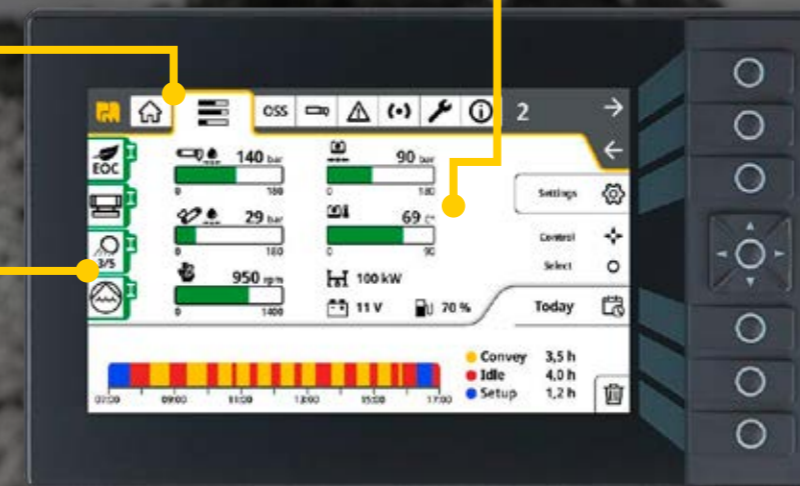
Die neue Ergonic® 3 – verständlich, schnell und sicher

- # **Durchgängiges Bedienkonzept** bei allen Putzmeister Produkten mit gleichen Funktionen und Darstellungen – ob an der Funkfernsteuerung (FFST) oder am Ergonic Graphic Display (EGD)
- # **Intuitives Arbeiten und schnelles Reagieren** durch die verständliche Menüstruktur und die intuitiv angeordneten Funktionen
- # **Volle Übersicht** über den Maschinenstatus an der FFST und am EGD (inkl. Ventile, Sensoren, LEDs an den Sicherungen)
- # **Detaillierteres Fehlermanagement:** Fehler lassen sich schnell erkennen und beheben – auch ohne Putzmeister Techniker.
- # **Mehrstufiger Notbetrieb** hält die Maschine unter härtesten Bedingungen und in nahezu jedem Fall am Laufen.

Das Ergonic® Graphic Display (EGD)

Statisches Menüband. Die Menüleiste am oberen Bildschirmrand ist auf jedem Bildschirm des Displays zugänglich und entspricht dem Menü auf der Funkfernbedienung.

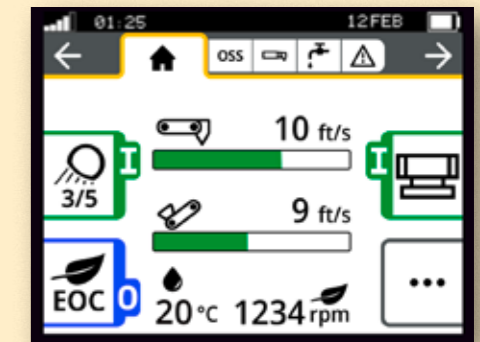
Live-Betriebsdaten. Der dynamische Live-Status von Förderbändern, Ausleger und Stützsysteem hilft dabei, die Vorgänge leicht zu verfolgen.



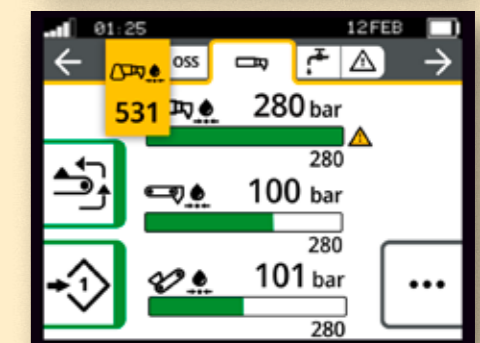
Statusanzeige + Farbcode. Jede Menüseite bietet Tastenkombinationen für die häufigsten Funktionen. Die Tastenkombinationen auf dem EGD sehen genauso aus wie auf der Funkfernbedienung. Wenn die Funkfernbedienung als Bedienelement ausgewählt ist, sind die Tastenkombinationen ausgegraut, zeigen aber weiterhin den aktuellen Status der Funktion an.

Die Übersicht behalten – in jeder Lage

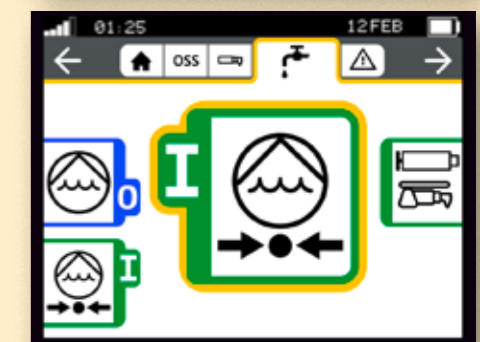
- Statisches Menüband führt verständlich durchs Menü
- Sauber und intuitiv angeordnete Funktionen
- Einfache Menüstruktur mit maximal zwei Untermenü-Ebenen
- Hauptmenü mit allen Standardfunktionen und weiterführende Details im Untermenü



Hauptmenü



Untermenü Ebene 1



Untermenü Ebene 2

Ergonic® 3 inside

EOC Ergonic® Output Control

Reguliert die optimale Motordrehzahl für einen reibungslosen Betrieb mit Kraftstoffeffizienz und geringem Verschleiß.

Eine neue Fernbedienung für neue Funktionen

EGD-RC Ergonic® Graphic Display – Remote Control

- Auf dem Bildschirm werden Maschinendaten wie **Hydrauliköltemperatur** und **Bandgeschwindigkeit** angezeigt
- **Temporäre Rückwärtsförderfunktion** zur Beseitigung von Blockaden
- **Kippschalter** für Hauptfunktionen
- **Betriebsartenschalter**
- **Lichtschalter**
- **Benutzerdefinierte Auslegergeschwindigkeiten**
- **Hochdruckreiniger-Reinigungsfunktion** auf Fernbedienung

Das Beste aus zwei Welten

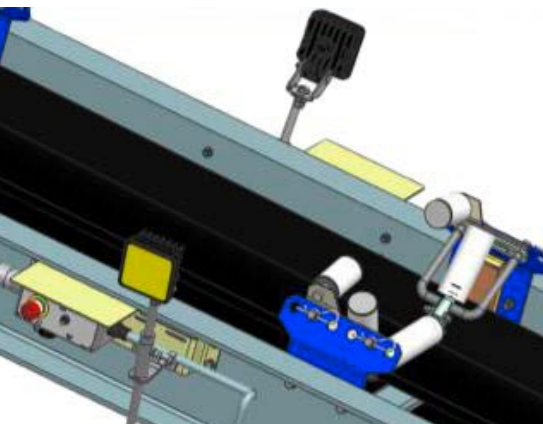
Die TB 130 Gen 4 harmonisiert das Steuerungssystem zwischen dem Telebelt und der Betonpumpe.

- Erfahrene Putzmeister-Kunden werden sich schnell und einfach mit der Bedienung vertraut machen können.
- Neue Kunden werden aufgrund der intuitiven Bedienung nur wenig Schulung oder Einweisung benötigen.
- Mit einem System können Bediener schnell zwischen Maschinen wechseln.

Bereit für die Zukunft

- **Eine zukunftsorientierte Lösung** mit Schnittstellen für zukünftige Erweiterungen und einfache Software-Updates.
- **Servicefreundliches Konzept** mit Dienstleistungen, die effizient abgerufen und umgesetzt werden können.
- **Klar geführtes Fehlermanagement** auf der Funkfernbedienung und dem Display.

Optionen



▲ **Abnehmbare LED-Beleuchtung am Trichter.** Doppelte 24-W-LED-Beleuchtung, an einem Stab montiert – lässt sich leicht am Zuführband anbringen und sorgt für mehr Sicht und Sicherheit bei der Arbeit.



▲ **Absturzicherungssystem**
Zusätzlich zur Standardplattform verfügt der TB 130 auch über ein optionales Absturzicherungssystem, das entlang der Länge des Auslegers und auf dem Turm verläuft. Der hochklappbare Arm wird beim Laufen auf der Plattform durch den Bediener gehalten und ist so konzipiert, dass ein Klettergurt für zusätzliche Sicherheit angebracht werden kann.



▲ **Spülwasserpumpe**
Entfernen Sie Staub und leichten Schmutz mit der Spülwasserpumpe, wenn kein Hochdruckreinigen erforderlich ist.

◀ **Spritzbehälter mit Druckluftanschluss.** Mit dem Spritzbehälter für Schalungsöl mit Druckluftanschluss können Sie ganz einfach verhindern, dass Beton an der Maschine haften bleibt. Er ist bereits an das Druckluftsystem des LKW angeschlossen, sodass keine manuelle Handpumpe erforderlich ist.

Verfügbare Optionen

CHASSIS

- Dieseltankanschluss mit Zapfpistole
- Heckmarkierungen
- Anhängerkupplung auf Unterbau montiert (nur für EU)
- Unterfahrerschutz, seitlich
- Unterfahrerschutz hinten, integrierte Leuchten, nicht klappbar

REINIGUNG

- Sprühbehälter mit Druckluftanschluss
- Wasserpumpe 160 l/min 25 bar (362 psi)

ABSTÜTZUNG

- Kanholz 8 x 1200 in Magazin, auf Stützfuß links
- Kanholz 8 x 1200 in Magazin, auf Stützfuß rechts
- Abstützplatten (4x), im Magazin 1 m Durchmesser

TRICHTER

- Steckdose am Zuführer für Rüttler
- Frontbeladetrichter (Aluminium) 0,6 m³
- Trichterbeleuchtung LED, abnehmbar
- Niedrigprofiltrichter (Aluminium) (200 mm über Schienen) 0,1 m³
- Steintrichter 2,3 m³
- Seitliche Beladungswändetrichter (Aluminium) 0,2 m³
- Stahlgitter für Frontbeladetrichter
- Stahlgitter für Steintrichter

BELEUCHTUNG

- 2 Arbeitsleuchten am Arm 1
- Zusatz-Rücklichter (2x), LED

STAURAUUM

- Staufach, RAL 7016 (je nach Montage)

HEIZMÖGLICHKEITEN

- Heizlampe für Wasserpumpen
- Hydraulische Wassertankheizung

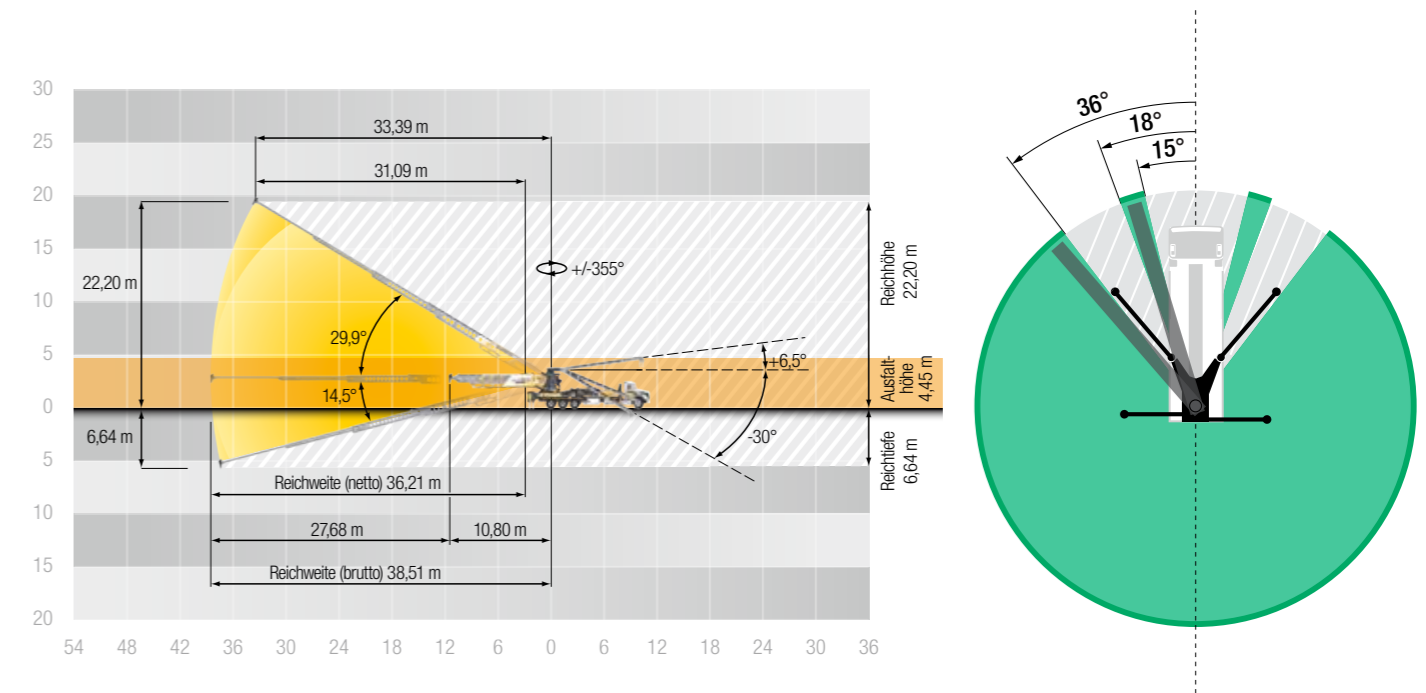
SONSTIGES

- Biologisch abbaubares Hydraulikölpaket inkl. Nebenstromfilter
- Nebenstromfilter
- Rückführförderer inkl. hydr. Schnellkupplungen
- Ersatzteilpaket

SICHERHEIT

- Rundum-Kamerasystem 360°, CAMOS, inkl. BE002936
- Absturzicherungssystem am Mast
- Absturzicherungssystem am Drehkopf
- Rückfahrkamera, fahrzeugintegriertes System inkl. BE002936
- Rückfahrkamera, Anzeige in der Kabine, inkl. BE002936

Technische Daten TB 130



Zuführ- und Förderband

Hauptförderband	Imperial	Metrisch
Förderband horizontale Reichweite	Maximum bei 0° Maximum bei 30° Net at 0°	126' 4" 109' 5" 118' 8" 38,51 m 33,39 m 36,21 m
Befüllhöhe bei Neigung	Maximum bei 29° Maximum bei -15°	68' 3" -25' 10" 20,81 m -7,86 m
Fördermenge	festgestellt bei 0° festgestellt bei 20°	5,00 yd ³ /min 5,00 yd ³ /min 4,0 m ³ /min 4,0 m ³ /min
Breite des Förderbandes	18"	457 mm
Endschlauchlänge	15' 0"	457 m
Rotation		+ / - 355°

1. Armsegment Länge	20' 0"	6,1 m
2. Armsegment Länge	32' 6"	9,9 m
3. Armsegment Länge	24' 7"	7,5 m
4. Armsegment Länge	23' 7"	7,2 m
5. Armsegment Länge	25' 11"	7,9 m

Zuführband	Imperial	Metrisch
Länge	38' 0"	11,60 m
Bandbreite	18"	457 mm
Rotation		360°

Maschine

Allgemein	Imperial	Metrisch
Volumen Wassertank	185 gal	700 l
Volumen Hydrauliköltank	112 gal	424 l
Dieseltank	159 gal	600 l
Abstützung	Imperial	Metrisch
Nettoreichweite ab Hinterkante Unterbau	bei 0° bei 29°	120' 9" 105' 0" 36,81 m 31,99 m
Abstützbreite L – R	vorne – hydraulisch ausfahr- und schwenkbar hinten – hydraulisch ausfahrbar	29' 2" 28' 8" 8,88 m 8,74 m

Aufgeführte Werte sind theoretische Maximalwerte. Die Abmessungen von LKWs variieren je nach Marke, Modell und Spezifikationen.

Auf Putzmeister bauen – in Service, Teilen, Schulungen

Alles, was guten Service auszeichnet

Eine schnelle Hilfe, zielführende Beratung und zuverlässige Versorgung mit Original Putzmeister Zubehör und Teilen – und das weltweit in über 120 Ländern. Das verstehen wir bei Putzmeister unter erstklassigem Service.

Optimal aufgestellt, um Sie zu unterstützen

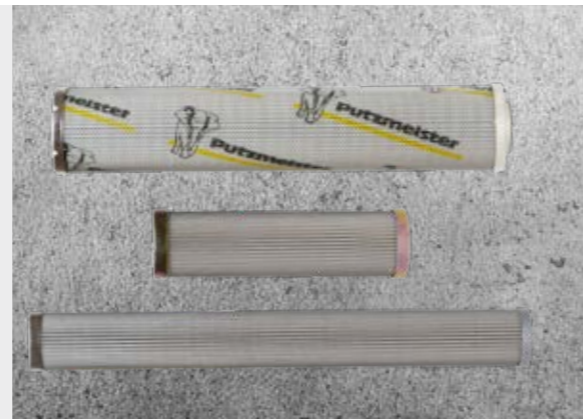
Dafür qualifizieren wir unsere Servicetechniker kontinuierlich, sorgen für ein engmaschiges Informationsnetzwerk sowie modernstes Equipment und orientieren uns konsequent an den Bedürfnissen unserer Kunden.

Dank modernster Technik verfügen unsere Mitarbeiter im Bedarfsfall über alle relevanten technischen Informationen zu Ihrer Maschine. So können wir Sie optimal bei Notfällen, Instandsetzungen oder mit einer präventiven Wartung unterstützen.



Originalteile für maximale Verfügbarkeit

Selbstverständlich verwenden wir in unseren Werkstätten ausschließlich Putzmeister Originalteile. Denn nur so können wir eine kontinuierliche und im Verbund überprüfte Qualität garantieren. Und Sie können absolut sicher sein, dass Ihre Maschine die harten Anforderungen mit maximaler Leistung und Verfügbarkeit meistert.



Premium in Qualität und Kundennähe

Für Sie gibt es im Bedarfsfall zwei Möglichkeiten: Entweder das Service-Team kommt zu Ihnen oder Sie bringen Ihre Maschine in eine unserer Service-Werkstätten. Modernste Werkzeuge, Software-Analyse-Tools und Originalteile sorgen dafür, dass Ihre Maschine umgehend wieder einsatzbereit ist.

Alle Putzmeister Werkstätten und die Werkstätten unserer internationalen Putzmeister Partner arbeiten nach unserem hohen Qualitätsstandard. Insbesondere wenn es darum geht, Herstellerüberprüfungen und Abnahmen gemäß Vorgaben durchzuführen.



Unser Schulungs- und Seminarangebot

Für Betonpumpen-Maschinisten

- Aus- und Weiterbildungs-Seminare Betonpumpen
- Aus- und Weiterbildungs-Seminare PUMI® mit Kolben- und Rotorpumpe
- Regional-/Firmenseminare (in Ihrer Region oder bei Ihnen vor Ort)

Für Betonpumpen-Mechaniker

- Aus- und Weiterbildungsseminare Betonpumpen

Für Betonpumpen-Maschinisten und -Mechaniker

- Praxistage in Aichtal
- Schulung: Übergabe und Einweisung, Training on the Job

Für Werkstattleiter und Meister

- Übersicht über aktuelle Entwicklung der Putzmeister Betonpumpen
- Qualifizierung der Kundenwerkstätten für notwendige Instandhaltungsarbeiten

Weitere Infos erhalten Sie unter: www.pm-akademie.de



Immer an Ihrer Seite

Unser Putzmeister Versprechen

Der Name Putzmeister steht für Maschinen, mit denen Sie extrem produktiv und mehr als nur wettbewerbsfähig arbeiten können. Hierfür stellen wir Ihnen sowohl außergewöhnlich innovative Technologien zur Verfügung als auch maximale Qualität und einen exzellenten Service. Wir unterstützen Sie mit vollem Engagement rund um den Globus und rund um die Uhr. Denn jeder Putzmeister Mitarbeiter ist sich der Tatsache bewusst, dass vor Ihrer Maschine bedeutende Aufgaben liegen.

Ihr Putzmeister Team



Putzmeister Concrete Pumps GmbH

Max-Eyth-Straße 10 · 72631 Aichtal

Postfach 2152 · 72629 Aichtal

Tel. +49 (7127) 599-0 · Fax +49 (7127) 599-520

pmw@putzmeister.com · www.putzmeister.com

