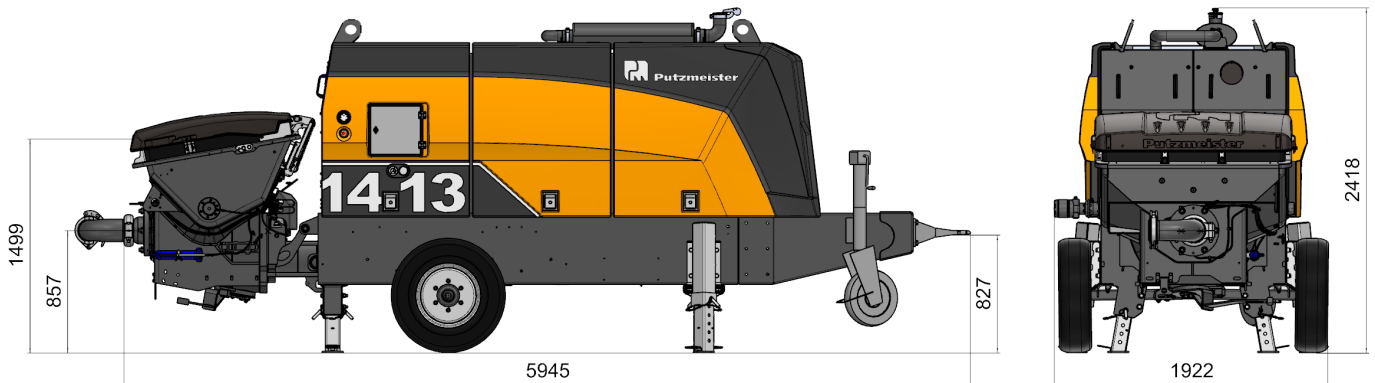


Stationäre Betonpumpe

BSA 1413 D

Fördermenge bis 130 m³/h
Förderdruck bis 82 bar



Hinweis: Standardausführung. Maße und Gewichte abhängig von der Ausstattung. Technische Änderungen und Irrtümer vorbehalten.

Technische Daten

Typ		BSA 1413 D
Materialnummer		103422.000
Fördermenge	m ³ /h	130 / 87*
Förderdruck	bar	55 / 82*
Förderzylinder	Ø mm	230
Förderzylinder -Hub	mm	1400
Hübe / Minute		37 / 25*
Motorleistung	kW	180
Betontrichter		RS 909
Inhalt	l	ca. 600
Einfüllhöhe	m	1,49
Rohrweiche		S 2015 D
Rohrleitungsabgang	mm	SK 125
Druckstutzenkupplung	"	5,5
Steuerung		Ergonic 3 FFH
Gewicht ca.	kg	5100

Serienausrüstung

Antrieb Diesel, Deutz 155 kW, Abgasstufe Stage IIIA
Automatische Drehzahlabsenkung bei "Pumpe Stopp"
Betontrichter mit Rührwerk
Betriebsanleitungen und Ersatzteile-Liste
Betriebsdatenanzeige über Display (EGD)
Bordwerkzeug inkl. Standardzubehör
Elektronisches Fehlermanagement
Fahrwerk F8 baustellenfahrbar
Fettzentralschmierung Trichter mit Handhebelpresse
Förderdruckeinstellung elektrisch
Fördermengenverstellung elektrisch
Grill 60 mm

Kabel-Fernsteuerung 10 Meter
Lackierung: Pumpe, Rahmen und Dach anthrazitgrau; Türen chromgelb
Pumpmengenmesser
Reduzierbogen 90°; SK 150 -> SK 125
Reinigungszubehör
Rührwerk-Sicherheitsabschaltung
Sperrschieberanschluss
Spritzschutz klappbar
Spülwasserpumpe 50 l/min 20 bar
Stützbeine 4x mechanisch
Stützrad
Zugöse (DIN)

* Werte bei bodenseitiger Beaufschlagung der Antriebszylinder
Alle Angaben max. theoretisch

Detaillierter Lieferumfang siehe Angebot.
Fragen Sie nach unserem umfangreichen Optionsangebot.