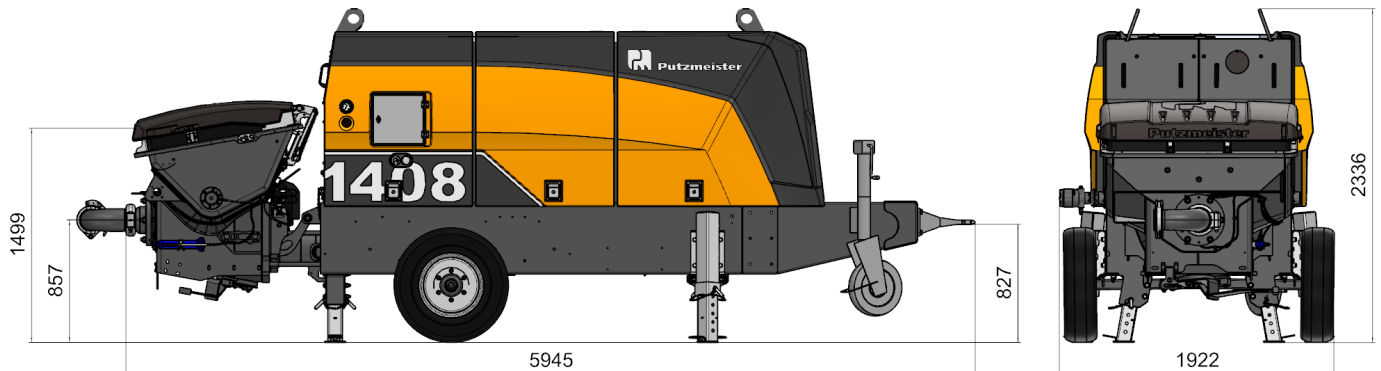


# Stationäre Betonpumpe

# BSA 1408 E

Fördermenge bis 77 m<sup>3</sup>/h  
Förderdruck bis 109 bar



Hinweis: Standardausführung. Maße und Gewichte abhängig von der Ausstattung. Technische Änderungen und Irrtümer vorbehalten.

## Technische Daten

Typ		BSA 1408 E
Materialnummer		103419.000
Fördermenge	m <sup>3</sup> /h	77 / 52 *
Förderdruck	bar	73 / 109 *
Förderzylinder	Ø mm	200
Förderzylinder-Hub	mm	1400
Hübe / Minute		29 / 20 *
Motorleistung	kW	110
Betontrichter		RS 909
Inhalt	l	ca. 600
Einfüllhöhe	m	1,49
Rohrweiche		S 2015 D
Rohrleitungsabgang	mm	SK 125
Druckstutzenkupplung	"	5,5
Steuerung		Ergonic 3 FFH
Gewicht ca.	kg	5900

\* Werte bei bodenseitiger Beaufschlagung der Antriebszylinder  
Alle Angaben max. theoretisch

## Serienausrüstung

Antrieb Elektro 110 kW

Betontrichter mit Rührwerk

Betriebsanleitungen und Ersatzteile-Liste

Betriebsdatenanzeige über Display (EGD)

Bordwerkzeug inkl. Standard-zubehör

Elektronisches Fehlermanagement

Fahrwerk F8 baustellenfahrbare

Fettzentralschmierung Trichter mit Handhebelpresse

Förderdruckeinstellung elektrisch

Fördermengenverstellung elektrisch

Grill 60 mm

Kabel-Fernsteuerung 10 Meter

Lackierung:  
Pumpe, Rahmen, Dach, Tank und Haube anthrazitgrau  
Türen chromgelb

Pumpmengenmesser

Reduzierbogen 90°  
SK 150 -> SK 125

Reinigungszubehör

Rührwerk-Sicherheitsabschaltung

Sperrschieberanschluss

Spritzschutz klappbar

Spülwasserpumpe 50 l/min 20 bar

Detaillierter Lieferumfang siehe Angebot.  
Fragen Sie nach unserem umfangreichen Optionsangebot.