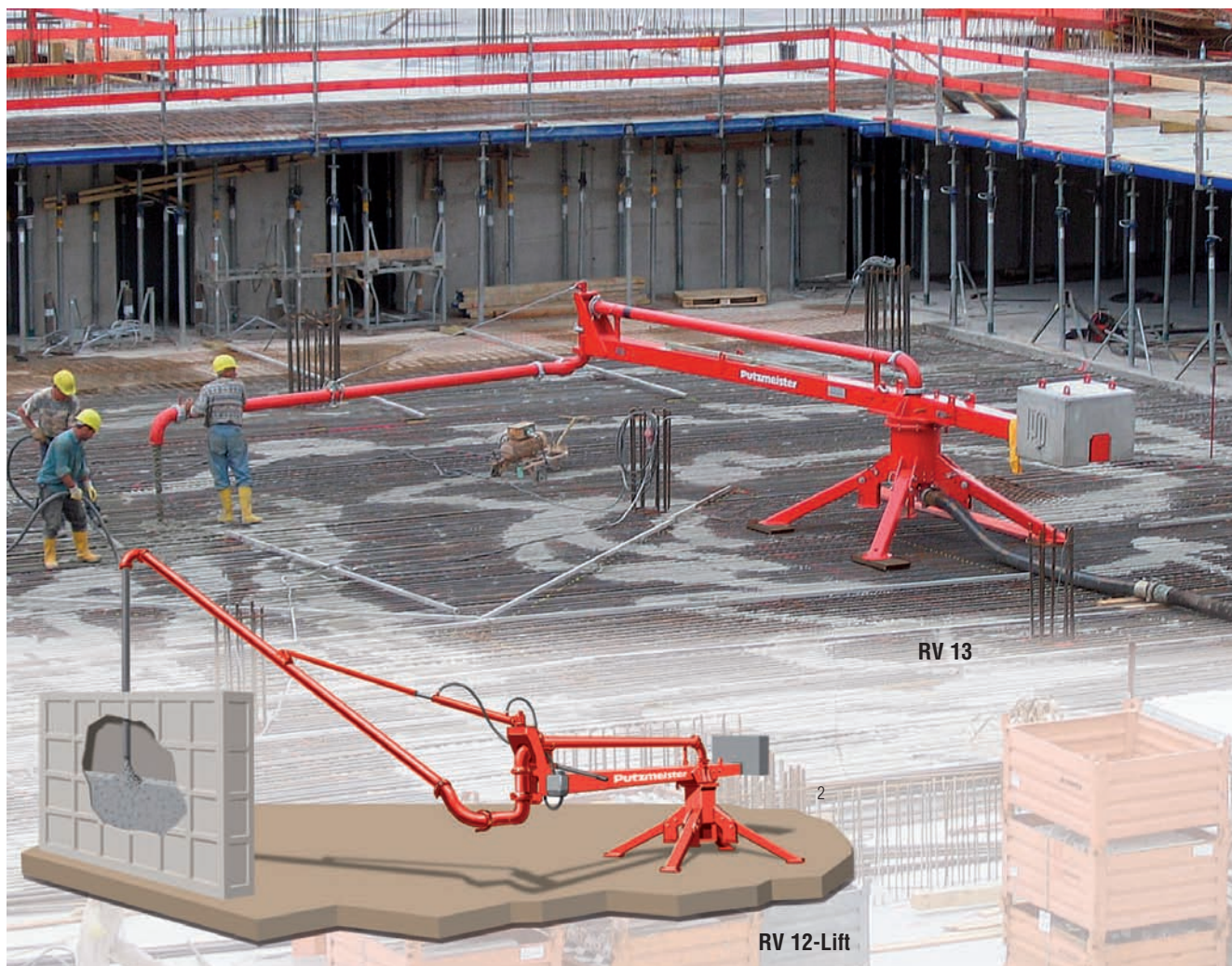


# Epandeurs giratoires RV 12-Lift / RV 13

**Putzmeister**



Classer sous: A 1.00, BP 1.03, A 4.00, BP 4.03

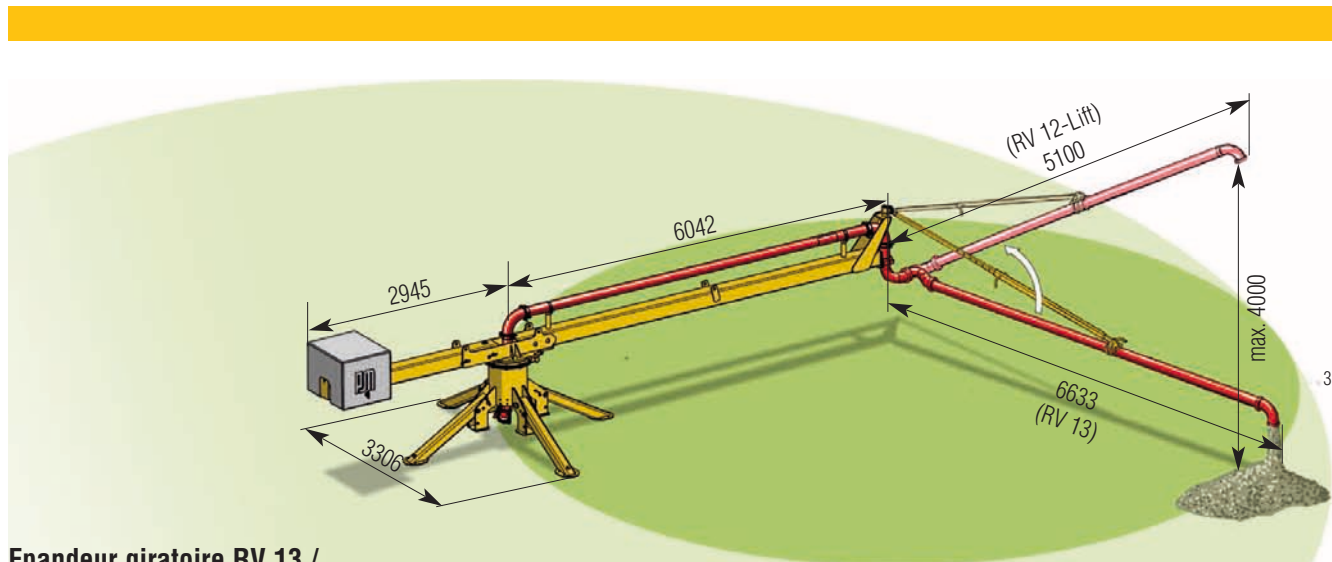
Les épandeurs giratoires sont destinés à distribuer le béton partout où une répartition directe par pompes à béton automatrices et mâts stationnaires se heurte à des problèmes techniques et économiques, savoir

- les grandes surfaces et planchers inaccessibles par pompe automotrice et n'étant que partiellement bétonnables.
- les planchers et colonnes, pour lesquels il serait trop coûteux et non rentable d'utiliser des mâts stationnaires.

Le RV 12-Lift permet d'atteindre des surfaces de bétonnage situées 4,4 m plus haut. Pour régler la hauteur, le dernier bras peut être levé à l'aide d'une pompe hydraulique manuelle.

L'épandeur giratoire RV 13 est idéal pour les grandes surfaces et planchers. Il peut bétonner sans difficulté de grands espaces jusqu'à 450 m<sup>2</sup> depuis un point fixe. Les travaux pénibles résultant des tuyauteries courant librement sur les planchers sont ainsi abolis.

Son déplacement à la grue permet de couvrir à volonté de grands espaces de béton, où il suffit simplement de réduire ou rallonger la tuyauterie rigide et flexible qui alimente l'épandeur.

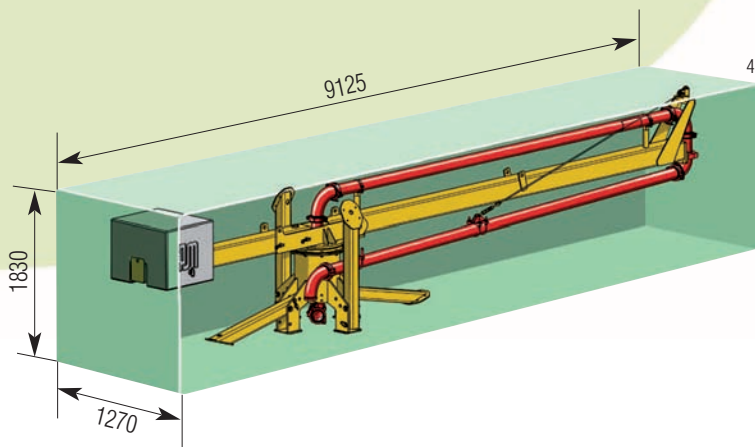


### Épandeur giratoire RV 13 / RV 12-Lift

Poids total avec contrepoids	2600 kg
Poids total avec contrepoids et béton dans la tuyauterie	3000 kg
Contrepoids	1090 kg

- Référence 491835 (RV 13) 4,5"
- Référence 467517 (RV 13) 5,5"
- Référence 487841 (RV 12-Lift) 4,5"

Les dimensions de l'épandeur giratoire en position de transport permettent une livraison simple et peu encombrante sur chantier dans un véhicule léger ou une remorque.



### Accessoires utiles

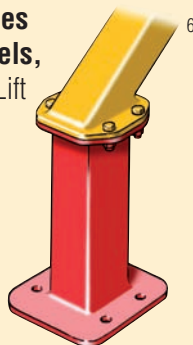
#### Réduction

De 5,5" à 4,5"  
Longueur 1000 mm  
Réf. N° 057604.006



En **boulonnant des pieds additionnels**, le RV 13 / RV 12-Lift peut être rehaussé de 0,5 m.

1 jeu (4 pieds)  
Référence 441194



#### Luge à flexibles

RV 13 / RV 12-Lift  
Référence 482464



### Le groupe Putzmeister

Technique béton PCT · Technique mortier PMT  
Technique tuyauterie PPT · Technique nettoyage PWT · Technique industrie PIT · Technique convoyage PBT · Technique tunnel PUC

Sous réserve de modifications techniques  
Tous droits réservés  
© by Putzmeister Concrete Pumps GmbH 2008  
Imprimé en Allemagne (10809)

Putzmeister Concrete Pumps GmbH  
Max-Eyth-Str. 10 · 72631 Aichtal / Allemagne  
P.O.Box 2152 · 72629 Aichtal / Allemagne  
Tel. +49 (7127) 599-0 · Fax +49 (7127) 599-520  
E-Mail: pmw@pmw.de · www.putzmeister.com

**Putzmeister**