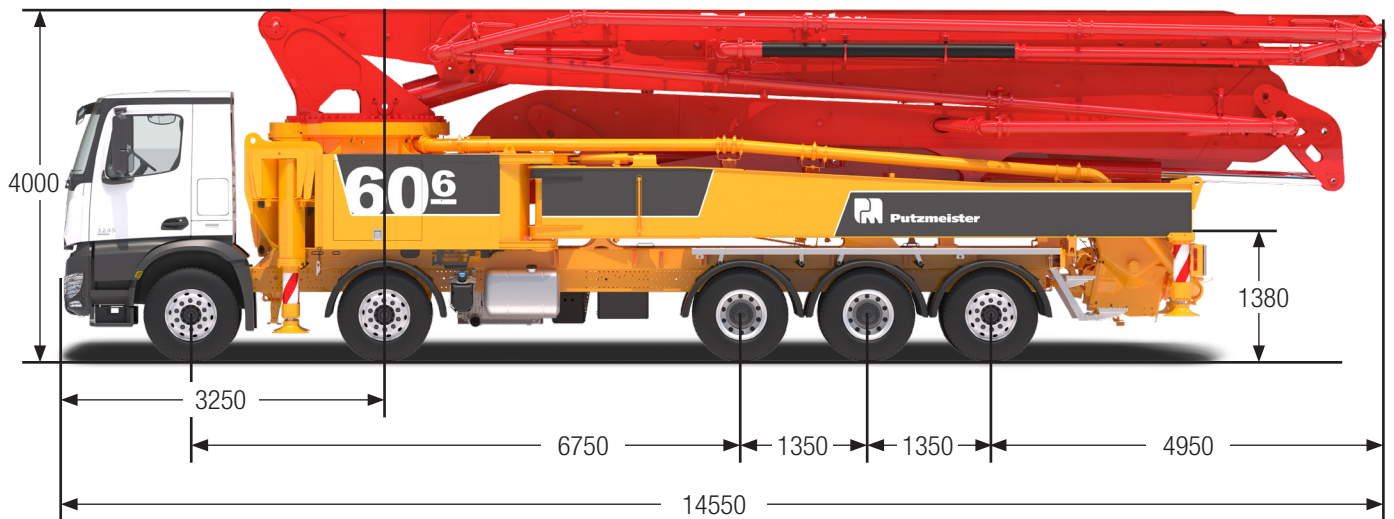
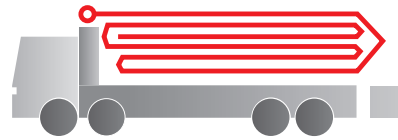


# Autobetonpumpe

# BSF 60-6.16 H

# .16 H LS

Fördermenge bis 160 m<sup>3</sup>/h  
Förderdruck bis 130 bar\*



Hinweis: Standardausführung. Maße und Gewichte je nach Fahrzeug, Pumpe und Ausstattung veränderbar.  
Maße in mm, beispielhaft für MB-Arocs 4545K, Euro 3.  
Abbildungen enthalten Sonderausstattungen.

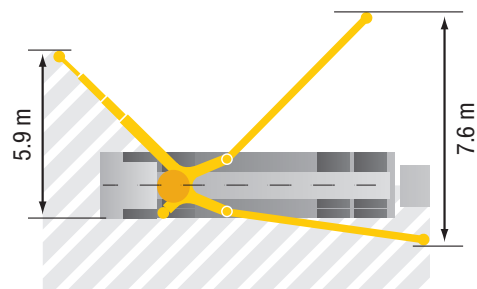
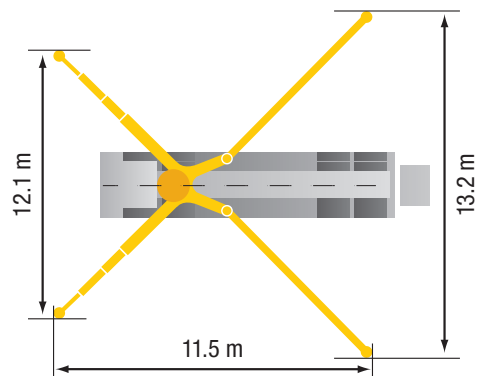
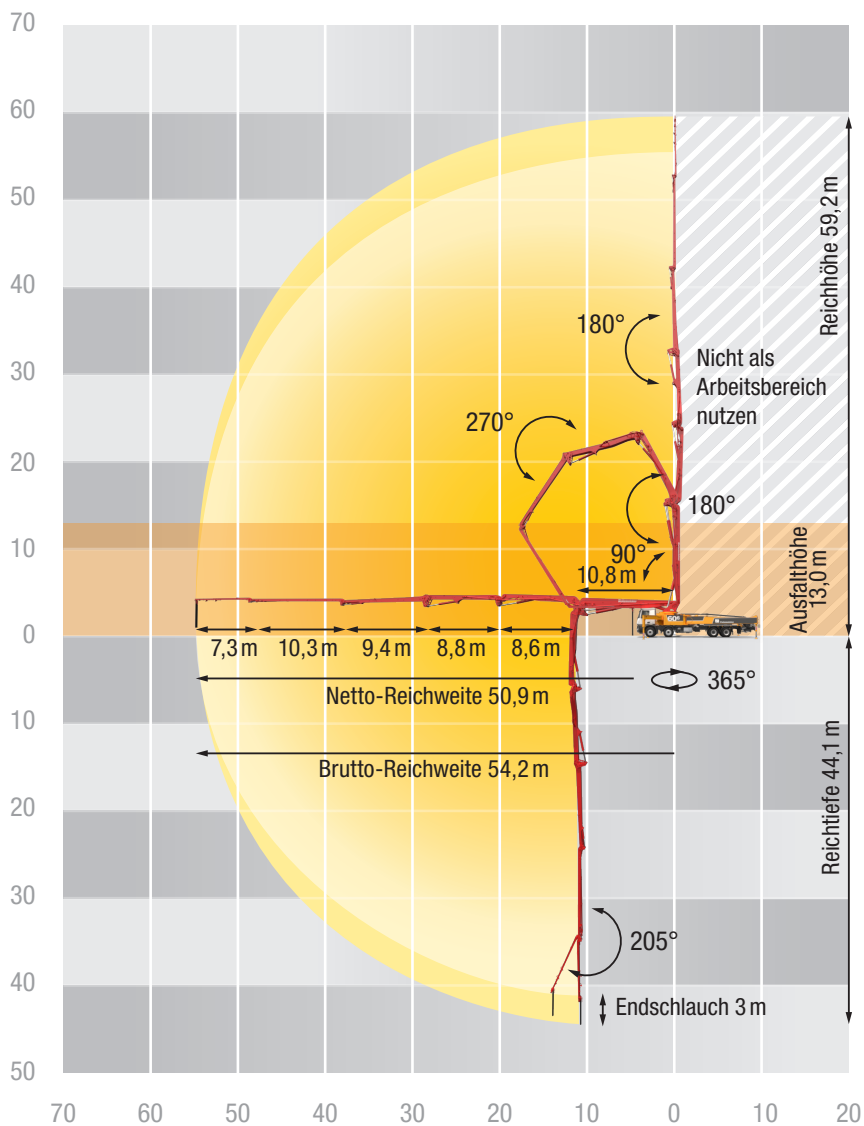
## Technische Daten

Verteilmast M 60-6		
Anzahl Arme		6
Reichhöhe	m	59,2
Reichweite brutto	m	54,2
Reichtiefe max.	m	44,1
Ausfalthöhe	m	13,0
Länge Endschlauch	m	3
Faltungsart		RZR
Förderleitung		DN 125

Pumpe		BSF	.16 H	.16 H LS
Stangenseite	Fördermenge	m <sup>3</sup> /h	160	-
	Förderdruck	bar	85	-
	Hübe	1/min.	31	-
Bodenseite	Fördermenge	m <sup>3</sup> /h	108	160
	Förderdruck	bar	130*	85
	Hübe	1/min.	21	26
	Förderzylinder	Ø mm	230	250
	Hub	mm	2100	2100

\*) Förderleitung Verteilmast max. 85 bar.  
Alle Daten max. theoretisch.

# Reichweitendiagramm, Abstützung



Abmessungen sind konfigurationsabhängig.

## Lieferumfang Serie

Abschleppöse
Abstützplatten (4 x) in Magazin (2 x) offen
Anschlüsse für Noteinspeisung
Arbeitsscheinwerfer zur Ausleuchtung Trichter, abnehmbar
Aufstiege, erste Stufe klappbar
Beleuchtung Modulschrank LED
Betontrichter RS 909 mit Rührwerk
Betriebsanleitungen 2 x (1 x Papier, 1 x CD-ROM) Ersatzteillisten
Bordwerkzeug inkl. Standardzubehör
C-Rohr-Anschluss für Wassertankbefüllung
Diagnose-Schnittstelle
Endschlauch 3,0 m DN 125, 5,5"
Ergonic Graphic Display (EGD) mit Maschinen-Fehlermanagement

Ergonic Pump System (EPS) inkl. Ergonic Output Control (EOC)
Fahrzeughupe über Pilztaster am Trichter
Fettzentralschmierung Trichter, elektrisch
Förderkolben 'kompakt' (16 H)
Förderleitung (2-Lagen) PM2520, am Armpaket
Förderzylinder verchromt
Funkfernsteuerung proportional mit Display
Gelenkwelle wartungsfrei
Gummikragen Betonpumpentrichter
Kabelfernsteuerung ohne Display mit 40 m Kabel
Klappbogen mit Reinigungsöffnung
OSS Einseiten-Betrieb (Assistenzsystem) NICHT für EWR Raum
Pendelplatten
Pritsche rutschhemmend

Pumpe an/aus abhängig von der Geschwindigkeit
Reinigungsdeckel mit Schiebepin
Rührwerk- und Wasserpumpe über Funk- u. Ort-Bedienung
Rührwerkssicherheitsabschaltung als RFID mit Anlaufschutz
Schwammkugel-Behälter
Spritzschlauch 10 m inkl. Halter
Spülwasserpumpe 160 l/min 25 bar
S-Rohrumschaltung Hase/Schnecke
Verschleißbrille DURO 22
Wasserabgang für Kleinmengen an Trichter (1/2')
Wassertank 800 l

Detaillierter Lieferumfang siehe Angebot. Fragen Sie nach unserem umfangreichen Optionsangebot.