

Üzemeltetési útmutató

a gépkezelő és a karbantartó személyzet részére

Mindig a gép mellett tárolja

Az eredeti üzemeltetési utasítás fordítása

Csigaszivattyú

Sprayboy P 12

gép száma





Digitális pótalkatrész listák

Kedves Ügyfelünk!

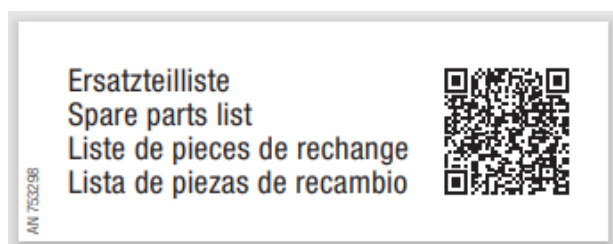
Az Ön gépéhez megfelelő pótalkatrész listát az következő helyen találja:

<https://www.putzmeister.com/group/service-center/technical-documentation2>

Ha még nincs hozzáférése a weboldalunkhoz, kérjük, regisztráljon a következő címen:

<https://www.putzmeister.com/>

A gyors eléréshez a vezérlőszekrényben egy erre szolgáló QR-kód található.



A QR-kóddal a pótalkatrész listákat tartalmazó könyvtárba léphet.

A digitális alkatrész lista így a korábbi nyomtatott változat helyébe lép.

Putzmeister Mörtelmaschinen GmbH

Max-Eyth-Straße 10 72631 Aichtal

Tel.+49 (7127) 599-0 Fax +49 (7127) 599-743

Szerviz forródrót: +49 (7127) 599-699

Email: mm@putzmeister.com Web: www.pmmortar.de





tartalomjegyzék

1	Az üzemeltetési útmutatóhoz	1 — 1
1.1	Előszó	1 — 2
1.2	Jelek és szimbólumok	1 — 3
1.2.1	A figyelmeztető jelzések felépítése	1 — 4
2	Biztonsági előírások	2 — 1
2.1	Fogalmak meghatározása	2 — 2
2.1.1	Csigaszivattyú	2 — 2
2.1.2	Gyártó	2 — 2
2.1.3	Üzemeltető	2 — 2
2.1.4	Gépkezelő	2 — 2
2.1.5	Alkalmas személy	2 — 2
2.1.6	Szakszemélyzet	2 — 3
2.1.7	Szerviztechnikus	2 — 3
2.1.8	Fenntartás	2 — 3
2.1.9	Munkahely	2 — 3
2.1.10	Munkaterület	2 — 3
2.2	Alapelv	2 — 4
2.2.1	Viszonteladás	2 — 4
2.3	Rendeltetésszerű használat	2 — 5
2.4	Nem rendeltetésszerű használat	2 — 5
2.4.1	Üzemeltetés hiányosságokkal	2 — 6
2.4.2	A biztonsági berendezések leszerelése vagy módosítása	2 — 6
2.4.3	Szállítandó anyagok	2 — 6
2.4.4	Szállítóvezeték hosszabbítás	2 — 7
2.4.5	Nyomás alatt álló rendszerek	2 — 7
2.4.6	Használat helye	2 — 7
2.4.7	Szállítás	2 — 7
2.4.8	Általános fenntartás	2 — 7
2.4.9	A biztonsági berendezés fenntartása	2 — 8
2.4.10	A gyári beállítások módosítása	2 — 8
2.4.11	Szerkezeti módosítások	2 — 8
2.4.12	Helytelen csavarok/anyák és meghúzási nyomatékok	2 — 9
2.5	Felelősség	2 — 9
2.5.1	Felelősség kizárása	2 — 9
2.6	Személyzet kiválasztása és képzése	2 — 10
2.6.1	Oktatás	2 — 10



2.6.2	Szakszemélyzet	2 — 10
2.6.3	Alkalmos személy	2 — 10
2.7	Veszélyforrások	2 — 11
2.7.1	Általános veszélyforrások	2 — 11
2.7.2	Veszély forró géprészek miatt	2 — 11
2.7.3	Veszély a szállítóvezeték- és a kapcsolórendszer miatt	2 — 11
2.8	Biztonsági berendezések	2 — 11
2.9	Egyéni védőfelszerelés	2 — 12
2.10	Sérülésveszélyek, fennmaradó kockázat	2 — 14
2.11	Zúzódás és ütközés veszélye	2 — 14
2.11.1	Üzemmodok	2 — 14
2.11.2	A gép szállítása	2 — 15
2.11.3	A csigaszivattyú szerelése	2 — 15
2.12	Elektromos érintkezés	2 — 16
2.13	Dugulás	2 — 17
2.14	Viselkedés vész helyzetben	2 — 17
2.15	Környezetvédelem	2 — 18
2.16	Zajkibocsátások	2 — 18
2.16.1	Üzemeltető	2 — 19
2.17	Biztonságot érintő részegység (SRP)	2 — 19
2.18	Pótalkatrészek	2 — 21
2.19	Tartozékok	2 — 21
2.20	A gép tárolása	2 — 21
2.21	A gép engedély nélküli elindítása vagy használata	2 — 22
2.21.1	Üzemmodok	2 — 22
2.21.2	A gép biztosítása	2 — 22
3	Általános műszaki leírás	3 — 1
3.1	A gép kivitele	3 — 2
3.2	Áttekintés	3 — 2
3.3	Műszaki adatok	3 — 3
3.4	Típustábla	3 — 5
3.5	Hangteljesítmény-szint	3 — 6



3.6	Opciók	3 — 6
3.7	Biztonsági berendezések	3 — 6
3.7.1	VÉSZLEÁLLÍTÓ gomb	3 — 7
3.7.2	Védőrács	3 — 8
3.8	Működési leírás	3 — 9
3.9	Vezérlőszekrény	3 — 9
3.9.1	Általános tudnivaló	3 — 9
3.9.2	Áttekintés	3 — 10
3.10	Csigaszivattyú	3 — 11
3.11	Kábeles távvezérlés	3 — 12
4	Szállítás, felállítás és csatlakoztatás	4 — 1
4.1	A gép kicsomagolása	4 — 2
4.2	A gép szállítása	4 — 2
4.3	A felállítási hely kiválasztása	4 — 2
4.4	Elektromos csatlakoztatás	4 — 3
4.4.1	Áramforrások	4 — 4
4.4.2	Elektromos tápkábel	4 — 5
4.4.3	A gép csatlakoztatása	4 — 5
5	Üzembe helyezés	5 — 1
5.1	Ellenőrzések	5 — 2
5.1.1	Szemrevételezés	5 — 2
5.1.2	Elektromos csatlakoztatás	5 — 2
5.2	Próbajáratás	5 — 2
5.2.1	Bekapcsolási feltételek	5 — 3
5.2.2	Szivattyú bekapcsolása	5 — 3
5.2.3	Az üzemállapotok ellenőrzése	5 — 4
5.3	Működéspróba	5 — 4
5.3.1	A VÉSZLEÁLLÍTÓ gomb ellenőrzése	5 — 4
5.3.2	Szállítóvezeték ellenőrzése	5 — 6
6	Üzem	6 — 1
6.1	Feltételek	6 — 2
6.2	Leállítás vészhelyzetben	6 — 2



6.2.1	VÉSZLEÁLLÍTÓ gomb nélkül	6 — 2
6.2.2	VÉSZLEÁLLÍTÓ gombbal	6 — 3
6.3	Felszivattyúzás	6 — 4
6.4	Szivattyúüzem	6 — 5
6.5	Keverés és szivattyúzás	6 — 6
6.5.1	Alkalmazási lehetőségek	6 — 8
6.6	Dugulás	6 — 11
6.6.1	A dugulások elhárítása	6 — 11
6.7	Munkavégzés kábeles távvezérléssel	6 — 12
6.8	Tisztítás	6 — 13
6.8.1	Általános tudnivaló	6 — 13
6.8.2	A szállítóvezeték tisztítása	6 — 15
6.8.3	A tömítések tisztítása	6 — 17
6.8.4	Tisztítás áramkimaradás után	6 — 18
7	Üzemzavarok, azok okai és elhárításuk	7 — 1
7.1	A gép általában	7 — 2
7.1.1	A gép nem indul el	7 — 2
7.1.2	Az anyagáramlás megszakadása	7 — 2
7.1.3	Nem működik a keverőmű a garatban	7 — 3
7.2	Elektromos berendezés	7 — 3
7.2.1	Áramkimaradás	7 — 3
8	Fenntartás	8 — 1
8.1	Fenntartás, beleértve a felhasználó által végzett ellenőrzést is	8 — 2
8.2	Karbantartási időközök	8 — 2
8.3	Fennmaradó kockázatok fenntartási tevékenységeknél	8 — 3
8.3.1	A személyzettel szembeni követelmények	8 — 4
8.3.2	Egyéni védőfelszerelés	8 — 4
8.3.3	Fennmaradó kockázatok	8 — 4
8.4	Üzemeltetési anyagok	8 — 5
8.4.1	Hajtóműolaj	8 — 6
8.4.2	Kézi zsírozás	8 — 6
8.5	Fenntartási tevékenységek	8 — 6
8.5.1	Szemrevételezés	8 — 6
8.5.2	A gép kenése	8 — 7
8.5.3	A szállítócsiga cseréje	8 — 9



8.5.4	A csigaszivattyú felszerelése / leszerelése	8 — 10
8.5.5	A csigaszivattyú beállítása	8 — 12
9	Üzemen kívül helyezés	9 — 1
9.1	Átmeneti üzemen kívül helyezés	9 — 2
9.2	A gép üzemen kívül helyezése	9 — 2
9.3	Végleges üzemen kívül helyezés és ártalmatlanítás	9 — 3
9.3.1	Használt szerkezeti anyag	9 — 4
9.3.2	Elkülönítve ártalmatlanítandó alkatrészek	9 — 5
10	Függelék	10 — 1
10.1	Csavarok általános meghúzási nyomatékai	10 — 2
10.2	Kenőanyag-ajánlás	10 — 2
10.3	Minta az EK-megfelelőségi nyilatkozathoz	10 — 4
	címszójegyzék	C — 1



Putzmeister

1 Az üzemeltetési útmutatóhoz

Ez a fejezet olyan tudnivalókat és információkat tartalmaz, amelyek megkönnyítik az üzemeltetési útmutató használatát. Kérdéseivel forduljon bizalommal a következő címhez:

Putzmeister Mörtelmaschinen GmbH

Max-Eyth-Straße 10

72631 Aichtal

Tel.: +49 7127 599-0

Fax: +49 7127 599-743

E-Mail: mm@putzmeister.com

Web: www.pmmortar.de

Service-Hotline: **+49 7127 599-699**

vagy az Ön számára illetékes lerakat, vagy szakkereskedője. Az illetékes kapcsolattartó személyt az interneten válassza ki a következő weboldalon: www.pmmortar.de.

1.1 Előszó

A szóban forgó üzemeltetési útmutató megkönnyíti a gép megismerését és rendeltetésszerű alkalmazási lehetőségeinek használatát.

Az üzemeltetési útmutató fontos tudnivalókat tartalmaz a gép biztonságos, szakszerű és gazdaságos üzemeltetéséhez. Ezek figyelembevétele segíti a veszélyek elkerülését, a javítási költségek és az állásidők csökkentését, a gép megbízhatóságának és élettartamának növelését.

Az üzemeltető köteles kiegészíteni az üzemeltetési útmutatót a baleset-megelőzésre és környezetvédelemre vonatkozó és érvényben levő nemzeti előírások szerint.

Az üzemeltetési útmutatónak mindig rendelkezésre kell állnia a gép használatának helyén.

Az üzemeltetési útmutatót mindenkinek el kell olvasnia és alkalmaznia kell, aki a következő munkákat végzi a géppel/a gépen:

- Kezelés, beleértve az előkészületeket, a munkafolyamat közbeni üzemzavarok elhárítását, a termelési hulladékok eltávolítását, az ápolást, az üzemeltetési és segédanyagok ártalmatlanítását
- Fenntartás (karbantartás, ellenőrzés, javítás)
- Szállítás

Az üzemeltetési útmutató, a felhasználó országában és a használat helyén érvényben levő kötelező baleset-megelőzési szabályok mellett figyelembe kell venni a biztonságos és szakszerű munkavégzés általánosan elismert szaktechnikai szabályait is.

Ha az üzemeltetési útmutató áttanulmányozása után kérdések merülnek fel, azok megválaszolására készséggel áll rendelkezésre az illetékes lerakata, szakkereskedője vagy a gyártó.

A géptípusra vonatkozó adatok és a gépszám megadása megkönnyíti a kérdés megválaszolását.

A szóban forgó üzemeltetési útmutató nem ismerteti a hajtómotort - arra vonatkozóan a motorgyártó csatolt üzemeltetési útmutatója érvényes.

A folyamatos jobbítás érdekében az üzemeltetési útmutatón bizonyos időközönként javításokat eszközölünk, amelyeket adott esetben ennek az útmutatónak a nyomtatásakor még nem lehetett figyelembe venni.

Változás esetén a géphez tartozó üzemeltetési útmutató példányát teljesen lecserélik.

A szóban forgó dokumentum továbbadása és sokszorosítása, tartalmának hasznosítása és közzétevése tilos, amennyiben az kifejezetten nincs engedélyezve. A rendelkezés megsértése kártérítési kötelezettséggel jár. Minden jog fenntartva szabadalmi, használati vagy ipari mintaoltalom bejegyzése esetén.


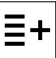
Az oldalak számozása fejezetenként és folytatólagosan történik.




Példa: 3 – 2 (3. fejezet – 2. oldal)

© Putzmeister Mörtelmaschinen GmbH

1.2 Jelek és szimbólumok

A következő jeleket és szimbólumokat használjuk:

Jel/szimbólum/ megjelölés	Jelentés
▶	Egyenkénti kezelői utasítás vagy alternatív kezelési lépés.
1. 2. 3.	Kezelői utasítások, amelyeket az előírt sorrendben a leírtak szerint kell elvégezni.
⇒	Előző kezelési lépések eredménye vagy köztes eredménye.
→	Egy kezelési utasítás vagy több kezelési lépés végeredménye.
•	Egyszerű felsorolások jelzése.
Kereszthivatkozás (<i>Jelek és szimbólumok</i> S. 1 — 3)	A kereszthivatkozások például fejezetre, szakaszokra vagy ábrákra utalnak. A kereszthivatkozás zárójelben látható.
	Hibaelhárítás - kezelői utasítások, amelyeket hibüzenetek után kell elvégezni.
	Kitekintés további kezelési lépésekre. Például „Hívjon szakképzett villanyszerelőt“.

Jel/szimbólum/ megjelölés	Jelentés
✓	Ellenőrzési, ill. fenntartási tevékenységet kell végezni
	Speciális szerszám szükséges. E jel után olyan speciális szerszámok állnak, amelyek egy munka elvégzéséhez szükségesek. (A normál szerszámot, va gyis a kereskedelemben kapható szerszámot vagy a gép tartozékszerszámát külön nem tüntetjük fel.)
	E jel után a szükséges fenntartási tevékenységekre figyelmeztetünk.
	Ez egy tipp, hasznos útmutató vagy előre mutató információ a gép ápolását, a környezetvédelmet stb. tekintve.

1.2.1 A figyelmeztető jelzések felépítése

FIGYELMEZTETÉS

A veszély jellege és oka

A veszély figyelmen kívül hagyásának következményei.

- ▶ Teendő a veszély orvoslása vagy elkerülése érdekében.

Jelzőszavak

A jelzőszó kiválasztása a(z) ANSI Z535.6:2011 biztonsági irányelvnek megfelelően történik.

A következő jelzőszavakat használjuk:

VESZÉLY

Veszélyes helyzet áll fenn, amelyben súlyos és/vagy halálos személyi sérülésekkel járó baleset következhet be. Legmagasabb veszélyességi fokozat.

- ▶ A veszély megnevezése után felsoroljuk a kezelői utasításokat, amelyek a veszély elkerülését és megszüntetését szolgálják.

FIGYELMEZTETÉS

Veszélyes helyzet áll fenn, amelyben súlyos vagy halálos személyi sérülésekkel járó baleset következhet be.

- ▶ A veszély megnevezése után felsoroljuk a kezelői utasításokat, amelyek a veszély elkerülését és megszüntetését szolgálják.

VIGYÁZAT

Az egész test sérülésveszélye áll fenn, amelyek azonban nem súlyos vagy halálos személyi sérülések.

- ▶ A veszély megnevezése után felsoroljuk a kezelői utasításokat, amelyek a veszély elkerülését és megszüntetését szolgálják.

FIGYELEM

Gépkárok veszélye. Nem áll fenn sérülésveszély.

- ▶ A veszély megnevezése után felsoroljuk a kezelői utasításokat, amelyek a veszély elkerülését és megszüntetését szolgálják.



Putzmeister



2 Biztonsági előírások

Ebben a fejezetben a lényeges biztonsági előírások összefoglalója található. Ezt a fejezetet el kell olvasnia és meg kell értenie minden olyan személynek, aki a géppel kapcsolatba kerül. Az egyes előírások az üzemeltetési útmutató érintett helyein még egyszer megismétlődnek.



Egyes munkálatok esetén különleges biztonsági előírások betartása lehet szükséges. Ezek a különleges biztonsági előírások csak a munka leírásánál szerepelnek.

A következő biztonsági útmutatások a már érvényben levő nemzeti baleset-elhárítási előírásokat és törvényeket egészítik ki.

A meglévő baleset-megelőzési előírásokat és törvényeket mindenkor be kell tartani.

2.1 Fogalmak meghatározása

A következőkben a szóban forgó üzemeltetési útmutatóban használt fogalmak magyarázata és a meghatározott személyek csoportjával szemben támasztott követelmények találhatók.

2.1.1 Csigaszivattyú

A kivitelétől függően a csigaszivattyú egy gép a gyári szárazhabarcs, a folyékony esztrich valamint az építkezési keverékek feldolgozásához. Folyamatosan kever, pumpál és szór.

2.1.2 Gyártó

Minden olyan természetes vagy jogi személy, aki egy a jelen üzemeltetési útmutató által érintett gépet vagy egy nem komplett gépet forgalomba hoz.

2.1.3 Üzemeltető

A gép tulajdonosának meghatalmazottja. Az üzemeltető felelős ezen gépek használatáért.

2.1.4 Gépkezelő

A gépkezelők azok a személyek, akik a következő tevékenységek végzésére ki vannak képezve és meg vannak bízva:

- a gép kezelése
- egyszerű ellenőrzési és fenntartási munkák
- ellenőrzési munkák
- tisztítás

2.1.5 Alkalmas személy

Alkalmas személy a német üzembiztonsági rendelet értelmében az a személy, aki a szakmai képzettsége, szakmai tapasztalata és a közelmúltbeli szakmai tevékenysége alapján rendelkezik a munkaeszköz ellenőrzéséhez szükséges szakmai tudással.

2.1.6 Szakszemélyzet

Azok a személyek, akik a tevékenységek végzéséhez olyan szakmai képzésben részesültek, amely minősíti őket ezen tevékenység elvégzésére.

2.1.7 Szerviztechnikus

Azok a személyek, akiket a fenntartási tevékenységek végrehajtására a gyártó kiképzett és felhatalmazott.

2.1.8 Fenntartás

A fenntartás tartalmazza a gép ellenőrzésére, karbantartására és javítására vonatkozó összes intézkedést.

2.1.9 Munkahely

A munkahely az a hely, ahol személyek munkavégzés végett tartózkodnak.

A gép **kezelőjének munkahelye** a gép használata közben a gép kezelőelemeinél van.

A csatlakoztatott tartozék gépkezelőjének munkahelye az a hely, ahol a munkavégzés a csatlakoztatott tartozékkal történik. A gépkezelőknek vizuális kapcsolatot kell létesíteniük.

2.1.10 Munkaterület

A munkaterület az a terület, ahol a géppel és a gépen dolgoznak. A végzett tevékenységtől függően a munkaterület egyes részei veszélyes területté válhatnak.

Munkaterület az a terület is, ahol a szállítóvezetékekkel és a tartozékokkal munkát végeznek, illetve azokon dolgoznak.

Biztosítsa a munkaterületet és egyértelműen jelölje meg. A munkaterületen megfelelő védőfelszerelés viselése van előírva. A gép használata közben a gépkezelő felel a munkaterület biztonságáért.

2.2 Alapelv

A gépeket csak műszakilag kifogástalan állapotban, valamint rendeltetésszerűen, biztonságosan és a veszélyek tudatában, az üzemeltetési útmutató figyelembevételével szabad használni. Különösképpen a biztonságot befolyásolni képes üzemzavarokat azonnal meg kell szüntetni.

Vegye figyelembe az alábbi alapelveket:

- A biztonsági berendezések nem szerelhetők le, nem helyezhetők üzemben kívül vagy nem módosíthatók.
- A fenntartási munkákhoz leszerelt biztonsági berendezéseket a munkák befejeztével azonnal vissza kell szerelni.
- A felszerelés után feltétlenül ellenőrizze a biztonsági berendezések működőképességét.

Minden üzembe helyezés előtt ellenőrizze az üzembiztonságot. Amennyiben hiányosságot vagy hibát állapít meg - akkor is, ha még csak jelek utalnak rá -, azokat azonnal meg kell szüntetni. Amennyiben szükséges, értesítse a munkafelügyelőt.

Amennyiben hiányosságot vagy hibát állapít meg - akkor is, ha még csak jelek utalnak rá -, azokat a munkát azonnal be kell szüntetni. Az újbóli üzembe helyezés előtt szüntessen meg minden hiányosságot vagy hibát.

2.2.1 Vizsonteladás

A gép vizsonteladásánál a következőkre legyen figyelemmel:

Adja át azokat a kísérő iratokat (üzemeltetési és fenntartási útmutatók, tervek, vizsgálati tanúsítványok stb.) az új üzemeltetőnek, amelyeket a vásárláskor a géppel együtt kapott. Szükség esetén az iratok a gépszám megadása mellett utánrendelés útján beszerezhetőek. A gépet a kísérő iratok nélkül továbbadni semmi esetre sem szabad.

Ha a vizsonteladást/vásárlást jelzi a gyártó felé, úgy az rendelkezésére bocsátja az időközben esetleg bekövetkezett biztonságtechnikai vonatkozású változtatásokkal/újításokkal kapcsolatos információkat, és felajánlja a gyári terméktámogatást.

2.3 Rendeltetésszerű használat

A gép a technika mai állásának és az elismert biztonságtechnikai szabályoknak megfelelően készült. Ennek ellenére használata közben mégis előfordulhat, hogy a gép használója vagy harmadik személy balesetet szenved és életveszélybe kerül, illetve a gép és más anyagi értékek károsodnak.

A gépet csak az üzemeltetési útmutató és a mellékelt dokumentumok értelmében, rendeltetésszerűen szabad használni. Az üzemeltetési útmutató minden tudnivalójának és biztonsági előírásának betartása kötelező.

A P12 csigaszivattyú kizárólag legfeljebb 6 mm szemcseméretű gyári száraz és az építési helyszínen készült keverékek keverésére és maximum 50 mm névleges átmérőjű szállítóvezetéseken keresztüli szivattyúzására szolgál.

A csigaszivattyú feltöltése a garaton keresztül történik.

A gép összes védőburkolat-elemének üzem közben felszerelt állapotban kell lennie. A gép csak felszerelt biztonsági berendezésekkel üzemeltethető.

Az előírt ellenőrzési munkákat rendszeresen el kell végezni.

A gép elektromos berendezéseinek csak szakképzett és gyakorlott elektromos szakember végezhet munkát.

A gépen a gyártó jóváhagyása nélkül nem végezhető módosítások, kiegészítések vagy átalakítások.

A gép munkabiztonságát évente legalább egyszer arra képezített szakembernek ellenőriznie kell. Az ellenőrzés elvégzéséről az üzemeltetőnek kell gondoskodnia.

2.4 Nem rendeltetésszerű használat

Nem rendeltetésszerűnek minősül a rendeltetésszerű használat foglalkozó szakaszban nem leírt, vagy azon túlmutató használat. Az ebből eredő károkért a gyártó nem vállal felelősséget. A kockázatot egyedül a felhasználó viseli.

2.4.1 Üzemeltetés hiányosságokkal

A gép nem üzemeltethető hiányosságokkal. Az alábbiakban felsorolunk néhány példát:

- laza vagy sérült csavarok
- tömítetlenségek
- megengedhetetlen töltöttségi szintek
- rossz üzemeltetési anyagok
- kopott, sérült vagy hibás alkatrészek
- kopott, sérült vagy olvashatatlan feliratok
- kopott, sérült vagy hibás biztonsági berendezések
- deaktivált vagy módosított biztonsági berendezések
- meg nem engedett vagy módosított bekötések vagy biztosítékok

2.4.2 A biztonsági berendezések leszerelése vagy módosítása

Kivételtől függően a gép különböző biztonsági berendezésekkel van felszerelve a súlyos személyi sérülések megakadályozására.

Tilos a biztonsági berendezések leszerelése, módosítása vagy üzem kívül helyezése.

Ha a biztonsági berendezés módosult, sérült, leszerelt vagy nincs működőképes állapotban, akkor a gépet azonnal le kell állítani és biztosítani kell. A hiányosságokat haladéktalanul meg kell szüntetni.

Valamennyi védőberendezésnek épnek, teljesnek és működőképesnek kell lennie. Ezt szemrevételezéssel kell naponta ellenőrizni.

Amennyiben mozgó védőberendezések vannak felszerelve, akkor a gép használata előtt minden alkalommal ellenőrizni kell a működésüket.

2.4.3 Szállítandó anyagok

A gép kizárólag a gép műszaki adataiban megadott anyagok szállítására van tervezve. A munkateljesítmény építési helyszíneken vagy műhelyekben való üzemeltetésre van korlátozva. A maximális szállítási nyomás nem lehet nagyobb, mint a típustáblán, illetve a műszaki adatok között megadott érték.

2.4.4 Szállítóvezeték hosszabbítás

A szállítóvezetéknek a műszaki adatoknál megadott hosszon túli meghosszabbítása tilos.

Új állapotában a szállítóvezeték csak a típustáblán megadott nyomásokhoz alkalmas.

2.4.5 Nyomás alatt álló rendszerek

A nyomás alatt álló rendszerek (szállítóvezeték) kinyitása tilos. Kinyitás előtt meg kell szüntetni a nyomást, ill. a teljes rendszert tehermentesíteni kell.

2.4.6 Használat helye

A gépet nem szabad robbanásveszélyes helyeken üzemeltetni (amennyiben erre vonatkozóan nincs más adat).

2.4.7 Szállítás

A gépet csak az előírt módon szabad szállítani. Ennek során tilos alkalmatlan, működésképtelen vagy nem biztonságos emelőberendezéseket, kötözőeszközöket vagy más segédeszközöket használni. Tilos nem engedélyezett anyagokkal és tartozékokkal történő feltöltés, valamint a gép maximálisan megengedett össztömegének a túllépése.

2.4.8 Általános fenntartás

Bekapcsolt vagy nem biztosított gépen semmilyen fenntartási tevékenységet nem szabad végezni. A gépet megfelelően biztosítva kell felállítani, és biztosítani kell az illetéktelen vagy véletlen bekapcsolás ellen. A további biztonsági intézkedések a fenntartási tevékenységek jellegétől függenek, és a mindenkor erre felhatalmazott szakszemélyzet felelősségi körébe tartoznak.

Tilos olyan géprészekre lépni, amelyek nem erre készültek.

A fenntartási tevékenységekhez csakis a gyártó által jóváhagyott alkatrészeket és pótalkatrészeket szabad használni, más komponensek használata tilos.

Nem szabad alkalmatlan vagy nem üzembiztos és a munkavédelem szempontjából nem biztonságos szerszámokat használni.

Ha a biztonsági berendezéseket le kell szerelni a fenntartási munkákhoz, akkor a leszerelés csak a munkálatok időtartamára korlátozódhat. A fenntartási munkák befejezését követően azonnal teljesen vissza kell szerelni a biztonsági berendezéseket, és ellenőrizni kell azok működőképességét.

2.4.9 A biztonsági berendezés fenntartása

Be kell tartani a biztonsági berendezések előírt felülvizsgálati és cseraintervallumait.

A biztonsági berendezéseket csak képezített és jogosult szakemberek javíthatják, állíthatják be vagy cserélhetik ki.

Tilos a biztonsággal kapcsolatos alkatrészeknél (SRP), beállítható berendezéseknél, gépadatoknál illetéktelen beavatkozásokat végezni, valamint az üzemeltetőnek vagy az általa megbízott fenntartó személyzetnek a plombákat eltávolítani.

2.4.10 A gyári beállítások módosítása

A gyári beállítások nem módosíthatók. Az alábbiakban felsorolunk néhány példát:

- Nyomás és teljesítménybeállítások
- Szoftververziók és szoftverparaméterek

2.4.11 Szerkezeti módosítások

A gyártó engedélye nélkül nem lehet szerkezeti módosításokat végezni. Az alábbiakban felsorolunk néhány példát:

- Nem szerelhetők fel olyan tartozékok és szerelvények, amelyeket a gyártó kifejezetten nem hagyott jóvá.
- Nem végezhetők olyan rá- és átszerelések, amelyek befolyásolhatják a biztonságot.
- Tilos hegesztési munkát végezni tartó alkatrészeken, nyomótartályokon, üzemanyag vagy olajrendszereken.
- Hegesztési munkálatok csak a gyártóval történt egyeztetés után, annak kifejezett jóváhagyása esetén végezhetők.
- A hegesztési munkákat csak erre képezített és jogosult szakszemélyzet végezhet.

2.4.12 Helytelen csavarok/anyák és meghúzási nyomatékok

Csak olyan csavarok és anyák használhatók, amelyek megfelelnek a pótalkatrészlapon megadott specifikációnak.

A csavarokat és anyákat csak az előírt meghúzási nyomatékkal szabad meghúzni.

Az alábbi csavarok és anyák nem használhatók fel újra:

- önbiztosító anyák
- mikrokapszulás ragasztóanyaggal ellátott csavarok
- 10.9 vagy magasabb szilárdsági osztályba tartozó csavarok

2.5 Felelősség

Az üzemeltető köteles tartani magát az üzemeltetési útmutatóhoz.

A következő intézmények biztonsági és baleset-megelőzési előírásait kell betartani:

- az üzemeltetési ország törvényhozója
- a szakmai szövetségek
- a felelős vállalati kötelező felelősségbiztosító társaság

Az olyan baleseteket, amelyek a biztonsági és baleset-megelőzési előírások figyelmen kívül hagyására vagy a megfontoltság hiányára vezethetők vissza, a jogalkotó a kezelőszemélyzetre vagy (amennyiben ezért nem tehető felelőssé az iskolázottság vagy az alapvető tudás hiánya) annak felügyelőszemélyzetére terheli.

2.5.1 Felelősség kizárása

Nyomatékosan felhívjuk a figyelmet arra, hogy a gyártó nem vállal felelősséget a helytelenül vagy hanyagul végzett kezelésből vagy fenntartásból, illetve a nem rendeltetésszerű használatból eredő károkért. Ez a gépen elvégzett, a biztonságot hátrányosan érintő változtatásokra, rá- és átszerelésekre is érvényes. Ilyen esetekben a garancia érvényét veszti.

2.6 Személyzet kiválasztása és képzése

A gép önálló kezelésével, karbantartásával vagy fenntartásával csak olyan személyek foglalkozhatnak, akik:

- betöltötték a jogilag megengedett minimális életkort
- egészségileg alkalmasak a feladatra (kipihentek és nem állnak alkohol, drog és gyógyszerek hatása alatt)
- oktatásban részesültek a gép kezelésével és fenntartásával kapcsolatban
- akiktől elvárható, hogy a rájuk bízott feladatot megbízhatóan végzik
- a munkaadótól a megnevezett tevékenységre kimondott megbírást kaptak

2.6.1 Oktatás

A gépet csak kiképzett és arra alkalmas személyek kezelhetik, tartatják karban vagy tarthatják fenn. A személyzet illetékességét világosan meg kell határozni.

A következő személyeknek csak egy tapasztalat személy állandó felügyelete mellett szabad a gépen dolgozniuk:

- iskolázandó személy
- oktatandó személy
- betanítandó személy
- általános oktatásban részesülő személy

2.6.2 Szakszemélyzet

Azok a személyek, akik a tevékenységek végzéséhez olyan szakmai képzésben részesültek, amely minősíti őket ezen tevékenység elvégzésére.

2.6.3 Alkalmas személy

Alkalmas személy a német üzembiztonsági rendelet értelmében az a személy, aki a szakmai képzettsége, szakmai tapasztalata és a közelmúltbeli szakmai tevékenysége alapján rendelkezik a munkaeszköz ellenőrzéséhez szükséges szakmai tudással.

2.7 Veszélyforrások

2.7.1 Általános veszélyforrások

A még mozgó gépalkatrészeket sem járó, sem kikapcsolt gép esetén nem szabad kézzel megfogni. Először mindig a főkapcsolót kapcsolja ki. Vegye figyelembe a figyelmeztető táblát.

Működési zavarok esetén a gépet azonnal le kell állítani és biztosítani kell. Az üzemzavarokat haladéktalanul szüntettesse meg.

Biztosítsa a gépet elgurulás ellen a felállítás helyén támasztóékek elhelyezésével.

A gép bekapcsolása előtt bizonyosodjon meg arról, hogy az induló gép senkit nem veszélyeztethet.

A nyomás alatt álló csavarkötéseket ne lazítsa meg, illetve ne húzza utána.

2.7.2 Veszély forró géprészek miatt

Munka közben és a munka befejezése után is fennáll az égési sérülés veszélye a hajtómotor és a gépváz forró alkatrészeinél.

2.7.3 Veszély a szállítóvezeték- és a kapcsolórendszer miatt

A szállítóvezeték- és a kapcsolórendszer 40 bar maximális üzemi nyomásra van méretezve. A maximális üzemi nyomás nem lépheti túl a 40 bar értéket.

2.8 Biztonsági berendezések

Soha ne távolítsa el vagy változtassa meg a gépen a biztonsági berendezéseket.

Ha egy biztonsági berendezést a gép előkészítésénél, karbantartásánál és javításánál le kell szerelni, azt a fenntartási és javítási munkák befejezése után rögtön vissza kell szerelni és ellenőrizni kell a működését.

Minden biztonságot és baleset-megelőzést szolgáló berendezésnek (figyelmeztető és tájékoztató táblák, burkolatok, védőburkolatok stb.) a helyén kell lennie. Tilos ezeket eltávolítani, megváltoztatni vagy megrongálni.




A gépen minden figyelmeztető és tájékoztató táblának hiánytalan mennyiségben és olvasható állapotban kell lennie.

Ha a figyelmeztető és tájékoztató táblák megsérülnek vagy olvashatatlanná válnak, akkor Önnek, mint üzemeltetőnek gondoskodni kell arról, hogy az érintett táblákat haladéktalanul lecseréljék.

2.9 Egyéni védőfelszerelés

A személyek életét és testi épségét fenyegető veszélyek korlátozása érdekében, amennyiben szükséges vagy az előírások megkövetelik, a kezelőszemélyzetnek egyéni védőfelszereléseket kell használni. Védősisak, védőkesztyű és biztonsági cipő minden olyan személy számára előírás, aki a gépen / géppel dolgozik.

A személyi védőfelszerelésnek legalább a megadott szabvány követelményeinek kell megfelelni.

Piktogram	Jelentés
	<p>Védősisak</p> <p>A védősisak megvédi a fejt pl. a leeső betontól és a vezeték szétduzzanása esetén a szállítóvezeték darabjaitól.</p> <p>(DIN EN 397:2013-04; Ipari védősisakok)</p>
	<p>Biztonsági cipő</p> <p>A biztonsági cipő védi a lábát a leeső tárgyaktól ill. a felálló szögekbe való belelépéstől.</p> <p>(DIN EN ISO 20345:2012-04; Biztonsági cipők ipari használatra; S3 kategória)</p>
	<p>Hallásvédő</p> <p>A hallásvédő a gép közelében véd az ott fellépő zajtól.</p> <p>(DIN EN 352-1:2003-04; Hallásvédő - Általános követelmények - 1. rész: Tokozott hallásvédő vagy</p> <p>(DIN EN 352-3:2003-04; Hallásvédő - Általános követelmények 3. rész: Az ipari védősisakokra rögzített tokozott hallásvédő)</p>

Piktogram	Jelentés
	<p>Védőkesztyű</p> <p>A védőkesztyű védi kezeit az agresszív ill. kémiai anyagoktól, a mechanikai hatásoktól (pl. beütés) és a vágási sérülésektől.</p> <p>(DIN EN 388:2017-01; Védőkesztyű mechanikus kockázatok ellen; 1111-es osztály)</p>
	<p>Védőszemüveg</p> <p>A védőszemüveg védi a szemét a fröccsenő beton vagy egyéb részecskék okozta sérülésektől.</p> <p>(DIN EN 166:2002-04; Személyi szemvédelem - Követelmények)</p>
	<p>Biztosítókötél</p> <p>Magasban végzett munkáknál használjon erre a célra tervezett, biztonságos létrát, dobogót és munkaállványt vagy viseljen biztosítókötetet. Tartsa be a vonatkozó nemzeti előírásokat.</p> <p>(DIN EN 361:2002-09; Személyi védőfelszerelés lezuhanás ellen - biztosító öv; III. kategória)</p>
	<p>Arc és légzésvédő maszk</p> <p>Az arc és légzésvédő maszk véd az építőanyag-részecskék ellen, amelyek a légutakon keresztül a szervezetbe kerülhetnek (p l. betonadalékok).</p> <p>(DIN EN 149:2009-08; Légzésvédők. Részecskeszűrő félálarcok. Követelmények, vizsgálatok, megjelölés; FFP1-es osztály)</p>

2.10 Sérülésveszélyek, fennmaradó kockázat

A gép a technika aktuális állásának és az elismert biztonságtechnikai szabályoknak megfelelően készült. Ennek ellenére használata közben mégis előfordulhat, hogy a gép használója vagy harmadik személy balesetet szenved és életveszélybe kerül, illetve a gép és más anyagi értékek károsodnak.

Szakszerűtlen használat esetén az alábbi sérülések jelentkezhetnek:

- Zúzódás és ütközés veszélye a gép mozgatásakor és felépítésekor.
- Ha az elektromos csatlakoztatást nem szakszerűen végezték, vagy sérültek az elektromos alkatrészek, akkor az elektromos érintkezés áramütéssel járhat (adott esetben halálos következménnyel).
- A gép engedély nélküli elindítása vagy használata miatti sérülések.
- Zajterhelés, ha személyek hallásvédő nélkül folyamatosan a gép közelében tartózkodnak.
- Szem- és bőrsérülések a porrészecskék, fröccsenő beton vagy más kémiai anyagok miatt.
- Egészségkárosodás porrészecskék vagy tisztító-, oldó- és konzerválószerkezelés miatt.
- Nyomás alatt álló szállítóvezetékek (pl. dugulások utáni) kinyitásával okozott sérülések.
- Kábeleken, tömlőkön vagy vasalási anyagokon való megbotlás miatti sérülések.

2.11 Zúzódás és ütközés veszélye

2.11.1 Üzem módok

A gépen a következő üzemmódok közben áll fenn zúzódás és ütközés veszélye:

- szállítás
- felépítés
- üzembe helyezés
- üzemeltetés
- tisztítás, üzemzavar-keresés és fenntartás
- üzemen kívül helyezés

2.11.2 A gép szállítása

A gépnek nincsenek felfüggesztési pontjai. Egy megfelelő szállítási segédeszközzel (euro raklap) lehet rakodni. A gép felemeléséhez egy megfelelő darut függesztőkészülékkel vagy egy megfelelő villás targoncát használjon.

FIGYELMEZTETÉS

Összezúzás veszélye a gépe felemelése és rakodása közben

- ▶ Emelje fel a gépet egy villás targoncával, és óvatosan mozgassa.
- ▶ A daruval történő felemeléskor határozza meg a gép súlypontját oly módon, hogy óvatosan felemeli a gépet. Ennél a műveletnél a függesztő szerkezet összes kötelét vagy láncát egyenletesen kell megfeszíteni, és a gépet egyszerre kell felemelni minden függesztési ponton.
- ▶ Rakja fel a gépet egy megfelelő szállítójárműre.
- ▶ Biztosítsa a gépet a szállítás közben elgurulás, elcsúszás és felborulás ellen.

FIGYELMEZTETÉS

Sérülés- vagy életveszély a leeső terhek miatt

Sérült vagy szakszerűtlenül használt rakodóeszközök esetén a felfüggesztett teher leeshet.

- ▶ Csak olyan rakodási sértetlen segédeszközt használjon, amelynek teherbírása a gép össztömegére méretezett.
- ▶ **Ne** lépjen függő terhek alá.

2.11.3 A csigaszivattyú szerelése

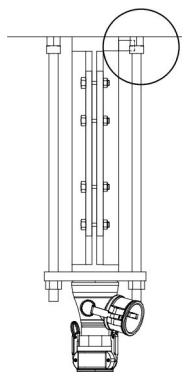
A csigaszivattyú szerelésekor fennáll a zúzódás veszélye.

FIGYELMEZTETÉS

Zúzdás veszélye a csigaszivattyú elfordulása miatt

Az állórész, ill. a csigaköpeny beszerelési helyzetétől függően ezek a gép bekapcsolásakor el tudnak forogni, míg fel nem fekszenek ütközésig.

- ▶ Biztosítsa a gépet illetéktelen vagy véletlen üzembe helyezés ellen.
- ▶ A gép bekapcsolásakor sohase nyúljon a csigaszivattyúba.
- ▶ Egy ütközővel ellátott csigaköpenynél az ütközőt a keverőcső ütközőjén kell rögzíteni.



ábra 1: Zúzdás veszélye a csigaszivattyú ütközési területén

2.12 Elektromos érintkezés

A vezérlőszekrénynél, az elektromos vezetékeknél és a hajtómotornál a következő üzemmódok közben áll fenn életveszély az elektromos érintkezés miatt:

- Üzembe helyezés
- Üzemelés
- tisztítás, üzemzavar-keresés és fenntartás
- Üzemen kívül helyezés

Az összes elektromos szerelvény szériafelszereltségként az IEC 60204 1. rész vagy a DIN EN 60529 szerint megfelel az IP54 védettségnek.

Csak előírt áramerősségű, eredeti biztosítékokat használjon. A túl erős biztosítékok vagy a biztosítékok áthidalása következtében tönkremehet a villamos berendezés.

A gép elektromos felszereléseinek munkát csak szakképzett villanyszerelő vagy egy szakképzett villanyszerelő irányítása és felügyelete mellett erre betanított személy végezhet, betartva az elektrotechnikai szabályokat.

2.13 Dugulás

A dugulások fokozott balesetveszélyt jelentenek. Egy jól megtisztított és tömített szállítóvezeték megakadályozza a dugulások kialakulását.

i

A szállítóvezetéseken használt megfelelő csatlakozók, ill. bekötések messzemenően megakadályozzák a dugulások kialakulásának veszélyét. A szállítóvezeték belsejét a dugulás elkerülése érdekében nedvesítse be.

VESZÉLY

Életveszély a nem megfelelően eltávolított dugulás miatt

Egy dugulás sűrített levegővel való megszüntetésekor a szállítóvezeték szétpukkadhat, ill. a dugulás magas nyomással kilőhet a szállítóvezetékéből.

- ▶ **Soha ne sűrített levegővel szüntesse meg a dugulást.**

FIGYELMEZTETÉS

Életveszély a kirepülő dugulás miatt

- ▶ A szállítóvezetékét úgy irányítsa, hogy a kirepülő dugulások ne találjanak el személyeket.
- ▶ Biztosítsa a veszélyes területet illetéktelen személyek belépése ellen.
- ▶ Viselje egyéni védőfelszerelését.

2.14 Viselkedés vészhelyzetben

Vészhelyzetben és működési zavarok esetén a gépet azonnal kapcsolja ki és biztosítsa azt. Az üzemzavart haladéktalanul szüntesse meg, vagy adott esetben vonjon be egy feljogosított szerviztechnikust.

A további részleteket lásd: „Üzemeltetés” c. fejezet - „Leállítás vészhelyzet esetén” szakasz.

(Leállítás vész helyzetben S. 6 — 2)

2.15 Környezetvédelem

Az olaj-, kenőzsír-, oldószer- vagy tisztítószer-maradványokat egymástól elválasztva, biztonságosan és környezetvédelmi szempontból elfogadható módon gyűjtse össze megfelelő hulladékgyűjtő konténerekben. A tárolást és ártalmatlanítást környezetvédelmi szempontból elfogadható módon, a vonatkozó helyi előírások szerint végezze.

Az üzemeltetési anyagok leeresztéséhez megfelelő és kellően nagy konténereket használjon. A kifolyt üzemeltetési anyagokat azonnal itassa fel kötőanyagokkal, és a szennyezett talajt előírászerűen ártalmatlanítsa.

Mindig gondosan zárja le az üzemanyagokat, olajakat vagy kenőzsírokat tároló konténereket.

Ügyeljen arra, hogy az üzemeltetési anyagok, használt szűrők, akkumulátorok, cserealkatrészek, használt tisztítórongyok stb. üres tárolóedényeit az előírások szerint és környezetvédelmi szempontból elfogadható módon ártalmatlanítsa.

Csak az illetékes hatóságok által engedélyezett ártalmatlanító cégekkel működjön együtt. Vegye figyelembe a keverési tiltásokat.

2.16 Zajkibocsátások

A gép következő üzemmódjaiban lép fel zajkibocsátás:

- Üzembe helyezés
- Üzemeltetés
- tisztítás, üzemzavar-keresés és fenntartás
- Üzemen kívül helyezés

85 dB (A) szint felett a hallásvédő viselése kötelező. A hangnyomásszint adatait a Műszaki adatokban találja.



FIGYELMEZTETÉS

Halláskárosodás zaj miatt

- ▶ Viselje az előírt személyi hallásvédőt.

2.16.1 Üzemeltető

Az üzemeltető köteles a személyzetet hallásvédővel ellátni.

Utasítsa a személyzetet a személyi hallásvédő eszközök állandó használatára. Ön üzemeltetőként felelős azért, hogy a személyzete be is tartsa ezt az előírást.

Valamennyi zajvédő berendezésnek kifogástalan állapotban kell rendelkezésre állnia. Az üzemeltetés közben ezek legyenek felhelyezve. A fokozott zajszint maradandó halláskárosodást okozhat.

2.17 Biztonságot érintő részegység (SRP)

FIGYELMEZTETÉS

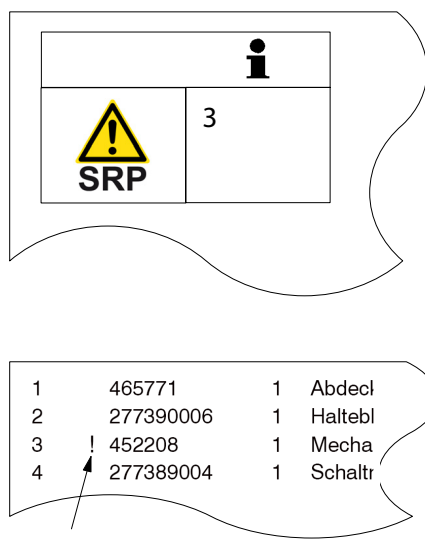
Életveszély

A biztonságot érintő részegységek téves szerelése hibás működésekhez vezethet.

- ▶ A biztonságot érintő részegységeket (SRP) csak felhatalmazott szakemberrel javíttassa meg, tartassa karban vagy cseréltesse ki.

A biztonságot érintő részegységek (SRP) olyan részegységek, amelyek a gép funkcionális biztonságát szolgálják. Ezeket az alkatrészlapokon külön jelölték. Ha Önök olyan alkatrészt rendelnek, amelyet SRPként lehet alkalmazni, akkor azt külön csomagolva szállítják és a csomagolást megjelölik.

Tájékozódjon azokról az SRP-kről, amelyeket a gépre felszereltek az „EB00-5-xxxxx-xxxx” oldalon.



ábra 2: SRP jelölése

tétel	megnevezés
Balra	Alkatrészlap
Jobbra	Alkatrész csomagolása

1	*	587624	1	Mont	
2	!	10	541682	1	Wir
3	!	20	544185	2	V
4	!	20	541634	1	
5	!	20	476775	1	
6	!	20	574901		
7	!	20	554269		
8	*				
9	!				

1	SRP	1	Wartung	2101180	Wartung	Platine de nettoyage	2101180-001
2	SRP	1	Wartung	2101180	Wartung	Platine de nettoyage	2101180-001
3	SRP	1	Wartung	2101180	Wartung	Platine de nettoyage	2101180-001
4	SRP	1	Wartung	2101180	Wartung	Platine de nettoyage	2101180-001
5	SRP	1	Wartung	2101180	Wartung	Platine de nettoyage	2101180-001
6	SRP	1	Wartung	2101180	Wartung	Platine de nettoyage	2101180-001
7	SRP	1	Wartung	2101180	Wartung	Platine de nettoyage	2101180-001
8	SRP	1	Wartung	2101180	Wartung	Platine de nettoyage	2101180-001
9	SRP	1	Wartung	2101180	Wartung	Platine de nettoyage	2101180-001

ábra 3: Egy alkatrészlap példájának kivonata

tétel	megnevezés
1	Csillag „*“ - a tétel nem rendelhető
2	Felkiáltójel „!“ - Biztonságot érintő részegység (SRP)
3	Az SRP használati ideje években 10 = 10 év
4	Homokóra - Az SRP használati ideje
5	„EB00-5-xxxxx-xxxx“ alkatrészlap példája



Putzmeister minden biztonságot érintő részegységhez (SRP) használati időtartamot (3) ad meg. Ezen használati időtartam letelte után cserélje ki az SRP-t.

2.18 Pótalkatrészek

A pótalkatrészeknek meg kell felelnie a gyártó által rögzített műszaki követelményeknek. Eredeti pótalkatrészek esetében ez a követelmény mindig teljesül.

Csak eredeti pótalkatrészeket használjon. A gyártó nem vállal felelőséget olyan károkért, amelyek nem eredeti alkatrészek használatából erednek.

2.19 Tartozékok

A tartozékoknak meg kell felelniük a gyártó által előírt műszaki követelményeknek, és összeegyeztethetőnek kell lenniük egymással. Eredeti tartozékok használata esetén ez a követelmény mindig teljesül.



Olyan tartozékot, amelyet nem tartalmaz a gép szállítási terjedelme, a gyártó ajánlja, és az alkatrész-értékesítésen keresztül szeresheti be. A géppel együtt szállított tartozékokat a szállítólevél tartalmazza.

A megfelelő tartozékok használatáért egyedül az üzemeltető felel. A gyártó elhárít minden felelősséget és nem felel azokért a károkért, amelyek idegen tartozékok használatából vagy hibás alkalmazásból erednek.

2.20 A gép tárolása

A gépet csak száraz és fagymentes helyen szabad tárolni.

Ha a tárolás helyén fagyveszély áll fenn, akkor megfelelő fagyvédelmi intézkedéseket kell tenni.

2.21 A gép engedély nélküli elindítása vagy használata

2.21.1 Üzem módok

A gépen a következő üzem módok közben áll fenn veszély gép engedély nélküli elindítása vagy használata miatt:

- üzembe helyezés
- üzemeltetés
- tisztítás, üzemzavar-keresés és fenntartás
- üzemen kívül helyezés

2.21.2 A gép biztosítása

A gépkezelőnek mindig bele kell tudnia pillantani a gépbe. Szükség esetén bízson meg egy másik személyt a gép felügyeletével. Ha illetéktelenek közelednek a géphez, a kezelőnek azonnal be kell szüntetnie a munkát.

Mielőtt távozik, mindig biztosítsa a gépet engedély nélküli elindítás ellen:

- Kapcsolja ki a főkapcsolót
- Zárja le a főkapcsolót lakattal



3 Általános műszaki leírás

Ez a fejezet a gép komponenseinek és részegységeinek leírását, illetve működését tartalmazza. Vegye figyelembe, hogy a lehetséges kiegészítő berendezések (opciók) leírása szintén benne található.

3.1 A gép kivitele

Az Ön gépe egy P 12 típusú csigaszivattyú.

A típustábla többek között az alábbi adatokat tartalmazza:

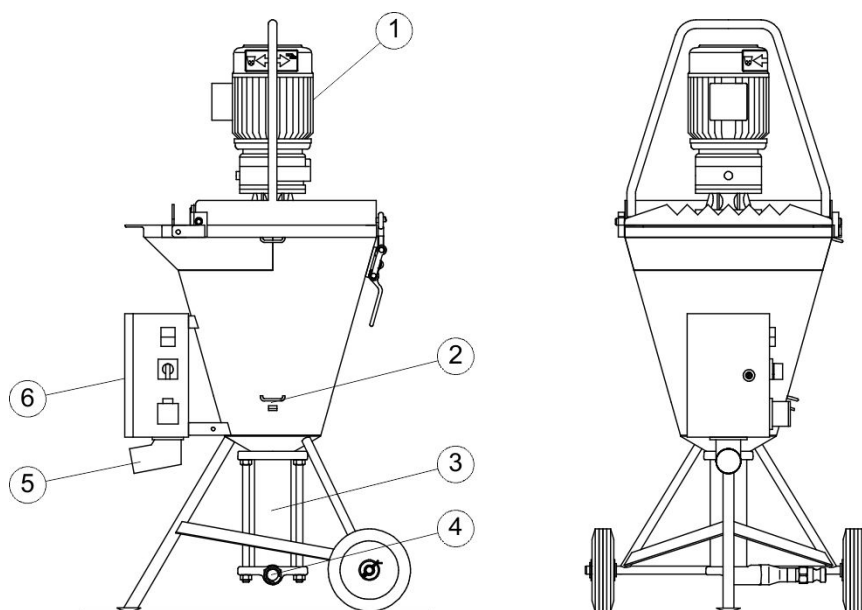
- Géptípus
- Gépszám



A géptípusra vonatkozó adatok és a gépszám megadása megkönnyíti a kérdés megválaszolását vagy a megrendeléseket.

3.2 Áttekintés

A továbbiakban a legfontosabb alkatrészek leírása található.



ábra 4: A gép áttekintése

tétel	megnevezés
1	Hajtómotor
2	Típustábla
3	Csigaszivattyú
4	Nyomócsonk
5	Készülékcsatlakozó (elektromos csatlakozó)
6	Vezérlőszekrény

3.3 Műszaki adatok

Méretek	
Hossz	714 mm
Szélesség	696 mm
Magasság	1437 mm
Töltési magasság	939 mm
Tartálytérfogat	50 l

Tömeg	
Össztömeg	125 kg

Teljesítményadatok	
Hajtómotor	1,5/1,7 kW 400 V N=90/181 (111469060)
	1,5/1,7 kW 3x230 V N=90/181 (111469040)
	1,7/2,0 kW 440 V/60 Hz N=99/199 (111469070)
Csigaszivattyú (modellfüggő)	D 5 rövid
Szállított mennyiség	6 - 12 l/min
Szállítási nyomás	25 bar
Maximális szállítási nyomás	Lásd a típustáblát.
Szállítási távolság	30 m távolra, 15 m magasra
A szállított anyag szemcse- nagysága	max. 4 mm
Hangteljesítményszint	Lásd a gépen lévő táblát.
Hangnyomásszint	< 85 dB(A)

Elektromos csatlakozás	
Elektromos csatlakozás	Az elektromos csatlakoztatás a géppel együtt átadott elektromos kapcsolási rajz szerint történik. Az elektromos kapcsolási rajz a gép pótalkatrész-listájában található.

Vízcsatlakozás	
Kisnyomású tömlő csatlakozó	GEKA 3/4"
Vezeték-keresztmetszet	3/4"
Víznyomás	min. 2 bar, max. 6 bar

i

A szállítási teljesítmény adatai irányértékek.

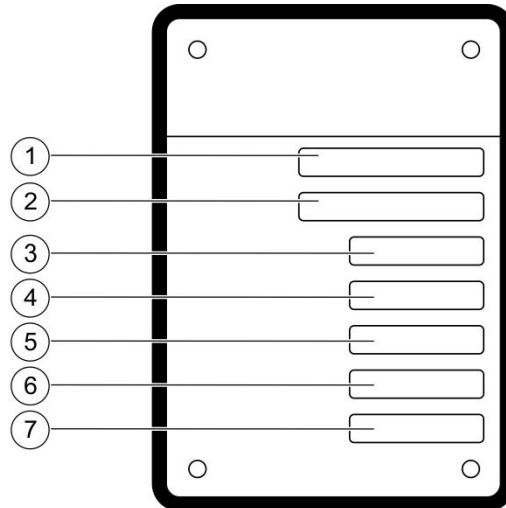
A maximális szállított mennyiség és a maximális szállítási nyomás nem érhető el egyidejűleg.

A megadott adatok a következők függvényei:

- szállítandó anyag
- anyagösszetétel
- állag

3.4 Típustábla

A típustáblán található a gép legfontosabb adatai.



ábra 5: Típustábla

tétel	megnevezés
1	Típus (géptípus)
2	Gépsz. (gépszám)
3	Gyártási év
4	Max. szállítási nyomás [bar]
5	Feszültség [V]
6	Frekvencia [Hz]
7	Teljesítmény [kW]

3.5 Hangteljesítmény-szint

A gép típustáblája közelében található az alábbi ábrán látható tábla, amely a gép mért hangteljesítmény-szintjét mutatja.



ábra 6: Tábla - hangteljesítmény-szint

tétel	megnevezés
L _{WA}	Hangteljesítmény-szint
dB	Érték decibelben

3.6 Opciók

Beszélje meg kereskedőjével vagy a Putzmeister Mörtelmaschinen GmbH illetékes képviselőjével, hogy gépe felszerelhetőe és hogyan.



További opciókat és tartozékokat a Putzmeister Mörtelmaschinen GmbH katalógusában, vagy az interneten a következő címen található: www.pmmortar.de

3.7 Biztonsági berendezések

A következő felsorolás a gépre felszerelt biztonsági berendezéseket tartalmazza.

FIGYELMEZTETÉS

Sérülésveszély nem teljesen felszerelt és üzemképtelen biztonsági berendezések esetén

- ▶ A gépet csak teljesen felszerelt és működőképes biztonsági berendezésekkel üzemeltesse.

3.7.1 VÉSZLEÁLLÍTÓ gomb

A kivitelől és a felhasználó országtól függően a gép VÉSZLEÁLLÍTÓ gombbal rendelkezhet. A VÉSZLEÁLLÍTÓ gomb a gép vezérlőszekrényén található.

Ha az Ön gépe nem rendelkezik VÉSZLEÁLLÍTÓ gombbal, veszély esetén a főkapcsolóval kell késlekedés nélkül kikapcsolni. *(Leállítás vész helyzetben S. 6 – 2)*

FIGYELMEZTETÉS

Személyek veszélyeztetése a gép által

- ▶ Ha üzem közben olyan helyzetek alakulnak ki, amelyek személyeket veszélyeztethetnek, azonnal állítsa le a gépet a VÉSZLEÁLLÍTÓ gombbal.
- ▶ A VÉSZLEÁLLÍTÓ gomb működtetése után az üzemeltetés csak a veszély elhárítását követően folytatható.

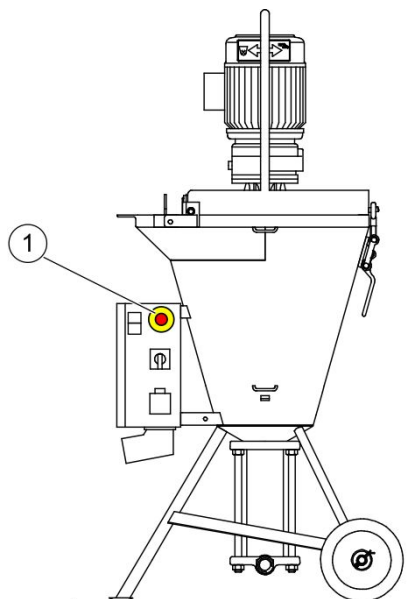
FIGYELEM

Gépkárosodás a VÉSZLEÁLLÍTÓ gomb helytelen működtetése miatt

- ▶ A VÉSZLEÁLLÍTÓ gombot csak veszély esetén működtesse.
- ▶ A VÉSZLEÁLLÍTÓ gombot **ne** használja a gép kikapcsolására.



Ismerje meg a gépén található VÉSZLEÁLLÍTÓ gomb (gombok) pozícióját.



ábra 7: A VÉSZLEÁLLÍTÓ gomb helye

tétel	megnevezés
1	VÉSZLEÁLLÍTÓ gomb

A VÉSZLEÁLLÍTÓ gomb megnyomása a következő folyamatokat váltja ki:

- A motor lekapcsol.
- A szivattyú leáll.
- A keverőmű lekapcsol.
- Minden vezérlő és kapcsolóegység elektromosan reteszeli.

A VÉSZLEÁLLÍTÓ állapot megszüntetéséhez elforgatással ki kell oldani a megnyomott VÉSZLEÁLLÍTÓ gombot.

3.7.2 Védőrács

A gép garatján egy védőrács található. A védőrácsot biztonsági kapcsoló biztosítja. A biztonsági kapcsoló lekapcsolja a keverőművet, mielőtt a védőrácsot kinyitják.

A védőrács lyukmérete olyan, hogy az anyag gond nélkül a tartályba hullik, a gépkezelő védelme azonban biztosított.

FIGYELMEZTETÉS

Sérülés veszélye a leszerelt védőrács miatt

- ▶ Ellenőrizze, hogy a védőrács minden üzemmódban felszerelt legyen.
- ▶ Minden fenntartási tevékenység után ismét szerelje fel a védőrácsot.
- ▶ A gépet csak zárt védőrácscsal üzemeltesse.

3.8 Működési leírás

A következő fejezetek segítenek a gép működési folyamatainak megértésében, hogy Ön képes legyen behatárolni a gép alkalmasságát és alkalmazási tartományát, illetve elkerülni a kezelési hibákat.

A gép kizárólag ragasztóhabarcs, vékonyrétegű vakolat és tűzvédő habarcs továbbítására alkalmas.

A gép feltöltése a garaton keresztül történik.

A garattól az összekevert anyagot a csigaszivattyú továbbítja a szállítótömlőbe. A szállítótömlő végére szóróberendezés szerelhető (a szállítmány nem tartalmazza). Egy kompresszor (a szállítmány nem tartalmazza) levegőt adagol a habarcsához és az a kívánt rétegvastagságban felhordható.

3.9 Vezérlőszekrény

A gép kezelése és vezérlése a vezérlőszekrényen történik.

3.9.1 Általános tudnivaló

VESZÉLY

Életveszély halálos áramütés miatt

- ▶ Az elektromos berendezéseken csak vizsgázott és engedéllyel rendelkező szakképzett villanyszerelők dolgozhatnak (képzett-ségük igazolása az EN 60204, 1. rész, 14. oldal 2.21 pont előírása szerint).

FIGYELEM

Gépkárok nem megfelelő biztosítékok használata következtében

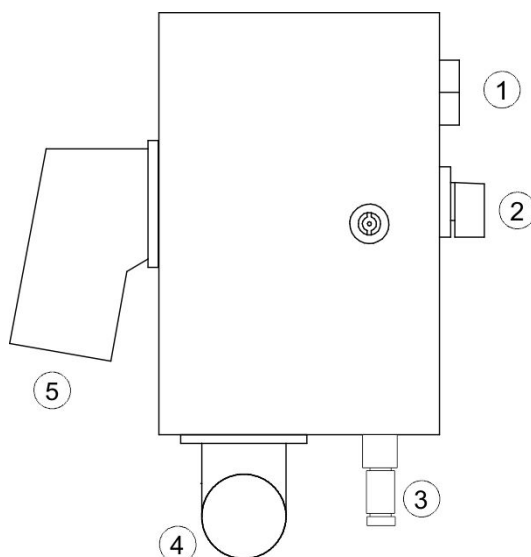
A túl erős biztosítékok vagy a biztosítékok áthidalása következtében tönkremehet az elektromos berendezés.

- ▶ Csak előírt áramerősségű, eredeti biztosítékokat használjon.



A vezérlőszekrény huzalozása, földelése és csatlakoztatása megfelel a VDE irányelveknek.

3.9.2 Áttekintés

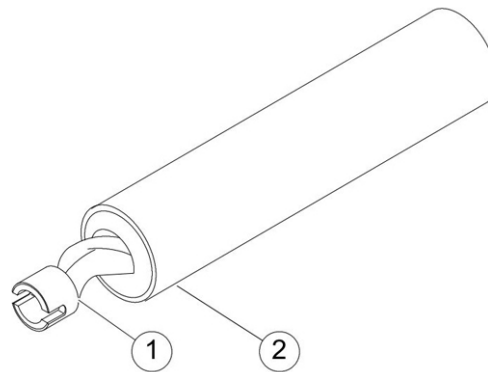


ábra 8: Vezérlőszekrény

tétel	megnevezés
1	Kettős nyomógomb - hajtómotor BE-KI
2	Választókapcsoló - Keverés-KI-Szivattyúzás
3	Dugaszolható csatlakozó - a távvezérlő csatlakozója
4	Kiegészítő készülékek csatlakozóaljzata - a hajtómotor csatlakozója
5	CEE készülécsatlakozó - az áramellátás csatlakozója

3.10 Csigaszivattyú

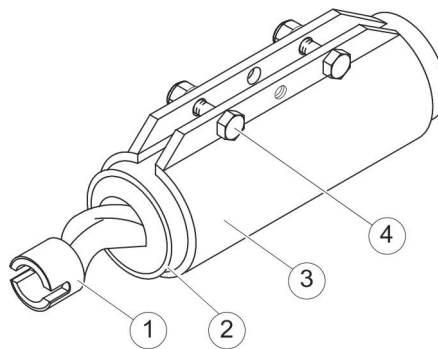
A gépbe beszerelt csigaszivattyú egy úgynevezett volumetrikus szivattyú. Az álló csigaköpenyben (állórész) forog egy továbbító csiga (rotor). A szállítócsiga egy nagy kopásállóságú, nagyon kemény fémötvezetből készült, a csigaköpeny pedig többszörösen résezt acélhüvelyből, amelyben vulkanizált, rugalmas gumimag található.



ábra 9: A csigaszivattyú áttekintése

tétel	megnevezés
1	Szállítócsiga
2	Csigaköpeny

A kivitelől függően a csigaszivattyú készülhet szorítóköpennyel is, ami lehetővé teszi az utánfeszítést.

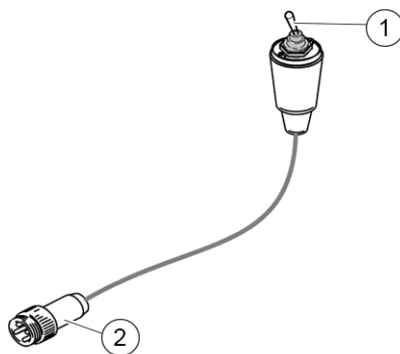


ábra 10: A szorítóköpenyes csigaszivattyú áttekintése

tétel	megnevezés
1	Szállítócsiga
2	Csigaköpeny
3	Szorítóköpeny
4	Szorítócsavarok

3.11 Kábeles távvezérlés

A gép kábeles távvezérlővel rendelkezik. Ezzel lehet be-/kikapcsolni a csigaszivattyút. Csatlakozóaljzata a vezérlőszekrényen található.



ábra 11: Kábeles távvezérlés

tétel	megnevezés
1	„BE-KI“ billenőkapcsoló
2	A „távvezérlő“ csatlakozódugója

4 Szállítás, felállítás és csatlakoztatás

Ez a fejezetben a gép biztonságos szállításával kapcsolatos információkat tartalmazza. Ez a fejezet ismerteti továbbá a gép összeszereléséhez és csatlakoztatásához szükséges tudnivalókat is. A gép üzembe helyezésének leírása a(z) *(Üzembe helyezés S. 5 — 1)* fejezetben olvasható.

4.1 A gép kicsomagolása

A gépet a gyár a szállításhoz becsomagolja. Az alkalmazott csomagolás újrahasznosítható anyagból készül.



A csomagolóanyagot az érvényes nemzeti környezetvédelmi előírásoknak megfelelően ártalmatlanítsa.

4.2 A gép szállítása

A gépet szállításhoz megfelelő szállítójárműre kell felrakni.

FIGYELMEZTETÉS

Zúzdás veszélye a gépe felemelése és rakodása közben

- ▶ Csak akkor emelje a gépet daruval, ha a gép megfelelő emelőszemekkel van felszerelve.
- ▶ Üzembiztos és munkavégzés szempontjából biztonságos kötözőeszközöket, támasztóbakokat és egyéb segédeszközöket használjon.

FIGYELMEZTETÉS

Sérülés- vagy életveszély a leeső terhek miatt

- ▶ Csak olyan rakodási segédeszközt használjon, amelynek teherbírása a gép tömegére méretezett.
- ▶ Használja az összes rendelkezésre álló függesztési pontot.
- ▶ Ne lépjen függő terhek alá.

4.3 A felállítási hely kiválasztása

Rendszerint az építési felügyelet határozza meg és készíti elő megfelelően a gép felállításának helyét.

A gép biztonságos felállításáért azonban a gépkezelő felel.

A felállítási helynek a következő kritériumokat kell teljesítenie:

- A talaj vízszintes, sík és szilárd legyen.
- A felállítási hely akkora legyen, hogy a gép körül elegendően nagy szabad hely maradjon.

- Szervizeléshez és javításhoz a gépnek minden oldalról hozzáférhetőnek kell lennie.
- A felállítási helynek megfelelő megvilágítással kell rendelkeznie.



Vizsgálja meg gondosan a gép előírányzott felállítási helyét, biztonságtechnikai aggályok esetén keressen másikat.

FIGYELMEZTETÉS

Sérülésveszély a leeső tárgyak miatt

A leeső tárgyak súlyos vagy halálos személyi sérüléseket okozhatnak.

- ▶ A gépet nagy magasságú munkahelyek veszélyes területén kívül állítsa fel.
- ▶ A gép munkahelyeit megfelelő védőtetővel védje.

A gép telephelyét úgy kell megválasztani, hogy:

- ne legyen szükség a tömlők éles kanyarodására,
- ne kelljen egymásra fektetni a tömlőket, (Átdörzsölődés veszélye!)
- A vezetékek a lehető legrövidebbek legyenek.



A gépet vízszintesen kell felállítani és biztosítani kell elgurulás ellen.

4.4 Elektromos csatlakoztatás

Az elektromos csatlakoztatás alapja a géppel együtt átadott elektromos kapcsolási rajz. Az elektromos kapcsolási rajzot a gépalkatrészlistájában találja.

Az elektromos csatlakoztatási értékek az „Általános műszaki leírás” c. fejezetben és az elektromos kapcsolási rajzokban található.

Az elektromos csatlakoztatási értékek a gép típusábláján is megtalálhatók.

VESZÉLY

Életveszély halálos áramütés miatt

- ▶ Az elektromos berendezéseken csak vizsgázott és engedéllyel rendelkező szakképzett villanyszerelők dolgozhatnak (képzett-ségük igazolása az EN 60204, 1. rész, 14. oldal 2.21 pont előírása szerint).

VESZÉLY

Életveszély a szakszerűtlen elektromos csatlakoztatás vagy a sérült elektromos vezetékek miatt

- ▶ Az elektromos csatlakoztatás előtt ellenőrizze, hogy az elektromos vezetékek nem sérültek-e meg.
- ▶ Bizonyosodjon meg arról, hogy az elektromos csatlakoztatást szakszerűen végezték el.

4.4.1 **Áramforrások**

A csatlakozási munkák megkezdése előtt villamos szakembernek meg kell vizsgálnia az elektromos szerelés feltételeit.

A gépet az építkezésen csak egy különleges betáplálási pontra szabad csatlakoztatni. Különleges betáplálási pontként a következő áramforrások engedélyezettek:

- Építkezési elosztó
- Kisméretű építkezési elosztó
- Védő elosztó
- Mozgatható védőeszköz

Az áramforrásnak meg kell felelnie a következő feltételeknek:

- A meglévő vezetékhalózat csatlakozási értékének a teljes berendezés számára elegendőnek kell lennie. A biztosíték maximális áramerőssége a műszaki adatokban található meg.
- Mind a 3 fázisnak és a PE (földpotenciál) védővezetőnek rendelkezésre kell állnia.

4.4.2 Elektromos tápkábel

A tápkábeleket - a helyi adottságok figyelembe vételével - áttekinthetően kell fektetni és biztosítani kell a sérülések ellen.

VESZÉLY

Életveszély a sérült tápkábelek által okozott halálos áramütés miatt

Ha a kábeleket az építkezésen védelem nélkül vezetik el, a környezeti hatások vagy mechanikai hatások károsíthatják őket.

- ▶ Az áramforrástól a gépig védetten vezesse a kábeleket.
- ▶ Ügyeljen arra, hogy a kábeleket környezeti hatásoktól és mechanikai hatásoktól védetten vezessék el. Adott esetben vezesse a kábeleket kábelcsatornákbán.

VESZÉLY

Életveszély halálos áramütés miatt a kapcsolószekrényeknél és a csatlakozószekrényeknél

A kapcsolószekrényekben és a csatlakozószekrényekben közvetlenül hozzá lehet érni feszültség alatt álló alkatrészekhez.

Ügyeljen arra, hogy a kapcsolószekrényt csak speciális kulccsal vagy szerszámmal lehessen kinyitni.

- ▶ A kapcsolószekrényt csak szakemberek nyithatják ki.

4.4.3 A gép csatlakoztatása

VESZÉLY

Életveszély a főkapcsoló túl korai bekapcsolása miatt

- ▶ A gép felállítása közben a főkapcsolónak még biztosított állapotban kell maradnia.
- ▶ A főkapcsolót csak akkor kapcsolja be, ha a gépet már szakszerűen és teljesen felállították.

- ▶ Csatlakoztassa a tápvezeték dugóját a készülékcsatlakozóba.
⇒ A gép üzemkész.



Putzmeister

5 Üzembe helyezés

Ez a fejezet a gép üzembe helyezését ismerteti. Megismerheti a gép első üzembe helyezésének munkalépéseit, továbbá, hogy miként készítse elő a gépet hosszabb szünet utáni használat előtt. Itt megismerheti a gépe állapotának ellenőrzési módját, illetve hogy miként kell a próbajáratást végrehajtani a funkciók ellenőrzésével együtt.



Az első üzembe helyezés során el kell végezni a kezelőszemélyzet oktatását.

A gép minden használata alkalmával a gép üzemeltetője viseli a teljes felelősséget azért, hogy a gép veszélyzónájában tartózkodó személyek biztonságban legyenek. Ezért köteles gondoskodni a gép üzembiztonságáról.

A kezelőnek a gép átvételekor meg kell ismerkednie a géppel. Azaz:

- El kell olvasnia és meg kell értenie az üzemeltetési utasítást (különösen a Biztonsági előírások c. fejezetet).
- Vészhelyzet esetén meg kell hoznia a megfelelő intézkedéseket és ki kell kapcsolnia, illetve biztosítania kell a gépet.

Célszerű az első pár üzemóra során figyelni az egész gépet, mert így megállapítható az esetleges hibás működés.

5.1 Ellenőrzések

Minden használat előtt ellenőrizni kell a gép állapotát, és a működés ellenőrzésével egybekötött próbajáratást végre kell hajtani. Ha ennek során hibát észlel, azonnal hárítsa (háríttassa) el.

5.1.1 Szemrevételezés

A gép elindítása előtt szemrevételezéssel ellenőrizni kell néhány fontos dolgot.

1. Minden munkakezdés előtt ellenőrizze a gépet a hiányosságok szempontjából.
2. Ellenőrizze a szállítóvezeték sérüléseit.
3. Ellenőrizze, hogy valamennyi biztonságtechnikai berendezés megvan és működőképes.
4. Vizsgálja meg a részesységek helyes összeszerelését.
5. Vegye figyelembe a gép figyelmeztető és tájékoztató tábláit.

5.1.2 Elektromos csatlakoztatás

Szakszerűtlen elektromos csatlakoztatás vagy hibás elektromos részesységek esetén súlyos sérülések (akár halálosak is) lehetnek vagy nagy sérülések keletkezhetnek a gépen.

1. Minden munkakezdés előtt ellenőrizze, hogy az elektromos részesységeken nincsenek-e látható hiányosságok.
2. Ellenőrizze le, hogy a szükséges áramellátás biztosított.

5.2 Próbajáratás

A gép üzemeltetése előtt próbajáratást kell végezni. Ennek során ellenőrizze a különböző funkciókat.

FIGYELEM

Gépkárok meg nem szüntetett hiányosságok esetén

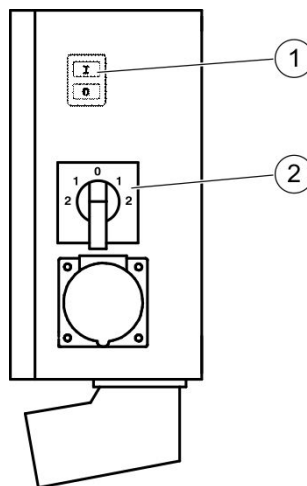
- ▶ Ha a szóban forgó ellenőrzési munkák során hiányosságok mutatkoznak, ezeket azonnal meg kell szüntetni. Minden javítás után újbóli ellenőrzés szükséges. Csak akkor szabad üzembe helyezni a gépet, ha kielégítő eredménnyel zárultak az alábbi ellenőrzések.

5.2.1 Bekapcsolási feltételek

Mielőtt bekapcsolja a csigaszivattyút, az alábbi bekapcsolási feltételeknek kell teljesülni:

1. Ellenőrizze, hogy a gép vízszintes helyzetben van-e.
2. Ellenőrizze le, hogy a szükséges áramellátás biztosított-e.

5.2.2 Szivattyú bekapcsolása

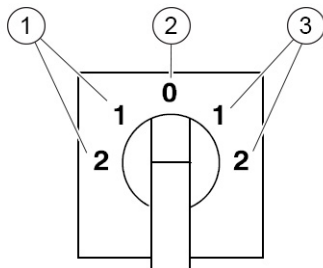


ábra 12: Kezelőmező a vezérlőszekrényen

tétel	megnevezés
1	Kettős nyomógomb - hajtómotor BE-KI
2	Választókapcsoló - Keverés-KI-Szivattyúzás

1. Állítsa a „Keverés-KI-Szivattyúzás“ választókapcsolót „0“ állásba.
2. Kapcsolja be a gépet a kettős nyomógombbal.
⇒ A hajtómotor jár.

5.2.3 Az üzemállapotok ellenőrzése



ábra 13: „KeberésKISzivattyúzás” választókapcsoló

tétel	megnevezés
1	Keberési zóna
2	KI
3	Szivattyúzási zóna

Ellenőrizze az egyes üzemállapotokat a „KeberésKISzivattyúzás” választókapcsolóval.

1. Fordítsa a „KeberésKISzivattyúzás” választókapcsolót balra, „Keberés” állásba. Választhatóan 1. vagy 2. fokozatba.
⇒ A gép keverni kezd.
2. Fordítsa a „KeberésKISzivattyúzás” választókapcsolót jobbra, „Szivattyúzás” állásba. Választhatóan 1. vagy 2. fokozatba.
⇒ A gép szivattyúzni kezd.
3. Fordítsa a „KeberésKISzivattyúzás” választókapcsolót „0” állásba.
⇒ A gép leáll.

5.3 Működéspróba

A használat megkezdése előtt ellenőrizze a járó gépen a következő funkciókat.

5.3.1 A VÉSZLEÁLLÍTÓ gomb ellenőrzése

Kivitelről függően a gépe VÉSZLEÁLLÍTÓ gombbal rendelkezhet.

Ellenőrizze a VÉSZLEÁLLÍTÓ gomb működőképességét.

FIGYELEM

Gépkárosodás a VÉSZLEÁLLÍTÓ gomb helytelen működtetése miatt

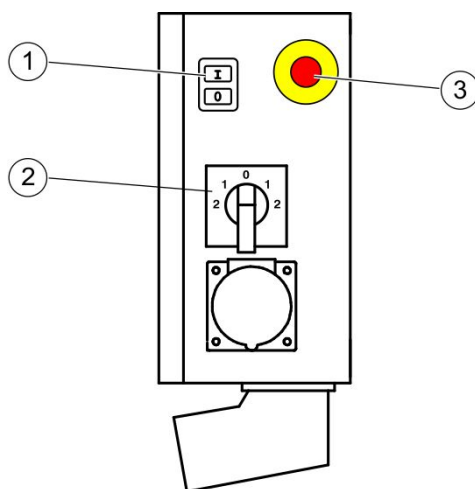
- ▶ A VÉSZLEÁLLÍTÓ gombot csak veszély esetén működtesse.
- ▶ A VÉSZLEÁLLÍTÓ gombot **ne** használja a gép kikapcsolására.

⚠ FIGYELMEZTETÉS

Sérülésveszély a meghibásodott VÉSZLEÁLLÍTÓ gomb miatt

Meghibásodott VÉSZLEÁLLÍTÓ gomb esetén a gép már nem üzembiztos, mert veszély esetén nem lehet elég gyorsan kikapcsolni.

- ▶ Ha a VÉSZLEÁLLÍTÓ gombok az ellenőrzésekor nem lépnek működésbe, a gép nem helyezhető üzembe.
- ▶ Szüntesse meg az üzemzavart.



ábra 14: Vezérlőszekrény

tétel	megnevezés
1	Kettős nyomógomb - hajtómotor BE-KI
2	Választókapcsoló - Keberés-KI-Szivattyúzás
3	VÉSZLEÁLLÍTÓ gomb

1. Állítsa a „Keberés-KI-Szivattyúzás“ választókapcsolót „0“ állásba.
2. Kapcsolja be a gépet a kettős nyomógombbal.
⇒ A hajtómotor jár.

3. Fordítsa a „KeverésKISzivattyúzás“ választókapcsolót jobbra, „Szivattyúzás“ állásba.
⇒ A gép szivattyúzni kezd.
4. Nyomja meg a VÉSZLEÁLLÍTÓ gombot.
⇒ A szivattyú leáll.
⇒ A hajtómotor lekapcsol.
⇒ Minden vezérlő és kapcsolóegység elektromosan reteszeldik.
5. Elforgatással reteszelve ki a VÉSZLEÁLLÍTÓ gombot.

5.3.2 Szállítóvezeték ellenőrzése

Kizárólag a gépgyártó eredeti szállítóvezetéseit használja, amelyek az előírt üzemi és maximális nyomásokra vannak méretezve.

FIGYELEM

Elszennyeződött kapcsolóbilincsek

Az elszennyeződött csatlakozások tömítetlenek és nyomás alatt kiengedik a vizet. Ez elkerülhetetlenül duguláshoz vezet.

- ▶ Az illesztésekhez csakis megtisztított szállítóvezetékcsatlakozókat és működőképes tömítéseket használjon.



Csak a gépgyártó eredeti kapcsolóbilincsei és bekötései esetén biztosított a baleset-megelőzési előírásban megadott értékek betartása.

Csak megfelelő belső átmérőjű szállítóvezetéseket használjon.

Menetes csővégű szállítóvezetéseknél a csatlakozóelemeket ragasztással kell rögzíteni. Ha egy csatlakozóelemet ki kell cserélni, a következő lépéseket végezze el:

1. Rögzítse az új kapcsolóbilincset megfelelő eszközzel elfordulás ellen.
2. Csavarozza fel a kapcsolóbilincset ütközésig a szállítóvezeték elemre.
⇒ A kapcsolóbilincsnek ezután már nem szabad kézzel megmozdíthatónak lennie.



6 Üzem

Ez a fejezet a gép üzemeltetésével kapcsolatos információkat tartalmazza. Ismerteti, hogy mely lépések szükségesek a gép beállításához, üzemeltetéséhez és tisztításához.

6.1 Feltételek

Az üzemeltetés megkezdése előtt gondosan végre kell hajtania a gép felállításához és üzembe helyezéséhez szükséges lépéseket.

Mielőtt anyagot tölt a gépbe és a szállítóvezetéken keresztül szivattyúzza, meg kell győződnie arról, hogy:

- a gép működik
- a szállítóvezeték a tervezett szállítási nyomásra van méretezve
- a szállítóvezeték szakszerűen van elvezetve

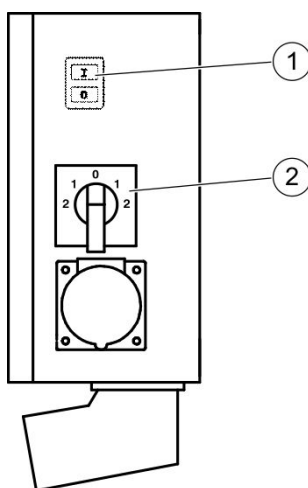


Amennyiben a szivattyúzási folyamat közben működési zavar lép fel, akkor először nézze meg az „Üzemzavarok, azok okai és elhárításuk” fejezetet. Ha nem tudja önállóan megszüntetni a hibát, konzultáljon a gyártó ügyfélszolgálatával.

6.2 Leállítás vészhelyzetben

A gép kezelése előtt tanulmányozza, hogy vészhelyzetben milyen lépésekkel lehet leállítani a gépet.

6.2.1 VÉSZLEÁLLÍTÓ gomb nélkül



ábra 15: Kezelőmező a vezérlőszekrényen

tétel	megnevezés
1	Kettős nyomógomb - hajtómotor BE-KI
2	Választókapcsoló - Keverés-KI-Szivattyúzás

Ha gépe nem rendelkezik VÉSZLEÁLLÍTÓ gombbal, akkor vész helyzetben a következőképpen járjon el.

1. Kapcsolja a „Hajtómotor BE-KI“ kettős nyomógombot a vezérlőszekrényen „0“(KI) állásba.
2. Fordítsa a „KeverésKISzivattyúzás“ választókapcsolót „0“ állásba.
3. Amennyiben lehetséges, húzza ki a gép hálózati csatlakozóját.
4. Amennyiben lehetséges, zárja el a vízellátást (pl. vízcsap).
5. Szükség esetén végezze el az elsősegélynyújtást.
6. Keresse meg és szüntesse meg a hiba okát.
7. Jegyezze fel az üzemzavart és jelentse az üzemi irányelveknek megfelelően.
8. Helyezze ismét üzembe a gépet.

6.2.2 VÉSZLEÁLLÍTÓ gombbal

A kivitelről és a felhasználó országtól függően a gép VÉSZLEÁLLÍTÓ gombbal rendelkezhet.

A VÉSZLEÁLLÍTÓ gomb a gép vezérlőszekrényén található.



Ismerje meg a gépen található VÉSZLEÁLLÍTÓ gomb (gombok) pozícióját.

1. Veszély esetén késedelem nélkül nyomja meg a VÉSZLEÁLLÍTÓ gombot
 - ⇒ A szivattyú leáll.
 - ⇒ A keverőmű lekapcsol.
 - ⇒ A hajtómotor lekapcsol.
 - ⇒ Minden vezérlő és kapcsolóegység elektromosan reteszeldik.
2. Szükség esetén végezze el az elsősegélynyújtást.
3. Keresse meg és szüntesse meg a hiba okát.
4. Jegyezze fel az üzemzavart és jelentse az üzemi irányelveknek megfelelően.
5. Elforgatva reteszeldje ki a VÉSZLEÁLLÍTÓ gombot.
6. Helyezze ismét üzembe a gépet.

6.3 Felszivattyúzás

Az előreszivattyúzás kezdetétől addig az időpontig terjedő folyamatot, amíg folyamatosan lép ki az anyagsugár a szállítóvezetékéből, felszivattyúzásnak nevezzük. Ez egybeeshet az építkezési helyen történő használat kezdetével, de bekövetkezhet szivattyúzási szünetek után is.

A szivattyúüzem kezdetekor az egész szállítóvezetékét belül elő kell kenni.

FIGYELEM

A gép sérülései a szárazonfutás miatt

Az iszapkenés a szállítóvezeték belülről előkenni, és megakadályozza a dugulást. A szállítócsiga szárazonfutásakor az megsérül.

- ▶ A felszivattyúzáshoz használjon kötőanyagiszapot.



A szállítóvezeték hosszától függően kb. 20 - 40 liter kötőanyagiszapra van szükség.

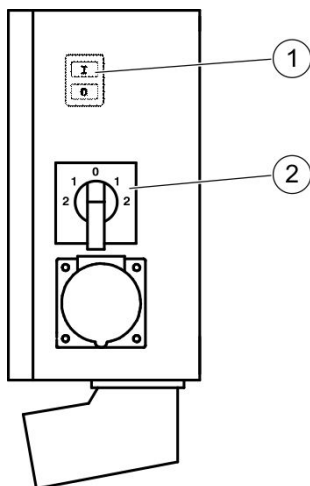
1. A szállítóvezeték csatlakoztatása előtt azt öblítse át vízzel. Ehhez használjon egy vagy két vízzel átitatott szivacs-golyót, amiket a szabványos tartozékkészlet tartalmaz.
2. Keverjen össze kötőanyagiszapot és öntse azt a tölcsérbe.
3. Készítsen a szállítóvezeték végére egy alkalmas edényt, hogy felfogja a kötőanyagiszapot.
4. Kapcsolja be a szivattyút. Lásd még az „Üzembe helyezés” fejezetet is.
5. Szivattyúzza be az iszapot lassan a szállítóvezetékbe.
⇒ A kötőanyagiszapot fogják fel az előkészített edényben.
6. Előírás szerűen ártalmatlanítsa a kötőanyagiszapot.



Az iszappal történő rászivattyúzás akkor fejeződik be, amikor a 2 szivacs-golyó és a tele betonsugár a szállítóvezetékéből kilép.

6.4 Szivattyúüzem

Hajtsa végre gondosan a gép üzembe helyezéséhez és felállításához szükséges lépéseket. Bizonyosodjon meg róla, hogy a gép tökéletesen működik, mielőtt anyagot önt a garatba és átszivattyúzza a szállítóvezetéken.



ábra 16: Kezelőmező a vezérlőszekrényen

tétel	megnevezés
1	Kettős nyomógomb - hajtómotor BE-KI
2	Választókapcsoló - Keverés-KI-Szivattyúzás

1. Kapcsolja a „Hajtómotor BE-KI” (1) kettős nyomógombot a kapcsolószekrényen „I” állásba.
⇒ A hajtómotor jár.
2. Kenje elő a szállítóvezeték hígfolyós péppel (*Felszivattyúzás S. 6 — 4*).

FIGYELMEZTETÉS

A szállítóvezeték felszakadásának veszélye eldugulás esetén

- ▶ Szétvált vagy a kezdődő kikeményedés következtében darabos anyagot soha ne szivattyúzzon a szállítóvezetékbe.

3. Töltsön szivattyúzható anyagot a garatba.

⇒ A gép felkeveri a garatban lévő anyagot.



A szivattyú általában alacsonyabb fordulatszámon indul el. A szállítóvezeték megkenése után a szivattyúzható anyag szállítása először a lehető legkisebb fordulatszámmal kezdődik. Ha a szivattyú kifogástalanul működik, akkor növelhető a szállítási mennyiség.

4. (Üzembe helyezés S. 5 — 1)be a csigaszivattyút.

⇒ A csigaszivattyú az anyagot a garatból a szállítóvezetékbe továbbítja.

FIGYELEM

A csigaszivattyú túlterhelés miatt leáll

- ▶ Csökkentse a szállítási mennyiséget.
- ▶ Csökkentse a szállítóvezeték hosszát.

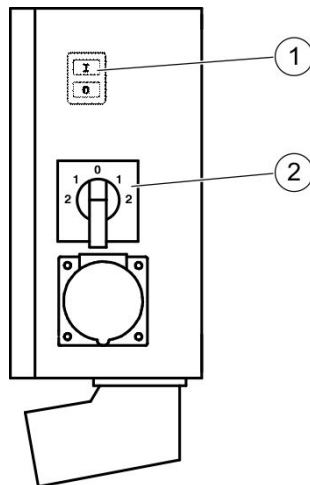
6.5 Keverés és szivattyúzás

A következőkben azt ismertetjük, hogy hogyan történik a géppel először az anyag összekeverése, majd a szivattyúzása.

FIGYELEM

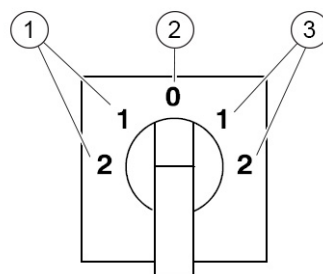
Fennáll a gép sérülésének veszélye, ha a garatot a keverő álló állapotában töltik fel.

- ▶ A garatot csak a keverő működése közben töltsé fel.



ábra 17: Kezelőmező a vezérlőszekrényen

tétel	megnevezés
1	Kettős nyomógomb - hajtómotor BE-KI
2	Választókapcsoló - Keverés-KI-Szivattyúzás



ábra 18: „KeverésKISzivattyúzás” választókapcsoló

tétel	megnevezés
1	Keverési zóna
2	KI
3	Szivattyúzási zóna

1. Kapcsolja be a gépet a kettős nyomógombbal.
⇒ A hajtómotor jár.
2. Fordítsa a „KeverésKISzivattyúzás” választókapcsolót balra, Keverés állásba, választhatóan „1.” vagy „2.” fokozatba.
3. Öntse be a garatba a keveréshez szükséges vizet, majd lassan szórja bele a keverendő anyagot.
4. Rögzítse az elektromos távvezérlőt a továbbító tömlő végére.



Ha szükséges, levegővezetékekkel csatlakoztasson egy külön kompresszort a szóróberendezéshez.

Csak olyan kompresszorok használhatók, amelyek fel vannak szerelve a szükséges biztonsági berendezéssel, például nyomásmérővel és biztonsági szeleppel.

6.5.1 Alkalmazási lehetőségek

A gép különböző feladatokra, például besajtolásra, befecskendezésre, felszórásra vagy strukturálásra használható. Bemutatunk néhány alkalmazási lehetőséget.



FIGYELMEZTETÉS

Sérülésveszély a kifröccsenő szállított közeg miatt

- ▶ A szórókészülék használata közben mindig viseljen védőszemüveget.



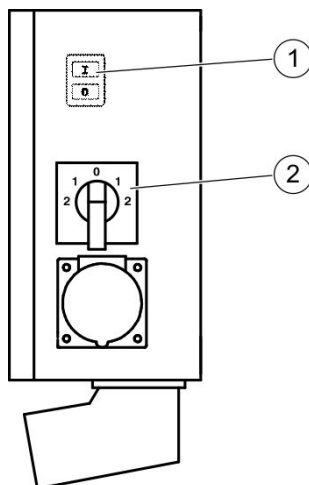
Olyan tartozékot, amelyet nem tartalmaz a gép szállítási terjedelme, a gyártó ajánlja, és az alkatrész-értékesítésen keresztül szerelheti be. A géppel együtt szállított tartozékokat a szállítólevél tartalmazza.

6.5.1.1 Ragasztóhabarcs felhordása

A ragasztó nagy részét vödörben, nedves állapotban szállítja a gyártó. Ahhoz csupán bizonyos részarányban cementet kell hozzáadni.



A tömlő hossza legfeljebb 20 m lehet, 25-ös névleges átmérő mellett. A tömlő végén egy 25ös névleges átmérőjű elzáró csapot kell felszerelni az anyag túlömlésének megakadályozására.



ábra 19: Kezelőmező a vezérlőszekrényen

tétel	megnevezés
1	Kettős nyomógomb - hajtómotor BE-KI
2	Választókapcsoló - Keverés-KI-Szivattyúzás

1. Fordítsa a „KeverésKISzivattyúzás“ választókapcsolót balra, Keverés állásba, választhatóan „1.“ vagy „2.“ fokozatba.
2. Kapcsolja be a gépet a „Hajtómotor BE-KI - kettős nyomógombbal“.
⇒ A hajtómotor jár.
⇒ A keverő működik.
3. Töltse be a ragasztót a garatba, majd adja hozzá a szükséges mennyiségű cementet, utána jól keverje át.
4. Fordítsa a „KeverésKISzivattyúzás“ választókapcsolót jobbra, Szivattyúzás állásba, választhatóan „1.“ vagy „2.“ fokozatba.
5. A munka végén először kapcsolja ki a szivattyút, majd zárja el a csapot.

6.5.1.2 Ásványi vakolatok

Az ásványi vakolatokat a gyártó által megadott adatok szerint kell vízzel keverni.



A tömlő hossza legfeljebb 30 m lehet, 25-ös névleges átmérő mellett.

1. Fordítsa a „KeverésKISzivattyúzás“ választókapcsolót balra, Keverés állásba, választhatóan „1.“ vagy „2.“ fokozatba.

2. Kapcsolja be a gépet a „Hajtómotor BE-KI“ kettős nyomógombbal.
⇒ A hajtómotor jár.
3. Öntse a szükséges mennyiségű vizet a garatba, és szórja bele a száraz vakolatot.
4. Jól keverje át az anyagot.
5. Fordítsa a „KeverésKISzivattyúzás“ választókapcsolót jobbra, Szivattyúzás állásba, választhatóan „1.“ vagy „2.“ fokozatba.
6. A tömlő végére csatlakoztasson finomvakolat-szórót (25-ös névleges átmérő, gumifúvókával, rendelési száma 203051.005).
7. Ekkor az összekevert habarcs felhordható.



A finomvakolat-szóró nem része a szállítmánynak.



A jó felhordáshoz rendszerint elegendő egy 200 literes légsűrítő.

6.5.1.3 Műanyag vakolat

A gyártó által már folyékony formában szállított műanyag vakolatok nem igényelnek további keverést.



A tömlő hossza legfeljebb 25 m lehet, 25-ös névleges átmérő mellett.

1. Kapcsolja be a gépet a „Hajtómotor BE-KI“ kettős nyomógombbal.
⇒ A hajtómotor jár.



A műanyag vakolatok esetében közvetlenül „Szivattyúzás“ állásba kell kapcsolni, így az anyag folyamatosan feldolgozható.

2. Fordítsa a „KeverésKISzivattyúzás“ választókapcsolót jobbra, Szivattyúzás állásba, választhatóan „1.“ vagy „2.“ fokozatba.
3. Helyezzen a tömlő végére egy PM struktúravakolat-szórót (a szállítmány nem tartalmazza).

4. A műanyag vakolat ekkor felszórható.



Használjon legalább 600 liter levegővel rendelkező segédkompresszort.

6.6 Dugulás

Dugulás keletkezhet magában a szivattyú belsejében vagy a szállítóvezetékben. A dugulás azáltal észlelhető, hogy a vezeték végén nem folyik ki anyag, és a nyomásmérő által kijelzett nyomás nő. A szivattyúban keletkező dugulás esetén előfordulhat, hogy a hajtómotort a túlterhelés ellen védő megszakító lekapcsolja.

A dugulások a következő okok miatt keletkezhetnek:

- A szállítóvezeték elégtelen kenése.
- Nehezen szivattyúzható és könnyen széteső szállított közeg.
- Tömítetlenségek a szállítóvezetékek csatlakozóinál.

6.6.1 A dugulások elhárítása

1. Rövid ideig szivattyúzzon visszafelé, hogy a szállítóvezetékben a nyomás megszűnjön.
2. Állítsa le a hajtómotort.

FIGYELMEZTETÉS

Sérülésveszély a kifröccsenő szállított közeg miatt

- ▶ Biztosítsa a veszélyes területet illetéktelen személyek belépése ellen.
- ▶ Viselje a védőszemüvegét.
- ▶ Viselje egyéni védőfelszerelését.
- ▶ A szállítóvezeték csatlakozását csak akkor csatlakoztassa, ha már ellenőrizte a nyomásmérőn, hogy nincs nyomás a rendszerben.
- ▶ A vezetékcsatlakozás kinyitásakor fordítsa el az arcát.
- ▶ Óvatosan nyissa ki a csatlakozót.

3. Válassza le a szállítóvezeték csatlakozását, majd rázogatóval és ütögetéssel lazítsa ki a dugulást a vezetékcsatlakozásból.

⚠ VESZÉLY

Életveszély a kidurranó szállítóvezeték miatt

- ▶ Soha ne sűrített levegővel fúvassa ki a dugulást.
- ▶ Makacs dugulás esetén mossa át a vezetéket vízzel.

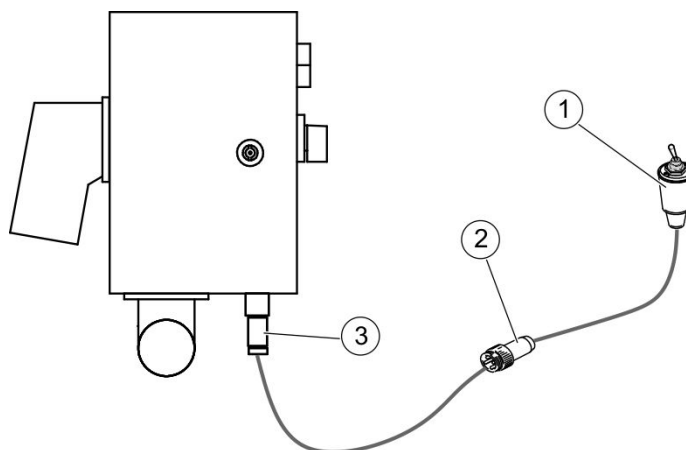
4. Újraindításkor töltsön higfolyós kötőanyagpépet a szállítóvezetékbe.

6.7 Munkavégzés kábeles távvezérléssel

A kábeles távvezérlővel történő munkavégzéshez a következőkben leírtak szerint járjon el:



Az áramkimaradás esetén a gép önálló újraindulása nem lehetséges. Az újbóli engedélyezéshez a kábeles távvezérlőnek kikapcsolt állapotban kell lenni. Ezt követően a szivattyút a dupla nyomógombbal lehet bekapcsolni. Ezáltal a kábeles távvezérlés ismét engedélyezett.



ábra 20: A kábeles távvezérlő csatlakoztatása a vezérlőszekrényhez

tétel	megnevezés
1	Kábeles távvezérlés
2	A „távvezérlő” csatlakozódugója
3	A „távvezérlő” vakdugója a vezérlőszekrényen

1. Húzza ki a „távvezérlés” (3) vakdugóját a vezérlőszekrényen.

2. Dugja be a „távvezérlő“ (2) csatlakozódugóját a távvezérlés dugaszolóaljzatába.
3. Kapcsolja be a szivattyút a „Szivattyú BE / KI“ kettős nyomógombbal.
4. Kapcsolja a szivattyúmotort a „KeverésKISzivattyúzás“ választókapcsolóval választhatóan „Keverés“ vagy „Szivattyúzás“ üzemmódba és az I. vagy II. fokozatba.
5. Kapcsolja be a szivattyút a kábeles távvezérlő „BEKI“ billenőkapcsolójával.
⇒ A csigaszivattyú elkezd működni.



Áramkimaradás esetén kerülni kell az újraindítást. Előbb kapcsolja ki a kábeles távvezérlőt. Utána kapcsolja be ismét a szivattyút a kettős nyomógombbal. Ezáltal a kábeles távvezérlés ismét engedélyezett.

6.8 Tisztítás

6.8.1 Általános tudnivaló

A munka befejezése után a gépet és a szállítóvezetékét meg kell tisztítani. A tiszta gép és szállítóvezeték feltétlenül szükséges ahhoz, hogy a következő munkánál a zavarmentes szállítás megkezdődhessen.

Az anyagmaradványok és azok a szennyeződések, amelyek lerakódnak a gépben és a szállítóvezetékben, hátrányosan befolyásolhatják a működést.

FIGYELEM

Környezetszennyezés tisztítóadalékok vagy üzemanyagok következtében

A tisztítóadalékok vagy üzemanyagok nem kerülhetnek a csatorna-rendszerbe.

- ▶ Tisztításkor kövesse a területileg hatályos hulladék-ártalmatlansági előírásokat.

FIGYELEM

Gépkárok behatoló víz miatt

- ▶ Mielőtt vízzel vagy gőzsugárral/nagynyomású tisztítóval vagy egyéb tisztítószerrel tisztítaná a gépet, feltétlenül takarja le vagy ragassza le az összes nyílást, amelybe biztonsági és/vagy működési okokból nem juthat be víz/gőz/tisztítószer. Különösen a villanymotorok, a kapcsolószekrények és az elektromos dugaszolható csatlakozók vannak veszélyben.
- ▶ Gőzsugárral/nagynyomású tisztítóval csak a gép külseje tisztítható.

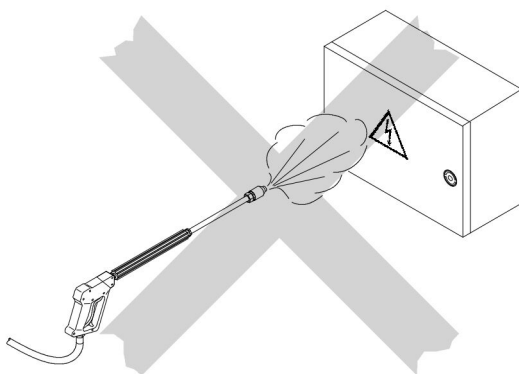
FIGYELEM

Gépkárok fagy miatt

- ▶ Fagyveszély esetén teljesen távolítsa el a maradék vizet a gépből és az összes vezetékből.



A minden irányból permetező víznek nincs káros hatása a gépre. A gép fröccsenő víz ellen védett, de nem vízálló.



ábra 21: Víz nem juthat be az elektromos berendezésekbe

1. Az üzemelés első hat hetében kizárólag hideg és legfeljebb 5 bar nyomású vízzel tisztítsa az összes lakkozott felületet. A lakk csak hat hét után keményedik ki teljesen, és ekkor már lehetővé válik a gőzsugaras készülékek vagy hasonló segédeszközök használata.

2. Ne használjon agresszív tisztítóadalékokat.
3. Semmi esetre se használjon tengervizet vagy egyéb sós vizet a tisztításhoz.
4. Mossa utána tiszta vízzel a gépet, ha az tengervízzel érintkezett.
5. Tisztítás után teljesen távolítsa el az összes lefedést/leragasztást.

6.8.2 A szállítóvezeték tisztítása

A szállítóvezeték belsejében lerakódó anyagmaradványok károkat okozhatnak, tovább növekedhetnek és beszűkíthetik a keresztmetszetet. A tiszta szállítóvezetékek ezért elengedhetetlenek ahhoz, hogy a következő munkánál a szállítás zavarmentesen megkezdődhessen.

VESZÉLY

Sérülésveszély a szállítóvezeték sűrített levegővel való tisztítása miatt

- ▶ Vegye figyelembe, hogy a sűrített levegővel való tisztítást a saját felelősségére végzi. A gyártó nem felel olyan sérülésekért, amelyek a sűrített levegővel szakszerűtlenül végrehajtott tisztítás miatt keletkeztek.

FIGYELMEZTETÉS

Sérülésveszély a kifröccsenő szállított közeg miatt

- ▶ Biztosítsa a veszélyes területet illetéktelen személyek belépése ellen.
- ▶ Viselje a védőszemüvegét.
- ▶ Viselje egyéni védőfelszerelését.
- ▶ A szállítóvezetékét csak akkor kapcsolja szét, ha már ellenőrizte a nyomásmérőn, hogy nincs nyomás a rendszerben.
- ▶ A vezetékcsatlakozás kinyitásakor fordítsa el az arcát.
- ▶ Óvatosan nyissa ki a csatlakozót.



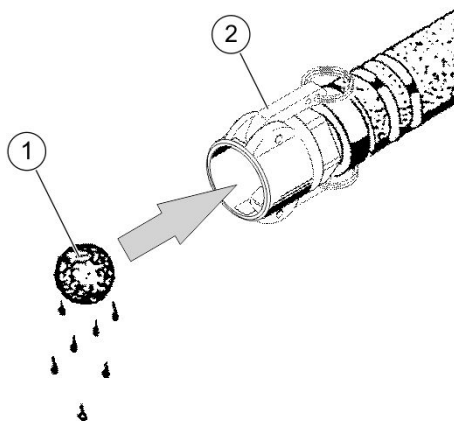
A szállítóvezeték tisztításához egy vagy két megfelelő méretű szivacs-golyó szükséges.



A szállítóvezetékek tisztításakor gyakran elkövetik azt a hibát, hogy a szivacs-golyó használata előtt vizet szivattyúznak át a vezetékben. Emiatt a szállítóvezeték később eldugulhat, mivel homokmaradványok maradnak vissza benne.



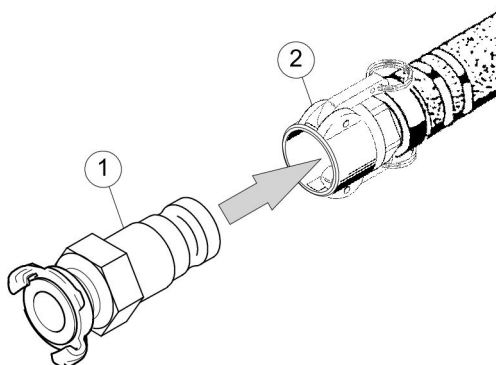
A szállítóvezeték tisztítását víznyomással kell végezni. Ehhez használja a tartozékcsomagban található vízbevezető csatlakozódómot.



ábra 22: Szállítóvezeték tisztítása

tétel	megnevezés
1	Szivacs-golyó
2	Szállítóvezeték

1. Oldja le a szállítóvezetékét a nyomócsonknál.
2. Itasson át egy szivacs-golyót (1) vízzel.
3. A jól beáztatott szivacs-golyót nyomja a szállítóvezetékbe.



ábra 23: Vízbevezető csatlakozóidom

tétel	megnevezés
1	Vízbevezető csatlakozóidom
2	Szállítóvezeték

4. (1) vízbevezető csatlakozóidomot a szállítóvezetékre.
5. Csatlakoztassa a vízbevezető csatlakozóidomot a vízvezetékre.
6. A víznyomás segítségével nyomja ki a maradék habarcsot és a szivacs-golyót a szállítóvezeték-ből.
7. A kifolyó habarcsot fogja fel egy megfelelő edényben.



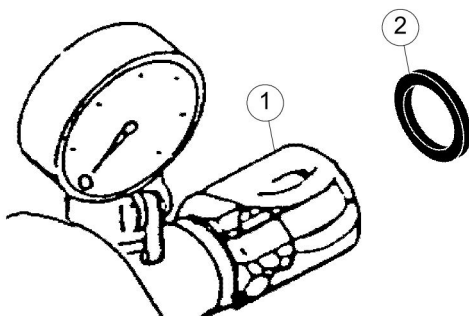
Ha a vezetékes víz nyomása nem elég a szállítóvezeték tisztításához, akkor a szivattyúval kell tisztítani.

A szivattyúval történő tisztítás fokozza a szivattyú alkatrészeinek kopását. Ha a víznyomás még mindig nem elegendő, használjon kiegészítő vízszivattyút.

6.8.3 A tömítések tisztítása



Az elszennyeződött csatlakozók tömítetlenek és dugulásokhoz vezetnek.



ábra 24: A tömítések tisztítása

tétel	megnevezés
1	Nyomócsonkok
2	Tömítógumi

1. Tisztítsa meg az összes tömítést és tömítések ülégeit.
2. Zsírozza meg a tömítéseket a következő beépítés előtt.
3. Fagyveszély esetén teljesen távolítsa el a maradék vizet a gépből és a vezetékekből.

6.8.4 Tisztítás áramkimaradás után

Ha a használat helyén áramkimaradás van, és azt nem lehet gyorsan megszüntetni, akkor a gépet és a szállítóvezetéseket haladéktalanul ki kell tisztítani.

Tisztítsa meg a gépet és a szállítóvezetéket az „Üzemeltetés“ fejezetben leírtaknak megfelelően.

FIGYELMEZTETÉS

Sérülésveszély a kifröccsenő szállított közeg miatt

- ▶ Biztosítsa a veszélyes területet illetéktelen személyek belépése ellen.
- ▶ Viselje a védőszemüvegét.
- ▶ Viselje egyéni védőfelszerelését.
- ▶ A szállítóvezetékét csak akkor kapcsolja szét, ha már ellenőrizte a nyomásmérőn, hogy nincs nyomás a rendszerben.
- ▶ A vezetékcsatlakozás kinyitásakor fordítsa el az arcát.
- ▶ Óvatosan nyissa ki a csatlakozót.

1. Oldja ki a csigaszivattyú kapocshorgát és vegye le a szivattyút.
2. Tolja ki a csigát a csigaköpenyből, és tisztítsa meg.
3. Tisztítsa meg a teljes gépet, majd ismét szerelje össze üzemkész állapotúra.
4. Keresse meg és szüntesse meg az áramkimaradás okát.



Putzmeister

7 Üzemzavarok, azok okai és elhárításuk

Ez a fejezet áttekinti az üzemzavarokat, azok lehetséges okait és elhárításuk lehetőségeit. A hibakeresés közben vegye figyelembe a biztonsági előírásokat.

Az ellenőrzést és fenntartást végző személyzetnek tisztában kell lennie a gép berendezéseinek kezelésével, illetve ismernie kell az üzemeltetési útmutató tartalmát.

Ha az üzemzavart egyedül nem tudja elhárítani, forduljon a gyártó illetékes szervizrészlegéhez, vagy egy, a gyártó által felhatalmazott szakkereskedőhöz.

Csak eredeti pótalkatrészeket használjon. A gyártó nem vállal felelőséget olyan károkért, amelyek nem eredeti pótalkatrészek használatából erednek.

7.1 A gép általában

Az alábbiakban ismertetjük a hibák lehetséges okait és elhárításukat.

7.1.1 A gép nem indul el

Ok	Hibaelhárítás
Nincs elektromos áram.	Ellenőrizze az építkezés elosztójánál a csatlakozást és a biztosítékot. Maximális előbiztosíték 10 A (400 V) 16 A (230 V).
Kábelösszeköttetés az építőtelevi elosztószekrényhez	Ellenőrizze a dugaszolható csatlakozó és a kábel épségét.

7.1.2 Az anyagáramlás megszakadása

Ok	Hibaelhárítás
Az anyag egyenetlenül érkezik a szállítóvezeték végén és erősen fröcsög.	Ellenőrizze, hogy a garat nincse csaknem üresre szivattyúzva, ui. ekkor a szivattyú levegőt szívhat be. Ügyeljen arra, hogy a garatban mindig elegendő anyag legyen.
Az anyag áramlása újra és újra megszakad, szórás nélkül.	Ellenőrizze, hogy a szóróberendezés levegőcsapja teljesen nyitva vane. Ellenőrizze, hogy a szállítóvezeték nem csavarodott-e meg, vagy nincse megtörve. A szóróberendezésnél ellenőrizze, hogy a levegő fúvókájának csöve szabadon átjárható. Ha eldugult, ki kell tisztítani.

7.1.3 Nem működik a keverőmű a garatban

Ok	Hibaelhárítás
Nyitva van a garat védőrácsa vagy hibás a biztonsági kapcsoló.	Zárja be a garat védőrácsát, és ellenőrizze a biztonsági kapcsolót.

7.2 Elektromos berendezés

Az alábbiakban ismertetjük az elektromos berendezésre vonatkozó lehetséges hibaokokat és azok elhárítását.

VESZÉLY

Életveszély halálos áramütés miatt

- ▶ A gép elektromos felszereléseinek munkát csak szakképzett villanyszerelő vagy egy szakképzett villanyszerelő irányítása és felügyelete mellett erre betanított személy végezhet, betartva az elektrotechnikai szabályokat.

7.2.1 Áramkimaradás

Ha a használat helyén áramkimaradás van, amit nem lehet gyorsan megszüntetni, akkor a gépet és a szállítóömlőket haladéktalanul ki kell tisztítani. Tisztítsa meg a gépet és a szállítóömlőket az „Üzem“ c. fejezet „Tisztítás áramkimaradás után“ c. szakaszában leírtak szerint.

FIGYELMEZTETÉS

Sérülésveszély a kifröccsenő szállított közeg miatt

- ▶ Biztosítsa a veszélyes területet illetéktelen személyek belépése ellen.
- ▶ Viselje a védőszemüvegét.
- ▶ Viselje egyéni védőfelszerelését.
- ▶ A szállítóvezetéket csak akkor kapcsolja szét, ha már ellenőrizte a nyomásmérőn, hogy nincs nyomás a rendszerben.
- ▶ A vezetékcsatlakozás kinyitásakor fordítsa el az arcát.
- ▶ Óvatosan nyissa ki a csatlakozót.



Putzmeister



8 Fenntartás

Ez a fejezet a gép biztonságos és hatékony üzemeltetéséhez szükséges fenntartási munkákra vonatkozó információkat tartalmazza.

Nyomatékosan felhívjuk a figyelmet arra, hogy minden előírt ellenőrzést, vizsgálatot és megelőző fenntartási munkát lelkiismeretesen kell elvégezni. Ellenkező esetben minden garancia és szavatosság érvényét veszti. Kétség esetén vevőszolgálatunk bármikor segít Önnek.

8.1 Fenntartás, beleértve a felhasználó által végzett ellenőrzést is

A rendszeres megelőző ellenőrzésekkel időben felismerheti gépe sérüléseit és megteheti a szükséges intézkedéseket. A szükséges ellenőrzések típusára és gyakoriságára vonatkozó információkat a fenntartási időintervallumok szakaszban találja. Ajánlatos az ellenőrzéseket és azok eredményeit megfelelő formában dokumentálni.

A felhasználó által végzett fenntartási és ellenőrzési munkákhoz szakmailag minősített és felhatalmazott ellenőrző és fenntartó személyzetet kell alkalmazni. Az ezekkel megbízott személyeket speciális szakmai képzésben kell részesíteni. A gép berendezéseivel kapcsolatban képzetteknek kell lenniük, és ismerniük kell az üzemeltetési útmutató tartalmát.

Csak eredeti pótalkatrészeket használjon. A gyártó nem vállal felelőséget olyan károkért, amelyek nem eredeti pótalkatrészek használatából erednek.



A fenntartási munkák során a táblázatban szereplő szervizutalással kapcsolatban forduljon a gyártó szerviztechnikusához, vagy a gyártó által felhatalmazott szakkereskedők egyikéhez.

Az első vevőszolgálati munkát a gyártó szerviztechnikusával, vagy a gyártó által felhatalmazott szakkereskedők egyikével végeztesse el.

8.2 Karbantartási időközök

Az egyes karbantartási időközöket a következő táblázat tartalmazza.

VIGYÁZAT

Rövidzárlat- és tűzveszély a vezérlőszekrényben lévő laza kábelcsatlakozások miatt

- ▶ Az első átvizsgálás során ellenőrizze le a vezérlőszekrény összes kábelcsatlakozását (Kapcsok, dugaszoló csatlakozók).



Időköz	Részegység	Vizsgálati kritérium	Intézkedés	Megjegyzés Utalás
naponta	Biztonsági berendezések	Szemrevételezés	Biztonsági berendezések javítása	<i>(Szemrevételezés S. 8 — 6)</i>
	Villamos kábelezés	Szemrevételezés	Villamos kábelezés cseréje	
	Szállítóvezeték	Szemrevételezéses vizsgálat: Alkalmasság és kopás Szállítási nyomásra alkalmas Szakszerűen elvezetve Elegendő falvastagság	Csere	
	Gép	Kenés, amíg a zsír láthatóan kilép		<i>(A gép kenése S. 8 — 7)</i>
	Garat	A gép tisztítását követően kenje meg a szabadonfutó csapágyat.		<i>(A gép kenése S. 8 — 7)</i>
Szükség esetén	Csigaszivattyú	Szemrevételezés: kopás	Cserélje ki a további csigát.	<i>(A szállítócsiga cseréje S. 8 — 9)</i>
évente	Csavarkötések	Forgatónyomaték	Nyomatékkulccsal ellenőrizze és állítsa be a csavarkötéseket.	Lásd a meghúzási nyomatékokat a pótalkatrészlapokon.
3 év	Hajtómű	A hajtóműolaj cseréje		

8.3 Fennmaradó kockázatok fenntartási tevékenységeknél

A fenntartási tevékenységek során a személyzet és harmadik személy testi épségét és életét veszélyek fenyegethetik.

8.3.1 A személyzettel szembeni követelmények

A fenntartási tevékenységeket csak szakszemélyzet végezheti. Szakemberek azok a személyek, akik a tevékenységek végzéséhez olyan szakmai képzésben részesültek, amely alkalmassá teszi őket a szóban forgó tevékenység végzésére.

Ha Ön nem rendelkezik szakképzett személyzettel a fenntartási tevékenységek elvégzéséhez, bízza meg a gyártó vevőszolgálatát gépének fenntartási munkálataival.

Az első vevőszolgálati munkát a gyártó szerviztechnikusával, vagy a gyártó által felhatalmazott szakkereskedők egyikével végeztesse el.

8.3.2 Egyéni védőfelszerelés

Az egyéni védőfelszerelésre vonatkozó követelményeket a „Biztonsági előírások“ fejezetben találja.

FIGYELMEZTETÉS

Sérülésveszély az egyéni védőfelszerelés viselésének elmulasztása miatt

- ▶ A fenntartási tevékenységek során mindig viselje egyéni védőfelszerelését.

8.3.3 Fennmaradó kockázatok

A fenntartási tevékenységek során sajátos baleseti kockázatok állnak fenn, mivel bizonyos tevékenységekhez el kell távolítani a védőberendezéseket. A következőkben azokat a fennmaradó kockázatokat nevezzük meg, amelyek a karbantartási, ellenőrzési és javítási tevékenységek során léphetnek fel.

VESZÉLY

Életveszély halálos áramütés miatt

- ▶ Az elektromos berendezéseken csak vizsgázott és engedéllyel rendelkező szakképzett villanszerelők dolgozhatnak (képzésük igazolása az EN 60204, 1. rész, 14. oldal 2.21 pont előírása szerint).

FIGYELMEZTETÉS

Sérülésveszély a gép váratlan elindulása miatt

- ▶ A fenntartási tevékenységek előtt helyezze üzemben kívül a gépet, és biztosítsa váratlan elindulás ellen (pl. vezérlőberendezések reteszelve). Ha erre nem lenne lehetőség, akkor vonjon be egy másik személyt a gép váratlan elindulásának megakadályozására.

FIGYELMEZTETÉS

Sérülésveszély a gép elgurulása miatt

- ▶ Biztosítsa a gépet támasztóékekkel elgurulás ellen.

FIGYELMEZTETÉS

Sérülésveszély a bőrnek az üzemeltetési anyagokkal történő érintkezésekor

- ▶ Kerülje az érintkezést az üzemeltetési anyagokkal.
- ▶ Viselje egyéni védőfelszerelését.
- ▶ Vegye figyelembe az üzemeltetési anyagok gyártójának biztonsági adatlapjait.

FIGYELMEZTETÉS

Égési sérülésveszély a forró hidraulikus alkatrészek miatt

- ▶ Először hagyják lehűlni az alkatrészek, mielőtt nekikezdenek a munkának.

8.4 Üzemeltetési anyagok



A gyártó nem felel olyan károkért, amelyek nem engedélyezett üzemeltetési anyagok miatt keletkeznek. Mindig a gyártó dokumentációja a mértékadó.

Kérdések esetén forduljon a gyártó illetékes szervizrészlegéhez.

FIGYELEM

Környezetszennyezés az üzemeltetési anyagok nem megfelelő ártalmatlanítása következtében

- ▶ Az összes üzemeltetési anyagot, pl. fáradt olaj, szűrő és segédanyagok, egymástól elválasztva fogja fel.
- ▶ Ezek ártalmatlanítását az érvényes nemzeti és regionális előírásoknak megfelelően végezze.
- ▶ Csak az illetékes hatóságok által engedélyezett ártalmatlanító cégekkel működjön együtt. Vegye figyelembe a keverési tiltásokat.

8.4.1 Hajtóműolaj

FIGYELEM

Gépkárok veszélye nem megfelelő hajtóműolaj miatt

- ▶ Utántöltéshez vagy olajcseréhez csakis a kenőanyag-ajánlásban feltüntetett követelményeknek megfelelő hajtóműolajat használjon. Vegye figyelembe a gyártó utasításait.
- ▶ A megadott olajat ne keverje össze más olajokkal.

Ha a gépet más környezeti hőmérsékleteken használja, akkor külön érdeklődjön az olaj minősége iránt. Az olajcsere csak üzemileg állapotban végezhető.

8.4.2 Kézi zsírozás

Kézi zsírozáshoz a kenőanyag-ajánlás szerinti többtartományú kenőzsírt használjon.

8.5 Fenntartási tevékenységek

Az alábbiakban megtalálja a gépre vonatkozó összes fenntartási tevékenységet.

8.5.1 Szemrevételezés

Ez a szakasz azokat a szemrevételezéses ellenőrzéseket írja le, amelyeket minden karbantartási tevékenység előtt el kell végeznie.

1. Ellenőrizze, hogy megvannak-e és működőképese-e a biztonsági berendezések.

FIGYELMEZTETÉS

A sérült elektromos vezetékek életveszélyt jelentenek

- ▶ Ellenőrizze, hogy stabilak és korróziómentesek-e az elektromos kapcsolatok.
- ▶ Ellenőrizze, hogy megtörésektől mentesen szerelték-e az elektromos vezetékeket.
- ▶ Ellenőrizze az elektromos vezetékek szigetelését.

2. Ha az elektromos berendezésben hibát talál, azt azonnal javíttassa meg elektromos szakemberrel.

8.5.2 A gép kenése

A következő áttekintés a gépen található kenési helyeket mutatja.



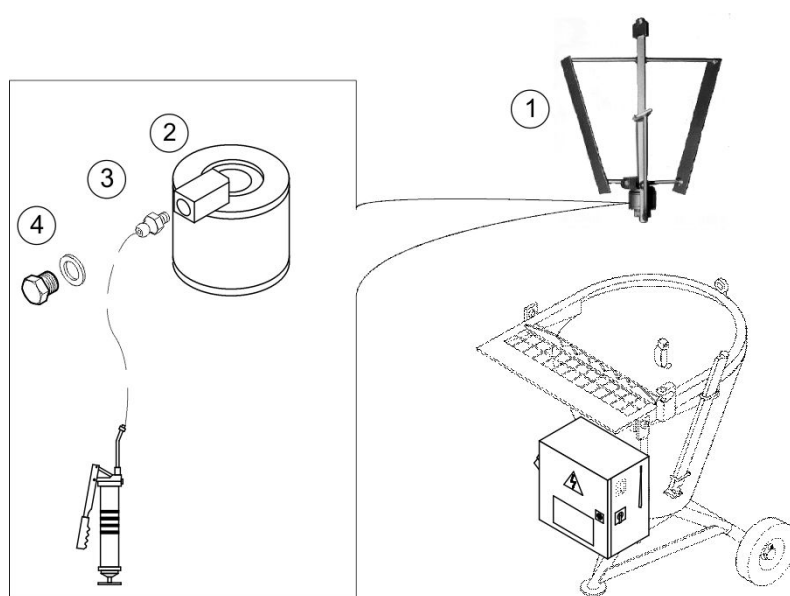
A következő speciális szerszámra van szükség:

- Zsírzóprés



Csak olyan kenőanyagokat használjon, amelyek szerepelnek a kenőanyag-ajánlásban (lásd „Függelék“ fejezet).

A megadott kenési időintervallum normál üzemeltetésre vonatkozik. Extrém üzemeltetési körülmények között gyakoribb zsírozásra lehet szükség.



ábra 25: Kenési helyek

tétel	megnevezés
1	Keverőmű
2	Szabadonfutó
3	Zsírógomb (a szabadonfutó fedelében található)
4	Zárócsavar tömítéssel

1. Hajtsa fel a védőrácstot.
2. Vegye ki a garatból a keverőművet.
3. Csavarja ki a szabadonfutó fedeléből a zárócsavart.
⇒ Láthatóvá válik a zsírógomb.
4. Helyezze a zsíróprést a zsírógombra, és addig folytassa a kenést, míg a friss zsír láthatóan kilép a szabadonfutónál.
5. Csavarja be a szabadonfutó fedelébe a zárócsavart. A szerelés során ügyeljen a tömítőgyűrű tiszta felfekvésére.
6. A kopott tömítőgyűrűt ki kell cserélni.
7. Ellenőrizze a szabadonfutó csapágyházát a garatban. Szükség esetén tisztítsa meg.
8. Helyezze be a keverőművet a garatba.
9. Igazítsa egymáshoz a menesztőt és a keverőművet.
10. Zárja le a védőrácstot.

8.5.3 A szállítócsiga cseréje

Lásd a „Csigaszivattyú szerelése / szétszerelése“ fejezetet is.



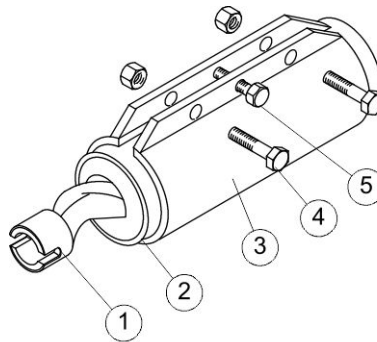
FIGYELEM

A szállítócsiga károsodik, ha a szállítócsiga gumi részei fáradt olajjal érintkeznek.

- ▶ Szereléshez kizárólag a gyártó szilikonolaját használja.



Csak eredeti alkatrészeket szabad használni.



ábra 26: A szállítócsiga cseréje

tétel	megnevezés
1	Szállítócsiga
2	Csigaköpeny
3	Szorítóköpeny
4	Szorítócsavarok
5	Csavar

1. Lazítsa meg a szorítócsavarokat (4).
2. Húzza ki a csigaköpenyt (2) a feszítőrészből (3).

Normál esetben a csigaköpeny kihúzható a szorítóköpenyből. Ha ez nem lehetséges, akkor a szorítóköpenyt fel lehet nyomni.

3. Vegyen egy megfelelő csavart (5), és csavarja be a nyitott menetes furatba.
⇒ A szorítóköpeny feltolódik.

4. Húzza ki a csigaköpenyt (2) a feszítőrészből (3).
5. Fogja satuba a csigaköpenyt és csavarja ki a szállítócsigát (1) az óramutató járásával ellentétes irányban.
6. Csavarja be az új szállítócsigát (1) az óramutató járásával megegyező irányban a befogott csigaköpenybe (2).
7. Illesze szorosan egymáshoz a továbbító csiga homloklapját és a csigaköpeny homloklapját.

8.5.4 A csigaszivattyú felszerelése / leszerelése

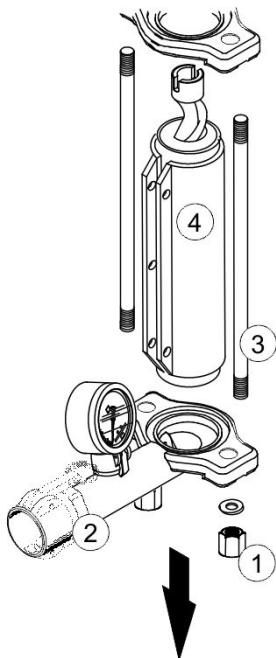


Lásd a „Továbbító csiga cseréje“ c. szakaszt is.



A kopó alkatrészeket akkor kell kicserélni, amikor szemrevételezéskor kopás állapítható meg, illetve amikor elégtelen nyomás alakul ki a szállítóvezetékben.

8.5.4.1 A csigaszivattyú kiszérése



ábra 27: A csigaszivattyú kiszérése

tétel	megnevezés
1	Szorítóanya
2	Nyomócsonk
3	Összekötő rúd
4	Csigaszivattyú

1. Hajtsa fel a védőrácsot.
2. Vegye ki a garatból a keverőművet.
3. Oldja az összekötő rudakon levő szorítóanyákat.

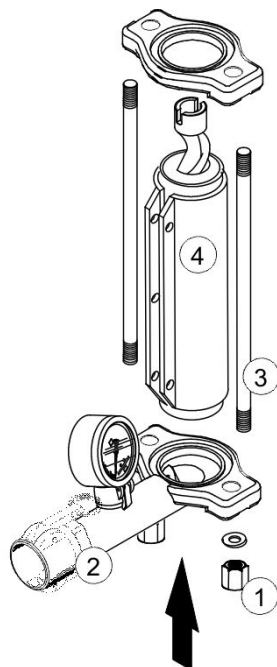
FIGYELMEZTETÉS

Sérülésveszély a nyomócsonk leesése miatt

- ▶ A nyomócsonk lehúzása előtt biztosítsa leesés ellen a csigaszivattyút.

4. Húzza le a nyomócsonkot.
5. Vegye ki a csigaszivattyút.
6. Ha kopott, cserélje ki a csigaköpenyt és/vagy a továbbító csigát.

8.5.4.2 A csigaszivattyú beszerelése



ábra 28: A csigaszivattyú beszerelése

tétel	megnevezés
1	Szorítóanya
2	Nyomócsonk
3	Összekötő rúd
4	Csigaszivattyú

1. Helyezze a csigaszivattyút a garat peremén levő központosítóba.
2. Tolja fel a nyomócsonkot az összekötő rúdra.
3. Igazítsa egymáshoz a csigaszivattyút és a nyomócsonkot.
4. Csavarja fel a szorítóanyákat az összekötő rudakra.
5. Húzza meg egyenletesen a szorítóanyákat.
6. Helyezze be a keverőművet a garatba.
7. Igazítsa egymáshoz a menesztőt és a keverőművet.
8. Zárja le a védőrácsot.

8.5.5 A csigaszivattyú beállítása



Lásd még a *(A csigaszivattyú felszerelése / leszerelése S. 8 — 10) c.* fejezetet is.

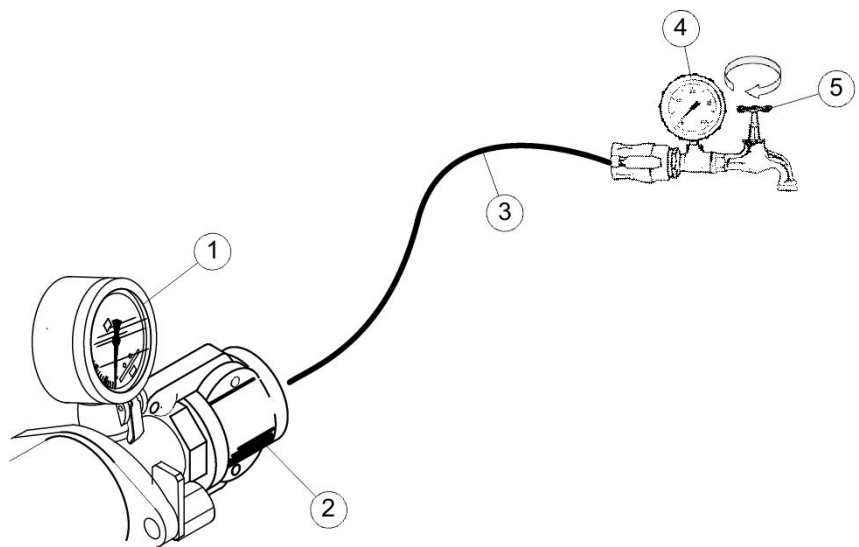


A következő speciális szerszámra van szükség:

- Ellenőrző nyomásmérő, Putzmeister cikkszám: 208745.002



Az állórész és a forgórész működőképességének ellenőrzését a gépen vízzel kell végezni.



ábra 29: A szállítási nyomás ellenőrzése

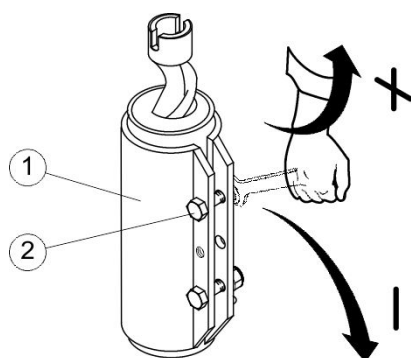
tétel	megnevezés
1	Nyomásmérő
2	Nyomócsonk
3	Szállítótömlő
4	Ellenőrző nyomásmérő
5	Elzáró csap

1. Csatlakoztasson szállítótömlőt a nyomócsonkra.
2. A tömlő végére csatlakoztassa az ellenőrző nyomásmérőt.
3. Kapcsolja be a gépet és állítsa a választókapcsolót előre szivattyúzásra.
4. Lassan zárja az ellenőrző nyomásmérőn levő csapot.
⇒ A nyomás nő.
5. Ha a víznyomás nem éri el a kb. 10 bar értéket a nyomásmérőn, akkor növelje a szorítóköpeny feszítését.

FIGYELEM

Ha a szorítóköpenyt túlságosan meghúzza, akkor a csiga alkatrészei gyorsabban kopnak.

- ▶ Csak annyira feszítse meg a szorítóköpenyt, hogy a nyomás elérje a szükséges értéket.
A szükséges nyomás erős megfeszítéssel sem érhető el.
- ▶ Szerelje ki a csigaszivattyút és vizsgálja meg a kopását.
- ▶ Ismétlje meg az ellenőrzési folyamatot a pontos mérési eredmény érdekében.



ábra 30: A szorítóköpeny megfeszítése

tétel	megnevezés
1	Szorítóköpeny
2	Szorítócsavar

6. A szorítócsavarok (2) egyenletes meghúzásával növelje az előfeszítést.
⇒ A nyomás nő.
7. Ismétlje meg az ellenőrzési folyamatot a pontos mérési eredmény érdekében.
8. Kapcsolja ki a gépet.
9. Engedje le a víznyomást az ellenőrző nyomásmérőn.
10. Szerelje le az ellenőrző nyomásmérőt.



9 Üzemen kívül helyezés

Ez a fejezet a gép üzemen kívül helyezéséhez tartalmaz információkat.

9.1 Átmeneti üzemen kívül helyezés

Amennyiben a gépet csak átmenetileg kell üzemen kívül helyezni, akkor a következő intézkedéseket hajtsa végre.

FIGYELMEZTETÉS

Sérülésveszély a kifröccsenő szállított közeg miatt

- ▶ Biztosítsa a veszélyes területet illetéktelen személyek belépése ellen.
- ▶ Viselje a védőszemüvegét.
- ▶ Viselje egyéni védőfelszerelését.
- ▶ A szállítóvezetéket csak akkor kapcsolja szét, ha már ellenőrizte a nyomásmérőn, hogy nincs nyomás a rendszerben.
- ▶ A vezetékcsatlakozás kinyitásakor fordítsa el az arcát.
- ▶ Óvatosan nyissa ki a csatlakozót.

FIGYELMEZTETÉS

Sérülésveszély mozgó gépalkatrészek miatt

- ▶ A még mozgó gépalkatrészeket sem járó, sem kikapcsolt gép esetén nem szabad kézzel megfogni.

1. Állítsa le az anyagbetáplálást.
2. Járassa üresre a tölcserét.
3. Kapcsolja le a szivattyút a „szivattyú BE-KI“ kettős nyomógombbal.
4. Kapcsolja ki a gépet a főkapcsolóval.
5. Válassza le a gépet az elektromos hálózatról.
6. Tisztítsa meg a gépet az „Üzemeltetés“ fejezetben leírtaknak megfelelőeb.

9.2 A gép üzemen kívül helyezése

Ha a gépet üzemen kívül kívánja helyezni vagy tárolni szeretné, akkor le kell zsírozni és adott esetben konzerválni kell.



A konzerválás és a zsírozás védi a gépet korrózió és a gyorsabb öregedés ellen. Ez akkor szükséges, ha:

- a gépet hosszabb időre leállítja,
- a gép korrozív légkör hatása alá kerül szállításkor vagy tároláskor.

FIGYELEM

A gép károsodása megfagyott víz miatt

- ▶ Fagyveszély esetén teljesen eressze le a visszamaradó vizet a gépből és a szállítóvezetékéből.

1. Végezzen el minden az előző „Átmeneti üzemen kívül helyezés” szakaszban leírt műveletet.
2. A gépet áram mentes állapotban állítsa le.
3. Zsírozza le a gépet.
4. Konzerválja a gépet megfelelő korróziógátló szerrel.

9.3 Végleges üzemen kívül helyezés és ártalmatlanítás

A végleges üzemen kívül helyezéshez és ártalmatlanításhoz a gép komponensekre történő bontása szükséges. A gép minden alkatrészét az egészség- és a környezetkárosítás kizárásával ártalmatlanítsa.

FIGYELMEZTETÉS

Sérülésveszély a bőrnek az üzemeltetési anyagokkal történő érintkezésekor

Bőrrel érintkezve az olajok és más üzemeltetési anyagok károsíthatják az egészséget.

- ▶ Ezért mindig viselje egyéni védőfelszerelését és tartsa be a gyártók utasításait a mérgező, maró hatású vagy más egészségkárosító üzemeltetési anyagok kezelése során.

VIGYÁZAT

Sérülésveszély a szabadon lévő éles géprészek miatt

- ▶ Viselje egyéni védőfelszerelését.

FIGYELEM

Környezetszennyezés a kifolyó üzemeltetési anyagok következtében

A gép végleges üzemen kívül helyezésekor számolni kell a kifolyó kenőanyagok, oldószerek, konzerválószerke-
tek okozta veszélyekkel.

- ▶ Az összes üzemeltetési anyagot egymástól elválasztva fogja fel.
- ▶ Ezek ártalmatlanítását az érvényes nemzeti és regionális előírásoknak megfelelően végezze.
- ▶ Csak az illetékes hatóságok által engedélyezett ártalmatlanító cégekkel működjön együtt.
- ▶ Vegye figyelembe a keverési tiltásokat.

FIGYELEM

Környezetszennyezés a gép nem megfelelő ártalmatlanítása miatt

- ▶ A gép minden alkatrészét úgy ártalmatlanítsa, hogy az kizárja az egészség- és a környezetkárosítását.
- ▶ A gép végleges ártalmatlanításával arra szakosodott céget bíz-
zon meg.

9.3.1 Használt szerkezeti anyag

A gép gyártásához túlnyomórészt a következő szerkezet anyagokat használtuk:

Szerkezeti anyag	Használat a következőnél / kö- vetkezőben
Réz	Kábelek
Acél	Gépváz

Szerkezeti anyag	Használat a következőnél / következőben
Acél	A garat alkatrészei
	Szivattyúalkatrészek
Műanyag, gumi, PVC	Tömítések
	Tömlők
	Kábelek
	Kerekek
Ón	NYÁK lapok
Poliészter	NYÁK lapok

9.3.2 Elkülönítve ártalmatlanítandó alkatrészek

A következő alkatrészeket és üzemeltetési anyagokat elkülönítve kell ártalmatlanítani:

Megnevezés	Érintett alkatrész
Elektronikai hulladék	Elektromos áramellátás
	NYÁK lapok elektromos alkatrészekkel
Olaj	Nagynyomású tisztító
	Hidraulikaszivattyú
	Hidromotor
	Hajtómotor
	Kompresszor



Putzmeister



10 Függelék

Ebben a fejezetben az alább felsorolt témakörök találhatóak:

- Csavarok általános meghúzási nyomatékai
- Kenőanyag-ajánlás
- Minta az EK-megfelelőségi nyilatkozathoz

A gép típusától függően a függelékben további dokumentumok is lehetnek.

10.1 Csavarok általános meghúzási nyomatókai

Az általános meghúzási nyomatókok áttekintését a pótalkatrészjegyzékben találja.

FIGYELEM

A komponensek sérülésének veszélye nem megfelelő csavarok miatt

- ▶ Ha a csavarokat ki kell cserélni, feltétlenül azonos méretű és minőségi osztályú csavarokat használjon.
- ▶ Leszerelés után a mikrokapszulás ragasztóanyaggal biztosított csavarokat és az önbiztosító anyákat cserélje ki.

10.2 Kenőanyag-ajánlás

A következő táblázatokban található az alkalmas kenőanyagok.

FIGYELEM

Gépkárok veszélye az olajok összekeverése miatt

- ▶ A gyártó nem vállal felelősséget a különböző gyártóktól származó olajok összekeveréséből eredő károkért.
- ▶ A gyártó nem vállal felelősséget a felsorolt kenőanyagok minőségéért vagy azért, hogy a kenőanyag gyártója a típusjelölés módosítása nélkül megváltoztatja a minőséget.

FIGYELEM

Gépkárok veszélye nem engedélyezett üzemeltetési anyagok miatt

A gyártó nem felel olyan károkért, amelyek nem engedélyezett üzemeltetési anyagok miatt keletkeznek.

- ▶ Csak a kenőanyag-ajánlásban megadott kenőanyagokat használja.



A kenőanyagokkal kapcsolatos kérdéseit a gép gyártójának illetékes szervizrészlege válaszolja meg.

ásványi hajtóműolaj DIN 51502 szerint	CLP ISO VG 220
Putzmeister	Cikkszám 212052008
ARAL	Aral Degol BG 220
BP	BP Energol GRXP 220
ESSO	ESSO Spartan EP 220
MOBIL	Mobilgear 630
SHELL	SHELL Omala 220

Zsírozás (kézi)	
Jelölés	DIN 51502: K2K,
Típus	Lítiumszappan alapú többcélú zsír
Viszkózitási osztály	NLGI 2. osztály DIN 51818

10.3 Minta az EK-megfelelőségi nyilatkozathoz

Az eredeti EK-megfelelőségi nyilatkozat a gép szállítási terjedelmének része. Őrizze meg biztonságos helyen.

Local Template EG Konformitätserklärung 2006/42/EG, II 1.A.  		 Putzmeister LT-170050-031
1 de EG-Konformitätserklärung im Sinne der Richtlinie 2006/42/EG, Anhang II 1.A des Europäischen Parlaments und des Rates vom 17. Mai 2006 über Maschinen en EC Declaration of Conformity as per directive 2006/42/EC, appendix II 1.A of the European Parliament and of the Council of 17 May 2006 on machinery		
2 de Hiermit erklären wir, dass die Maschine - Bezeichnung / Typ / Maschinennummer en Herewith we declare that the machine -Designation / Model / Serial No.		Mörtelmaschine P 12
3 de allen einschlägigen Bestimmungen der Richtlinie entspricht: en meets all relevant provisions of the directive:		2006/42/EG
4 de Darüber hinaus entspricht die Maschine den einschlägigen Bestimmungen folgender weiterer Richtlinien: en Moreover, the machine meets the relevant provisions of the other directives below:		2014/35/EU 2014/30/EU 2000/14/EG
5 de Angewendete harmonisierte Normen, insbesondere en complies with the following provisions applying to it		EN 12001
6 de Angewandte sonstige technische Normen und Spezifikationen, insbesondere en Other, related technical standards and specifications, in particular:		
7 de Angaben zum Dokumentationsbevollmächtigten en Party authorized to produce documentation		Putzmeister Mörtelmaschinen GmbH Max-Eyth-Straße 10 D-72631 Aichtal
8 de Angaben zum Unterzeichner / Datum / Unterschrift en Signer / Date / Signature		
Putzmeister Mörtelmaschinen GmbH Max-Eyth-Straße 10 D-72631 Aichtal		
9 de Geschäftsführer en Managing Director		



címszójegyzék

Jelen fejezetben találják a fontosabb címszavakat az oldalak oldalszámaival, ahol a címszavakat megtalálják. Ez a címszójegyzék ABC-sorrendben található.

A

A biztonsági berendezések leszerelése vagy módosítása *S. 2 — 6*

A biztonsági berendezés fenntartása *S. 2 — 8*

A csigaszivattyú beállítása *S. 8 — 12*

A csigaszivattyú beszerelése *S. 8 — 12*

A csigaszivattyú felszerelése / leszerelése *S. 8 — 10*

A csigaszivattyú kiszérése *S. 8 — 11*

A csigaszivattyú szerelése *S. 2 — 15*

A dugulások elhárítása *S. 6 — 11*

A felállítási hely kiválasztása *S. 4 — 2*

A figyelmeztető jelzések felépítése *S. 1 — 4*

A gép általában *S. 7 — 2*

A gép biztosítása *S. 2 — 22*

A gép csatlakoztatása *S. 4 — 5*

A gép engedély nélküli elindítása vagy használata *S. 2 — 22*

A gép kenése *S. 8 — 7*

A gép kicsomagolása *S. 4 — 2*

A gép kivitele *S. 3 — 2*

A gép nem indul el *S. 7 — 2*

A gép szállítása *S. 2 — 15, 4 — 2*

A gép tárolása *S. 2 — 21*

A gép üzemen kívül helyezése *S. 9 — 2*

A gyári beállítások módosítása *S. 2 — 8*

Alapelv *S. 2 — 4*

Alkalmos személy *S. 2 — 2, 2 — 10*

Alkalmazási lehetőségek *S. 6 — 8*

A szállítócsiga cseréje *S. 8 — 9*

A szállítóvezeték tisztítása *S. 6 — 15*

A személyzettel szembeni követelmények *S. 8 — 4*

A tömítések tisztítása *S. 6 — 17*

A VÉSZLEÁLLÍTÓ gomb ellenőrzése *S. 5 — 4*

Az anyagáramlás megszakadása *S. 7 — 2*

Az üzemállapotok ellenőrzése *S. 5 — 4*

Az üzemeltetési útmutatóhoz *S. 1 — 1*

B

Bekapcsolási feltételek *S. 5 — 3*

Biztonsági berendezések *S. 2 — 11, 3 — 6*

Biztonsági előírások *S. 2 — 1*

Biztonságot érintő részegység (SRP) *S. 2 — 19*

C

Csavarok általános meghúzási nyomatékai *S. 10 — 2*

Csigaszivattyú *S. 2 — 2, 3 — 11*

D

Dugulás *S. 2 — 17, 6 — 11*

E

Egyéni védőfelszerelés *S. 2 — 12, 8 — 4*

Elektromos berendezés *S. 7 — 3*

Elektromos csatlakoztatás *S. 4 — 3, 5 — 2*

Elektromos érintkezés *S. 2 — 16*

Elektromos tápkábel *S. 4 — 5*

Elkülönítve ártalmatlanítandó alkatrészek *S. 9 — 5*

Ellenőrzések *S. 5 — 2*

Előszó *S. 1 — 2*

F

Felelősség *S. 2 — 9*

Felelősség kizárása *S. 2 — 9*

Felszivattyúzás *S. 6 — 4*

Feltételek *S. 6 — 2*

Fennmaradó kockázatok *S. 8 — 4*

Fennmaradó kockázatok fenntartási tevékenységeknél
S. 8 — 3

Fenntartás *S. 2 — 3, 8 — 1*

Fenntartás, beleértve a felhasználó által végzett ellenőrzést is *S. 8 — 2*

Fenntartási tevékenységek *S. 8 — 6*

Fogalmak meghatározása *S. 2 — 2*

Függelék *S. 10 — 1*

G

Gépkezelő *S. 2 — 2*

Gyártó *S. 2 — 2*

H

Hajtóműolaj *S. 8 — 6*

Hangteljesítmény-szint *S. 3 — 6*

Használat helye *S. 2 — 7*

Használt szerkezeti anyag *S. 9 — 4*

Helytelen csavarok/anyák és meghúzási nyomatékok
S. 2 — 9

J

Jelek és szimbólumok *S. 1 — 3*

C — 2

K

Kábeles távvezérlés *S. 3 — 12*

Karbantartási időközök *S. 8 — 2*

Kenőanyag-ajánlás *S. 10 — 2*

Keverés és szivattyúzás *S. 6 — 6*

Kézi zsírozás *S. 8 — 6*

Környezetvédelem *S. 2 — 18*

L

Leállítás vész helyzetben *S. 6 — 2*

M

Minta az EK-megfelelőségi nyilatkozathoz *S. 10 — 4*

Munkahely *S. 2 — 3*

Munkaterület *S. 2 — 3*

Munkavégzés kábeles távvezérléssel *S. 6 — 12*

Műanyag vakolat *S. 6 — 10*

Működési leírás *S. 3 — 9*

Működéspróba *S. 5 — 4*

Műszaki adatok *S. 3 — 3*

N

Nem működik a keverőmű a garatban *S. 7 — 3*

Nem rendeltetésszerű használat *S. 2 — 5*

Nyomás alatt álló rendszerek *S. 2 — 7*

O

Oktatás *S. 2 — 10*

Opciók *S. 3 — 6*

P

Pótalkatrészek *S. 2 — 21*

Próbajáratás *S. 5 — 2*



R

Ragasztóhabarcs felhordása *S. 6 — 8*

Rendeltetésszerű használat *S. 2 — 5*

S

Sérülésveszélyek, fennmaradó kockázat *S. 2 — 14*

Szakszemélyzet *S. 2 — 3, 2 — 10*

Szállítandó anyagok *S. 2 — 6*

Szállítás *S. 2 — 7*

Szállítás, felállítás és csatlakoztatás *S. 4 — 1*

Szállítóvezeték ellenőrzése *S. 5 — 6*

Szállítóvezeték hosszabbítás *S. 2 — 7*

Személyzet kiválasztása és képzése *S. 2 — 10*

Szemrevételezés *S. 5 — 2, 8 — 6*

Szerkezeti módosítások *S. 2 — 8*

Szerviztechnikus *S. 2 — 3*

Szivattyú bekapcsolása *S. 5 — 3*

Szivattyúüzem *S. 6 — 5*

T

Tartozékok *S. 2 — 21*

Típustábla *S. 3 — 5*

Tisztítás *S. 6 — 13*

Tisztítás áramkimaradás után *S. 6 — 18*

U

Üzem *S. 6 — 1*

Üzembe helyezés *S. 5 — 1*

Üzemeltetés hiányosságokkal *S. 2 — 6*

Üzemeltetési anyagok *S. 8 — 5*

Üzemeltető *S. 2 — 2, 2 — 19*

Üzemen kívül helyezés *S. 9 — 1*

Üzem módok *S. 2 — 14, 2 — 22*

Üzemzavarok, azok okai és elhárításuk *S. 7 — 1*

V

Védőrács *S. 3 — 8*

Végleges üzemen kívül helyezés és ártalmatlanítás
S. 9 — 3

Veszély a szállítóvezeték- és a kapcsolórendszer miatt
S. 2 — 11

Veszélyforrások *S. 2 — 11*

Veszély forró géprészek miatt *S. 2 — 11*

VÉSZLEÁLLÍTÓ gomb *S. 3 — 7*

VÉSZLEÁLLÍTÓ gombbal *S. 6 — 3*

VÉSZLEÁLLÍTÓ gomb nélkül *S. 6 — 2*

Vezérlőszekrény *S. 3 — 9*

Viselkedés vész helyzetben *S. 2 — 17*

Viszonteladás *S. 2 — 4*

Z

Zajkibocsátások *S. 2 — 18*

Zúzódás és ütközés veszélye *S. 2 — 14*



Putzmeister