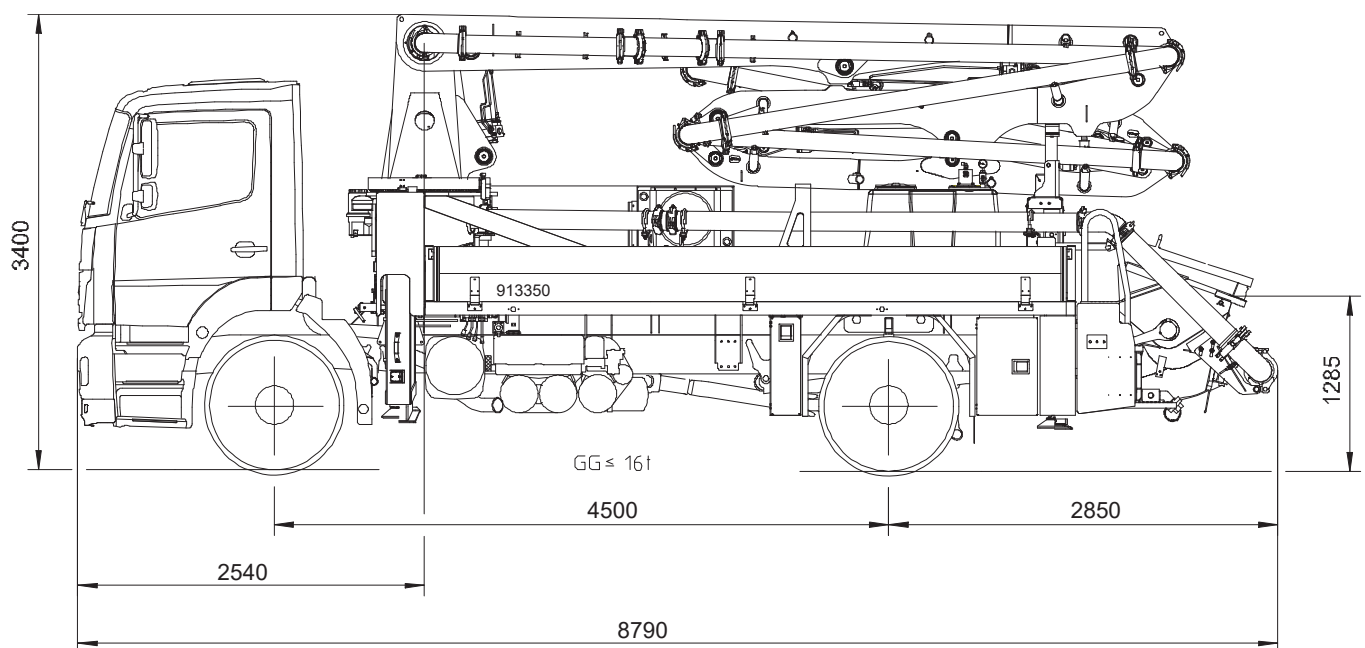
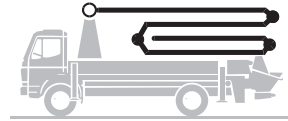


Bomba de hormigón sobre camión

BSF 20-4.09 H

Rendimiento hasta 90 m³/h
 Presión de transporte hasta 78 bar*



Nota: Versión estándar. Las dimensiones y los pesos dependen del camión, del modelo de la bomba y del equipo.
 Dimensiones en mm para MB-Axor 1828.
 Las ilustraciones muestran equipamiento especial.

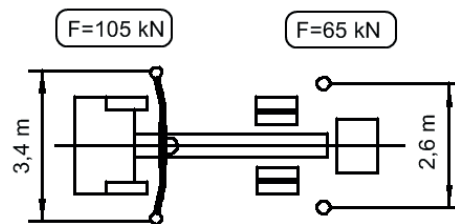
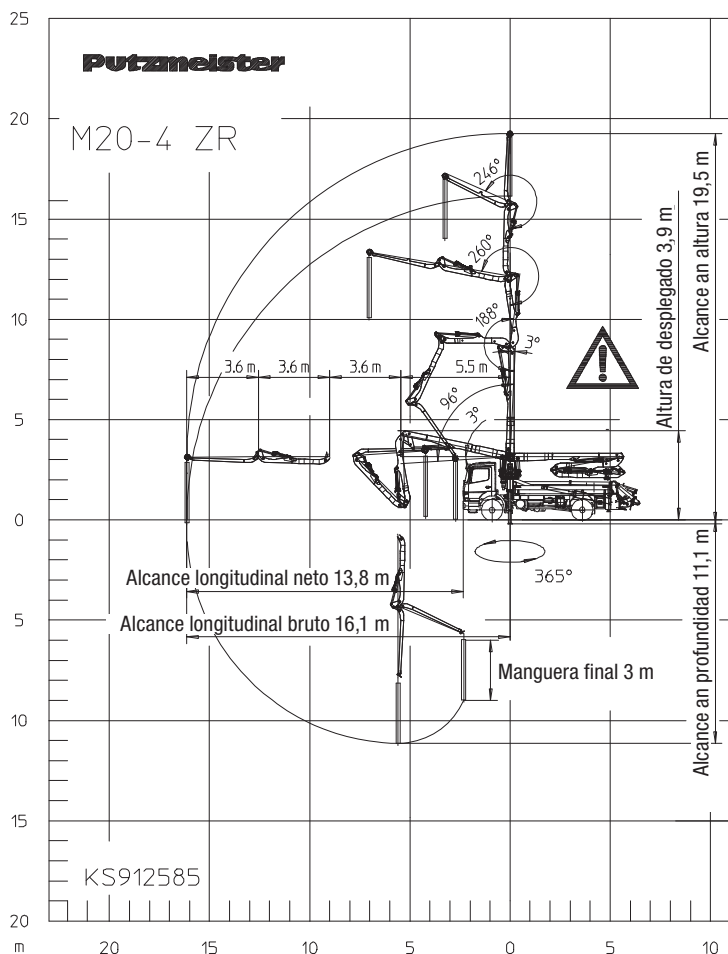
Características técnicas

Pluma distribuidora M 20-4			
Brazos			4
Alcance en altura	m		19,5
Alcance longitudinal	bruto	m	16,1
	neto	m	13,8
Alcance en profundidad	m		11,1
Altura de desplegado	m		3,9
Longitud manguera final	m		3
Tipo de plegado			ZR
Tuberías de transporte			DN 125

Bomba		BSF	.09 H
Lado del vástago	Rendimiento	m ³ /h	-
	Presión de transporte	bar	-
	Carreras	1/min.	-
Lado del fondo	Rendimiento	m ³ /h	90
	Presión de transporte	bar	78
	Carreras	1/min.	26
	Cilindro de transporte	Ø mm	230
	Carrera	mm	1400

Todos los datos son máx. teóricos.

BSF 20-4 Diagrama de alcance, Apoyos



Las dimensiones dependen de la configuración.



No utilizar como espacio de trabajo

Volumen de suministro estándar

Argolla de remolque
Babero de goma en la tolva de hormigón
Batea lateral izquierdo, plegable
Batea lateral lateral derecho, plegable
Bomba de agua de lavado 160 l/min 25 bar
Bomba del agitador y de agua mediante manejo a distancia o presencial
Cilindro de transporte cromado
Claxon con pulsador en la tolva
Codo bisagra con tapa de limpieza
Conexión de tubo en C para llenado del depósito de agua
Conexiones hidráulicas de emergencia
Conmutación rápida/lenta del tubo S
Depósito de agua de 610 l
Eje cardán libre de mantenimiento

Ergonic Graphic Display (EGD) con gestión de errores de la máquina
Ergonic Pump System (EPS) incl. Ergonic Output Control (EOC)
Faro de trabajo para la iluminación de la tolva, desmontable
Interfaz de diagnóstico
Juego de herramientas incl. equipamiento estándar
Llave en la tolva para el drenaje de la tubería de agua (1/2")
Lubricación central de la tolva
Luz trasera y de freno, 24 V
Manguera de limpieza 10m incl. soporte
Manguera final 3,0 m DN 125 5,5"
Manguera hidráulica de repuesto en el paquete de mangueras

Manual de instrucciones (1x papel, 1x CD-ROM), y de piezas de recambio
Parada de hormigonado al ralentí
Pistón de transporte 'Kompakt'
Placa de gafas DURO 22
Placas de soporte (4 x) en almacén (2 x) abierto
Plataforma antideslizante
Protección contra salpicaduras, fija
Tapa de limpieza en tolva con apertura deslizante
Telemando por cable sin pantalla con cable de 25 m
Telemando por radio proporcional con pantalla
Tolva de hormigón RS 600 con S 2015D y codo giratorio de 90°
Tubería de transporte (1 capa) PM40, en paquete de brazo