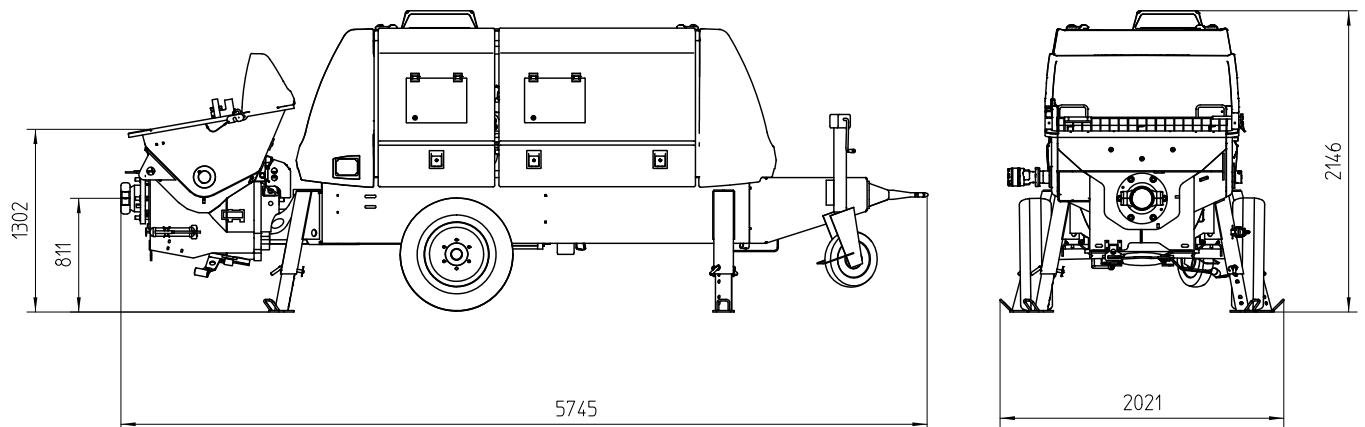


Stationäre Betonpumpe

BSA 1405 E

BSA 1408 E

Fördermenge bis 79 m³/h
Förderdruck bis 106 bar



Hinweis: Standardausführung. Maße und Gewichte abhängig von der Ausstattung. Technische Änderungen und Irrtümer vorbehalten.

Technische Daten

Typ		BSA 1405 E	BSA 1408 E
Materialnummer		102390.000	102403.000
Fördermenge	m ³ /h	55 / 37 *	79 / 53 *
Förderdruck	bar	71 / 106 *	
Förderzylinder	Ø mm	200	
Förderzylinder-Hub	mm	1400	
Hübe / Minute		21 / 14 *	30 / 20 *
Motorleistung	kW	75	110
Betontrichter		RS 909	
Inhalt	l	ca. 600	
Einfüllhöhe	m	ca. 1,3	
Rohrweiche		S 2015 D	
Rohrleitungsabgang	mm	SK 125	
Druckstutzenkupplung	"	5,5	
Steuerung		EPS FFH	
Gewicht	kg	4600	

* Option, Werte bei bodenseitiger Beaufschlagung der Antriebszylinder
Alle Angaben max. theoretisch

Serienausrüstung

Antrieb Elektro 110 kW (BSA 1408 E)	Grill 70 mm
Antrieb Elektro 75 kW (BSA 1405 E)	Kabel-Fernsteuerung 10 Meter
Betontrichter mit Rührwerk	Lackierung: Pumpe, Rahmen, Dach, Tank und Haube anthrazitgrau Türen chromgelb
Betriebsanleitung (1× Papier, 1× CD-ROM), Ersatz.-Listen	Pumpmengenähler (BSA 1408 E)
Betriebsdatenanzeige über Display (EGD)	Reinigungszubehör
Bordwerkzeug inkl. Standardzubehör	Rührwerk-Sicherheitsabschaltung
Elektronisches Fehlermanagement	Sperrschieberanschluss
Fahrwerk F8 baustellenfahrbar	Spritzschutz
Fettzentralschmierung Trichter mit Handhebelpresse	Spülwasserpumpe 50 l/min 20 bar
Förderdruckeinstellung elektrisch (BSA 1408 E)	Stützbeine 4× mechanisch
Fördermengenverstellung elektrisch (BSA 1408 E)	Stützrad
	Zugöse (DIN)

Detaillierter Lieferumfang siehe Angebot.
Fragen Sie nach unserem umfangreichen Optionsangebot.