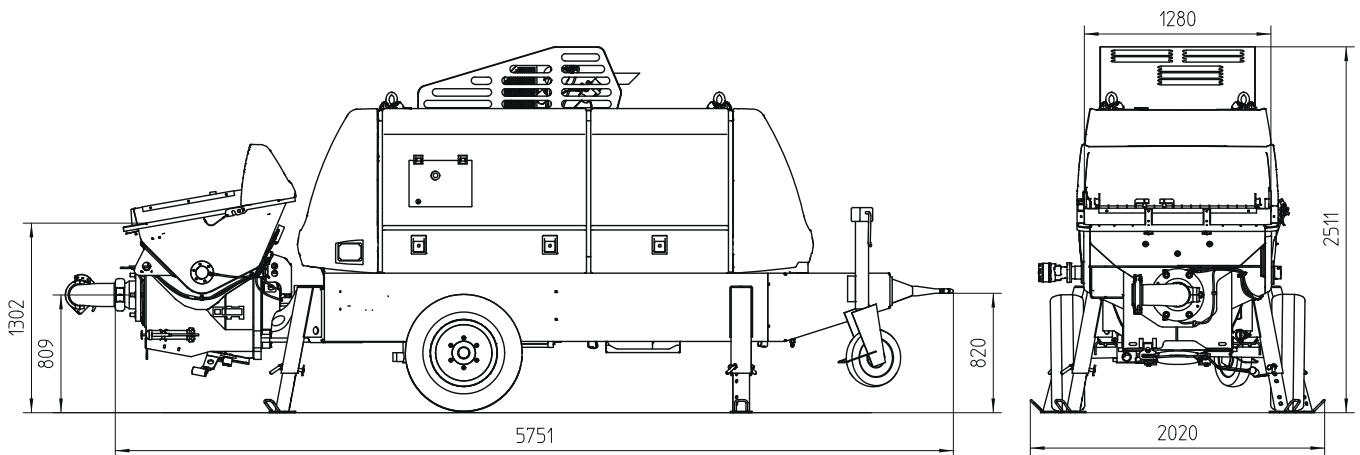


Stationäre Betonpumpe

BSA 1407 D5

Fördermenge bis 71 m³/h
Förderdruck bis 106 bar



Hinweis: Standardausführung. Maße und Gewichte abhängig von der Ausstattung. Technische Änderungen und Irrtümer vorbehalten.

Technische Daten

Typ		BSA 1407 D5
Materialnummer		102408.000
Fördermenge	m ³ /h	71 / 47 *
Förderdruck	bar	71 / 106 *
Förderzylinder	Ø mm	200
Förderzylinder -Hub	mm	1400
Hübe / Minute		27 / 18 *
Motorleistung	kW	105
Betontrichter		RS 909
Inhalt	l	ca. 600
Einfüllhöhe	m	1,3
Rohrweiche		S 2015 D
Rohrleitungsabgang	mm	SK 125
Druckstutzenkupplung	"	5,5
Steuerung		SPC-OPS
Gewicht	kg	4500

* Option, Werte bei bodenseitiger Beaufschlagung der Antriebszylinder
Alle Angaben max. theoretisch

Serienausrüstung

Antrieb Diesel, Deutz 105 kW,
Abgasstufe 5

Automatische Drehzahlabsenkung
bei "Pumpe Stopp"

Betontrichter mit Rührwerk

Betriebsanleitung (1× Papier,
1× CD-ROM), Ersatz.-Listen

Betriebsdatenanzeige über
Display (EGD)

Bordwerkzeug inkl. Standardzubehör

Elektronisches Fehlermanagement

Fahrwerk F8 baustellenfahrbar

Fettzentralschmierung Trichter
mit Handhebelpresse

Grill 70 mm

Kabel-Fernsteuerung 10 Meter

Lackierung:
Pumpe, Rahmen, Dach, Tank und
Haube anthrazitgrau
Türen chromgelb

Reduzierbogen 90°;
SK 150 → SK 125

Reinigungszubehör

Rührwerk-Sicherheitsabschaltung

Sperrschieberanschluss

Spritzschutz

Spülwasserpumpe 50 l/min 20 bar

Stützbeine 4× mechanisch

Stützrad

Zugöse (DIN)

Detaillierter Lieferumfang siehe Angebot.
Fragen Sie nach unserem umfangreichen Optionsangebot.