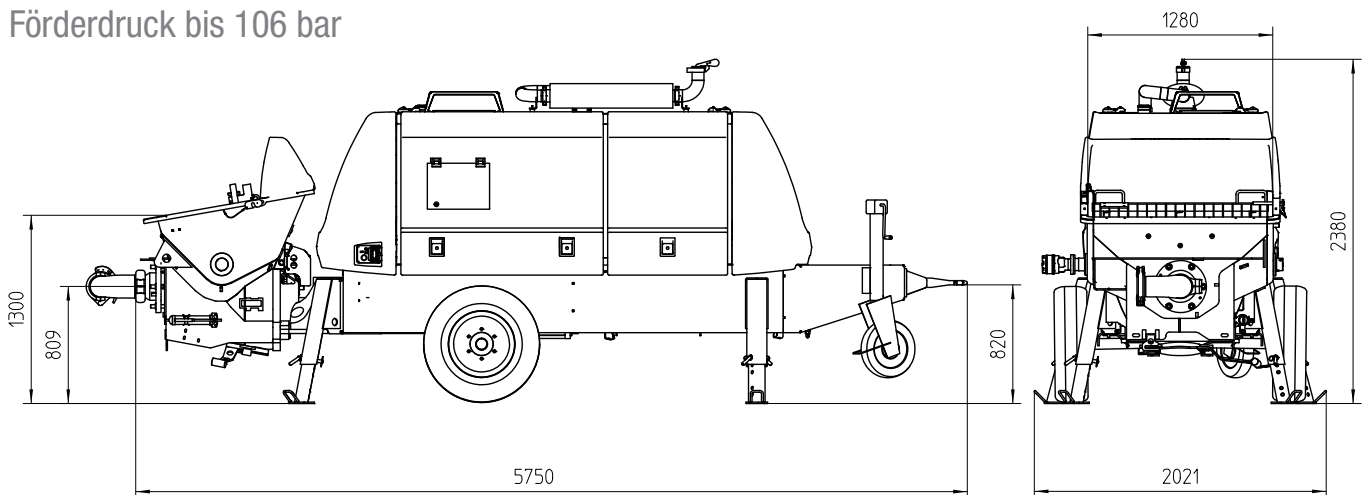


Stationäre Betonpumpe

BSA 1409 D

Fördermenge bis 97 m³/h
Förderdruck bis 106 bar



Hinweis: Standardausführung. Maße und Gewichte abhängig von der Ausstattung. Technische Änderungen und Irrtümer vorbehalten.

Technische Daten

Typ		BSA 1409 D
Materialnummer		102348.000
Fördermenge	m ³ /h	97 / 67*
Förderdruck	bar	71 / 106*
Förderzylinder	Ø mm	200
Förderzylinder -Hub	mm	1400
Hübe / Minute		37 / 25*
Motorleistung	kW	140
Betontrichter		RS 909
Inhalt	l	ca. 600
Einfüllhöhe	m	1,3
Rohrweiche		S 2015 D
Rohrleitungsabgang	mm	SK 125
Druckstutzenkupplung	"	5,5
Steuerung		EPS FFH
Gewicht	kg	4500

* Option, Werte bei bodenseitiger Beaufschlagung der Antriebszylinder
Alle Angaben max. theoretisch

Serienausrüstung

Antrieb Diesel, Deutz 140 kW

Automatische Drehzahlabsenkung bei "Pumpe Stopp"

Betontrichter mit Rührwerk

Betriebsanleitung (1× Papier, 1× CD-ROM), Ersatz.-Listen

Betriebsdatenanzeige über Display (EGD)

Bordwerkzeug inkl. Standard-zubehör

Elektronisches Fehlermanagement

Fahrwerk F8 baustellenfahrbar

Fettzentralschmierung Trichter mit Handhebelpresse

Förderdruckeinstellung elektrisch

Fördermengenverstellung elektrisch

Grill 70 mm

Kabel-Fernsteuerung 10 Meter

Lackierung: Pumpe, Rahmen, Dach, Tank und Haube anthrazitgrau
Türen chromgelb

Pumpmengen-zähler

Reduzierbogen 90°; SK 150 → SK 125

Reinigungszubehör

Rührwerk-Sicherheitsabschaltung

Sperrschieberanschluss

Spritzschutz

Spülwasserpumpe 50 l/min 20 bar

Stützbeine 4× mechanisch

Stützrad

Zugöse (DIN)

Detaillierter Lieferumfang siehe Angebot.
Fragen Sie nach unserem umfangreichen Optionsangebot.