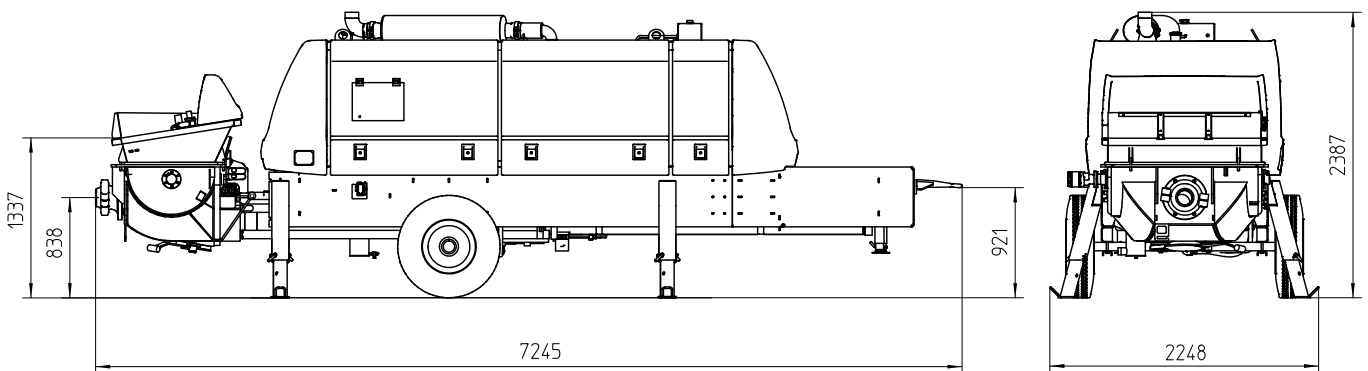


# Stationäre Betonpumpe

# BSA 2110 HP D

Fördermenge bis 102 m<sup>3</sup>/h  
Förderdruck bis 220 bar



Hinweis: Standardausführung BSA 2110 HP D. Maße und Gewichte abhängig von der Ausstattung. Technische Änderungen und Irrtümer vorbehalten.

## Technische Daten

Typ		BSA 2110 HP D
Materialnummer		102415.000
Fördermenge	m <sup>3</sup> /h	102 / 70 *
Förderdruck	bar	150 / 220 *
Förderzylinder	Ø mm	200
Förderzylinder-Hub	mm	2100
Hübe / Minute		26 / 18 *
Motorleistung	kW	330
Betontrichter		RS 905 HF
Inhalt	l	ca. 600
Einfüllhöhe	m	ca. 1,3
Rohrweiche		S 1812 D
Rohrleitungsabgang	mm	ZX 125
Druckstutzenkupplung	"	8
Steuerung		EPS FFH
Gewicht	kg	8800

\* Option, Werte bei bodenseitiger Beaufschlagung der Antriebszylinder  
Alle Angaben max. theoretisch

## Serienausrüstung

Antrieb Diesel, Deutz 330 kW	Fördermengenverstellung elektrisch
Aufstellwinde mechanisch	Grill 60 mm
Automatische Drehzahlabsenkung bei "Pumpe Stopp"	Kabel-Fernsteuerung 10 Meter
Betontrichter mit Rührwerk	Lackierung: Pumpe, Rahmen, Dach, Tank und Haube anthrazitgrau Türen chromgelb
Betriebsanleitung (1× Papier, 1× CD-ROM), Ersatz.-Listen	Pumpmengenähler
Betriebsdatenanzeige über Display (EGD)	Reinigungszubehör
Bordwerkzeug inkl. Standardzubehör	Rührwerk-Sicherheitsabschaltung
Elektronisches Fehlermanagement	Sperrschieberanschluss
Fahrwerk F8 baustellenfahrbar	Spritzschutz
Fettzentral schmierung Trichter mit Handhebelpresse	Spülwasserpumpe 160 l/min 25 bar
Förderdruckeinstellung elektrisch	Stützbeine 4× mech.
	Verschleißteile Hartmetall
	Zugöse (DIN)

Detaillierter Lieferumfang siehe Angebot.  
Fragen Sie nach unserem umfangreichen Optionsangebot.