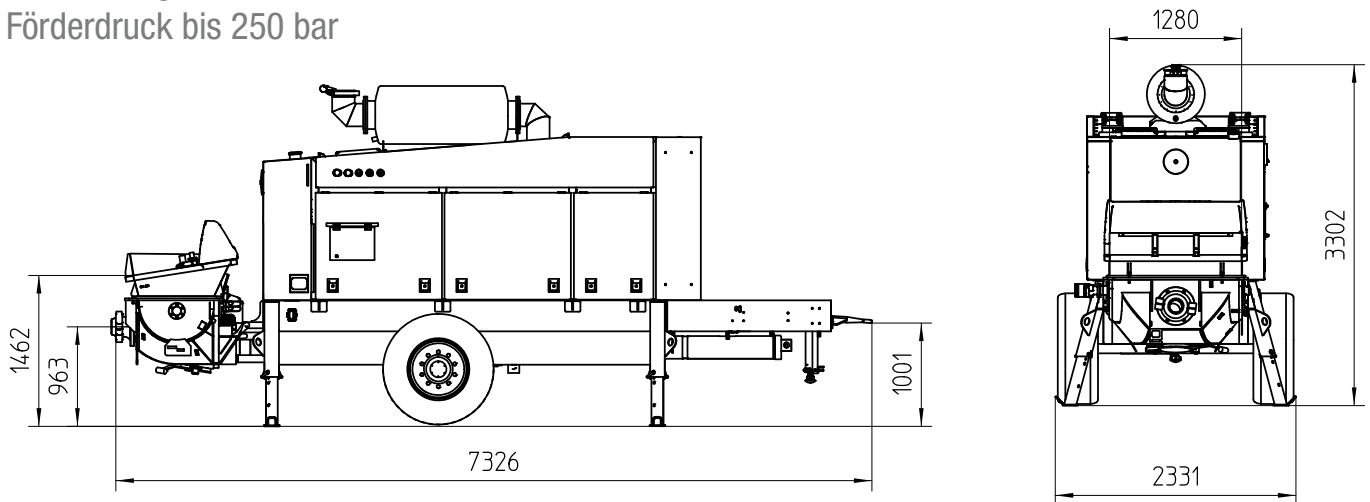


Stationäre Betonpumpe

BSA 14000 HP D

Fördermenge bis 102 m³/h
Förderdruck bis 250 bar



Hinweis: Standardausführung BSA 14000 HP D. Maße und Gewichte abhängig von der Ausstattung. Technische Änderungen und Irrtümer vorbehalten.

Technische Daten

Typ		BSA 14000 HP D	BSA 14000 HP D
Materialnummer	m ³ /h	102363.000	102364.000
Fördermenge	m ³ /h	84 / 57 *	102 / 70 *
Förderdruck	bar	158 / 231 *	150 / 220 *
Förderzylinder	Ø mm	180	200
Förderzylinder-Hub	mm	2100	
Hübe / Minute		26 / 17 *	26 / 18 *
Motorleistung	kW	470	
Betontrichter		RS 905 HF	
Inhalt	l	600	
Einfüllhöhe	m	ca. 1,3	
Rohrweiche		S 1812 D	
Rohrleitungsabgang	mm	ZX 125	
Druckstutzenkupplung	"	8	
Steuerung		EPS FFH	
Gewicht	kg	10500	

* Option, Werte bei bodenseitiger Beaufschlagung der Antriebszylinder
Alle Angaben max. theoretisch

Serienausrüstung

Antrieb Diesel, CAT 470 kW	Fördermengenverstellung elektrisch
Aufstellfuß hydraulisch	Grill 60 mm
Automatische Drehzahlabsenkung bei "Pumpe Stopp"	Kabel-Fernsteuerung 10 Meter
Ballonreifen incl. Transportschutz	Lackierung: Pumpe, Rahmen, Dach und Tank anthrazitgrau; Türen chromgelb
Betontrichter mit Rührwerk	Pumpmengenmesser
Betriebsanleitung (1× Papier, 1× CD-ROM), Ersatz.-Listen	Reinigungszubehör
Betriebsdatenanzeige über Display (EGD)	Rührwerk-Sicherheitsabschaltung
Bordwerkzeug inkl. Standardzubehör	Sperrschieberanschluss
Elektronisches Fehlermanagement	Spritzschutz
Fahrwerk F8 baustellenfahrbar	Spülwasserpumpe 160 l/min 25 bar
Fettzentral schmierung Trichter, elektrisch	Verschleißteile Hartmetall
Förderdruckeinstellung elektrisch	Vierkantstützbeine 4× mech.
	Zugöse (DIN)

Detaillierter Lieferumfang siehe Angebot.
Fragen Sie nach unserem umfangreichen Optionsangebot.