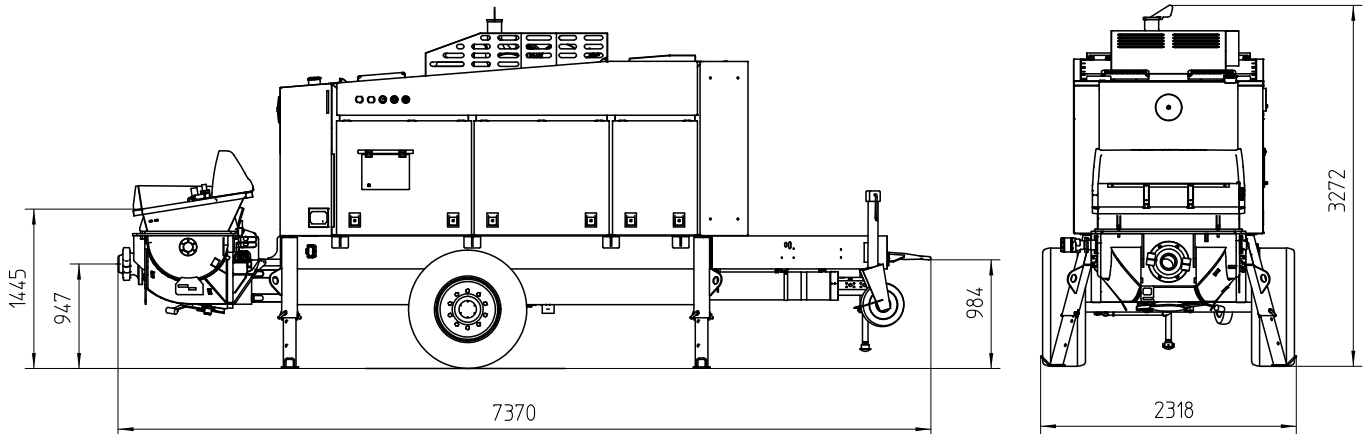


Stationäre Betonpumpe

BSA 14000 HP D5

Fördermenge bis 84 m³/h
Förderdruck bis 231 bar



Hinweis: Standardausführung BSA 14000 HP D5. Maße und Gewichte abhängig von der Ausstattung. Technische Änderungen und Irrtümer vorbehalten.

Technische Daten

Typ		BSA 14000 HP D5
Materialnummer		102485.000
Fördermenge	m ³ /h	84 / 57 *
Förderdruck	bar	158 / 231 *
Förderzylinder	Ø mm	180
Förderzylinder-Hub	mm	2100
Hübe / Minute		26 / 13 *
Motorleistung	kW	470
Betontrichter		RS 905 HF
Inhalt	l	600
Einfüllhöhe	m	ca. 1,3
Rohrweiche		S 1812 D
Rohrleitungsabgang	mm	ZX 125
Druckstutzenkupplung	"	8
Steuerung		EPS FFH
Gewicht	kg	10800

* Option, Werte bei bodenseitiger Beaufschlagung der Antriebszylinder
Alle Angaben max. theoretisch

Serienausrüstung

Antrieb Diesel, CAT 470 kW,
Abgasstufe 5

Aufstellfuß hydraulisch

Automatische Drehzahlabsenkung
bei "Pumpe Stopp"

Ballonreifen incl. Transportschutz

Betontrichter mit Rührwerk

Betriebsanleitung (1 × Papier,
1 × CD-ROM), Ersatz.-Listen

Betriebsdatenanzeige über Display
(EGD)

Bordwerkzeug inkl. Standardzubehör

Elektronisches Fehlermanagement

Fahrwerk F8 baustellenfahrbar

Fettzentral schmierung Trichter,
elektrisch

Förderdruckeinstellung elektrisch

Fördermengenverstellung elektrisch

Grill 60 mm

Kabel-Fernsteuerung 10 Meter

Lackierung: Pumpe, Rahmen,
Dach und Tank anthrazitgrau;
Türen chromgelb

Pumpmengenähler

Reinigungszubehör

Rührwerk-Sicherheitsabschaltung

Sperrschieberanschluss

Spritzschutz

Spülwasserpumpe 160 l/min 25 bar

Verschleißteile Hartmetall

Vierkantstützbeine 4× mechanisch
15° - schräg

Zugöse (DIN)

Detaillierter Lieferumfang siehe Angebot.
Fragen Sie nach unserem umfangreichen Optionsangebot.