



Putzmeister



Bombas para lodos espesos HSP

Para lodos espesos de grano fino con alto contenido de sólidos

Bombas para lodos espesos HSP

Bomba de piston oleohidraulica con valvulas de asiento

La serie HSP se utiliza para medios pastosos y de alta viscosidad con bajo contenido de cuerpos extraños, y granulometría fina (< 5 mm).

El sellado preciso de las válvulas permite altas presiones de bombeo. El principio de diseño del grupo hidráulico y los émbolos de transporte es igual al de las series KOS y KOV de Putzmeister, lo cual garantiza máxima confiabilidad y disponibilidad.

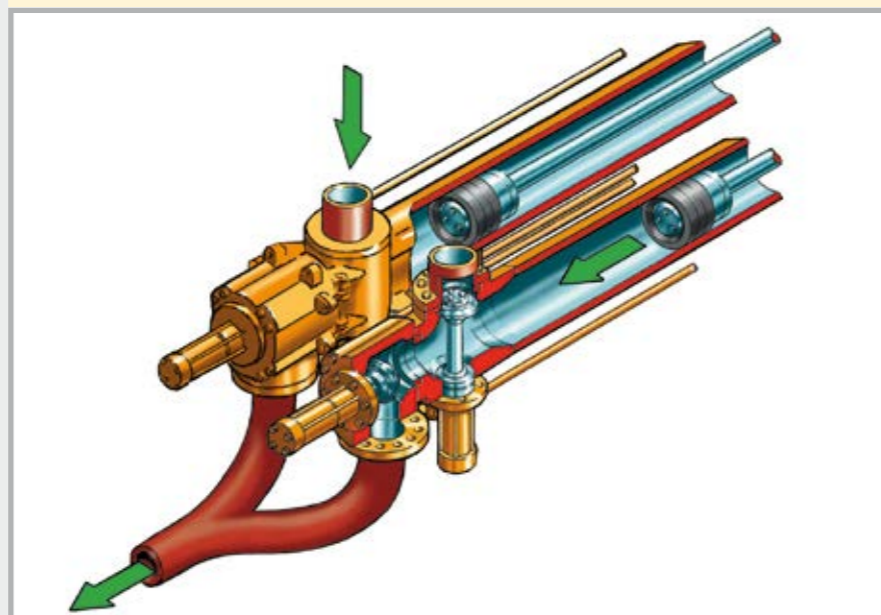
La característica más destacada del diseño de Putzmeister es la comodidad de sustitución de las válvulas debido al fácil acceso, así como también la larga vida útil de los elementos de desgaste. Las válvulas y los asientos de las válvulas son de acero altamente resistente al desgaste.

Con el sistema opcional PCF (Flujo constante Putzmeister, según sus siglas en inglés) se puede conseguir un bombeo prácticamente sin pulsaciones. La serie HSP incluye, a petición del cliente, diseños y accesorios especiales (protección explosiva, materiales especiales).



Características y ventajas

- **Bombeo de lodos espesos de grano fino**
- **Comutación sin cortocircuito**
- **Sin reflujo a presiones de transporte elevadas**
- **No se requiere bomba de precarga al existir alimentación positiva**
- **Sistema PCF para bombeo prácticamente sin pulsaciones (opcional)**
- **Caudal hasta 400 m³/h**
- **Presión de bombeo hasta 150 bar**



Las bombas HSP se utilizan principalmente en el transporte a altas presiones de suspensiones finas con una alta proporción de sólidos:

- Lodos minerales (relaves) con granulometría inferior a 100 µm y contenido de materia seca de hasta un 80 %
- Fluidos con contenido de lodos, p. ej. aguas de explotaciones mineras
- Cenizas espesadas de electro-filtros con bajo contenido de humedad
- Diferentes lodos químicos y orgánicos
- Lodos de depuración con alto contenido de sólidos (ligeramente húmedos, consistentes)

Las instalaciones con bombas para lodos espesos HSP se encuentran en numerosas industrias:

- Explotaciones mineras (desagüe de minas, relleno de zonas excavadas, bombeo de relaves)
- Plantas depuradoras (transporte de lodos de depuración)
- Centrales térmicas (transporte de cenizas volantes)
- Recuperación de residuos (transporte de fangos de hidrocarburos)



Lodos de depuración



Cenizas volantes



Relaves

Bombas de pistón con válvulas de asiento de accionamiento hidráulico

El cabezal

La característica principal de las bombas de la serie HSP son las válvulas de asiento con accionamiento hidráulico.

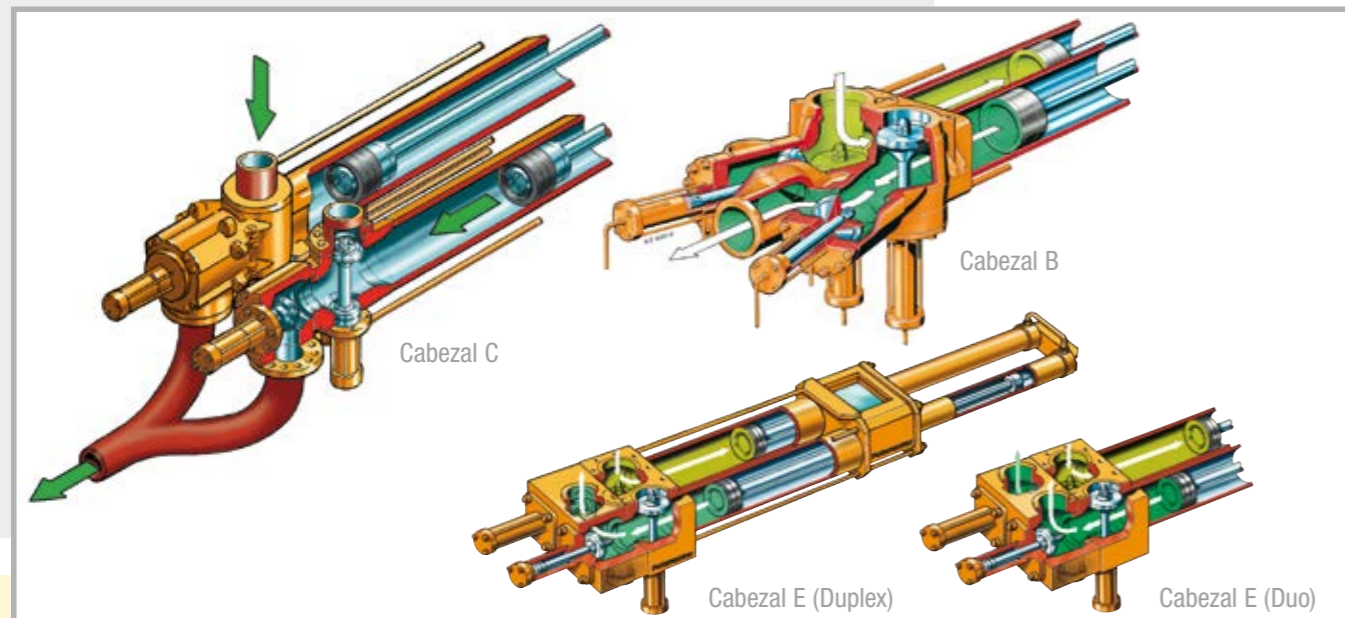
La serie HSP incluye los modelos de bomba Duplex, Duo y Single con distintos cabezales.

Los «cabezales C» están diseñados como cabezales individuales y pueden abrirse por separado. Esto permite un fácil acceso para inspección y cambio de piezas de desgaste.

El «cabezal B» tiene una salida horizontal hacia la tubería de impulsión y dos empalmes de aspiración verticales.

Esto permite una forma constructiva compacta incluso en máquinas grandes.

En el «cabezal E» son dos las entradas que alimentan la bomba con el material a transportar. La salida de impulsión es vertical respecto a la dirección de bombeo. Un codo de tubería en la salida permite tender las tuberías de transporte en cualquier dirección. La tubería queda así sin tensión y, en caso de reparación, se puede abrir fácilmente.



Duplex HSP

En esta versión estándar, dos pistones de empuje con movimiento opuesto alimentan una tubería de impulsión común. Las interrupciones en el transporte al conmutar los pistones de empuje son mínimas (0,2 – 0,3 s). Un amortiguador situado en la tubería de transporte puede disminuir al mínimo las pulsaciones.

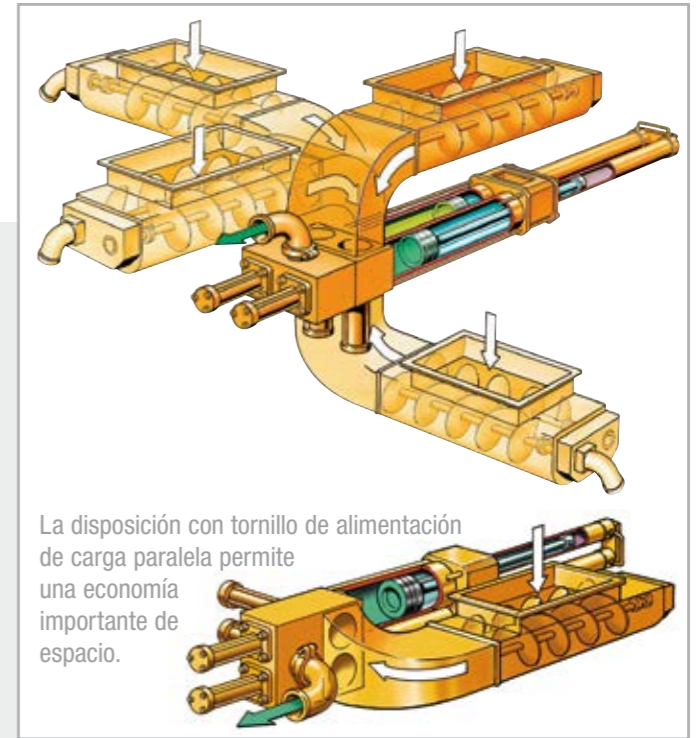
Duo HSP

Cada cilindro bombea individualmente desde una tubería de aspiración a una tubería de impulsión separada. El material a transportar se bombea a dos puntos de aplicación en cantidades iguales sin necesidad de complicados sistemas de distribución.

El dispositivo de compactación previa

Para bombear medios de alta viscosidad que no fluyan por sí solos, en el lado de aspiración se instalan dispositivos de compactación previa con tornillos sinfín autolimpiantes. Los tornillos de alimentación generan una presión de precarga que asegura el llenado efectivo de las bombas de émbolo. Un efecto secundario positivo de los tornillos de alimentación es la autolimpieza.

Putzmeister ofrece dispositivos combinados para mezcla y alimentación de lodos y materiales altamente viscosos.



La disposición con tornillo de alimentación de carga paralela permite una economía importante de espacio.

Las válvulas

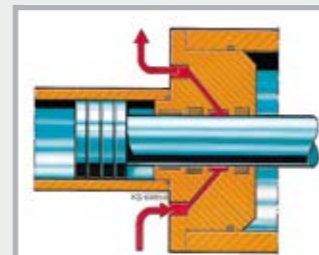
Las válvulas de disco HSP están disponibles en diferentes tamaños con diámetros de hasta 280 mm.

Se utilizan dos juntas diferentes, en función del material a transportar:

- Rígida/blanda: disco de acero con anillo de tapa elástico para medios acuosos o de grano fino
- Rígida/rígida: asiento rígido de metal para medios con alto contenido de materia seca

La sustitución de los elementos de desgaste es sencilla. Esto minimiza las interrupciones a la operación, y maximiza la disponibilidad del sistema. Los vástagos de las válvulas se encuentran en una cámara con lavado forzado. De esta forma se separa el circuito hidráulico del material transportado. Como fluido de lavado se aplica grasa u, opcionalmente, otros medios especiales.

Con la finalidad de reducir al mínimo las conmutaciones, se utilizan cilindros de transporte de gran longitud. Esto se traduce en un menor desgaste, y en una mayor vida útil. Las longitudes estándar abarcan desde 1000 a 2500 mm con diámetros del cilindro de transporte de 150 a 560 mm.



Lavado forzado del vástago de la válvula



Fácil sustitución de las válvulas sin necesidad de desmontar las tuberías

El grupo hidráulico

El accionamiento hidráulico permite adaptar el caudal y la presión de forma óptima y flexible a las distintas aplicaciones. Ambos se regulan a través del armario de mando o desde un puesto de control de nivel superior. La potencia motriz de los grupos hidráulicos con motor eléctrico o diésel va desde los 5,5 hasta 1800 kW, y en caso de requerimientos especiales, puede ser incluso superior. En función de la cantidad de aceite requerida, el grupo se puede suministrar con circuito hidráulico abierto (VHS-EU) o cerrado (FFHE).

Para facilitar una operación exenta de fallas, en el armario de mando se muestran los parámetros de funcionamiento relevantes (temperatura de aceite, presión de aceite, grado de suciedad del filtro y número de revoluciones del motor) y a petición del cliente, pueden registrarse.

Los grupos se pueden equipar opcionalmente con cubiertas de aislamiento acústico.



Grupo CI con cubierta de aislamiento acústico (opcional)

Tuberías de transporte

Las tuberías de transporte para el sector industrial deben ser seguras y confiables durante un largo periodo de tiempo (24/7). La resistencia a la presión con carga pulsante es un criterio clave a la hora de diseñar la tubería de transporte. Estas se pueden diseñar con diferentes sistemas de bridas y acoplamientos en DIN, SK y ZX. Los sistemas SK y ZX de Putzmeister son de probada eficacia para el transporte de medios abrasivos y no abrasivos. Se pueden montar y desmontar fácilmente mediante acoplamientos de palanca.

Las tuberías ZX se emplean en plantas depuradoras, en reciclaje de residuos, en centrales térmicas, en el desenlodado de aguas, en la minería y en numerosas aplicaciones especiales. Dependiendo del tipo de aplicación, es posible modificar el diseño, material y tratamiento superficial de la tubería, adaptándose esta de la mejor manera al medio transportado y a la bomba.



Válvulas de bola, tajadera y de desvío

Los componentes de las tuberías deben ser diseñados para soportar las cargas dinámicas y las particularidades de los medios transportados. Por ejemplo, en el caso de las válvulas de bola, estas son fabricadas con conexiones hidráulicas y vástagos reforzados.

Las válvulas de tajadera y de desvío son indispensables cuando es necesario instalar líneas múltiples. Por ejemplo, el material contenido en la tubería puede ser desviado hacia diferentes destinos (secadores térmicos, almacenamiento intermedio) utilizando una válvula de tajadera.

Las válvulas de tajadera son operadas hidráulicamente. Para un cierre y apertura rápidos, se recomienda utilizar una unidad hidráulica de 7,5 kW. La carcasa de la válvula cuenta con anillos de sellado endurecidos, los cuales están presionados contra la cuchilla móvil de la válvula.

Existe una amplia gama de componentes y funciones para cumplir con las mas variadas aplicaciones, por ejemplo:

- Tornillo sinfin de alimentación
- Depósito de alimentación con o sin agitador
- Tubería de acceso con compuerta de tajadera
- Amortiguador de pulsaciones para el sistema de transporte
- Compuertas de tajadera y de distribución
- Estacion de inyeccion de lubricante
- Sistema con bala de limpieza para tubería

Tipo	Caudal*	Presión de bombeo continua**	Cilindro de transporte Ø	Cilindro de transporte Longitud	Volumen de cilindro por carrera	Tipo cabezal HSP	Longitud (L)	Anchura (An)	Altura (Al)	Peso aprox.
HSP 1040	25 m³/h 110 gpm	100 bar 1450 psi	150 mm 5,91 in	1000 mm 39,37 in	16,3 l 4,23 gal	E	4100 mm 161,42 in	1120 mm 44,09 in	882 mm 34,72 in	2500 kg 5512 lb
HSP 1050	35 m³/h 154 gpm	80 bar 1160 psi	180 mm 7,09 in	1000 mm 39,37 in	21,4 l 5,55 gal	E	4100 mm 161,42 in	1120 mm 44,09 in	882 mm 34,72 in	2800 kg 6173 lb
HSP 1070	55 m³/h 242 gpm	70 bar 1015 psi	230 mm 9,06 in	1000 mm 39,37 in	34,9 l 8,98 gal	E	4100 mm 161,42 in	900 mm 35,4 in	1200 mm 47,24 in	3000 kg 6614 lb
HSP 2180 HP	95 m³/h 418 gpm	80 bar 1160 psi	280 mm 11,02 in	2100 mm 82,68 in	113,3 l 29,85 gal	B	7030 mm 276,77 in	1000 mm 39,37 in	1310 mm 51,57 in	5200 kg 11464 lb
HSP 2180 HPS	95 m³/h 418 gpm	150 bar 2175 psi	280 mm 11,02 in	2100 mm 82,68 in	120,5 l 31,7 gal	C	7155 mm 281,69 in	2100 mm 82,68 in	1697 mm 66,81 in	8900 kg 19621 lb
HSP 25100 HP	160 m³/h 704 gpm	100 bar 1160 psi	360 mm 14,17 in	2500 mm 98,43 in	216,4 l 57,06 gal	B	8036 mm 316,38 in	1200 mm 47,24 in	1411 mm 55,55 in	8500 kg 18739 lb
HSP 25100 HPS	160 m³/h 704 gpm	150 bar 2175 psi	360 mm 14,17 in	2500 mm 98,43 in	223,9 l 58,91 gal	C	8307 mm 327,05 in	2100 mm 82,68 in	1801 mm 70,91 in	13500 kg 29762 lb
HSP 25150 HP	250 m³/h 1100 gpm	100 bar 1450 psi	450 mm 17,72 in	2500 mm 98,43 in	349,9 l 92,2 gal	C	9045 mm 356,1 in	2340 mm 92,13 in	2040 mm 80,31 in	15800 kg 34833 lb
HSP 25150 HPS	250 m³/h 1100 gpm	150 bar 2175 psi	450 mm 17,72 in	2500 mm 98,43 in	349,9 l 92,2 gal	C	9045 mm 356,1 in	2340 mm 92,13 in	2040 mm 80,31 in	16700 kg 36817 lb
HSP 25200 HP	400 m³/h 1760 gpm	100 bar 1450 psi	560 mm 22,05 in	2500 mm 98,43 in	523,6 l 138,16 gal	C	9500 ¹ mm 374,02 ¹ in	2400 ¹ mm 94,49 ¹ in	2100 ¹ mm 82,68 ¹ in	32000 ¹ kg 70547 ¹ lb

Los datos arriba indicados son solamente para orientación y se dimensionan según la aplicación específica.

Solicite dibujos de propuesta detallados.

* Geométrico, redondeado

** Máximo teórico

¹ Magnitudes de planificación

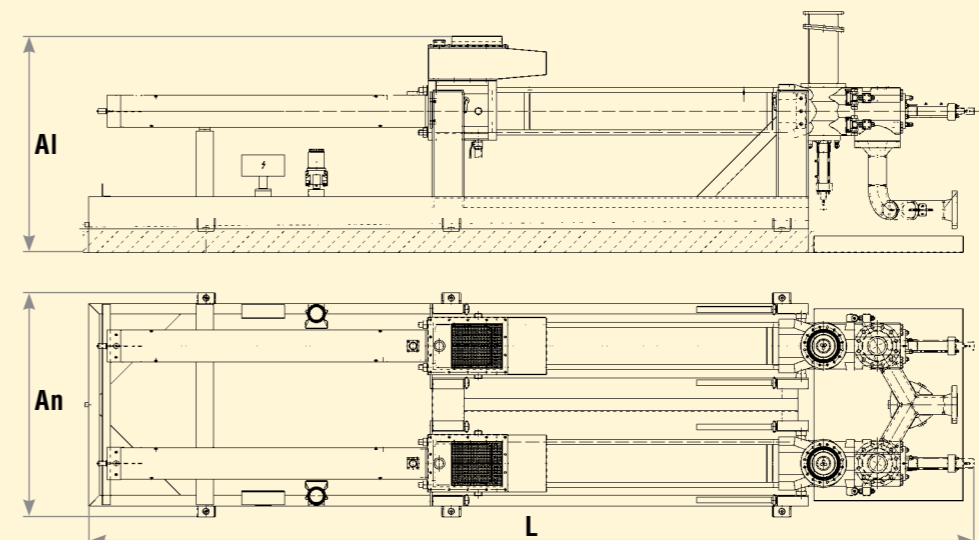
Conversión:

1 bar = 14,5 psi

1 pulgada (in) = 25,4 mm

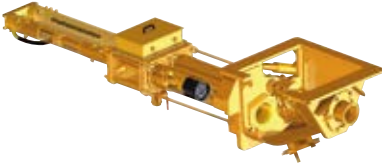




1 galón estadounidense (gal) = 3,785 l

1 kg = 2,2046 libras (lb)



Bomba para lodos espesos HSP con cabezal C, figura ilustrativa

La bomba para lodos espesos adecuada para cada aplicación

	Aplicación	Caudal	Presión
<p>Serie KOS, bomba de tubo oscilante «S»</p> 	Lodos espesos de grano grueso con alto porcentaje de sólidos, tamaño de partícula hasta 80 mm	10 – 400 m ³ /h (440 – 1760 gpm)	hasta 150 bar (2176 psi)
<p>Serie HSP, bomba con válvulas de asiento</p> 	Lodos espesos de grano fino	10 – 400 m ³ /h (440 – 1760 gpm)	hasta 150 bar (2176 psi)
<p>Serie KOV, bomba con válvulas de bolas</p> 	Pastas de grano fino	0 – 70 m ³ /h (0 – 308 gpm)	hasta 80 bar (1160 psi)
<p>Serie EKO, bomba monopistón</p> 	Partículas gruesas y de gran tamaño, materiales extremadamente consistentes	hasta 14 m ³ /h (61.6 gpm)	hasta 100 bar (1450 psi)
<p>Grupo hidráulico y gabinete de control</p> 	Todas las bombas Putzmeister son activadas por unidades hidráulicas	Potencia:	5,5 – 1800 kW



Putzmeister Solid Pumps GmbH

Max-Eyth-Straße 10 · 72631 Aichtal/Alemania

P.O. Box 2152 · 72629 Aichtal/Alemania

Phone +49 (7127) 599-500 · Fax +49 (7127) 599-988

psp@pmw.de · www.pmsolid.com

