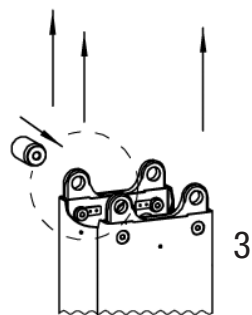
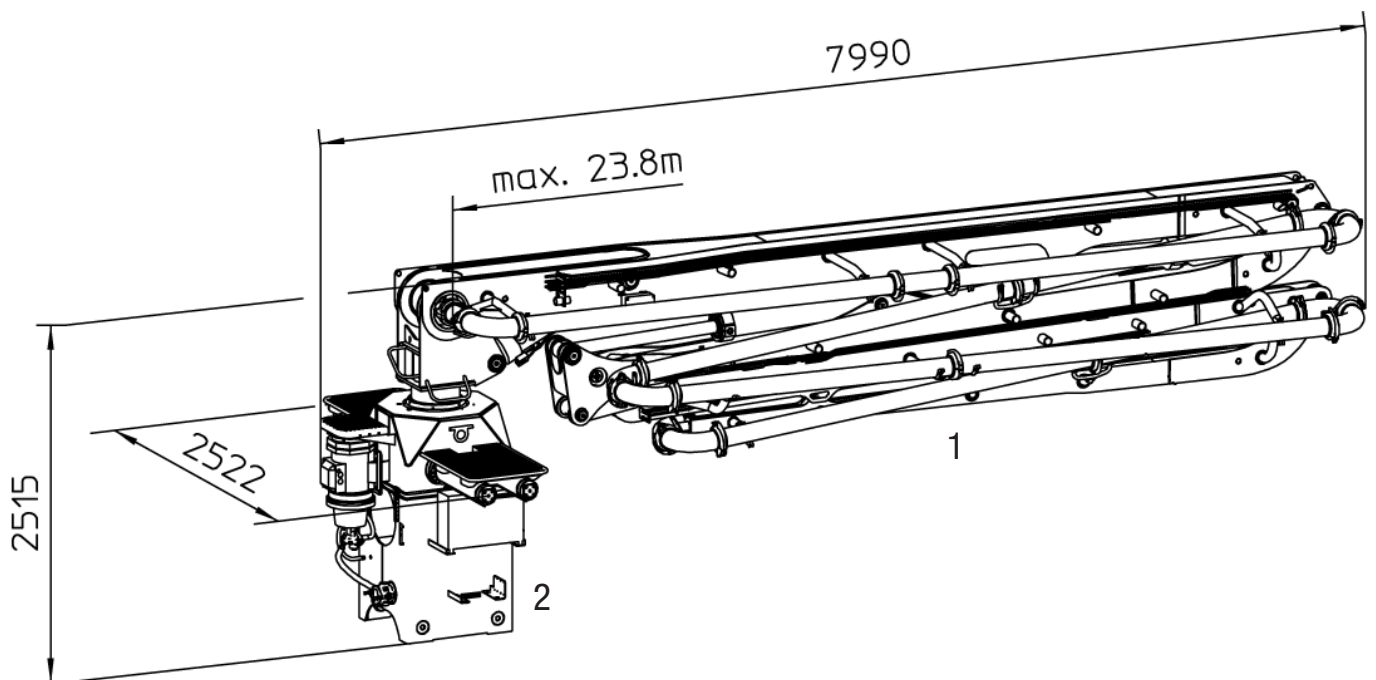


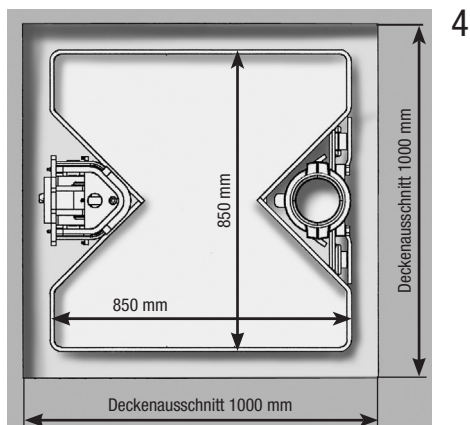
Stationärer Verteilermast

MXR 24-4



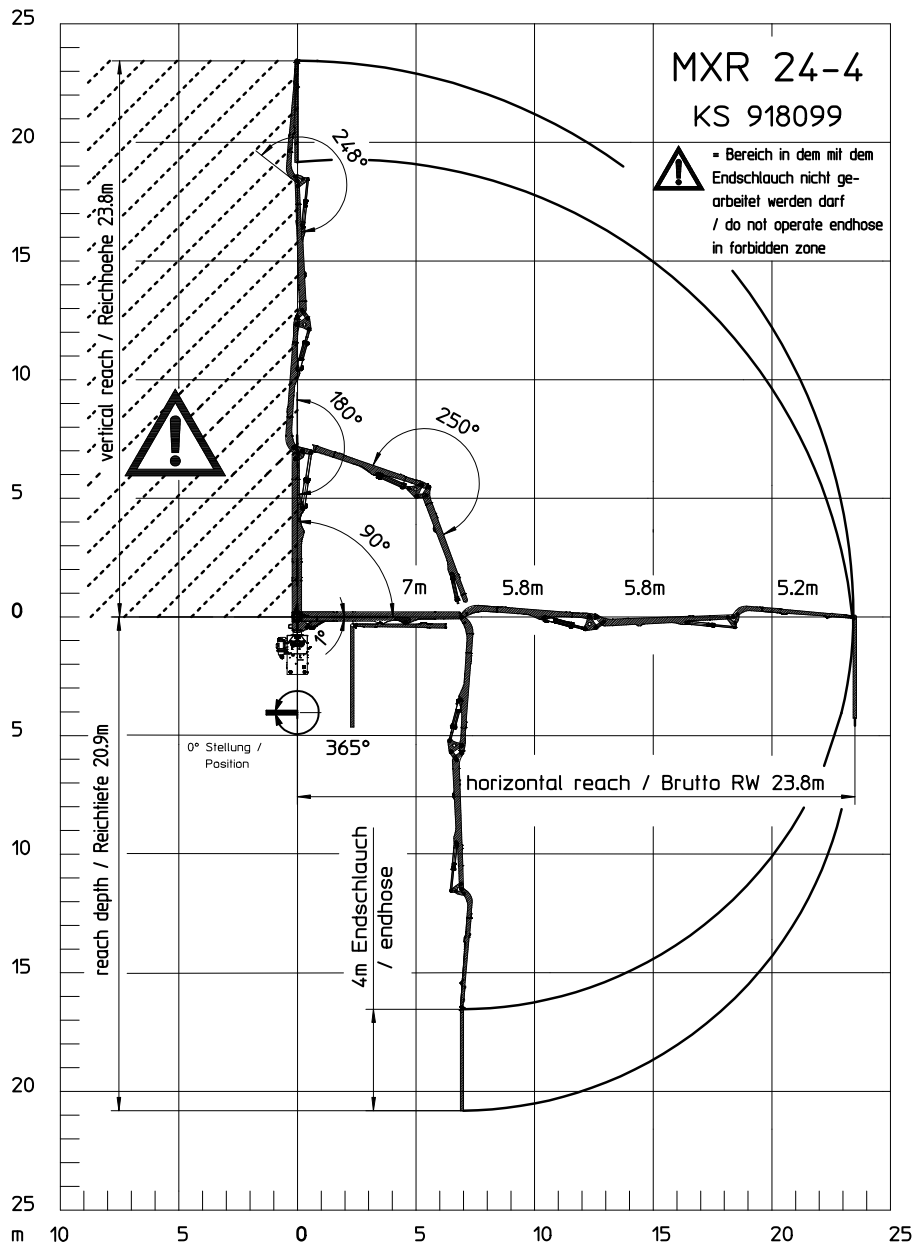
Beschreibung

- 1 4-armiges Armpaket mit Betonleitung und Endschlauch.
- 2 Mastbock mit angebautem Hydraulikaggregat, integriertem Öltank und Elektroschaltschrank
- 3 Putzmeister Rohrsäule RS 850
- 4 Querschnitt Putzmeister Rohrsäule RS 850 und passendem Deckenausschnitt



Hinweis: Standardausführung. Maße und Gewichte je nach Ausstattung veränderbar.

Reichweitendiagramm



Technische Daten

| Verteilermast MXR 24-4 | | | |
|------------------------|----------|---|--------|
| Anzahl Arme | | | 4 |
| Reichhöhe | m | | 23,8 |
| Reichweite | m | | 23,8 |
| Reichtiefe max. | m | | 20,9 |
| Förderleitung | | | DN 125 |
| Länge Endschlauch | m | | 4 |
| Freistehende Höhe max. | m | | 25,5 |
| Schwenkbereich | ° | | 365 |
| Gewicht | Armpaket | t | 3,9 |
| | Mastbock | t | 2,1 |

Alle Daten max. theoretisch



Bereich in dem nicht mit dem Endschlauch gearbeitet werden darf.

Abmessungen sind konfigurationsabhängig.

Lieferumfang Serie

| | |
|--|--|
| Arbeitsbühne am Bock inkl. Leiter | Fernsteuerung mit 40 m Kabel |
| Armpaket MXR 24-4 inkl. Transportgestell | Förderleitung DN 125 am Armpaket (einlagig) |
| Betriebsanleitung (1× Papier, 1× CD-ROM), Ersatzteillisten | Lackierung: Armpaket RAL 5012 lichtblau |
| Elektro-hydraulisches Antriebsaggregat 15 kW/400 V/50 Hz | Lackierung: Unterbau RAL 1015 hell-elfenbein |
| Endschlauch 4,0 m DN 125 5,5" | Mastbock RS 850 inkl. Transportgestell |

Detaillierter Lieferumfang siehe Angebot.
Fragen Sie nach unserem umfangreichen Optionsangebot.