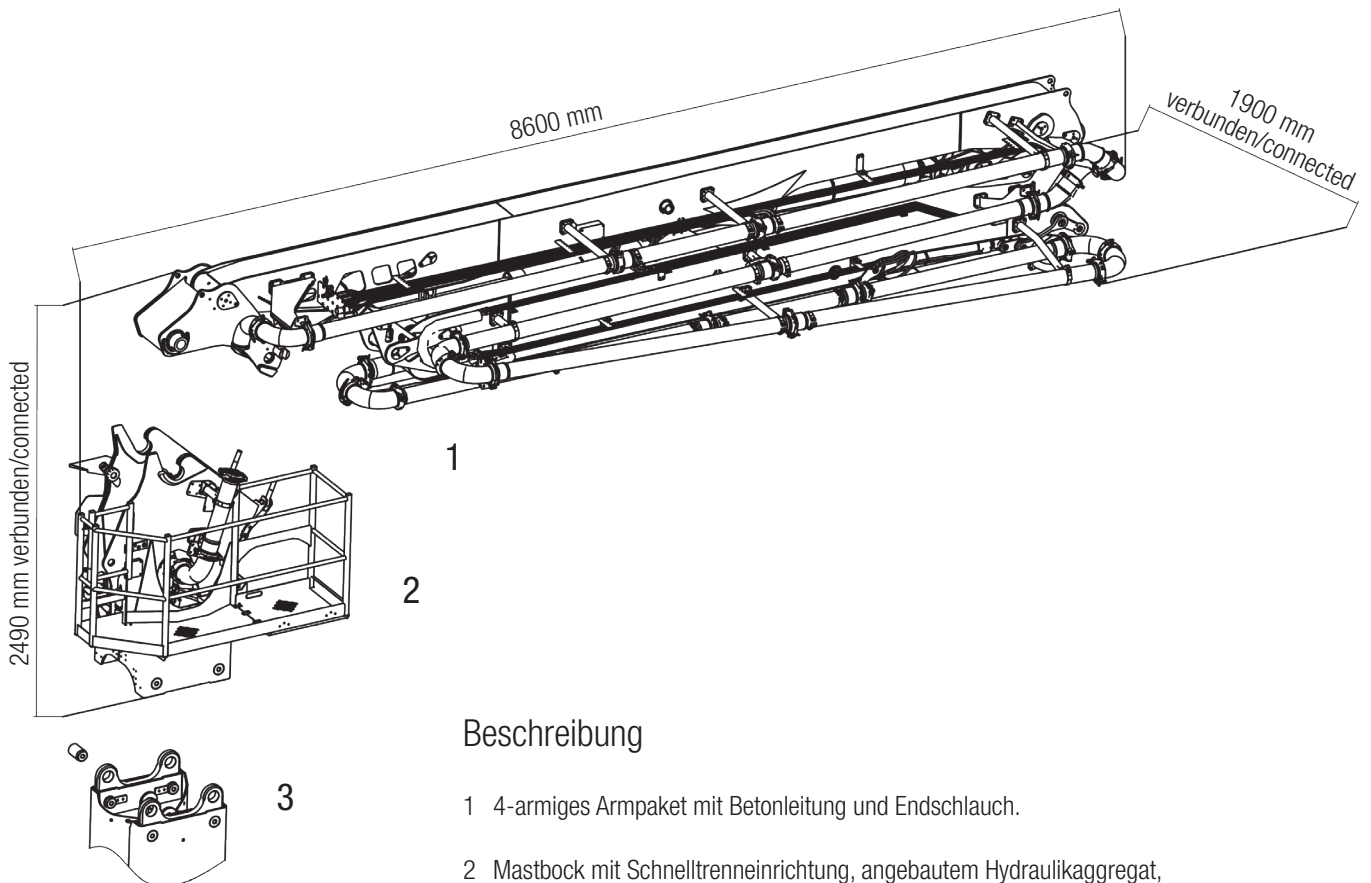


Stationärer Verteilermast

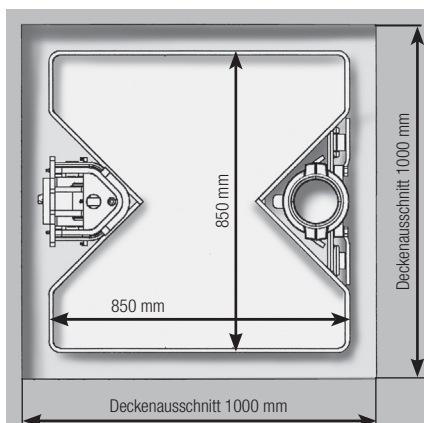
MXR 24-4



Beschreibung

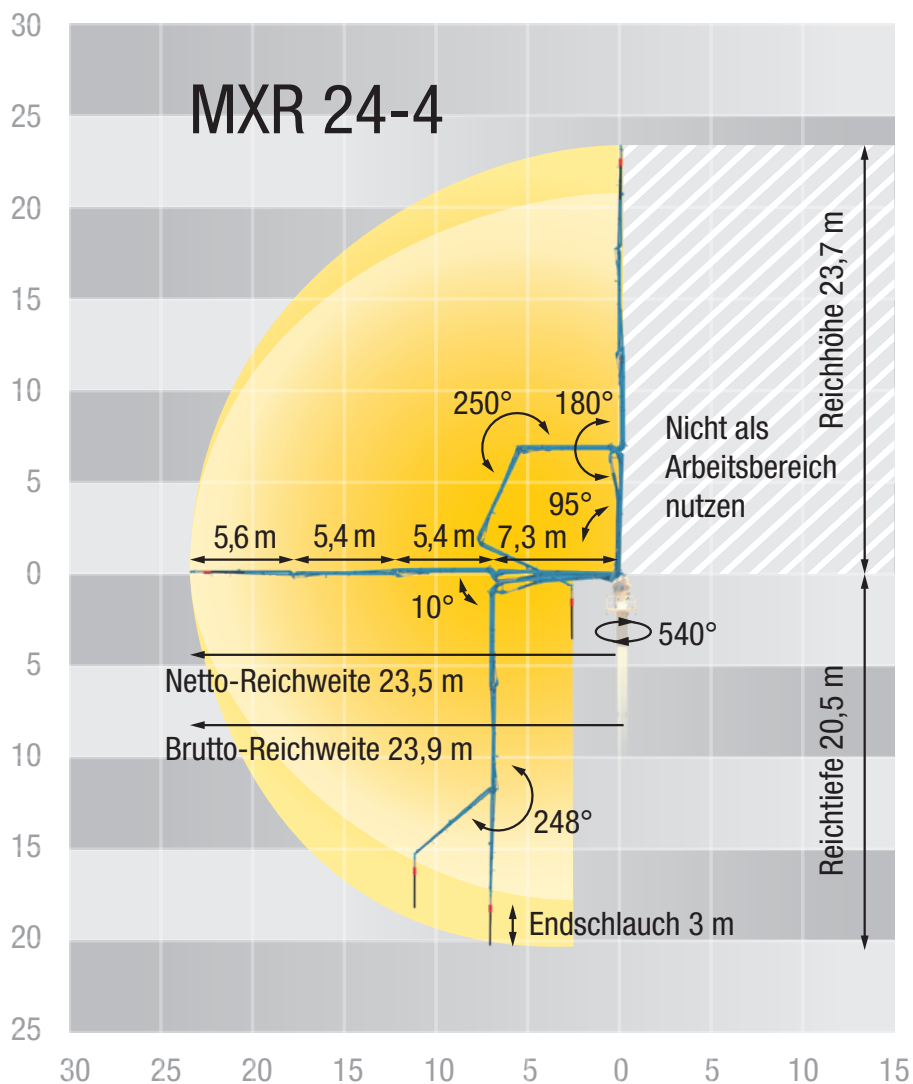
- 1 4-armiges Armpaket mit Betonleitung und Endschlauch.
- 2 Mastbock mit Schnelltrenneinrichtung, angebautem Hydraulikaggregat, integriertem Hydraulik-Öltank und Elektroschaltschrank
- 3 Putzmeister Rohrsäule RS 850
- 4 Querschnitt Putzmeister Rohrsäule RS 850 und Deckenausschnitt

4



Hinweis: Standardausführung. Maße und Gewichte je nach Ausstattung veränderbar.

Reichweitendiagramm



Technische Daten

Verteilermast MXR 24-4			
Anzahl Arme			4
Reichhöhe	m		23,7
Reichweite*	m		23,9
Reichtiefe max.	m		20,5
Förderleitung			DN 125
Länge Endschlauch	m		3
Freistehende Höhe max.**	m		24,5
Schwenkbereich	°		540
Gewicht	Armpaket	t	3,5
	Mastbock	t	2,5

* Mitte Drehwerk bis Mastspitze

** abhängig von Windzoneneinteilung

Alle Daten max. theoretisch.
Abmessungen sind konfigurationsabhängig.

Lieferumfang Serie

Arbeitsbühne inkl. Leiter
Armpaket MXR 24-4 inkl. Transportgestell
Betriebsanleitung, Ersatzteillisten
Elektro-hydraulisches Antriebsaggregat 15 kW/400 V/50 Hz
E-Motor mit Softanlauf
Endschlauch 3 m DN 125 5,5"

Funkfernsteuerung
Förderleitung DN 125 am Armpaket (einlagig)
Lackierung: Armpaket RAL 5012 lichtblau
Lackierung: Unterbau RAL 1015 hell-elfenbein
Mastbock RS 850 inkl. Transportgestell

Detaillierter Lieferumfang siehe Angebot.
Fragen Sie nach unserem umfangreichen Optionsangebot.