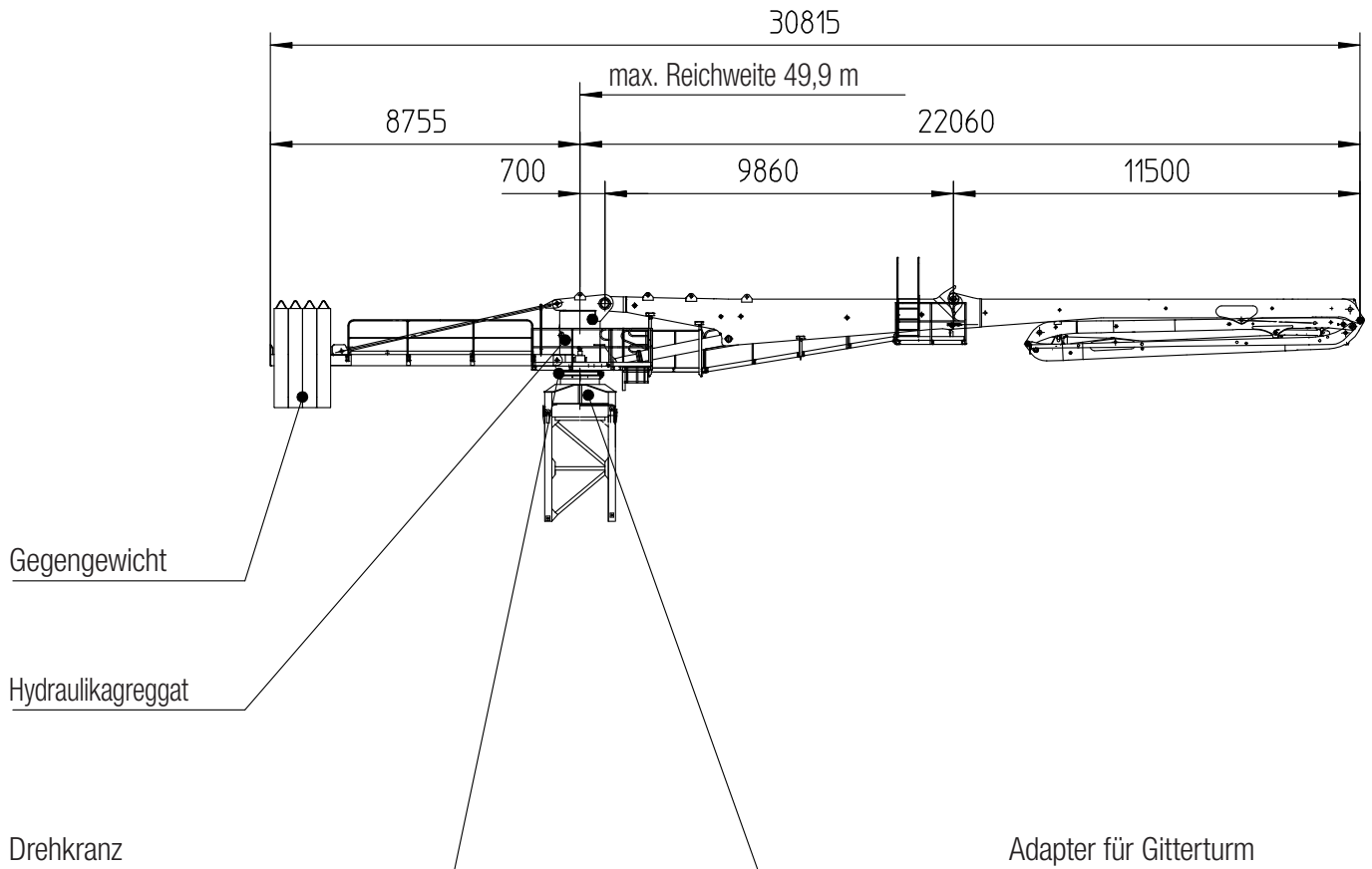


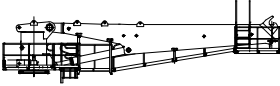



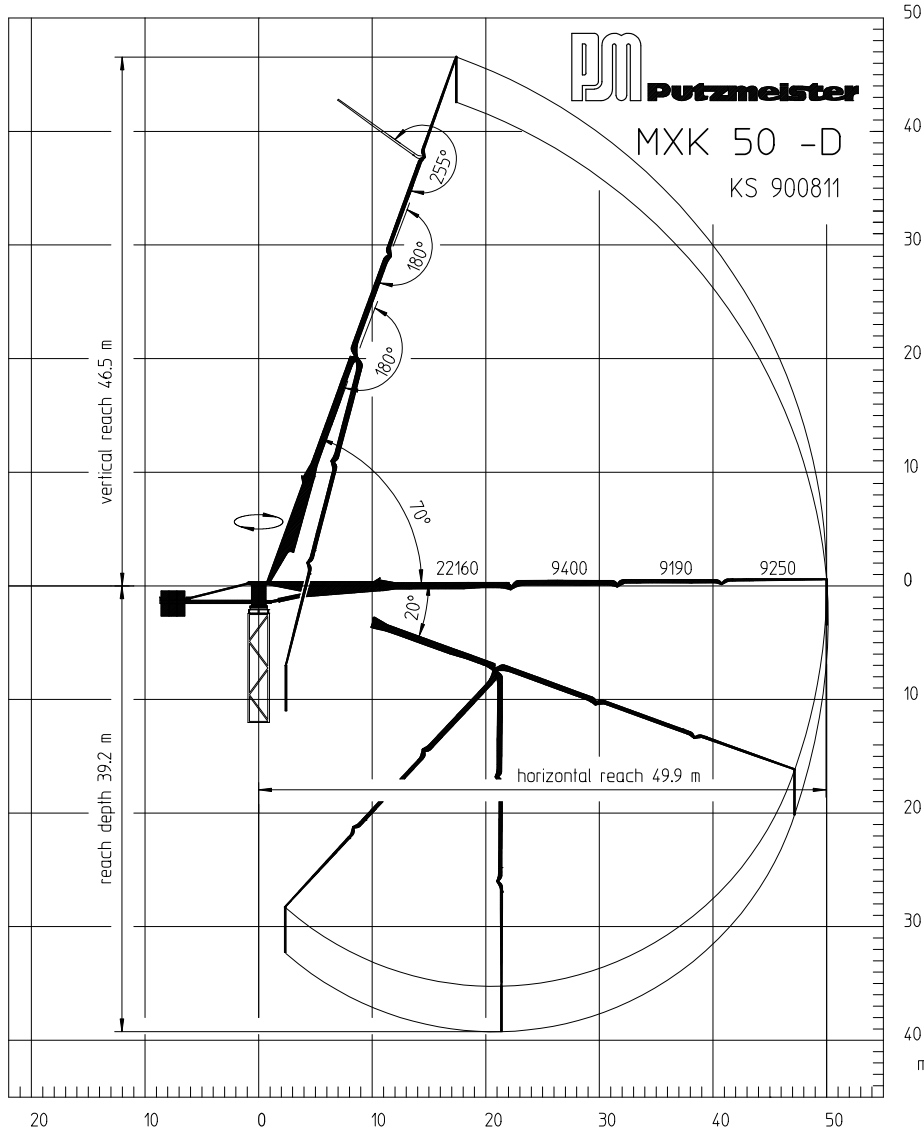
Stationärer Verteilermast

MXG 50-4



Gewichte und Abmessungen					
Gewicht	[t]	4 × 4,00 *	2,35	9,45 **	7,85
Länge	[m]	4 × 0,40 *	8,26	12,29 **	11,76
Breite	[m]	2,00 *	1,05	2,38 **	2,45
Höhe	[m]	2,80 *	1,88	2,78 **	1,93
		* Gewichte und Abmessungen in Abhängigkeit des Gitterturmtyps.		** Ohne Adapter für den Gitterturm.	

Reichweitendiagramm



Technische Daten

Verteilmast		MXG 50-4
Anzahl Arme		4
Reichhöhe	m	46,5
Reichweite	m	49,9
Reichtiefe max.	m	39,2
Förderleitung		DN 125
Länge Endschlauch	m	3
Schwenkbereich		endlos
Gewicht	t	
Armpaket		8
Hauptträger		9,5
Balastträger		2,4
Gegengewicht (4 ×)		4

m Alle Daten max. theoretisch

Abmessungen sind konfigurationsabhängig.

Lieferumfang Serie

Armpaket MXG 50-4

Betriebsanleitung (1 × Papier, 1 × CD-ROM),
Ersatzteilleisten

Elektro-hydraulisches Antriebsaggregat

Endschlauch 3,0m DN 125 5,5"

Funkfernsteuerung

Förderleitung DN 125 am Armpaket

Lackierung: Armpaket RAL 5012 lichtblau

Lackierung: Unterbau RAL 1015 hell-elfenbein

Detaillierter Lieferumfang siehe Angebot.
Fragen Sie nach unserem umfangreichen Optionsangebot.