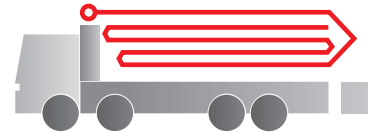


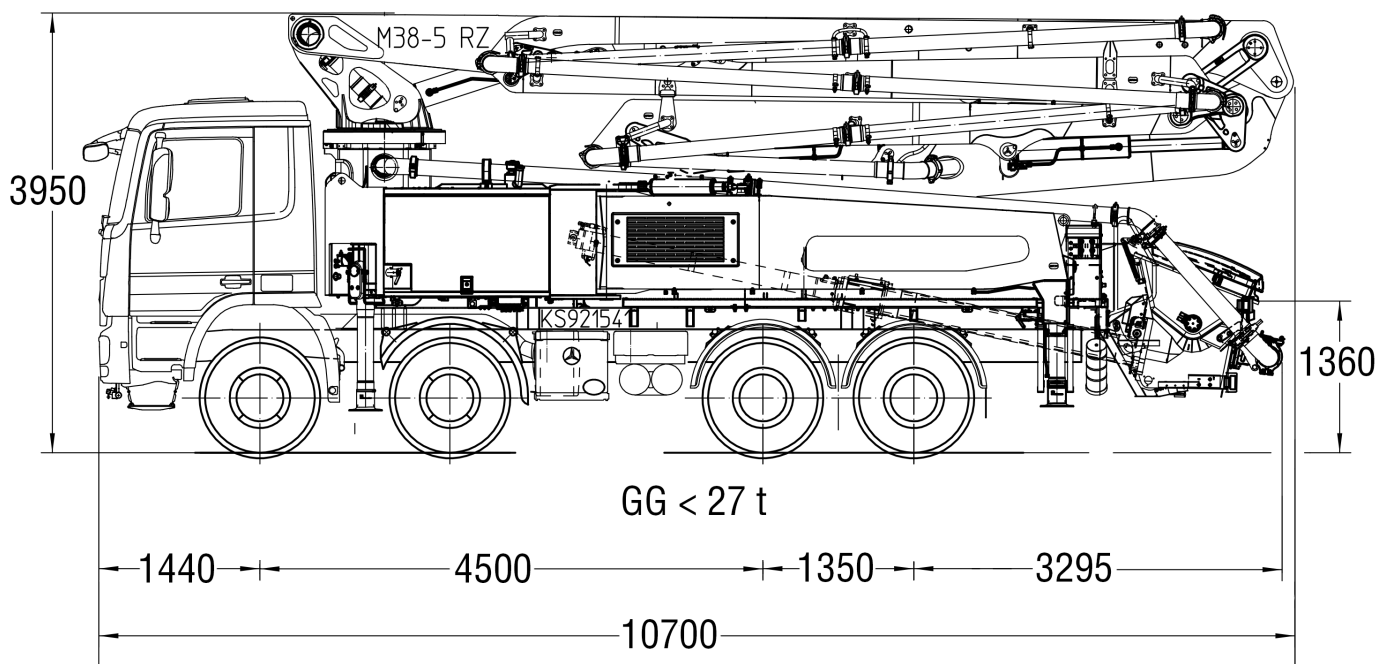
# Bomba de hormigón sobre camión BSF 38-5.16 H

**.17 i LS**

Rendimiento hasta 170 m<sup>3</sup>/h  
Presión de transporte hasta 130 bar\*



**ergonic<sup>®</sup>**  
inside **3**



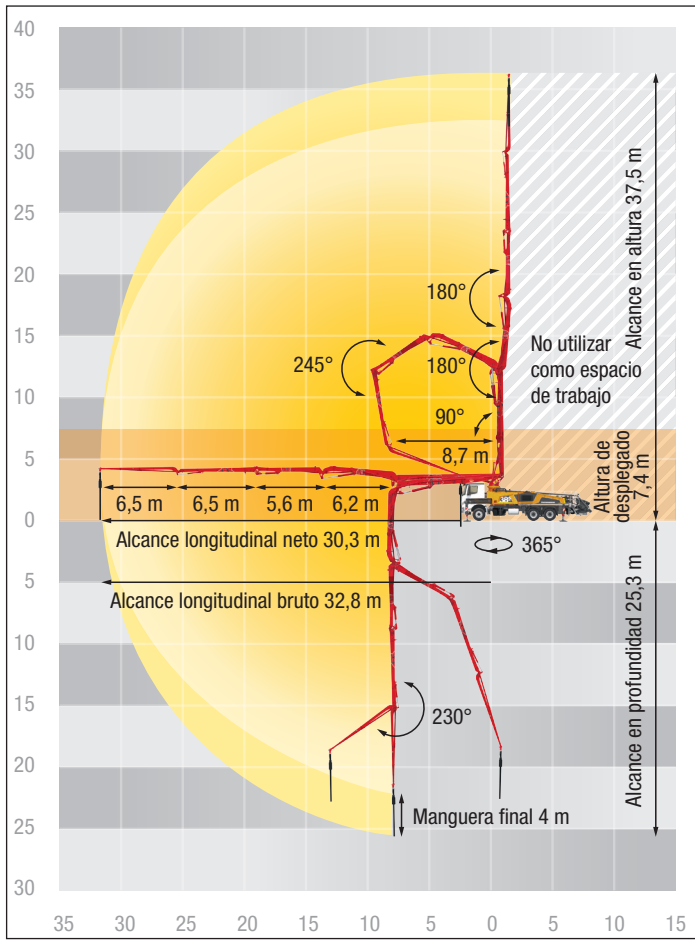
Nota: Versión estándar. Las dimensiones y los pesos dependen del camión, del modelo de la bomba y del equipo.  
Dimensiones en mm para MB-Actros 3241B(3244B)/8x4/45.  
Las ilustraciones muestran equipamiento especial.

## Características técnicas

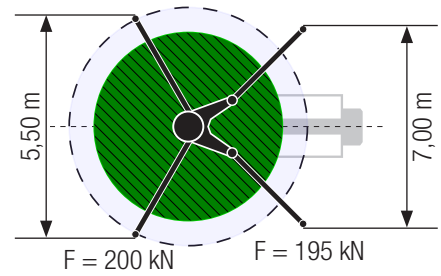
| Pluma distribuidora M 38-5 |       |   |        |
|----------------------------|-------|---|--------|
| Brazos                     |       |   | 5      |
| Alcance en altura          | m     |   | 37,5   |
| Alcance longitudinal       | bruto | m | 32,8   |
|                            | neto  | m | 30,3   |
| Alcance en profundidad     | m     |   | 25,3   |
| Altura de desplegado       | m     |   | 7,4    |
| Longitud manguera final    | m     |   | 4      |
| Tipo de plegado            |       |   | RZ     |
| Tuberías de transporte     |       |   | DN 125 |

| Bomba            |                        | BSF               | .16 H | .17 i LS |
|------------------|------------------------|-------------------|-------|----------|
| Lado del vástago | Rendimiento            | m <sup>3</sup> /h | 160   | -        |
|                  | Presión de transporte  | bar               | 85    | -        |
|                  | Carreras               | 1/min.            | 31    | -        |
| Lado del fondo.  | Rendimiento            | m <sup>3</sup> /h | 108   | 170      |
|                  | Presión de transporte  | bar               | 130   | 85       |
|                  | Carreras               | 1/min.            | 21    | 27       |
|                  | Cilindro de transporte | Ø mm              | 230   | 250      |
|                  | Carrera                | mm                | 2100  | 2100     |

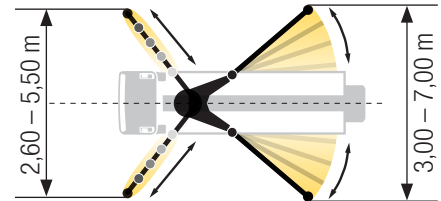
\*) Tubería de transporte de la pluma máx. 85 bar.  
Todos los datos son máx. teóricos.



### Estándar – Apoyo total



### iSC – Apoyo flexible



Las dimensiones dependen de la configuración.  
La anchura de apoyo se refiere al centro de la pata de soporte.  
Los valores indicados son fuerzas de referencia.

## Volumen de suministro Standard Line

### Apoyo

Placas de soporte (4x), en 2 almacenes  
Sistema de apoyo total

### Sistemas de control

Agitador con control desde el telemando  
EOC 2.0 (Ergonic Output Control)  
Ergonic 3 sistema de control  
Ergonic Graphic Display 9,7"  
incl. interfaz de diagnóstico Ergonic  
Telemando por radio con pantalla gráfica

### Tolva

Babero de goma en la tolva de hormigón  
Cilindro de transporte cromado  
Codo bisagra con tapa de limpieza  
Conmutación rápida/lenta del tubo S  
Desconexión de seguridad del agitador, control RFID  
Engrase centralizado para tolva, eléctrica  
Escaleras izquierda y derecha, galvanizadas  
Placa de gafas DURO 22

Sentido de giro del agitador automático,  
en función del sentido de bombeo  
Tapa de limpieza con apertura deslizante asegurado

### Limpieza

Bomba de agua 160 l/min 25 bar  
Conexión de aire comprimido en la parte trasera  
Conexión para llenado del depósito de agua, en ambos lados  
Contenedor para bolas de esponja  
Depósito de agua 700 l  
Grifo de agua de la tolva, para cantidades pequeñas (1/2")  
Llave en la tolva para el drenaje de la tubería de agua  
Manguera de limpieza 8 m + 2 m incl. soporte y boquilla de pulverización

### Tubería de transporte

Manguera final 4 m DN125  
Tubería de transporte PROLINE 1000 (1 capa)  
Tubería sobre cubierta, como tubería de transporte de la pluma

### Seguridad

Argolla de retirada  
Barandilla derecha  
Conexiones de alimentación de emergencia (pluma)  
Pulsador «seta» para bocina del vehículo, amarillo

### Iluminación

Iluminación LED de la tolva  
Iluminación LED de los puntos de control  
Iluminación LED del cuadro de control  
Iluminación LED en bomba / depósito de agua

### Varios

Caja de albaranes, plástico  
Juego de herramientas  
Manguera hidráulica de repuesto en el paquete de mangueras  
Manual de instrucciones y de piezas de recambio (1x papel, 1x CD-ROM)  
Pintura: Estándar Putzmeister