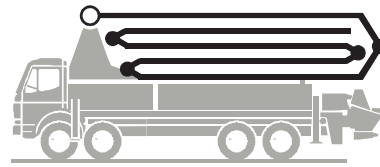


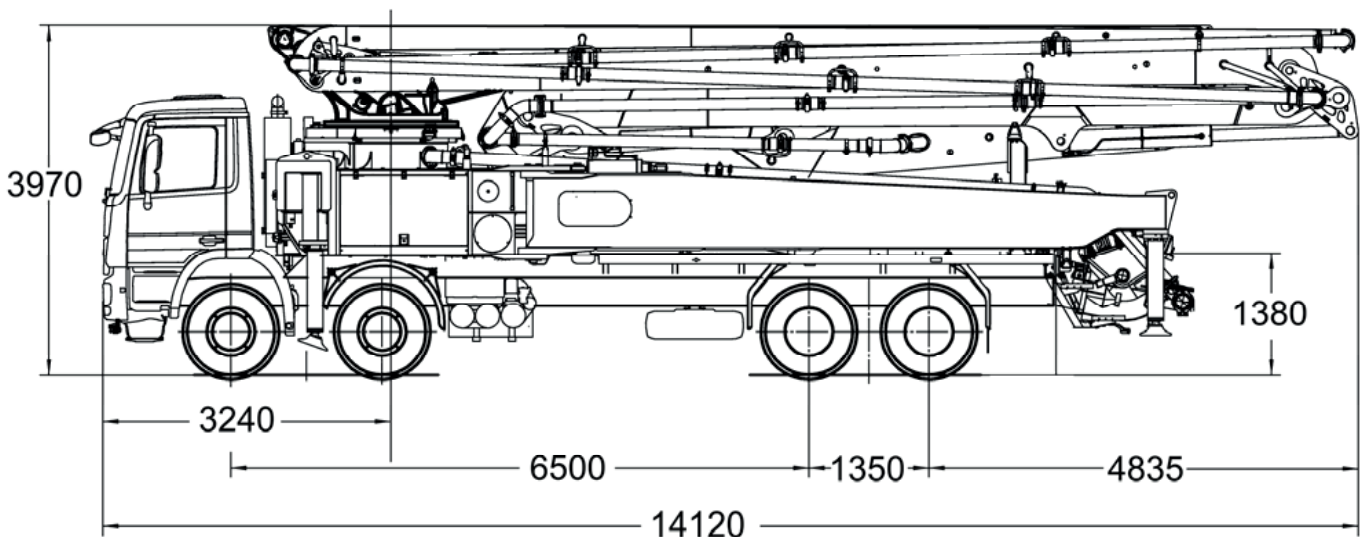
Bomba de hormigón sobre camión BSF 56-5.16 H

Rendimiento hasta 190 m³/h
Presión de transporte hasta 130 bar*



.16 H LS
.17 i LS
.19 i LS

ergonic[®]
inside 3



Nota: Versión estándar. Las dimensiones y los pesos dependen del camión, del modelo de la bomba y del equipo.
Dimensiones en mm para MB-Actros 4640 B, Euro 2.
Las ilustraciones muestran equipamiento especial.

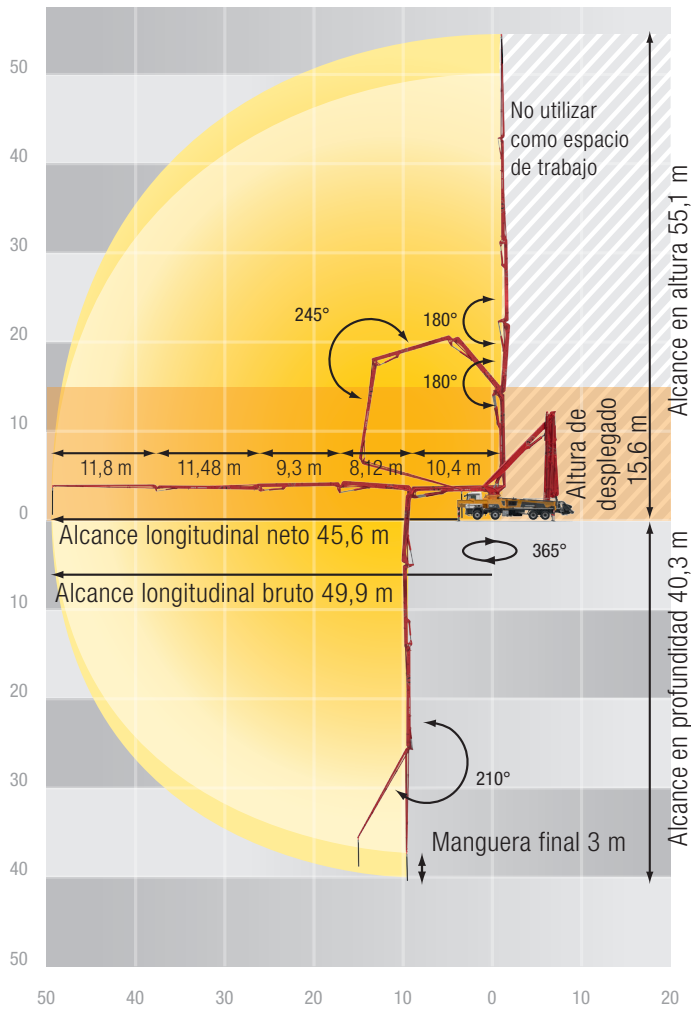
Características técnicas

Pluma distribuidora M 56-5			
Brazos			5
Alcance en altura	m		55,1
Alcance longitudinal	bruto	m	49,9
	neto	m	45,6
Alcance en profundidad	m		40,3
Altura de desplegado	m		15,6
Longitud manguera final	m		3
Tipo de plegado			RZ
Tuberías de transporte			DN 125

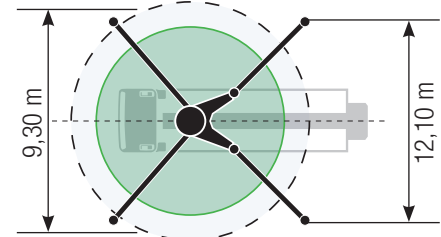
Bomba		BSF	.16 H	.16 H LS	.17 i LS	.19 i LS
Lado del vástago	Rendimiento	m ³ /h	160	-	-	-
	Presión de transporte	bar	85	-	-	-
	Carreras	1/min.	31	-	-	-
Lado del fondo	Rendimiento	m ³ /h	108	160	170	190
	Presión de transporte	bar	130	85	85	85
	Carreras	1/min.	21	26	27	30
	Cilindro de transporte	Ø mm	230	250	250	250
	Carrera	mm	2100	2100	2100	2100

*) Tubería de transporte de la pluma máx. 85 bar.
Todos los datos son máx. teóricos.

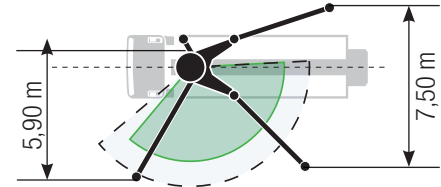
BSF 56-5 Diagrama de alcance, Apoyos



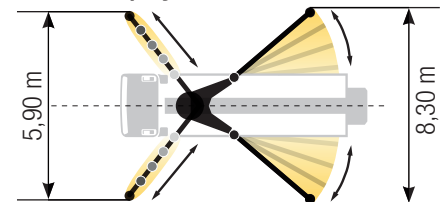
Estándar – Apoyo total



OSS* – Apoyo unilateral



iSC** – Apoyo totalmente flexible



Las dimensiones dependen de la configuración.
La anchura de apoyo se refiere al centro de la pata de soporte. Diámetro de la placa de soporte giratoria 350 mm.

* no EEE, sin marcado CE

** EEE, marcado CE

Volumen de suministro Standard Line

Apoyo

Placas de soporte (4x), en 2 almacenes
Sistema de apoyo total

Sistemas de control

Agitador con control desde el telemando
EOC 2.0 (Ergonic Output Control)
Ergonic 3 sistema de control
Ergonic Graphic Display 9,7"
incl. interfaz de diagnóstico Ergonic
Telemando por radio con pantalla gráfica

Tolva

Babero de goma en la tolva de hormigón
Cilindro de transporte cromado
Codo bisagra con tapa de limpieza
Conmutación rápida/lenta del tubo S
Desconexión de seguridad del agitador, control RFID
Engrase centralizado para tolva, eléctrica
Escaleras izquierda y derecha, galvanizadas
Placa de gafas DURO 22

Sentido de giro del agitador automático,
en función del sentido de bombeo
Tapa de limpieza con apertura deslizando asegurado

Limpieza

Bomba de agua 160 l/min 25 bar
Conexión de aire comprimido en la parte trasera
Conexión para llenado del depósito de agua,
en ambos lados
Contenedor para bolas de esponja
Depósito de agua 700 l

Grifo de agua de la tolva, para cantidades pequeñas
(1/2")
Llave en la tolva para el drenaje de la tubería de agua
Manguera de limpieza 8 m + 2 m incl. soporte y
boquilla de pulverización

Tubería de transporte

Manguera final 3 m DN125
Tubería de transporte PROLINE 1000 (1 capa)
Tubería sobre cubierta, como tubería de transporte
de la pluma

Seguridad

Argolla de retirada
Barandilla derecha
Conexiones de alimentación de emergencia (pluma)
Pulsador «seta» para bocina del vehículo, amarillo

Iluminación

Iluminación LED de la tolva
Iluminación LED de los puntos de control
Iluminación LED del cuadro de control
Iluminación LED en bomba / depósito de agua

Varios

Caja de albaranes, plástico
Juego de herramientas
Manguera hidráulica de repuesto en el paquete de
mangueras
Manual de instrucciones y de piezas de recambio
(1x papel, 1x CD-ROM)
Pintura: Estándar Putzmeister

Putzmeister Concrete Pumps GmbH | P.O.Box 2152 | 72629 Aichtal | Tel. +49 7127 599-0 | Fax +49 7127 599-520 | pmw@putzmeister.com

Reservado el derecho a realizar modificaciones | © by Putzmeister | Reservados todos los derechos | Printed in Germany | 22 01