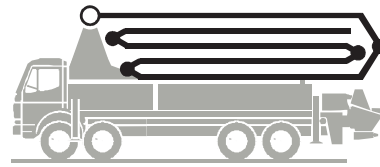


Autobetonpumpe

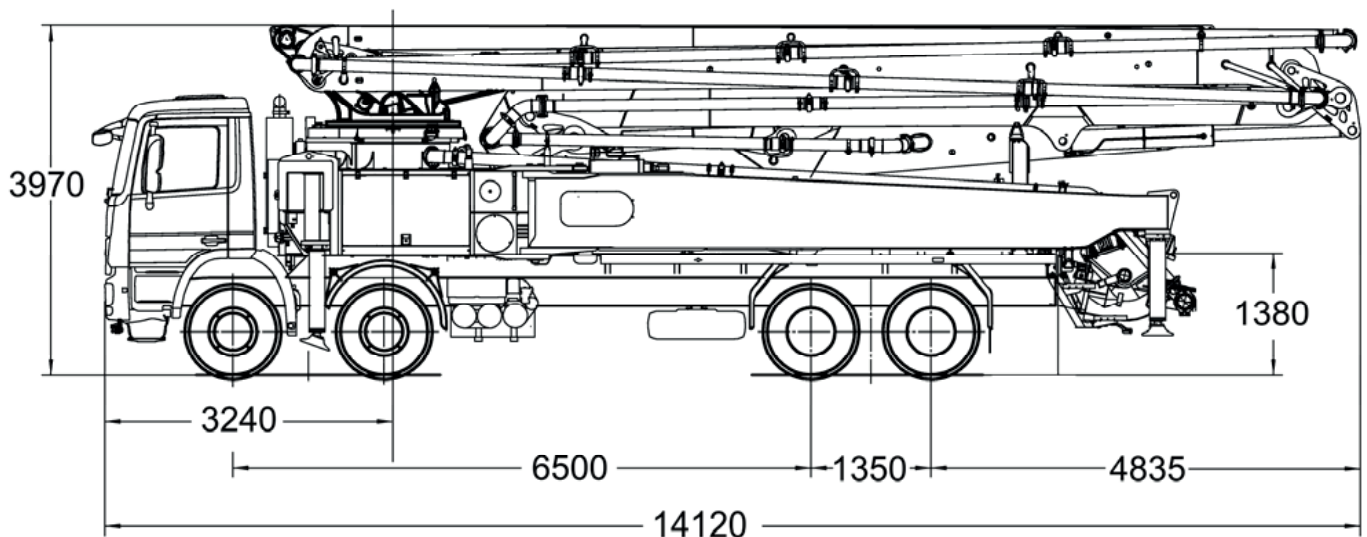
BSF 56-5.16 H

Fördermenge bis 190 m³/h
Förderdruck bis 130 bar*



.16 H LS
.17 i LS
.19 i LS

ergonic[®]
inside 3



Hinweis: Standardausführung. Maße und Gewichte je nach Fahrzeug, Pumpe und Ausstattung veränderbar.
Maße in mm, beispielhaft für MB-Actros 4640 B, Euro 2.
Abbildungen enthalten Sonderausstattungen.

Technische Daten

Verteilmast M 56-5		
Anzahl Arme		5
Reichhöhe	m	55,1
Reichweite	brutto	m 49,9
	netto	m 45,6
Reichtiefe max.	m	40,3
Ausfalhöhe	m	15,6
Länge Endschlauch	m	3
Faltungsart		RZ
Förderleitung		DN 125

Pumpe		BSF	.16 H	.16 H LS	.17 i LS	.19 i LS
Stangenseite	Fördermenge	m ³ /h	160	-	-	-
	Förderdruck	bar	85	-	-	-
	Hübe	1/min.	31	-	-	-
Bodenseite	Fördermenge	m ³ /h	108	160	170	190
	Förderdruck	bar	130	85	85	85
	Hübe	1/min.	21	26	27	30
	Förderzylinder	Ø mm	230	250	250	250
	Hub	mm	2100	2100	2100	2100

*) Förderleitung Verteilmast max. 85 bar.
Alle Daten max. theoretisch.

