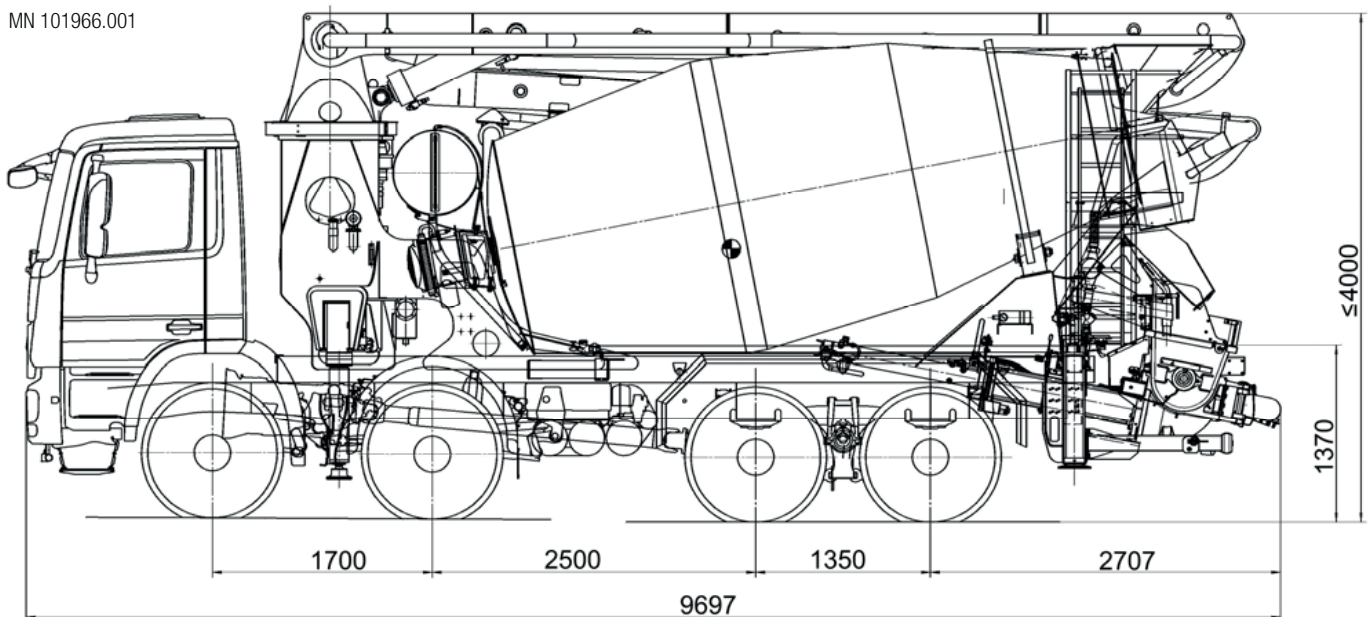


PUMI®

31-4.79 S

Fahrmischer-Betonpumpe

MN 101966.001



Hinweis: Standardausführung. Technische Änderungen und Irrtümer vorbehalten.
Maße in mm, beispielhaft für MB Arocs und PUMI S, Darstellung ggf. abweichend.
Abmessungen fahrzeugabhängig.
Abbildungen enthalten Sonderausstattungen.

Technische Daten

Verteilermast TMM 31-4			
Anzahl Arme			4
Reichhöhe	m		30,6
Reichweite	brutto	m	26,7
	netto	m	24,5
Reichtiefe max.	m		18,9
Ausfalhöhe	m		7,4
Länge Endschlauch	m		3
Faltungsart			Z-Faltung (Z)
Förderleitung			DN 100 – 4,5

System S-Rohrweiche TMP 1007 S			
Förderzylinder	Ø mm		230
Hub	mm		1000
Serienmäßig: Bodenseitiger Antrieb			
Fördermenge	m ³ /h		70
Förderdruck	bar		75
Hübe	1/min.		28
Optional: Stangenseitiger Antrieb			
Fördermenge	m ³ /h		92
Förderdruck	bar		51
Hübe	1/min.		37

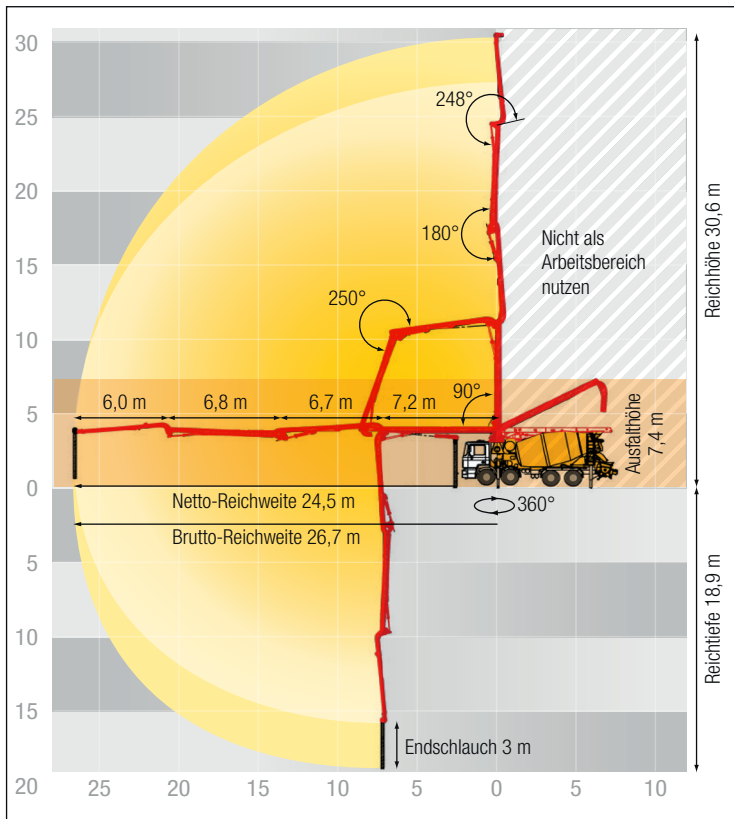
Fahrmischer 9 cbm			
Nennfüllung	m ³		9
Gesamtvolumen	m ³		13,9
Füllgrad	%		65
Trommeldrehzahl	U/min		1 – 14
Wassertank	l		650

Es können max. Fördermengen von 92 m³/h und max. Förderdrücke von 75 bar erreicht werden.

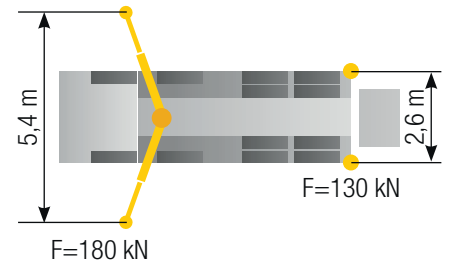
Max. Fördermengen und max. Förderdrücke können nicht gleichzeitig gefahren werden.

Alle Daten max. theoretisch.

Reichweitendiagramm



Abstützung



Lieferumfang Serienausrüstung

Abstützung

- ESC (Ergonic Setup System) mit Vollabstützung
- Abstützplatten (4x), in 2 Magazinen
- Abstützung vorne T 5,4
- Abstützung hinten T 0

Beleuchtung

- Arbeitsscheinwerfer zur Ausleuchtung des Trichters, montiert
- Arbeitsscheinwerfer, lose
- Begrenzungsleuchten seitlich und hinten, LED
- Kennzeichenbeleuchtung, LED
- Rück- und Kennzeichenleuchte, in Unterfahrerschutz integriert

Extras

- Lackierung Putzmeister Standard
- Betriebsanleitung/Ersatzteilliste zertifiziert (1x Doku-Box, 1x CD-ROM)
- Bordwerkzeug inkl. Standardzubehör
- Schlauchhalter für DN65 6x5m

Förderleitung

- Förderleitung (1-Lagen) DN100
- Endschlauch 3 m DN100

Mischer

- Fahrmischer 9 m³
- Verschleißbleche für Einfüll-/Auslauftrichter und Schwenschurre
- Schwenschurre
- Schurrenverstellung hydraulisch-elektrisch
- Mischerentleerung automatisch über Füllstandssonde
- Mischertrommel mit 4 Endspiralblechen
- Zweiter Tropftring an Mischertrommel
- Zweites Mannloch mit zusätzlicher Mischertrommel-Arretierung

Pumpe / Trichter

- Förderkolben "Longlife"
- Förderzylinder, verchromt
- Trichtergrill
- Fettzentralschmierung Trichter, elektrisch
- Gummikragen an Betonpumpenrichter
- Klappbogen mit Reinigungsöffnung
- Reinigungsdeckel mit Schiebepin
- Rührwerk Drehrichtung automatisch, abhängig von Förderrichtung
- Rührwerk über Funk- und Ort-Bedienung
- Rührwerkbetrieb bei Fahrt auf der Baustelle

Reinigung

- Wassertank 650 l, Drucktank
- Reinigungsschlauch 8 m + 2 m mit Spritzdüse
- Wassertankbefüllung, beidseitig
- Absperrhahn unterhalb des Wassertanks

Sicherheit

- Reinigungsplattform mit Fallschutz
- Rührwerksicherheitsabschaltung (RFID)
- Trichterabdeckung, Gummi
- Unterfahrerschutz, hinten
- Warnsignal, Mast nicht in Auflage
- Bergeöse

Steuerung

- Ergonic 1 Steuerungssystem
- Funkfernsteuerung, mit Display
- Kabelfernsteuerung, mit 25m Kabel
- Elektroschrank inkl. Ergonic-Diagnoseschnittstelle, mit Display
- EMC (Ergonic Mixer Control)
- EMC Mischer-Komfort-Funktionen über Funk
- EMC Mischersteuerung über Funkfernsteuerung
- EOC (Ergonic Output Control)
- EPS (Ergonic Pump System)

Den vollständigen serienmäßigen Lieferumfang sowie die optionalen Ausstattungsmöglichkeiten entnehmen Sie bitte unserem Angebot.