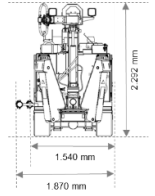


Equipo robotizado para shotcrete

Wetkret 3

Compacto chasis sobre orugas
Basculación de la plataforma opcional



Nota: Documento informativo no vinculante. Los valores indicados son valores máximos teóricos. Especificaciones sujetas a cambios sin previo aviso. Las fotos e ilustraciones son meramente ilustrativas. Para información sobre opciones disponibles, consúltenos.

Equipamiento de serie

Brazo telescópico de proyección Putzmeister SA 9.1		
Alcance máx (vertical/horizontal)	m	8,79 / 7
Sección mín trabajo (vertical/horizontal)	m	2,5 / 2,4
Número de extensiones		3 (2 telescópicas)
Movimientos telescópicos	m	2,7
Movimientos de ejes		6
Ángulo máximo	°	+65 / -40
Focos de trabajo (x2 LED)	W	45

Cabezal proyector		
Rotación	°	360
Inclinación	°	+/- 120
Nutación	°	10
Tobera	DN	40

Control remoto		
Uso dual radio / cable	m	15

Motor Diesel (dos opciones)		
EU-Stage IIIA	kW (HP)	19,7 (25)
EU-Stage V	kW (HP)	18,4 (24)

Acclonamiento proyección dual		
Eléctrico	kW	11

Diésel		Motor Diésel
--------	--	--------------

Chasis sobre orugas		
Peso (sin carga / con carga)	kg	5.000 / 5.500
Pendiente máx. traslación (longitudinal/ trasversal)	%	57 / 17
Transmisión		Hidrostática
Velocidad máx	km/h	3,6
Tracción		2 velocidades
Dirección		2 orugas de goma
Freno de parking		Automático negativo
Focos de traslación (x4)	W	35
Equipo eléctrico (x2 baterías)	V / Ah	12 / 77
Depósito de aceite	l	235
Depósito Diésel	l	65
Estabilizadores		Tipo araña

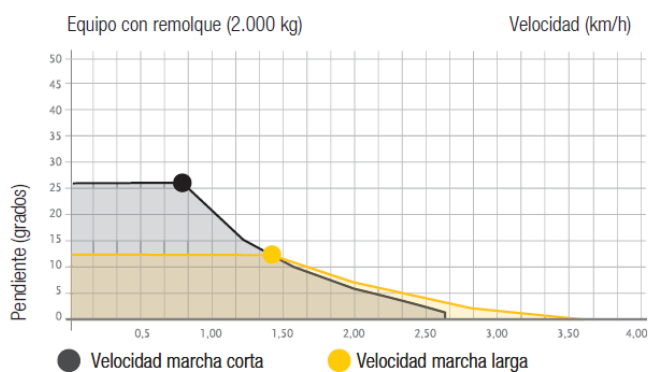
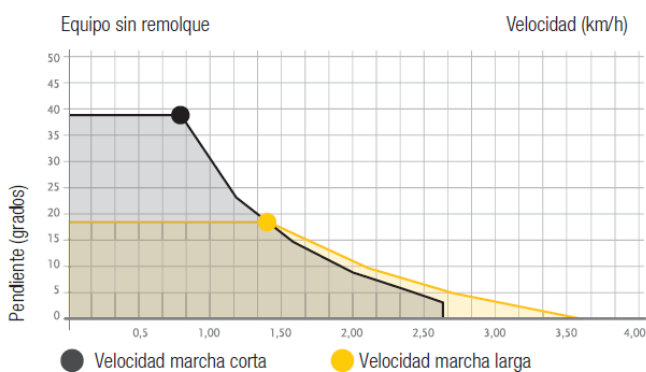
Valores de suministro		
Caudal máx. teórico hormigón	m ³ /h	20
Presión máx. teórico sobre hormigón	bar	65
Diámetro mangueras	mm	65
Árido máx.	mm	16
Caudal máx. aire	m ³ /min	10
Presión máx. aire	bar	8

Equipamiento opcional

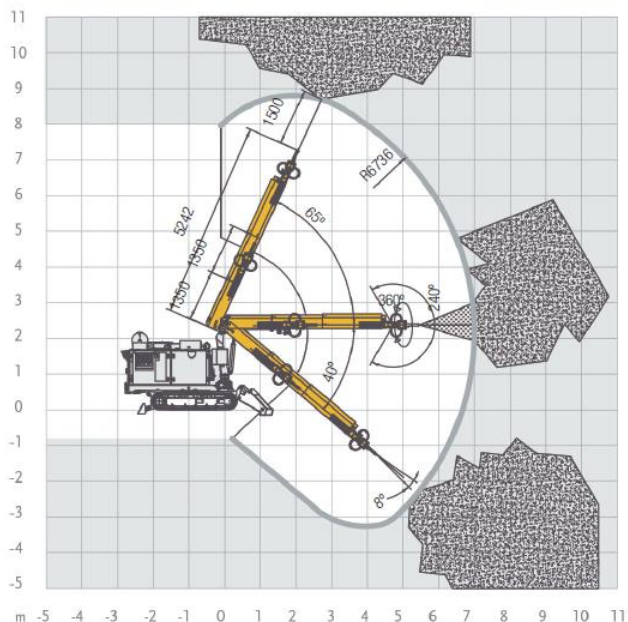
Sistema de basculación plataforma		
Accionamiento		Hidráulico
Pendiente máx	°	+/- 30
Cuchilla trasera		
<i>Debe incluirse en trabajos ascendentes con pendientes superiores a 10° de inclinación longitudinal</i>		
Cabrestante (dos opciones)		Cable de acero
Tracción	kg	3.400
Longitud cable	m	30
		Cable sintético
Tracción	kg	3.650
Longitud cable	m	50
<i>Debe incluirse en trabajos descendentes con pendientes superiores a 10° de inclinación longitudinal junto con la basculación</i>		
Sistema de supresión de incendios		
ANSUL		Automático
DAFO		Automático

Sistema de aditivo		
Tipo		Hidráulica DL18
Regulación	l/h	60-500
Presión max.	bar	10
Depósito	l	180
Enrollables		
Accionamiento		Manual
Cable	m	45
Kit conexión con bomba de hormigón Putzmeister		
Kit cabezal blanco-negro (anula proporcionalidad)		

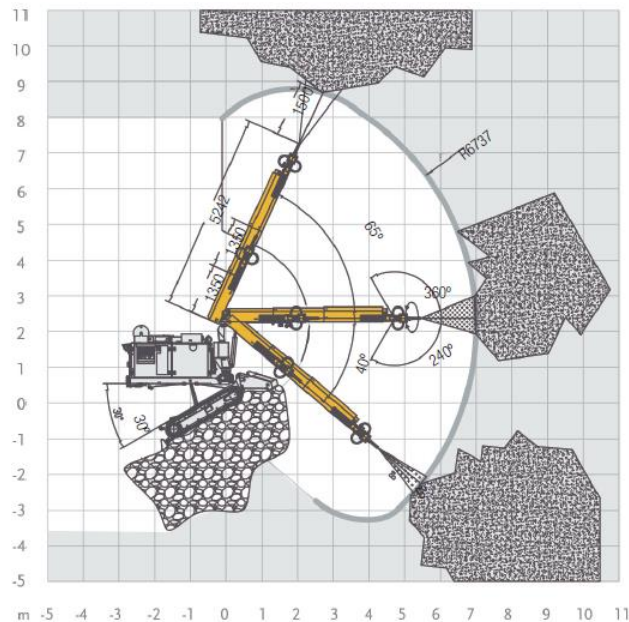
Capacidad de ascenso



Diagramas de alcance



Alcance de proyección vertical



Alcance de proyección vertical con basculación delantera