



**SPM715 Synchro/SPM718 Synchro  
コンクリートポンプ**

# コンクリート吹付用コンクリートポンプ

コンクリート吹付用ピストンポンプSPM715 SynchroおよびSPM718 Synchroは、添加剤の投与量をコンクリートの流れと同期させる油圧式添加剤投与ユニットを備えており、手持ち式のコンクリート吹付作業に最適です。この機器は、強力かつ大容量なポンプ技術と非常にコンパクトでユーザーフレンドリーな設計を組み合わせています。

SPM715 Synchro は、最大16mm、SPM718Synchro は、最大32mm の骨材のコンクリートを確実にポンピング搬送できます。どちらも、すべての建設現場の要件に合うように、定置式ポンプまたは可搬用ポンプとして利用できます。可搬用のシャーシを備えているため、輸送と現場での操作はこれ以上ないほど容易です。



## 小断面用吹付機 Wetkret3 との組合せ

小断面のトンネルで吹付コンクリートを施工したい場合は、Wetkret 3が最適な機器です。SPM715SynchroとSPM718Synchroを迅速かつ容易に接続できます。

Wetkret 3 は、アクセスが困難な小断面のトンネルに於ける吹付作業でも、安全かつ容易に機能するように設計されています。コンパクトなクローラーシャーシに取り付けられた伸縮式スプレーアームの最大リーチは、8.79mで、リモート制御によって操作されます。

Wetkret3 は、SPM 715 Synchro およびSPM 718 Synchro、エアーおよび添加剤の供給ラインに迅速かつ容易に接続でき、作業を妨げる、吹付機側部の外部ホースの使用を避け、吹付作業に集中できます。



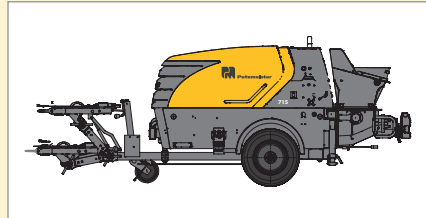
# 仕様書 定置式

仕様:

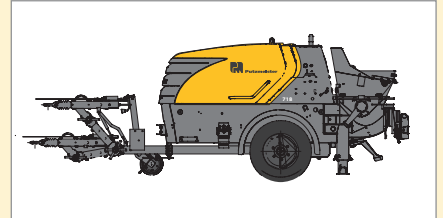
電動仕様

エンジン仕様

可搬式ポンプ

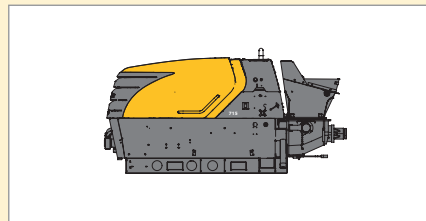


SPM 715/718 Synchro<sup>TE</sup>

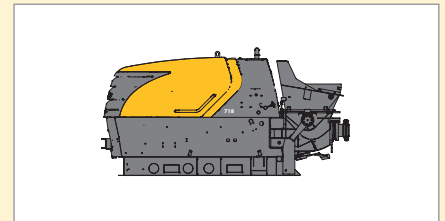


SPM 715/718 Synchro<sup>TD</sup>

定置式ポンプ



SPM 715/718 Synchro<sup>SE</sup>



SPM 715/718 Synchro<sup>SD</sup>

## SPM 718 SYNCHRO

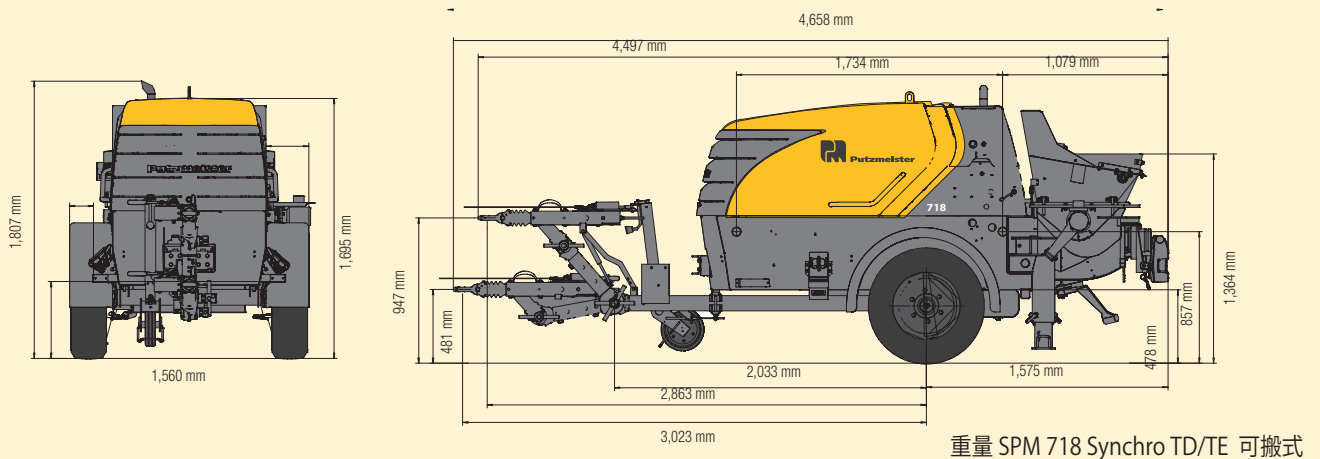
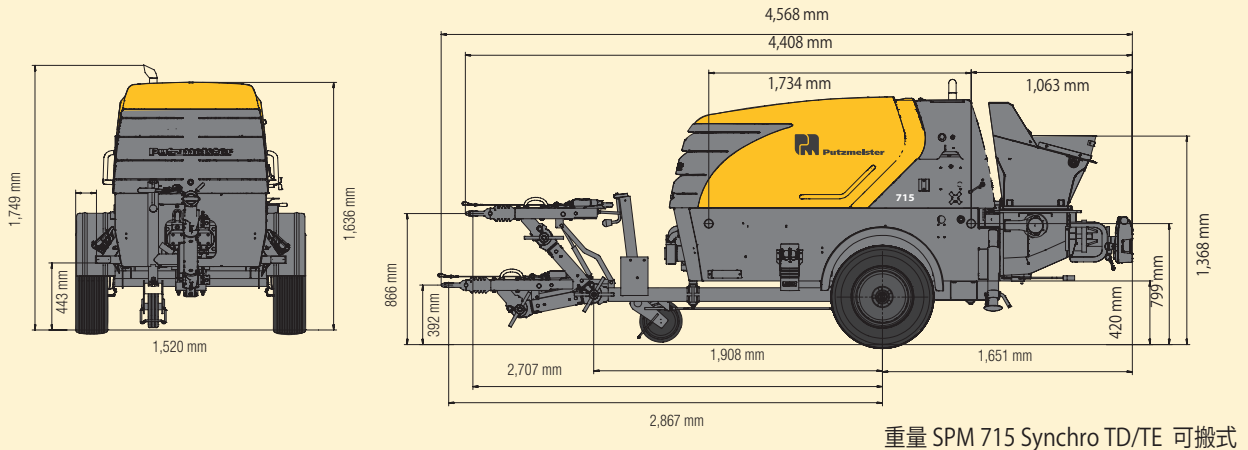
## SPM 715 SYNCHRO



定置式仕様 (スキッドタイプ)

# 仕様書可搬式

## SPM 715 SYNCHRO SPM 718 SYNCHRO

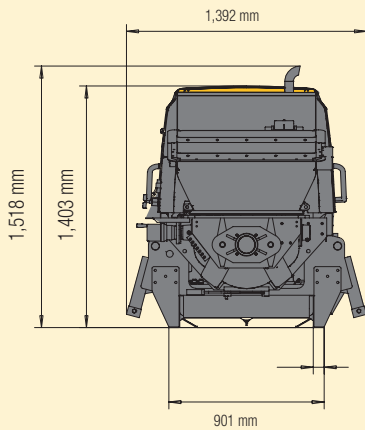


### 主要仕様

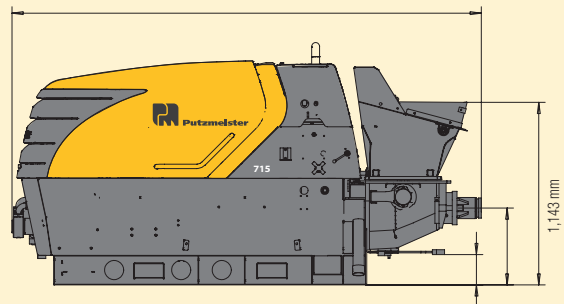
仕様	可搬式ポンプ TD/TE
シャーシ	ブレーキ付
重量 SPM 715 Synchro	約 1,800 kg (TE) / 1,850 kg (TD)
重量 SPM 718 Synchro	約 2,260 kg (TE) / 2,320 kg (TD)
寸法 SPM 715 Synchro(長さ x 幅 x 高さ)	4,568 x 1,520 x 1,749 mm
寸法 SPM 718 Synchro(長さ x 幅 x 高さ)	4,658 x 1,560 x 1,807 mm
ホッパー投入高さ SPM 715 Synchro	1,368 mm
ホッパー投入高さ SPM 718 Synchro	1,364 mm

# 仕様書定置式

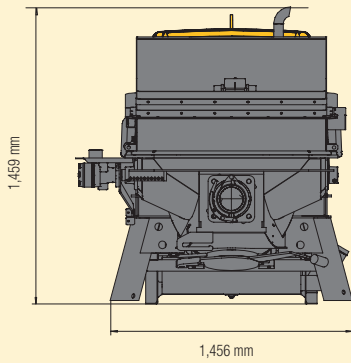
## SPM 715 SYNCHRO SPM 718 SYNCHRO



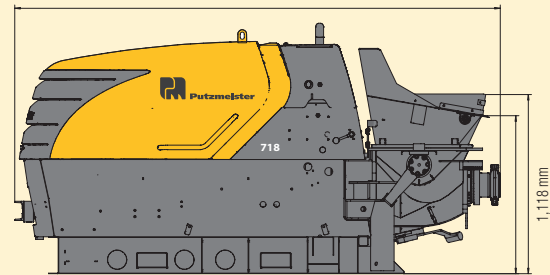
2,939 mm



重量 SPM 715 Synchro SD/SE 定置式



3,025 mm



重量 SPM 718 Synchro SD/SE 定置式

### 主要仕様

仕様	定置式ポンプ SE, SD
シャーシ	スキッドフレーム
重量 SPM 715 Synchro	約. 1,650 kg (SE) / 1,700 kg (SD)
重量 SPM 718 Synchro	約. 1,940 kg (SE) / 2,000 kg (SD)
寸法 SPM 715 Synchro(長さ x 幅 x 高さ)	2,939 x 1,392 x 1,518 mm
寸法 SPM 718 Synchro(長さ x 幅 x 高さ)	3,025 x 1,456 x 1,459 mm
ホッパー投入高さ SPM 715 Synchro	1,143 mm
ホッパー投入高さ SPM 718 Synchro	1,118 mm

# 仕様書

## コンクリートポンプ

	電動仕様(TE, SE)	エンジン仕様 (TD, SD)
動力	電気モーター	エンジン
出力	30 kW, 400V 50 Hz or 440 V 60 Hz	Deutz 032011, 34.5 kW (3 シリンダー)
ポンプ	2連ピストン, 油圧駆動	
コンクリート吐出量 (理論値)	4 - 18.2 m <sup>3</sup> /h	4 - 17.4 m <sup>3</sup> /h
コンクリート吐出圧力	68 bar	
シリンダー径/ピストン	150 mm / 700 mm	
ストローク/分	27/min	
最大骨材粒径 SPM 715 Synchro	16 mm	
最大骨材粒径 SPM 718 Synchro	32 mm	
ホッパー 容量	TS323 - (アジテータ・電動式バイブレータ付) 250 L / 280 L	
吐出口	65mm	



PLCコントロールパネルと油圧作動のチューブ式添加剤ポンプ (40-400 l/h) を通るコンクリートの流れに対する添加剤の投与量の同期を行います。



2つの駆動型式-電気モーターまたはディーゼル エンジン：信頼性の高い3気筒のDeutz ディーゼルエンジンは、排出ガス規制ステージ3Aに準拠しています。低騒音で環境にやさしい電気モーター (30 kW) も用意しています。



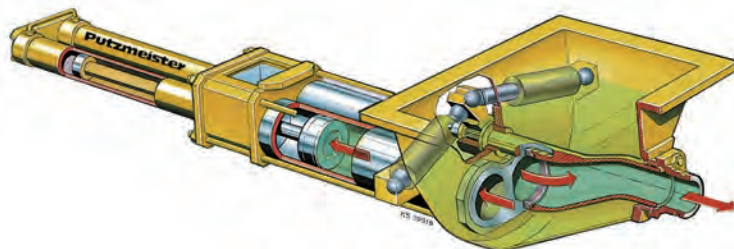
コンクリートポンプ：SPM715 Synchroは、最大16mmの粒子サイズPM718Synchroは最大32mmのポンプ可能な材料を確実に搬送できます。



メンテナンスとサービスフレンドリー：すべての機器がキャノピーの下で保護されています。



コンパクトでユーザーフレンドリーな設計で、すべての建設現場の要件に適合する可搬式またはト定置式ポンプとして利用できます。



### 添加剤投与同期システム

建設現場の要件に合わせて添加剤の投与量を調整することは、SPM715 SYNCHROを使用した場合に容易で信頼性の高い作業ができます。必要な数値を設定するだけで、システムが残りの作業を行います。システムに対するPLCによる継続的な制御により、コンクリートの流れに比例した液体添加剤の投与量の自動調整が可能になります。

油圧作動のチューブ式添加ポンプは、40~400l/hの広い流量範囲を提供し、ポンプ値はPLCのディスプレイですぐに確認できます。このようにして、SPM715 SYNCHROは高精度で高品質のコンクリート吹付を保證します。

### プツマイスター同期式添加剤ポンプ

型式	チューブ式/油圧駆動
同期	コンクリートの流量に比例した自動投与装置
コントロールシステム	閉回路調整およびPLCによる制御
調整範囲	40-400l/h
最大吐出圧力	10 bar

### オプション機器

手動吹付用装置
集中給脂装置
ラジコン
高圧洗浄機

# Putzmeister Underground Technology

## Visit our blog (英文)

[Bestsupportunderground.com](http://Bestsupportunderground.com)

Shotcrete in underground mining  
and much more ...



これは単なる参考情報であり、拘束力のない文書です。記載されている最大理論値。仕様は予告なく変更する場合があります。写真と図は説明のみを目的としています。利用可能なオプションについては、工場にお問い合わせください。技術的な変更やエラーの対象となります。©Putzmeister ジャパン (株) . 2019 . 無断転載を禁じます . . UT 4778 - 1 JA.

プツマイスタージャパン株式会社

〒289-1143 千葉県八街市八街い27番地1

TEL 043-497-5454

FAX 043-497-5456

 **Putzmeister**