



**Putzmeister**



**STAGE V**  
ready to work



# Telebelt® TBS 130

Teleskopierbarer Bandförderer als Sattelaufleger

# Die Vielseitigkeit der Telebelts



- **Massenbetoneinbringung**
- **Bringt Materialien von Sand bis Gestein mit einer Größe von 100 mm ein**
- **Gleichmäßige stoßfreie Materialeinbringung**
- **Sattelzugkonfiguration**
- **Vielseitigkeit durch das Verwenden von Standard Zugmaschinen**

## Teleskopierbares Förderband als Sattelaufleger – Serienausstattung

### Ausleger

- Horizontale Reichweite 38,56 m
- Niedrige Ausfahrhöhe von 4,70 m
- Fünfteiliger Teleskopmast
- Segmente des Teleskopauslegers aus hochfestem Aluminium
- Wartungsfrei abgedichtete Rollenlager
- Schnellteleskopierfunktion
- Hydraulisch drehbar um 360°

### Hauptförderband

- 457 mm breites, dreilagiges vulkanisiertes Nyloncord-Förderband
- Maximale Förderleistung 275 m³/h
- Bandgeschwindigkeit von 0 bis 100 % stufenlos regelbar
- Federbelastete Hartmetallabstreifer
- Aktive unabhängige Regelung der Antriebssysteme für Zuführ- und Hauptförderband

### Steuerung und Betrieb

- Proportionale Steuerung der Funktionen des Hauptförderbandes (MBC)
- Wartung einzelner Sektionen ohne Ausbau des gesamten Ventilblocks
- Steuerung des Zuführ- und Hauptförderbands mit nur einem Joystick
- Ergonomische und leichte Funkfernsteuerung im Standardlieferumfang
- Unabhängige Bandgeschwindigkeitsregelung für Haupt- und Zuführband

- Kabelfernsteuerung (30 m Länge) im Lieferumfang enthalten
- Manuelle Reservesteuerung für alle Funktionen des Zuführbands

### Zuführband

- 11,60 m langes hydraulische betriebenes Zuführband
- Hydraulische Drehung um 360° ermöglicht das Beschicken mit Fördergut von jedem gewünschten Standort
- Förderband mit 457 mm Breite, beschickbar von Fahrermischer, Muldenkipper, Kompaktlader oder Radlader
- Einklappbarer Trichter aus hochverschleißfestem Kunststoff für alle Fördergüter
- Federbelastete Hartmetallabstreifer

### Rüssel/Endschlauch

- Standardmäßige Zwischentrichter 200 mm und 305 mm – jeweils mit 4,57 m langen Endschläuchen und Kettenbefestigung

### Materialhandhabung

- Ideal für Masseneinbringung
- Fördert jeden Beton, auch erdfeuchte und nicht pumpbare Betone
- Keine speziellen Mischungsanforderungen
- Bringt jede Art von Material bis zu einer Körnung von 100 mm ein

### Abstützungen

- Hydraulisch ausfahrbare Abstützbeine vorne und hinten
- Hydraulische Abstützzylinder
- Schneller und leichter Aufbau der Maschine auf der Baustelle

### Reinigung

- Erfordert lediglich Wasser zur Reinigung
- Hydraulisch angetriebene Hochdruckwasserreinigung (173 bar)
- Wassertank mit großer Füllmenge 644 l

### Zusätzliche Standardfunktionen

- Großer seitlicher Werkzeugkasten aus Aluminium
- Hochqualitätslackierung
- Betriebshandbuch und Auslieferungspaket

### Verfügbare Optionen

- Steintrichter
- Frontladertrichter
- Niedrigprofiltrichter
- Stahlgitter für Steintrichter
- Stahlgitter für Frontladertrichter
- Seitliche Materialführungswände
- Rückförderband
- Wasser- und Öltankheizung
- Kundenspezifische Lackierungen

## Telebelts erfüllen Ihre Anforderungen an die Materialeinbringung

Der Telebelt von Putzmeister ist der weltweit einzige teleskopierbare Bandförderer auf einem Sattelaufleger. Er kann unzählige Materialien einbringen und ermöglicht Ihnen die effiziente Handhabung verschiedener Aufgaben auf einer einzigen Baustelle und unzähliger Anwendungen in vielfältigen Konfigurationen.

Die Maschine spart Zeit und Arbeitsaufwand dank ihres schnellen Aufbaus und der schnellen Reinigung, sowie der präzisen Einbringung auch großer Mengen an Material.

Beton ist nur eins der vielen Materialien, die mit einem Telebelt effizient und wirtschaftlich eingebracht werden können. Es können auch nicht pumpbare Betone mit reduziertem Zement- und Wassergehalt gefördert werden, wodurch kostengünstigere Betonmischungen zum Einsatz kommen.

Von Geschäfts- und Wohngebäuden bis hin zu Industrie-, Zivil- und Umwelanlagen – die Einbringungsmöglichkeiten mit einem Telebelt sind grenzenlos. Er ist die optimale Lösung, um spezielle Materialien zu fördern, die bei besonderen

Umweltanwendungen zum Einsatz kommen, und für die sich eine andere Maschine nicht eignet.

**Müssen Sie Kies und Beton am selben Tag auf derselben Baustelle einbringen?** Telebelts können verschiedene Aufgaben von einem einzigen Standort aus ausführen.

**Müssen Sie große Mengen eines einzigen Materials in einer kurzen Zeitspanne fördern?** Telebelts sind ideal für viele Arbeiten, bei denen hohe Fördervolumen in einer kurzen Zeit eingebracht werden müssen.

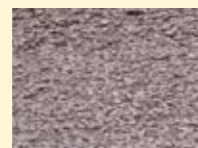
## Vielseitigkeit der Förderung – verschiedene Materialien in unzähligen Anwendungen



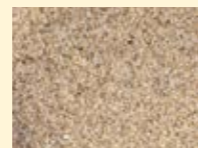
Beton



Kies



Durchlässiger Beton



Sand



Holz



Walzbeton



### Flexibilität bei der Zugmaschine

Durch die unabhängige Zugmaschine kann der Telebelt weltweit mit lokal verfügbaren Fahrzeugen verwendet werden, die den Anforderungen entsprechen. Der Telebelt-Anhänger kann mit einem neuen oder gebrauchten Fahrwerk gezogen werden, oder einem aus einer bestehenden Flotte.



### Vielseitigkeit bei der Einbringung

Ein Telebelt bietet eine schnelle Möglichkeit, Hindernisse problemlos zu umgehen und Fördergut genau dorthin zu bringen, wo Sie es benötigen. Es müssen keine geländegängigen Fahrermischer, Kompaktlader oder anderes Gerät eingesetzt werden. Ideal zum Manövrieren auf einer Vielzahl von Baustellen, beim Betonieren von Bodenplatten, beim Verfüllen, im Fertigbau und auf Brücken.



### Motorflexibilität

Beim TBS 130 liefert ein eigenständiger Motor die gesamte für die Materialeinbringung erforderliche Leistung. Daraus ergeben sich niedrigere Betriebskosten und ein geringerer Kraftstoffverbrauch, da die Motorleistung auf die Anforderungen des Telebelt-Betriebs abgestimmt ist.



### Eine saubere, effiziente und kostengünstigere Baustelle

Der Telebelt kann das Material ohne weitere Vorbereitungen der Förderbänder transportieren, wodurch keine unnötigen Abfälle entstehen. Ein hocheffizienter Hartmetallabstreifer sorgt für die Sauberkeit des Telebelts und der Baustellen.



### Projekte mit geringem Freiraum

Die Telebelts von Putzmeister können mit ihrer extrem geringen Ausfahrhöhe und der Möglichkeit der schnellen Bewegung auf Baustellen mit Höhenbeschränkungen, beispielsweise bei Halleneinsätzen, aufgestellt und betrieben werden. Somit besteht die Möglichkeit, Fördergut über lange Wege in geschlossenen Gebäuden, unter Brücken und bei Zufahrtsbeschränkungen zu transportieren.

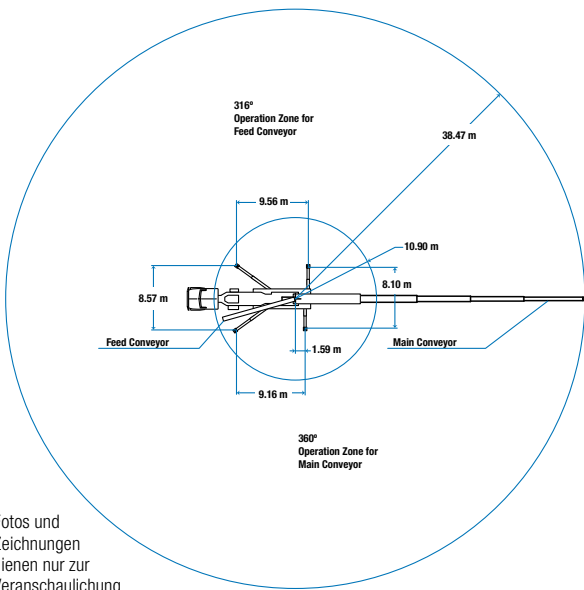
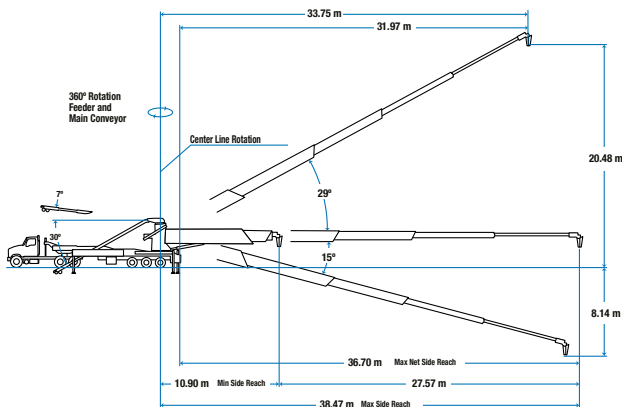
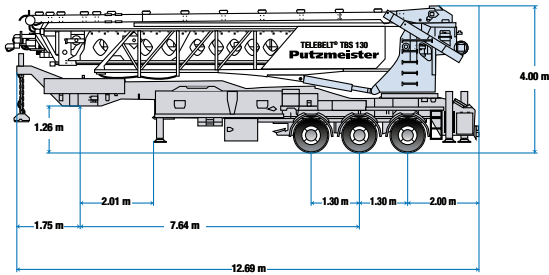


### Leichte Aufstellung

Der klappbare Trichter, ein integriertes Teil des Zuführbands, macht den Aufbau zu einem Kinderspiel. Die Seitenwände werden auf das Zuführband geklappt, und vorne und hinten wird eine Rückwand befestigt. Das Band kann dann leicht mit einem Fahrermischer von drei Seiten beschickt werden. Optionale Trichter sind ebenfalls erhältlich zur Nutzung mit einem Kompaktlader, Frontlader oder einer Kohlenrutsche.

# Telebelt® TBS 130

## Technische Spezifikationen



Fotos und Zeichnungen dienen nur zur Veranschaulichung.

\* Die Maße der Zugfahrzeuge werden je nach Lkw-Marke, Modell und Spezifikation variieren. Die Gewichte sind ungefähre Angaben und beinhalten Zugfahrzeug, volles Hydrauliköl, Kriertstoff, Wasser und Fahrer. Alle Angaben gelten für Einheiten, die auf Mack CXL613 Pinnacle montiert sind.

### Förderer

Horizontale Reichweite des Fördersystems —	
Maximum bei 0° / 29°	38,47 m / 33,74 m
Förderbandbreite	457 mm
Länge Zuführband	11,60 m
Breite Zuführband	457 mm
Länge Fallschlauch/Endschlauch	4,57 m
Abgabehöhe / Bezugsniveau —	
Maximum bei 29° / -15°	20,48 m / -8,14 m
Förderleistung bei 0° / bis zu 20°	275 m³/h / 175 m³/h
Haupt- und Zuführband	
Schwenkbereich	360°

### Abstützung

Nettoreichweite —	
bei 0° / bei 29°	36,70 m / 31,97 m
Abstützbreite L - R — vorne	8,56 m
hydraulisch nach außen und nach unten ausfahrbar	
Abstützbreite L - R — hinten	8,10 m
hydraulisch nach außen und nach unten ausfahrbar	

### Separatmotor

EU Klasse/EPA	Tier 3	Tier 4 Final/ Stufe V
Typ	Deutz Diesel	Cummins Diesel
Hubraum	6,6 l	6,7 l
Leistung	155 kW (208 PS)	173 kW (232 PS)

### Maschinengewicht

Trailergewicht	30.390 kg
Gegengewicht	6.000 kg
Gesamtgewicht inkl. Zugmaschine	37.872 kg

Alle Werte max. theoretisch.

### Putzmeister Concrete Pumps GmbH

Max-Eyth-Straße 10 · 72631 Aichtal/Deutschland  
 Postfach 2152 · 72629 Aichtal/Deutschland  
 Tel. +49 (7127) 599-0 · Fax +49 (7127) 599-520  
 pmw@putzmeister.com · www.putzmeister.com

