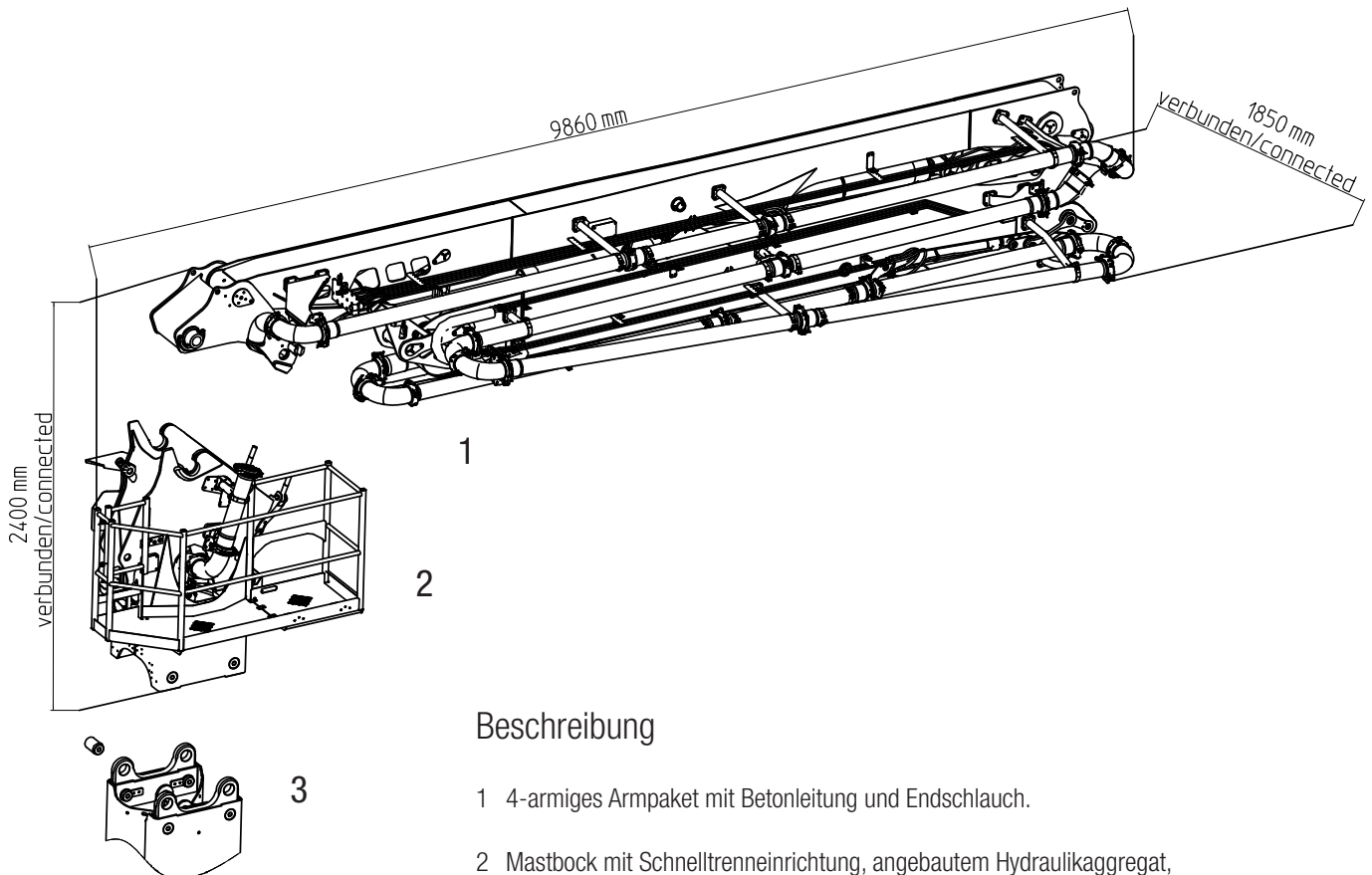


Stationärer Verteilermast

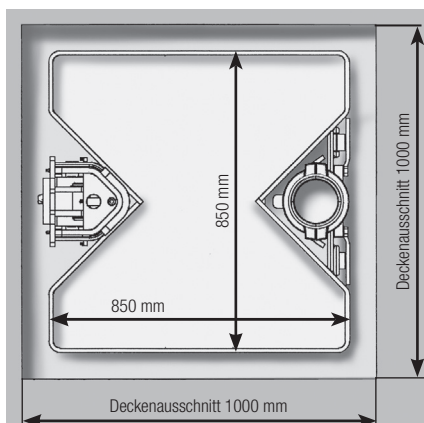
MXR 29-4



Beschreibung

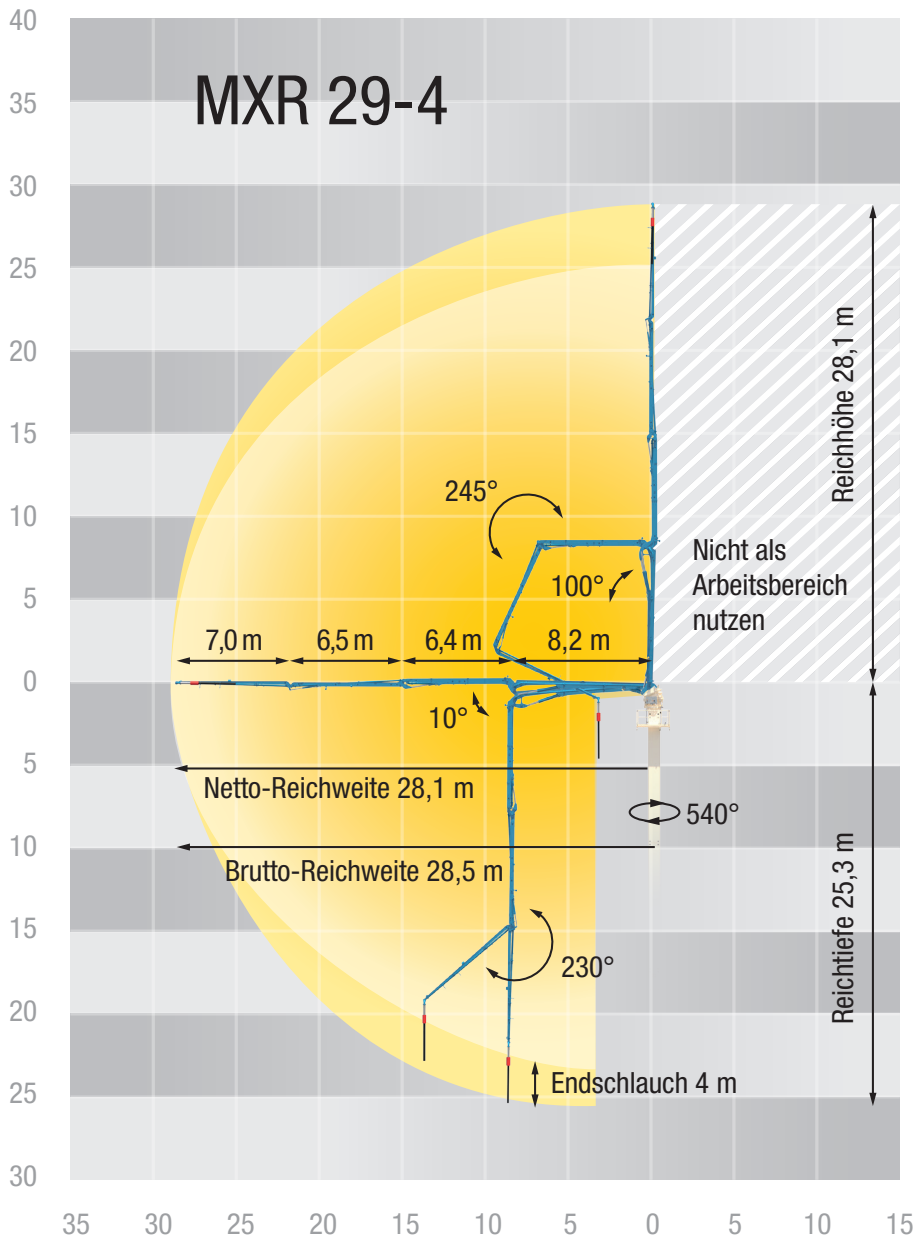
- 1 4-armiges Armpaket mit Betonleitung und Endschlauch.
- 2 Mastbock mit Schnelltrenneinrichtung, angebautem Hydraulikaggregat, integriertem Hydraulik-Öltank und Elektroschaltschrank
- 3 Putzmeister Rohrsäule RS 850
- 4 Querschnitt Putzmeister Rohrsäule RS 850 und Deckenausschnitt

4



Hinweis: Standardausführung. Maße und Gewichte je nach Ausstattung veränderbar.

Reichweitendiagramm



Technische Daten

| Verteilermast MXR 29-4 | | | |
|------------------------|----------|---|--------|
| Anzahl Arme | | | 4 |
| Reichhöhe | m | | 28,1 |
| Reichweite | m | | 28,5* |
| Reichtiefe max. | m | | 25,3 |
| Förderleitung | | | DN 125 |
| Länge Endschlauch | m | | 4 |
| Freistehende Höhe max. | m | | 22,5 |
| Schwenkbereich | ° | | 540 |
| Gewicht | Armpaket | t | 4,5 |
| | Mastbock | t | 2,5 |

* Mitte Drehwerk bis Mastspitze

Alle Daten max. theoretisch

Abmessungen sind konfigurationsabhängig.

Lieferumfang Serie

| |
|--|
| Arbeitsbühne inkl. Leiter |
| Armpaket MXR 29-4 inkl. Transportgestell |
| Betriebsanleitung (1 x Papier, 1 x CD-ROM), Ersatzteillisten |
| Elektro-hydraulisches Antriebsaggregat 15 kW/400 V/50 Hz |
| E-Motor mit Softanlauf |

| |
|--|
| Endschlauch 4 m DN 125 5,5" |
| Funkfernsteuerung |
| Förderleitung DN 125 am Armpaket (einlagig) |
| Lackierung: Armpaket RAL 5012 lichtblau |
| Lackierung: Unterbau RAL 1015 hell-elfenbein |
| Mastbock RS 850 inkl. Transportgestell |

Detaillierter Lieferumfang siehe Angebot.
Fragen Sie nach unserem umfangreichen Optionsangebot.