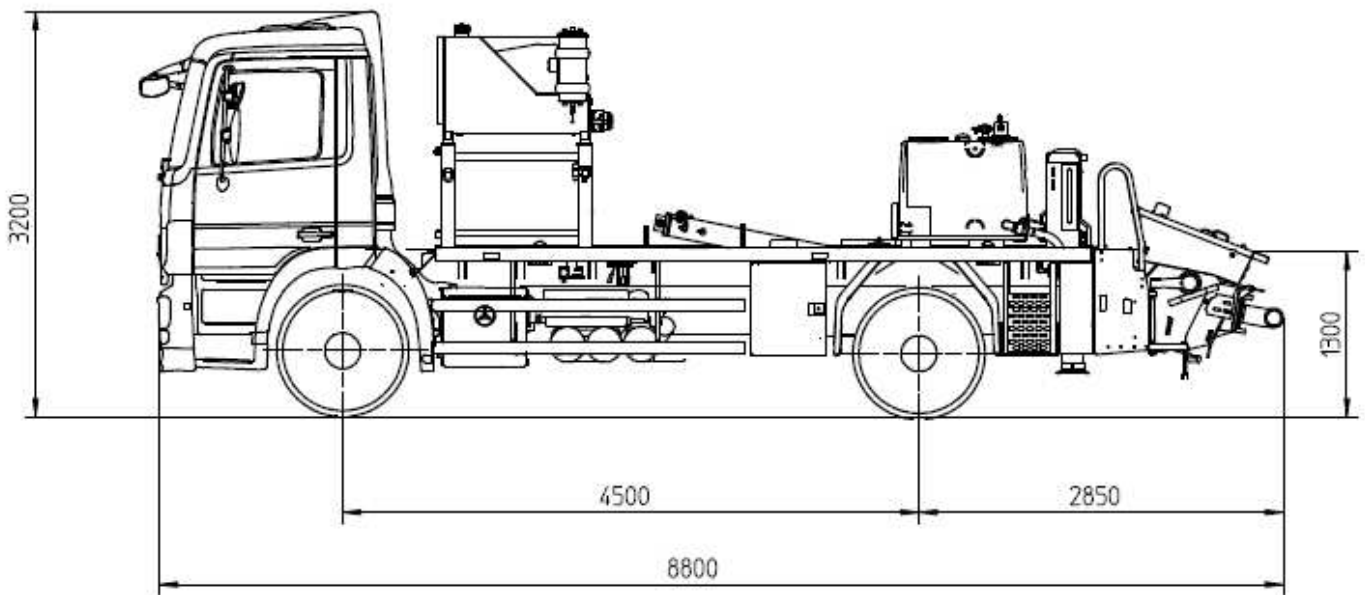


# SANIERMOBIL

# BSF 1409 S

Fördermenge bis 90 m<sup>3</sup>/h  
Förderdruck bis 112 bar



Hinweis: Standardausführung. Maße und Gewichte je nach Fahrzeug, Pumpe und Ausstattung veränderbar.  
Maße in mm. Abbildungen enthalten Sonderausstattungen.

## Technische Daten

Pumpe	BSF .09 S		
	Förderzylinder	Ø mm	230
	Hub	mm	1400
Stangenseite	Fördermenge	m <sup>3</sup> /h	90
	Förderdruck	bar	70
	Hübe	1/min.	26
Bodenseite	Fördermenge	m <sup>3</sup> /h	56
	Förderdruck	bar	112
	Hübe	1/min.	16

## Standard-Serienausstattung

Abstützplatten 2x in Magazin
Anschlüsse für Noteinspeisung
Arbeitsscheinwerfer 1 Stück lose
Betonierstop bei Leerlaufdrehzahl
Betontrichter RS 600 mit S2015
Betriebsanleitung zert. 2 Satz und Ersatzteil-Listen
Bordwerkzeug inkl. Standardzubehör
C-Rohranschluß zur Wassertankbefüllung
Diagnose-Schnittstellen zentral für Elektrik und Hydraulik
EOC (Ergonic Output Control)
EPS (Ergonic Pump System)
EGD (Ergonic Graphic Display)
Fahrzeughupe über Pilztaster am Trichter
Funkfernsteuerung mit Display
Fernsteuerung mit 40 m Kabel
Fettzentralschmierleiste Trichter
Gummikragen
Lackierung: Pumpe MB 1227 chromgelb
Motordrehzahl-Fernverstellung
Rührwerkssteuerung über Fernsteuerung
Schlauchhahn mit ½" Tülle
Spritzschlauch 10 m incl. Halter
Spritzschutz starr
Spülwasserpumpe 160 l/min 25 bar
Staukasten
Wassertank 610 l

## Kit SANIERMOBIL

Ablagewanne links 5 m lang
Behälter aus Edelstahl für Schwammkugel links
Fettzentralschmierung Trichter, elektrisch
Halterung für T-Rohr-Reduzierung an Bock
Hand-/Fußbetätigung Serienwasserpumpe an Rührwerksabdeckung
Hartmetall-Verschleißteile-Satz
Hochdruck-Wasserpumpe 100 bar mit Trockenlaufschutz
Kompressor 455 l/min, 12 bar inkl. EIN/AUS über Fernsteuerung
Lieferscheinbox an Aufstiegshilfe rechts
Reinigungsstutzen fest montiert Trichter
Rüttler, elektrisch
Schlauchmagazin, links 20x5m Schläuche DN 65, geschraubt
Spritzschutz klappbar
Wasserkastenfernbedienung

Detaillierter Lieferumfang siehe Angebot.  
Fragen Sie nach unserem umfangreichen Optionsangebot.