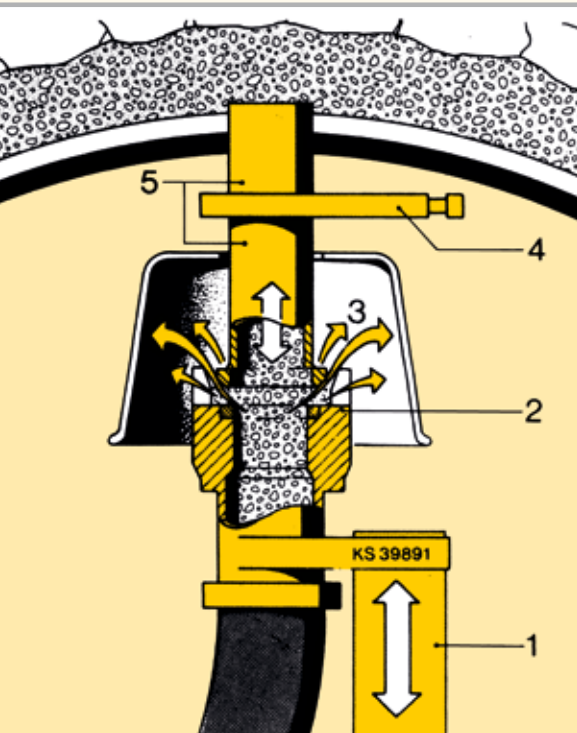


## Tunnel-Schalungsverteiler / Tunnel snorkel distributor TSV 2–4

- 1 TSV
- 2 Anschlussstutzen Betonverteilung  
Connection concrete snorkel
- 3 Automatische Betondrucküberwachung  
Automatie concrete pressure control
- 4 Sperrschieber  
Shut-off valve
- 5 Anschlussstutzen Schalung  
Connection formwork



Die Überdruckautomatik des Putzmeister TSV verhindert ein Verbiegen der Schalung. Der Schnorchel hebt automatisch ab, wenn der Betondruck am Stützen einen einstellbaren Wert von 1-10 bar überschreitet.

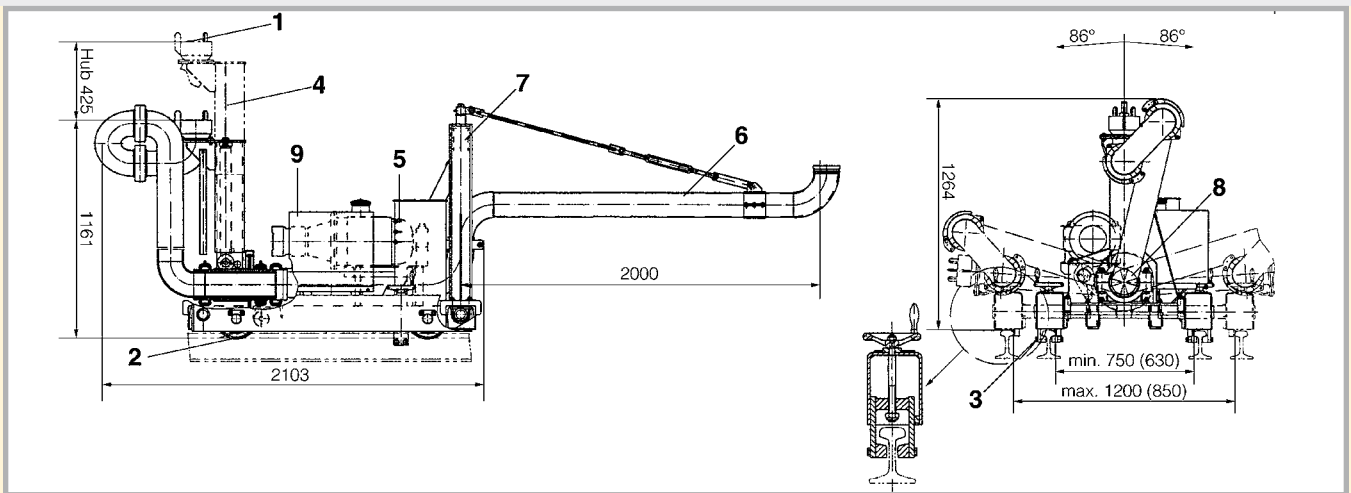
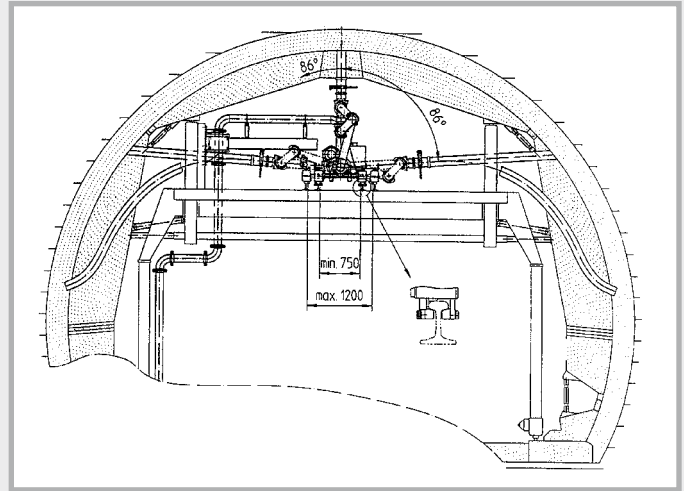
The TSV over-pressure control unit prevents damages of the formwork. The snorkel retracts automatically if the concrete pressure exceeds the adjustable limit between 1 to 10 bar.

## Beschreibung TSV 3-6

- Kleinster Schwenkverteiler mit angebautem Rohrscherenbock
- Horizontal um 172° schwenkbar
- Vollhydraulisch mit Förderleitungsanschluss DN 125
- Montiert auf hydraulischen Schalungswagen
- Gewicht: 940 kg ohne Schere, 1200 kg mit Schere

## Description TSV 3-6

- Smallest slewing distributor on scissor pipes
- Horizontal 172° slewable
- Fully hydraulic with delivery line connection, 125 mm diam.
- Mounted on hydraulic railcar
- Weight: 940 kg without scissor, 1200 kg with scissor



- 1 Anpressstutzen mit Konus und Dichtung
- 2 Schienenfahrwerk mit zwei hydraulisch angetriebenen Spurkranzrädern
- 3 Zwei mechanische Bremsen
- 4 Leitungszwischenstück der jeweiligen Einstellhöhe angepasst
- 5 Teleskoparm mit Zylinder
- 6 Scherenrohr DN 125
- 7 Haltestütze für Betonrohr
- 8 Drehgelenk und Getriebe mit hydraulischer Bremse
- 9 Hydraulische Steuerung und Aggregat

- 1 Nozzle with conical ring and sealing
- 2 Rail chassis with two hydraulically driven flange wheels
- 3 Two mechanical brakes
- 4 Feed pipe with adaptable length
- 5 Telescopic support with hydraulic jacks
- 6 Scissor pipe DN 125
- 7 Support for concrete pipe
- 8 Turning gear hydraulic drive and brake
- 9 Power pack and control unit

### Putzmeister Concrete Pumps GmbH

Max-Eyth-Straße 10 · 72631 Aichtal / Germany  
P.O.Box 2152 · 72629 Aichtal / Germany  
Tel. +49 (7127) 599-0 · Fax +49 (7127) 599-520  
pmw@pmw.de · www.putzmeister.com