



BRINKMANN

Betriebsanleitung

für Betreiber und Bedienpersonal
immer bei der Maschine aufbewahren
Originalbetriebsanleitung

Druckluftförderer

EstrichBoy DC 260/45 BS

Maschinen-Nr.





Brinkmann

Eine Marke der Putzmeister Gruppe

Max-Eyth-Straße 10

72631 Aichtal

Tel.: +49 7127 599-0

Service-Hotline: +49 7127 599-699

Fax: +49 7127 599-743

E-Mail: info@estrichboy.de

Web: www.estrichboy.de



BRINKMANN



Inhaltsverzeichnis

1	Zur Betriebsanleitung	1 — 1
1.1	Allgemeine Informationen	1 — 2
1.1.1	Hinweis zum Urheberrecht	1 — 2
1.1.2	Mitgeltende Dokumente	1 — 3
1.1.3	Weitergabe, Verkauf der Maschine	1 — 3
1.2	Begriffe und Abkürzungen	1 — 4
1.2.1	Druckluftförderer	1 — 4
1.2.2	Hersteller	1 — 4
1.2.3	Betreiber	1 — 4
1.2.4	Bediener	1 — 4
1.2.5	Befähigte Person	1 — 4
1.2.6	Fachpersonal	1 — 4
1.2.7	Servicetechniker	1 — 5
1.2.8	Elektrofachkraft	1 — 5
1.2.9	Fahrer	1 — 5
1.2.10	Einweiser	1 — 5
1.2.11	Originalteile	1 — 5
1.2.12	Arbeitsbereich	1 — 6
1.2.13	Arbeitsplatz	1 — 6
1.2.14	Instandhaltung	1 — 6
1.2.15	Abkürzungen	1 — 6
1.3	Darstellungen in der Betriebsanleitung	1 — 7
1.3.1	Verwendete Auszeichnungen	1 — 7
1.3.2	Abbildungen	1 — 8
1.3.3	Aufbau von Warnhinweisen	1 — 8
2	Zu Ihrer Sicherheit	2 — 1
2.1	Bestimmungsgemäße Verwendung	2 — 2
2.1.1	Elektromagnetische Verträglichkeit (EMV)	2 — 2
2.2	Vernünftigerweise vorhersehbare Fehlanwendung	2 — 2
2.3	Pflichten des Betreibers	2 — 3
2.4	Personalauswahl, Personalqualifikation	2 — 4
2.5	Rechtsgrundlagen für den Betrieb der Maschine	2 — 6
2.5.1	Betrieb in Deutschland	2 — 6
2.6	Grundlegende Sicherheitshinweise	2 — 7
2.7	Umweltschutz	2 — 9



2.8	Gefahren während des Betriebs der Maschine	2 — 9
2.8.1	Transport	2 — 9
2.8.2	Aufstellen, in Betrieb nehmen, Betrieb	2 — 11
2.8.3	Wartung, Reparatur	2 — 13
2.8.4	Reinigen	2 — 14
2.9	Sicherheitsbezogene Bauteile (SRP)	2 — 15
2.10	Warnschilder	2 — 15
2.11	NOT-HALT	2 — 16
2.12	Persönliche Schutzausrüstung (PSA)	2 — 17
3	Allgemeine Technische Beschreibung	3 — 1
3.1	Maschinenausführung	3 — 2
3.2	Typenschild	3 — 4
3.3	Schild Schalleistungspegel	3 — 7
3.4	Unter der Maschinenhaube	3 — 8
3.5	Sicherheitsausstattung	3 — 9
3.5.1	NOT-HALT-Taster	3 — 10
3.5.2	Sicherheitsventil	3 — 11
3.5.3	Schutzgitter mit Sicherheitsschalter	3 — 12
3.5.4	Verschlussmechanismus Deckel Mischbehälter	3 — 13
3.6	Funktionsbeschreibung Materialförderung	3 — 14
3.7	Steuerschrank	3 — 15
3.8	Antriebsmotor	3 — 17
3.9	Fettzentralschmierung	3 — 18
3.10	Druckluftsystem	3 — 19
3.11	Hydrauliksystem	3 — 19
3.12	Beschicker (B, BS)	3 — 20
3.13	Schrapper (BS)	3 — 21
3.14	Hochdruckreiniger (Option)	3 — 22
3.15	Bedienelemente und Anzeigen	3 — 22
3.15.1	Übersicht	3 — 23
3.15.2	Display	3 — 25
3.15.3	Keypad	3 — 27
3.15.4	Funkfernsteuerung Schrapper (BS)	3 — 29



4	Technische Daten	4 — 1
4.1	Abmessungen	4 — 2
4.2	Betriebsbedingungen	4 — 2
4.3	Gewichte	4 — 2
4.4	Fahrgestell, Räder, Reifen	4 — 3
4.5	Antriebsmotor	4 — 3
4.6	Kompressor	4 — 3
4.7	Geräuschemission	4 — 4
4.8	Hochdruckreiniger (Option)	4 — 4
4.9	Füllmengen, Fassungsvermögen	4 — 4
4.10	Mischbehälter	4 — 4
5	Transport, Aufbau und Anschluss	5 — 1
5.1	Beschicker (B, BS) für den Transport fixieren	5 — 2
5.2	Maschine mit Kran verladen	5 — 3
5.2.1	Maschine auf einem Transportfahrzeug sichern	5 — 4
5.3	Maschine im Straßenverkehr bewegen	5 — 5
5.3.1	Zugeinrichtung der Maschine wechseln	5 — 6
5.3.2	Beleuchtungseinrichtung anbringen	5 — 7
5.3.3	Höhe der Anhängervorrichtung einstellen	5 — 10
5.3.4	Maschine an Fahrzeug an-, abkuppeln (Kugelumkupplung)	5 — 13
5.3.5	Maschine an Fahrzeug an-, abkuppeln (Zugöse)	5 — 17
5.4	Maschine am Einsatzort aufstellen	5 — 19
5.4.1	Aufstellfläche auswählen	5 — 19
5.4.2	Maschine aufstellen und sichern	5 — 20
5.4.3	Maschine abstützen	5 — 22
5.4.4	Förderleitung anschließen	5 — 24
6	Maschine in Betrieb nehmen	6 — 1
6.1	Prüfung vor Inbetriebnahme gemäß BetrSichV	6 — 2
6.1.1	Wiederkehrende Prüfungen	6 — 2
6.2	Kontrollen vor der Inbetriebnahme	6 — 3
6.2.1	Allgemeine Sichtkontrolle	6 — 3



6.3	Maschine auftanken	6 — 5
6.4	Kompressor wieder in Betrieb nehmen	6 — 7
6.5	Probelauf durchführen	6 — 9
6.5.1	Maschine einschalten, Antriebsmotor starten	6 — 9
6.5.2	Funktion NOT-HALT prüfen	6 — 11
6.5.3	Funktion Mischwerk abschalten beim Öffnen des Schutzgitters prüfen	6 — 11
6.5.4	Funktionstests durchführen	6 — 13
6.5.5	Antriebsmotor abstellen, Maschine ausschalten	6 — 13
6.6	Maschine mit Trennmittel (z. B. Schalöl) einsprühen	6 — 13
7	Betrieb	7 — 1
7.1	Voraussetzungen für den sicheren Betrieb der Maschine	7 — 2
7.2	Maschine im Notfall stillsetzen	7 — 3
7.2.1	NOT-HALT-Taster	7 — 3
7.2.2	NOT-HALT auslösen	7 — 3
7.2.3	NOT-HALT aufheben	7 — 4
7.3	Betriebsparameter anzeigen	7 — 4
7.4	Förderleitung mit Wasser spülen	7 — 5
7.5	Mischbetrieb	7 — 8
7.5.1	Mischen Dauerbetrieb ein-, ausschalten	7 — 8
7.5.2	Mischzeitverlängerung einstellen (Option)	7 — 9
7.5.3	Mischen Tippbetrieb ein-, ausschalten	7 — 10
7.5.4	Mischung vorbereiten, Mischbehälter füllen	7 — 10
7.5.5	Beschicker mit Schrapper (BS) befüllen	7 — 14
7.5.6	Mischungszähler ein-, ausschalten	7 — 16
7.6	Förderbetrieb	7 — 18
7.6.1	Fördern Handbetrieb	7 — 18
7.6.2	Fördern Automatikbetrieb	7 — 19
7.6.3	Förderdruck einstellen	7 — 20
7.6.4	Förderbetrieb beenden	7 — 22
7.6.5	Abschaltdruck einstellen	7 — 22
7.6.6	Förderleistung einstellen	7 — 23
7.6.7	Druckluftgerät anschließen	7 — 25
7.6.8	Störungen im Förderbetrieb	7 — 26
8	Reinigung und Pflege	8 — 1
8.1	Allgemeines	8 — 2



8.2	Maschine reinigen	8 — 2
8.3	Maschine mit Hochdruckreiniger (Option) reinigen	8 — 4
8.4	Förderleitung reinigen	8 — 7
8.5	Maschine in Transportstellung versetzen	8 — 11
9	Störungen erkennen und beseitigen	9 — 1
9.1	Kontroll- und Warnmeldungen	9 — 2
9.2	Störungen Antriebsmotor	9 — 5
9.3	Fehlerspeicher auslesen	9 — 7
9.4	Störungen Kompressor	9 — 8
9.5	Störungen Mischwerk	9 — 9
9.6	Störungen der Elektronik	9 — 9
9.7	Ausfall Keypad	9 — 10
9.8	Störungen Fahrgestell	9 — 11
10	Wartung und Reparatur	10 — 1
10.1	Wartungsplan	10 — 2
10.2	Wartungsarbeiten	10 — 7
10.2.1	Allgemeine Hinweise	10 — 7
10.2.2	Betriebsmittelstände prüfen	10 — 8
10.2.3	Maschine abschmieren	10 — 16
10.2.4	Hydraulikschlauchleitungen prüfen	10 — 20
10.2.5	Luftfilter reinigen, erneuern	10 — 21
10.2.6	Luftfilter Kompressor reinigen, erneuern	10 — 25
10.2.7	Luftarmatur reinigen	10 — 27
10.2.8	Kühler reinigen	10 — 29
10.2.9	Kraftstoffvorfilter entwässern	10 — 33
10.2.10	Kraftstofffilter erneuern	10 — 34
10.2.11	Frostschutzmaßnahme Hochdruckreiniger (Option)	10 — 37
10.2.12	Schraubverbindungen Mischbehälter prüfen	10 — 39
10.2.13	Verschleiß Schutzgitter prüfen	10 — 41
11	Maschine außer Betrieb nehmen	11 — 1
11.1	Maschine vorübergehend außer Betrieb nehmen	11 — 2



11.2	Maschine stilllegen und entsorgen	11 — 3
12	Betriebsstoffe	12 — 1
12.1	Kraftstoff	12 — 2
12.2	Kühlflüssigkeit	12 — 2
12.3	Motoröl	12 — 2
12.4	Hydrauliköl	12 — 2
12.5	Kompressoröl	12 — 3
12.6	Schmierfett	12 — 3
12.7	Öl Hochdruckwasserpumpe (Option)	12 — 4
	Stichwortverzeichnis	C — 1



1 Zur Betriebsanleitung

In diesem Kapitel erhalten Sie Informationen zum Lesen und Verstehen der Inhalte dieser Betriebsanleitung. Neben allgemeinen Informationen und Definitionen von verwendeten Begriffen, finden Sie hier auch Informationen zur Gestaltung der Betriebsanleitung.

Wenn Sie Fragen zu den Inhalten dieser Betriebsanleitung oder zu Ihrer Maschine haben, wenden Sie sich bitte an Ihren Händler oder an den Hersteller. Im Internet finden Sie den richtigen Ansprechpartner beim Hersteller unter: www.putzmeister.com.

Halten Sie für Rückfragen Angaben zum Maschinentyp und die Maschinenummer bereit.



1.1 Allgemeine Informationen

Diese Betriebsanleitung enthält Informationen und Anweisungen für den sicheren Betrieb der Maschine. Sie richtet sich an den Betreiber selbst und an das vom Betreiber beauftragte Bedienpersonal. Der Betreiber der Maschine muss diese Betriebsanleitung gegebenenfalls mit Informationen aus national und lokal geltenden Gesetzen, Verordnungen und Richtlinien zur Betriebssicherheit, zur Unfallverhütung und zum Umweltschutz ergänzen.

Am Einsatzort der Maschine müssen im Rahmen der Unfallverhütung folgende Vorschriften und Regeln beachtet werden:

- Lokal geltende Vorschriften und Regeln zu Arbeitssicherheit und Gesundheitsschutz
- Anerkannte Regeln für fachgerechtes und sicherheitsbewusstes Arbeiten

Wenn Sie die Inhalte dieser Betriebsanleitung beachten, sind Sie in der Lage:

- Gefährdungen zu erkennen und zu vermeiden
- Reparaturkosten und Ausfallzeiten der Maschine niedrig zu halten
- Die Zuverlässigkeit und die Lebensdauer der Maschine zu erhöhen

1.1.1 Hinweis zum Urheberrecht

Die Inhalte dieser Betriebsanleitung sind Eigentum des Herstellers und unterliegen dem Urheberrecht. Die Weitergabe, das Vervielfältigen und das Verbreiten sowie das Bearbeiten der Inhalte dieser Betriebsanleitung durch z. B. Kopieren oder Übersetzen sind verboten. Jede diesem Grundsatz widersprechende Verwendung der Inhalte dieser Betriebsanleitung ist ohne die ausdrückliche Zustimmung des Herstellers unzulässig und wird straf- und zivilrechtlich verfolgt.

Alle Rechte für den Fall der Patent-, Gebrauchsmuster- oder Geschmacksmustereintragung vorbehalten.

© Putzmeister Mörtelmaschinen GmbH



1.1.2 Mitgeltende Dokumente

Neben der Betriebsanleitung gelten für die Maschine folgende, weitere Dokumente:

- Dokumentationen der Zulieferer (z. B. Betriebsanleitung Antriebsmotor)
- Schaltpläne
- Technische Datenblätter
- Prüfungen der Maschine, Anleitung für die Gefährdungsbeurteilung und Anleitung für Unterweisungen

Material Nummer: 365448000

- EG-Konformitätserklärung der Maschine
- EG-Konformitätserklärung des Druckbehälters
- Ersatzteilkatalog, siehe:



Mit dem QR-Code gelangen Sie in das Verzeichnis, in dem die Betriebsanleitung und der Ersatzteilkatalog abgelegt sind. Sie müssen bei Putzmeister registriert sein und sich auf der Internet-Seite anmelden. Wenn Sie noch keinen Zugriff auf die Internet-Seite haben, müssen Sie sich registrieren: www.estrichboy.de.

1.1.3 Weitergabe, Verkauf der Maschine

Wenn Sie die Maschine an einen neuen Eigentümer weitergeben, müssen Sie folgende Hinweise beachten:

- Alle Dokumente, die Sie mit der Maschine erhalten haben, müssen an den neuen Eigentümer weitergegeben werden (z. B. Betriebsanleitung, Schaltpläne). Beschädigte oder verlorengegangene Dokumente können Sie beim Hersteller nachbestellen.
- Melden Sie die Übergabe der Maschine an den Hersteller. Informationen zu sicherheitsrelevanten Anpassungen an der Maschine gehen dann direkt an den neuen Eigentümer.



1.2 Begriffe und Abkürzungen

1.2.1 Druckluftförderer

Druckluftförderer sind Maschinen für die pneumatische Materialförderung. Sie arbeiten nach dem Prinzip der Pfropfenförderung. Das Material wird mit Hilfe von Druckluft zur Einbringstelle transportiert.

1.2.2 Hersteller

Als Hersteller wird die natürliche oder juristische Person (Unternehmen) bezeichnet, die Produkte z. B. Maschinen produziert.

1.2.3 Betreiber

Als Betreiber wird die natürliche oder juristische Person (Unternehmen) bezeichnet, die eine Maschine betreibt oder besitzt oder die vom Eigentümer mit dem technischen Betrieb bevollmächtigt wurde. Der Betreiber ist für den sicheren Betrieb der Maschine verantwortlich.

1.2.4 Bediener

Bediener sind Personen, die für folgende Tätigkeiten mit und an der Maschine geschult wurden und damit beauftragt sind:

- In Betrieb und außer Betrieb nehmen
- Bedienen
- Prüfen und Beurteilen
- Reinigen
- Durchführen einfacher Wartungs- und Reparaturarbeiten

1.2.5 Befähigte Person

Eine Person gilt als befähigt, wenn sie durch ihre Berufsausbildung, ihre Berufserfahrung und ihre zeitnahe berufliche Tätigkeit über die erforderlichen Fachkenntnisse zur Prüfung der Arbeitsmittel verfügt.

1.2.6 Fachpersonal

Als Fachpersonal gelten Personen, die durch eine abgeschlossene Fachausbildung für die Durchführung von bestimmten Tätigkeiten qualifiziert sind.



1.2.7 Servicetechniker

Servicetechniker sind ausgebildete Fachkräfte, die vom Hersteller für die Durchführung von Instandhaltungsarbeiten qualifiziert und autorisiert sind.

1.2.8 Elektrofachkraft

Elektrofachkraft ist, wer aufgrund der fachlichen Ausbildung, Kenntnisse und Erfahrungen sowie Kenntnis der einschlägigen Normen, übertragene Arbeiten beurteilen und mögliche Gefahren erkennen kann. Zur Beurteilung der fachlichen Ausbildung kann auch eine mehrjährige Tätigkeit auf dem betreffenden Arbeitsgebiet herangezogen werden, die mit einer Prüfung in Theorie und Praxis dokumentiert ist.

1.2.9 Fahrer

Der Fahrer steuert das Fahrzeug, mit dem die Maschine bewegt wird. Er muss im Besitz einer gültigen Fahrerlaubnis sein. Der Arbeitsplatz des Fahrers ist im Fahrerhaus des Fahrzeugs. In bestimmten Situationen muss der Fahrer von einem Einweiser angewiesen werden. Für diesen Fall müssen Fahrer und Einweiser eindeutige Kommandos miteinander abstimmen.

1.2.10 Einweiser

In Situationen in denen der Fahrer den Fahrweg nicht oder nur schwer einsehen kann, muss er von einem Einweiser angewiesen werden. Für diesen Fall müssen Fahrer und Einweiser eindeutige Kommandos miteinander abstimmen.

Der Einweiser muss Gefahrensituationen selbstständig erkennen, einschätzen und situationsgerecht handeln können.

1.2.11 Originalteile

Originalteile sind alle vom Hersteller freigegebenen Ersatz-, Anbau- und Zubehörteile.



1.2.12 Arbeitsbereich

Der Arbeitsbereich ist der Bereich, in dem mit und an der Maschine gearbeitet wird. Abhängig von der durchgeführten Tätigkeit können Teile des Arbeitsbereichs zum Gefahrenbereich werden.

Arbeitsbereich ist auch der Bereich, in dem mit und an Förderleitungen und verbautem Zubehör gearbeitet wird.

Im Arbeitsbereich ist das Tragen von Persönlicher Schutzausrüstung (PSA) erforderlich.

1.2.13 Arbeitsplatz

Der Arbeitsplatz ist der Ort, an dem sich Personen arbeitsbedingt aufhalten.

Der Arbeitsplatz des Bedieners der Maschine ist an den Bedienelementen der Maschine.

Der Arbeitsplatz des Bedieners von angeschlossenem Zubehör, ist der Platz, an dem mit dem Zubehör gearbeitet wird. Die Bediener müssen miteinander kommunizieren.

1.2.14 Instandhaltung

Die Instandhaltung umfasst alle Tätigkeiten zur Inspektion, Wartung und Reparatur einer Maschine.

1.2.15 Abkürzungen

Abkürzung	Bedeutung
AGR	Abgasrückführung
AHK	Anhängekupplung
BetrSichV	Betriebssicherheitsverordnung
B	Beschicker
BS	Beschicker, Schrapper
CE	Conformité Européenne – Europäische Übereinstimmung
Dekra	Deutscher Kraftfahrzeug-Überwachungs-Verein



Abkürzung	Bedeutung
EAC	Eurasian Conformity – Eurasische Konformität
EMV	Elektromagnetische Verträglichkeit
FIN	Fahrzeugidentifikationsnummer
HD	Hochdruck
PSA	Persönliche Schutzausrüstung
PU	Polyurethan
PVC	Polyvinylchlorid
SRP	Sicherheitsrelevantes Bauteil
TÜV	Technischer Überwachungsverein
UKCA	UK Conformity Assessed – Vereinigtes Königreich Konformität bewertet
ZÜS	Zugelassene Überwachungsstelle

Tabelle 1: Abkürzungen im Text

1.3 Darstellungen in der Betriebsanleitung

Die Informationen in dieser Betriebsanleitung sind entsprechend ihrem Inhalt unterschiedlich ausgezeichnet.

Alle Seiten in dieser Betriebsanleitung sind fortlaufend nummeriert:
Beispiel: 3 – 2 bedeutet Kapitel 3 – Seite 2.

1.3.1 Verwendete Auszeichnungen

Auszeichnung	Bedeutung
1. ... 2. ... 3. ...	Handlungsanweisung mit mehreren aufeinander folgenden Handlungsschritten
▶	Handlungsanweisung mit einem Handlungsschritt
⇒	Resultat eines Handlungsschritts




Auszeichnung	Bedeutung
→	Resultat einer vollständigen Handlung
•	Listeneintrag in einer Aufzählung
TASTE MISCHEN	Bedienelemente, Menünamen und Menüeinträge auf dem Display sind im Fließtext und in Handlungsschritten mit Kapitälchen (verkleinerte Großbuchstaben) ausgezeichnet. Überschriften und Tabellen sind davon ausgenommen.
<i>(Verwendete Auszeichnungen S. 1 – 7)</i>	Querverweis innerhalb der Betriebsanleitung auf den Inhalt eines Kapitels, Abschnitts oder einer Abbildung.
✓	Voraussetzung einer Handlung, die einen definierten Zustand beschreibt
	Hinweis, Tipp oder weiterführende Information zum vorangegangenen Text

Tabelle 2: Auszeichnungen, Symbole

1.3.2 Abbildungen

Die Abbildungen in dieser Betriebsanleitung zeigen Bauteile oder Baugruppen der Maschine. Dabei können Farbe, Form und Größe von der tatsächlichen Ausführung abweichen. Außerdem können verschiedene Bauteile oder Baugruppen an verschiedenen Stellen an der Maschine positioniert sein (z. B. links oder rechts). Bei diesen Bauteilen oder Baugruppen ist immer nur eine Variante abgebildet.

1.3.3 Aufbau von Warnhinweisen

Warnhinweise warnen vor möglichen Gefährdungen während der Arbeit mit und an der Maschine. In dieser Betriebsanleitung sind Warnhinweise vor der Handlung platziert, von der eine Gefährdung ausgeht.

Warnhinweise sind wie folgt aufgebaut:

- **SIGNALWORT**
- Benennung von Art und Quelle der Gefahr



- Benennung der Folgen bei Nichtbeachten des Warnhinweises
- Liste mit Maßnahmen zur Vermeidung der Gefahr

Das **SIGNALWORT** kennzeichnet die Gefährdungsstufe abhängig von den möglichen Folgen.

GEFAHR bezeichnet eine Gefährdungssituation, die – wenn sie nicht vermieden wird – den Tod oder schwerste Verletzungen zur Folge hat.

GEFAHR

Art und Quelle der Gefahr

Folgen bei Nichtbeachten des Warnhinweises.

- ▶ Maßnahmen zum Vermeiden, Abwenden der Gefahr.

WARNUNG bezeichnet eine Gefährdungssituation, die – wenn sie nicht vermieden wird – den Tod oder schwere Verletzungen zur Folge haben kann.

WARNUNG

Art und Quelle der Gefahr

Folgen bei Nichtbeachten des Warnhinweises.

- ▶ Maßnahmen zum Vermeiden, Abwenden der Gefahr.

VORSICHT bezeichnet eine Gefährdungssituation, die – wenn sie nicht vermieden wird – eine geringfügige oder mäßige Verletzung zur Folge haben kann.

VORSICHT

Art und Quelle der Gefahr

Folgen bei Nichtbeachten des Warnhinweises.

- ▶ Maßnahmen zum Vermeiden, Abwenden der Gefahr.

ACHTUNG bezeichnet eine Situation, die – wenn sie nicht vermieden wird – zu Schäden an der Maschine oder anderem Eigentum führen kann.



ACHTUNG

Art und Quelle der Gefahr

Folgen bei Nichtbeachten des Warnhinweises.

- ▶ Maßnahmen zum Vermeiden, Abwenden der Gefahr.



2 Zu Ihrer Sicherheit

Dieses Kapitel enthält wichtige Informationen für den sicheren Betrieb der Maschine.

Der Inhalt dieses Kapitels muss von allen Personen, die mit und an der Maschine arbeiten, gelesen und verstanden werden.

Alle Informationen in diesem Kapitel gelten ergänzend zu national und lokal geltenden Gesetzen, Verordnungen und Richtlinien und setzen diese nicht außer Kraft.



2.1 Bestimmungsgemäße Verwendung

Die Maschine dient ausschließlich zum Vermischen von Sand, Riesel oder Kies bis zu einer Körnung von 16 mm, Zement und Wasser zu Estrich. Über eine Förderleitung wird der Estrich zur Einbringstelle transportiert. Die Maschine darf nur im Freien auf Baustellen betrieben werden. Der auf dem Typenschild angegebene maximale Förderdruck darf nicht überschritten werden.

Die Maschine ist nicht für den Betrieb in explosionsgefährdeten Bereichen zugelassen.

Die Maschine ist für eine Nutzungsdauer von 10 Jahren ausgelegt.

2.1.1 Elektromagnetische Verträglichkeit (EMV)

Die Maschine erfüllt die allgemeinen Anforderungen an Betriebsmittel, die im Anhang 1 der Richtlinie 2014/30/EU genannt sind.

- Die Maschine verursacht keine elektromagnetischen Störungen, die den Betrieb von Funk- und Telekommunikationsanlagen beeinträchtigen.
- Die Maschine ist hinreichend unempfindlich gegen die beim Einsatz zu erwartenden elektromagnetischen Störungen.

2.2 Vernünftigerweise vorhersehbare Fehlanwendung

Als Fehlanwendung gilt der Betrieb der Maschine außerhalb ihrer bestimmungsgemäßen Verwendung.

Die Maschine darf **nicht** zum Mischen, Fördern und Spritzen von anderen als den in der bestimmungsgemäßen Verwendung genannten Materialien verwendet werden. Die Maschine erzeugt Druckluft für den Transport des Estrichs. Die Druckluft darf nur für diesen Zweck sowie zum Auftragen von Trennmittel und zum Reinigen der Maschine verwendet werden. An die Druckluftversorgung dürfen keine Geräte angeschlossen werden, die eine darüber hinaus gehende Verwendung der Druckluft ermöglichen.

Der Beschicker (B, BS) darf nicht als Lift, Zugmittel oder zum Heben von Lasten verwendet werden.

Der Schrapper (BS) darf nicht als Transportmittel oder zum Ziehen von Lasten verwendet werden.



Außerdem müssen folgende Hinweise beachtet werden:

- Die Maschine darf **nicht** betrieben werden, wenn an ihr Mängel bekannt sind.
- Die Maschine darf **nicht** außerhalb der zulässigen Betriebsparameter betrieben werden.
- Die Maschine darf **nicht** ohne Schutzeinrichtungen, z. B. Schutzgitter, betrieben werden.
- Die Schutzeinrichtungen an der Maschine dürfen **nicht** überbrückt werden.
- Verschleiß-, Ersatz- und Zubehörteile müssen vom Hersteller freigegeben sein.
- An der Maschine dürfen **keine** baulichen Veränderungen vorgenommen werden.
- Die Wartungsintervalle müssen eingehalten und die Prüfvorschriften beachtet werden.
- Servicearbeiten dürfen nur von qualifiziertem Personal durchgeführt werden.

2.3 Pflichten des Betreibers

Der Betreiber ist für den sicheren Betrieb der Maschine und für den Arbeits- und Umweltschutz verantwortlich. Diesbezüglich muss der Betreiber neben den allgemein geltenden Pflichten folgendes beachten:

- Der Betreiber muss vor dem Einsatz der Maschine alle auftretenden Gefährdungen beurteilen und daraus notwendige und geeignete Schutzmaßnahmen ableiten. Die Arbeitsumgebung muss in die Gefährdungsbeurteilung mit einbezogen werden. Die Ergebnisse der Gefährdungsbeurteilung müssen dokumentiert werden.
- Der Betreiber muss die Art und den Umfang erforderlicher Prüfungen an der Maschine sowie die Fristen von wiederkehrenden Prüfungen ermitteln und festlegen. Überwachungsbedürftige Bestandteile der Maschine müssen wiederkehrend auf ihren sicheren Zustand hinsichtlich des Betriebs geprüft werden.
- Der Mischbehälter an der Maschine ist ein Druckbehälter und somit überwachungsbedürftig. Er muss wiederkehrend geprüft werden. Die Prüfungen müssen von einer ZÜS z. B. TÜV oder Dekra durchgeführt werden.
- Die Betriebsanleitung muss am Einsatzort der Maschine ständig verfügbar sein.



- Die Betriebsanleitung muss vollständig und lesbar sein.
- Die Betriebsanleitung muss von jeder Person, die mit und an der Maschine arbeitet, gelesen und verstanden werden.
- Das Personal muss Kenntnis von national und lokal geltenden Gesetzen, Verordnungen und Richtlinien haben oder darin geschult werden:
 - Arbeitssicherheit
 - Unfallverhütung, Unfallschutz
 - Erste Hilfe
 - Umgang mit Gefahrstoffen
 - Umweltschutz, Entsorgung
 - Verkehrssicherheit
- Das Personal muss die betrieblichen Besonderheiten kennen (z. B. Arbeitsorganisation, Arbeitsabläufe, eingesetztes Personal) und zu Aufsichts- und Meldepflichten informiert sein.
- Die Maschine darf nur von befähigten und autorisierten Personen bedient und instandgehalten werden.
- Dem Personal muss die erforderliche PSA bereitgestellt werden.
- Der Betreiber muss am Einsatzort der Maschine geeignete Brandbekämpfungsmittel zur Verfügung stellen.
- An der Maschine dürfen ohne Herstellerfreigabe keine Umbauten vorgenommen werden. Bei eigenmächtigen Umbauten erlischt die Garantie bzw. die Betriebserlaubnis.
- Alle Sicherheits- und Gefahrenhinweise an der Maschine müssen vollständig vorhanden und lesbar sein. Gegebenenfalls müssen sie ersetzt werden.
- Die Maschine muss in einem technisch sicheren Zustand gehalten werden.
- Die Maschine muss regelmäßig gewartet werden.
- Die Sicherheit der Maschine muss mindestens einmal jährlich durch einen Sachkundigen geprüft und dokumentiert werden.

2.4 Personalauswahl, Personalqualifikation

Mit und an der Maschine dürfen nur folgende Personen selbstständig arbeiten:

- Personen, die das gesetzliche Mindestalter erreicht haben
- Personen, die gesundheitlich tauglich sind (ausgeruht und unbelastet durch Alkohol, Drogen und Medikamente)



- Personen, die optische und akustische Hinweise auf Gefahren wahrnehmen können und verstehen
- Personen, die den Inhalt der Betriebsanleitung gelesen und verstanden haben
- Personen, die darin unterwiesen sind, Arbeiten mit und an der Maschine durchzuführen
- Personen, die an sie übertragene Aufgaben zuverlässig erfüllen
- Personen, die vom Betreiber ausdrücklich beauftragt worden sind
- Fachpersonal mit einer der Arbeitsaufgabe entsprechenden Qualifikation

Die Arbeitsaufgaben und die Zuständigkeiten des Personals müssen eindeutig festgelegt sein.

Wenn Personen an der Maschine angeleitet, unterwiesen, geschult oder ausgebildet werden, ist die ständige Aufsicht durch eine erfahrene Person erforderlich.

Tätigkeit mit und an der Maschine	Qualifikation des Personals
Transportieren	Ausgebildetes und geschultes Personal gegebenenfalls mit gültiger Fahrerlaubnis
Aufstellen, in Betrieb nehmen	Bediener mit Maschineneinweisung
Betreiben, Störungen beseitigen	Bediener mit Maschineneinweisung, ausgebildetes Fachpersonal und Servicetechniker
Reinigen, außer Betrieb nehmen	Bediener mit Maschineneinweisung
Instandhalten	Bediener mit Maschineneinweisung, ausgebildetes Fachpersonal, Servicetechniker und gegebenenfalls Elektrofachkräfte, die für die Arbeitsaufgabe qualifiziert und vom Hersteller autorisiert sind
Entsorgen	Entsorgungsfachbetrieb mit qualifiziertem Personal

Tabelle 3: Personalqualifikation



Tätigkeiten, die nur wenig Fachwissen erfordern und schnell ausgeführt werden können, dürfen vom Bediener oder von Dritten, die der Betreiber autorisiert hat, durchgeführt werden. Das betrifft Tätigkeiten wie z. B. das Reinigen und Ersetzen eines Luftfilters, um einen längeren Ausfall der Maschine zu verhindern. Diese Tätigkeiten sind im Kapitel Wartungsarbeiten detailliert beschrieben. Führen Sie nur Arbeiten durch, zu denen es eine Handlungsanweisung in dieser Betriebsanleitung gibt.

2.5 Rechtsgrundlagen für den Betrieb der Maschine

Die Maschine fällt in den Geltungsbereich verschiedener Richtlinien, in denen Anforderungen an die Sicherheit und an den Gesundheitsschutz definiert sind:

- Maschinenrichtlinie, Richtlinie 2006/42/EG
- Niederspannungsrichtlinie, Richtlinie 2014/35/EU
- Richtlinie über die elektromagnetische Verträglichkeit, Richtlinie 2014/30/EU

Im Mischbehälter der Maschine werden die verschiedenen Materialien mit Wasser vermischt. Anschließend wird der geschlossene Mischbehälter mit Druck beaufschlagt und der Estrich durch die Förderleitung zur Einbringstelle gefördert. Druckbehälter für einen Druck größer als 0,5 bar gelten als Druckgeräte im Sinne der Richtlinie 2014/68/EU.

Mit der CE-Kennzeichnung auf dem Typenschild der Maschine und dem Typenschild des Druckbehälters sowie den Konformitätserklärungen bestätigt der Hersteller, dass die Anforderungen der genannten Richtlinien erfüllt werden. Die Konformitätserklärungen sind Bestandteil der Dokumentation zur Maschine.

2.5.1 Betrieb in Deutschland

Für das Verwenden von Arbeitsmitteln gilt in Deutschland die BetrSichV. Ziel der BetrSichV ist es, die Sicherheit und den Schutz der Gesundheit von Beschäftigten bei der Verwendung von Arbeitsmitteln zu gewährleisten.



In der BetrSichV ist unter anderem folgendes festgelegt:

- Anforderungen an die zur Verfügung gestellten Arbeitsmittel (§ 5)
- Schutzmaßnahmen bei der Verwendung von Arbeitsmitteln (§§ 6, 8 und 9)
- Prüfung vor Inbetriebnahme und vor Wiederinbetriebnahme nach prüfpflichtigen Änderungen (§ 15)
- Wiederkehrende Prüfung (§ 16)

Der Mischbehälter an der Maschine ist ein Druckbehälter und somit überwachungsbedürftig. Er muss wiederkehrend auf seinen sicheren Zustand hinsichtlich des Betriebs geprüft werden. Wiederkehrende Prüfungen umfassen äußere Prüfungen, innere Prüfungen und Festigkeitsprüfungen. Wiederkehrende Prüfungen müssen von einer ZÜS z. B. TÜV oder Dekra durchgeführt werden.



Außerhalb von Deutschland müssen die im Verwenderland geltenden Normen, Richtlinien und Vorschriften beachtet werden.

2.6 Grundlegende Sicherheitshinweise

Die Maschine ist nach dem Stand der Technik und den anerkannten sicherheitstechnischen Regeln gebaut. Dennoch können bei ihrer Verwendung Gefahren für Leib und Leben bzw. Schäden an der Maschine und an anderen Sachwerten entstehen. Aus diesem Grund müssen alle sicherheitsrelevanten Hinweise in dieser Betriebsanleitung befolgt werden.

- Alle Personen, die mit und an der Maschine arbeiten, müssen sicherheits- und gefahrenbewusst handeln.
- Die Maschine darf nur in einem technisch einwandfreien Zustand und bestimmungsgemäß betrieben werden.
- Sicherheitsrelevante Bauteile der Maschine (z. B. Endschalter, Sicherheitsventile, Abdeckungen und Verkleidungen) dürfen nicht ausgebaut, außer Betrieb gesetzt oder verändert werden.
- Die Maschine darf nicht mit ausgebauten oder außer Betrieb gesetzten sicherheitsrelevanten Bauteilen betrieben werden.
- Wenn sicherheitsrelevante Bauteile für Arbeiten an der Maschine außer Betrieb gesetzt oder ausgebaut werden müssen, sind diese nach Abschluss der Arbeiten wieder einzubauen bzw. in Betrieb zu setzen.



Die Funktion der sicherheitsrelevanten Bauteile muss nach Abschluss der Arbeiten an der Maschine geprüft werden.

- Die Betriebssicherheit der Maschine muss vor jeder Inbetriebnahme geprüft werden. Wenn dabei Mängel oder Störungen festgestellt werden, müssen diese sofort beseitigt werden.
- Störungen während des Betriebs, welche die Sicherheit gefährden, müssen umgehend beseitigt werden. Stellen Sie den Betrieb der Maschine sofort ein und schalten Sie die Maschine am HAUPTSCHALTER aus.
- Im Mischbehälter dreht sich eine Welle mit Mischflügeln (Mischwerk). Greifen Sie während der Mischvorgänge nicht in den Mischbehälter und stecken Sie keine Gegenstände hinein.
- Der Bediener muss die Maschine stets einsehen können. Wenn das nicht möglich ist, muss der Bediener eine Person mit der Überwachung der Maschine beauftragen. Achten Sie auf Personen, die sich unbefugt der Maschine nähern und stellen Sie gegebenenfalls die Arbeit ein.
- Die Grundeinstellungen an der Maschine für z. B. Druck und Leistung dürfen nicht verändert werden. Veränderte Einstellungen gefährden die Betriebssicherheit der Maschine.
- Der Softwarestand der Maschine und die entsprechenden Einstellungen dürfen nicht verändert werden.
- Tragende Teile der Maschine, Druckbehälter und Leitungen der Kraftstoffversorgung sowie der Hydraulikanlage dürfen nicht geschweißt oder mechanisch bearbeitet werden.
- Die vorgeschriebenen Wartungsarbeiten müssen regelmäßig durchgeführt werden.
- Arbeiten an der hydraulischen Anlage der Maschine dürfen nur von ausgebildetem und geschultem Fachpersonal durchgeführt werden.
- Arbeiten an der elektrischen Anlage der Maschine dürfen nur von Elektrofachkräften durchgeführt werden.
- In unmittelbarer Nähe der Maschine sind das Rauchen und der Umgang mit offenem Feuer verboten.



2.7 Umweltschutz

Die Betriebsstoffe der Maschine und gegebenenfalls Reinigungsmittel gelten als umweltgefährliche Stoffe. Bei falschem Umgang mit umweltgefährlichen Stoffen, insbesondere bei falscher Entsorgung, können erhebliche Schäden für die Umwelt entstehen.

Beachten Sie beim Umgang mit umweltgefährlichen Stoffen folgende Hinweise:

- Wenn umweltgefährliche Stoffe versehentlich in die Umwelt gelangen, müssen sofort geeignete Maßnahmen ergriffen werden. Ausgelaufene Betriebsstoffe müssen sofort mit Bindemitteln gebunden werden. Kontaminiertes Erdreich muss umweltverträglich abgetragen und entsorgt werden. Im Zweifel informieren Sie die zuständige Behörde und erfragen notwendige Maßnahmen.
- Die Sicherheitsdatenblätter der Hersteller und die Verpackungen der Betriebsstoffe und Reinigungsmittel enthalten wichtige Hinweise für den sicheren Umgang.
- Wenn Sie Betriebsstoffe ablassen, verwenden Sie ausreichend große Auffangbehälter.
- Abgelassene Betriebsstoffe müssen getrennt voneinander, sicher und umweltverträglich in geeigneten Behältern gesammelt werden (Vermischungsverbot).
- Sammeln Sie ausgebaute Filter und kontaminierte Putzlappen in geeigneten Behältern.
- Lassen Sie umweltgefährliche Stoffe von Entsorgungsfachbetrieben entsorgen, die entsprechend zertifiziert sind.

2.8 Gefahren während des Betriebs der Maschine

Die Maschine erfüllt hohe sicherheitstechnische Anforderungen. Während des Betriebs bestehen jedoch Restgefahren für die Gesundheit des Bedieners oder Dritter bzw. für Schäden an der Maschine und anderen Sachwerten.

2.8.1 Transport

2.8.1.1 Lebensgefahr durch herabfallende Lasten!

Die Maschine kann mit Hilfe eines Kranes angehoben und verladen werden. Anschlagmittel können reißen, die Maschine kann herabfallen.



- Verwenden Sie Hebezeuge und Anschlagmittel, die für das Gewicht der Maschine ausgelegt sind.
- Tragen Sie einen Schutzhelm.
- Treten Sie nicht unter angehobene Lasten.

2.8.1.2 Verletzungsgefahr durch unsachgemäßes Verladen!

Wenn die Maschine nicht sachgemäß verladen und gesichert ist, kann sie verrutschen, wegrollen oder umkippen.

- Verwenden Sie ein Transportmittel, das für das Gewicht und die Abmessungen der Maschine ausgelegt ist.
- Beachten Sie das Gesamtgewicht der Maschine.
- Verwenden Sie nur geeignete Sicherungsmittel.
- Sichern Sie die Maschine gegen Wegrollen, Verrutschen und Umkippen.

2.8.1.3 Quetschgefahr beim Ankuppeln der Maschine!

- Halten Sie sich beim Ankuppeln der Maschine an ein Fahrzeug nicht im Gefahrenbereich auf.
- Behalten Sie den Gefahrenbereich im Blick. Warnen Sie Personen, die sich dem Gefahrenbereich nähern.
- Verwenden Sie zum Einstellen der Höhe der Anhängerkupplung nur den Handgriff.
- Greifen Sie nicht in die geöffnete Kupplung.

2.8.1.4 Unfallgefahr durch das Lösen der Maschine vom Fahrzeug!

Wenn die Maschine nicht richtig an das Fahrzeug angekuppelt ist, kann sich die Maschine lösen und einen Unfall mit schweren Folgen verursachen.

- Stellen Sie sicher, dass die Kupplung richtig am Fahrzeug einrastet.
- Kontrollieren Sie die Anzeigen an der Zugeinrichtung.



2.8.2 Aufstellen, in Betrieb nehmen, Betrieb

2.8.2.1 Unfallgefahr durch ungesicherte Maschine!

Wenn die Maschine am Einsatzort nicht richtig gesichert ist, kann sie wegrollen und einen Unfall mit schweren Folgen verursachen.

- Betätigen Sie die Feststellbremse der Maschine.
- Sichern Sie die Maschine mit Unterlegkeilen gegen Wegrollen.

2.8.2.2 Verletzungsgefahr durch Stolpern und Stürzen!

- Achten Sie beim Aufstellen der Maschine auf genügend Bewegungsfreiraum.
- Verlegen Sie Leitungen und Schläuche so, dass niemand darüber stolpern und stürzen kann.
- Stellen Sie keine Gegenstände an der Maschine ab.

2.8.2.3 Einklemm- oder Quetschgefahr beim Öffnen und Schließen der Maschinenhaube!

- Heben und senken Sie die Maschinenhaube nur an den seitlichen Griffen.
- Greifen Sie nicht zwischen sich bewegende Teile.
- Achten Sie auf Personen im Gefahrenbereich.

2.8.2.4 Gehörschäden während des Betriebs!

Die Maschine verursacht Lärm während des Betriebs.

- Tragen Sie einen Gehörschutz.



Angaben zur Höhe der Emission finden Sie auf dem Hinweisschild neben dem Typenschild.

2.8.2.5 Gesundheitsgefährdung durch das Einatmen von Staubpartikeln!

Während des Beladens und des Betriebs der Maschine entsteht Staub, der beim Einatmen Gesundheitsschäden der Atemwege und der Lunge verursachen kann.



- Tragen Sie eine Atemschutzmaske bei allen Arbeiten, bei denen Staubpartikel über die Atemwege in den Körper gelangen können.
- Beachten Sie die Hinweise auf den Verpackungen der Materialien.
- Beachten Sie die Hinweise in den Sicherheitsdatenblättern der Materialien.
- Warnen Sie Personen im Gefahrenbereich.

2.8.2.6 Stoß- und Quetschgefahr beim Bewegen des Beschickers!

Beim Anheben und Absenken des Beschickers besteht Verletzungsgefahr.

- Achten Sie darauf, dass sich keine Personen oder Gegenstände im Gefahrenbereich des schwenkenden Beschickers befinden.
- Greifen Sie nicht zwischen sich bewegende Teile.

2.8.2.7 Einzugsgefahr im Mischbetrieb!

- Halten Sie das Schutzgitter der Einfüllöffnung des Mischbehälters geschlossen.
- Greifen Sie nicht durch das Schutzgitter.

2.8.2.8 Einzugsgefahr an der Seilwinde der Schrapereinrichtung (BS)!

- Achten Sie beim Verwenden der Schrapereinrichtung auf Personen in Gefahrenbereich.
- Stoppen Sie die Arbeit, wenn Personen gefährdet sind.
- Greifen Sie nicht in die Seilwinde, wenn sich die Seilwinde bewegt.

2.8.2.9 Verletzungsgefahr durch plötzlich entweichenden Druck und austretendes Medium!

Der Mischbehälter und die Förderleitung stehen im Förderbetrieb unter Druck. Erhöhte Verletzungsgefahr beim Auftreten und Beseitigen von Stopfern.

- Stellen Sie sicher, dass der Mischbehälter richtig geschlossen ist.
- Stellen Sie sicher, dass alle Kupplungen der Förderleitung richtig sitzen.
- Stellen Sie sicher, dass der Auslaufbock sicher steht.



- Sorgen Sie dafür, dass sich keine Personen im Gefahrenbereich aufhalten.
- Wenn Sie den Mischbehälter öffnen oder eine Kupplung der Förderleitung trennen müssen, schalten Sie den Förderbetrieb ab und öffnen Sie den Mischbehälter oder die Kupplung der Förderleitung erst, wenn der Druck im System vollständig abgebaut ist.

2.8.2.10 Verletzungsgefahr durch plötzlich austretende, unter hohem Druck stehende Flüssigkeiten!

Teile der Maschine, die Kraftstoffanlage und das Hydrauliksystem, stehen während des Betriebs unter sehr hohem Druck. Wenn Kraftstoff- oder Hydraulikleitungen platzen, kann die herausspritzende Flüssigkeit Verbrühungen verursachen und durch die Haut dringen.

- Tragen Sie neben ihrer Schutzkleidung auch eine Schutzbrille und Schutzhandschuhe.
- Betreiben Sie die Maschine nur mit geschlossener Maschinenhaube.
- Halten Sie sich bei laufender Maschine mit geöffneter Maschinenhaube (Wartung) nicht unnötig lang in der Nähe von Kraftstoff- oder Hydraulikleitungen auf.

2.8.2.11 Verletzungsgefahr durch das Einschalten der Maschine und Starten des Antriebsmotors bei Arbeiten im Stillstand der Maschine!

- Hinterlassen Sie einen gut sichtbaren Hinweis am HAUPTSCHALTER der Maschine, dass sie nicht eingeschaltet werden darf, wenn Arbeiten an der Maschine durchgeführt werden.
- Behalten Sie den Bereich um die Maschine herum im Blick.

2.8.3 Wartung, Reparatur

2.8.3.1 Verbrennungsgefahr an heißen Oberflächen!

Bei Arbeiten an der Maschine, insbesondere am Antriebsmotor, am Kompressor oder an der Hydraulikanlage, können Sie sich an heißen Maschinenteilen verbrennen.

- Lassen Sie die Maschine vor allen Arbeiten abkühlen.
- Decken Sie heiße Oberflächen im Arbeitsbereich mit hitzebeständigen Materialien ab.



2.8.3.2 Verletzungsgefahr durch plötzlich austretende, unter hohem Druck stehende Flüssigkeiten!

Teile der Maschine, die Kraftstoffanlage und das Hydrauliksystem, stehen während des Betriebs unter sehr hohem Druck. Wenn Kraftstoff- oder Hydraulikleitungen platzen, kann die herausspritzende Flüssigkeit Verbrühungen verursachen und durch die Haut dringen.

- Tragen Sie neben ihrer Schutzkleidung auch eine Schutzbrille und Schutzhandschuhe.
- Betreiben Sie die Maschine nur mit geschlossener Maschinenhaube.
- Halten Sie sich bei laufender Maschine mit geöffneter Maschinenhaube (Wartung) nicht unnötig lang in der Nähe von Kraftstoff- oder Hydraulikleitungen auf.

2.8.3.3 Verletzungsgefahr durch das Einschalten der Maschine und Starten des Antriebsmotors bei Arbeiten im Stillstand der Maschine!

- Hinterlassen Sie einen gut sichtbaren Hinweis am HAUPTSCHALTER der Maschine, dass sie nicht eingeschaltet werden darf, wenn Arbeiten an der Maschine durchgeführt werden.
- Behalten Sie den Bereich um die Maschine herum im Blick.

2.8.3.4 Gesundheitsgefahr bei Kontakt mit giftigen Betriebsstoffen!

Die Betriebsstoffe der Maschine können bei Haut- oder Augenkontakt, Verschlucken oder Einatmen Gesundheitsschäden verursachen.

- Tragen Sie beim Umgang mit Betriebsstoffen einen Gesichtsschutz oder eine Schutzbrille.
- Arbeiten Sie in ausreichend belüfteten Räumen.

2.8.4 Reinigen

2.8.4.1 Verletzungsgefahr beim Reinigen der Maschine mit dem Hochdruckreiniger!

- Tragen Sie eine Schutzbrille.
- Richten Sie den Wasserstrahl aus der Hochdruckpistole nicht auf sich selbst oder auf andere Lebewesen.



2.9 Sicherheitsbezogene Bauteile (SRP)

SRP sind Bauteile, die der funktionalen Sicherheit der Maschine dienen. Auf Ersatzteilblättern sind SRP gesondert gekennzeichnet. Ein SRP als Ersatzteil wird separat verpackt. Die Verpackung ist mit einem entsprechenden Hinweis gekennzeichnet.



SRP dürfen nur von qualifiziertem Fachpersonal instandgesetzt, gewartet oder ausgetauscht werden.

2.10 Warnschilder

An verschiedenen Stellen an der Maschine sind Warnschilder angebracht, die auf mögliche Gefahren hinweisen. Achten Sie darauf, dass diese Warnschilder unbeschädigt und lesbar sind. Fehlende, beschädigte und nicht lesbare Warnschilder müssen umgehend ersetzt werden.

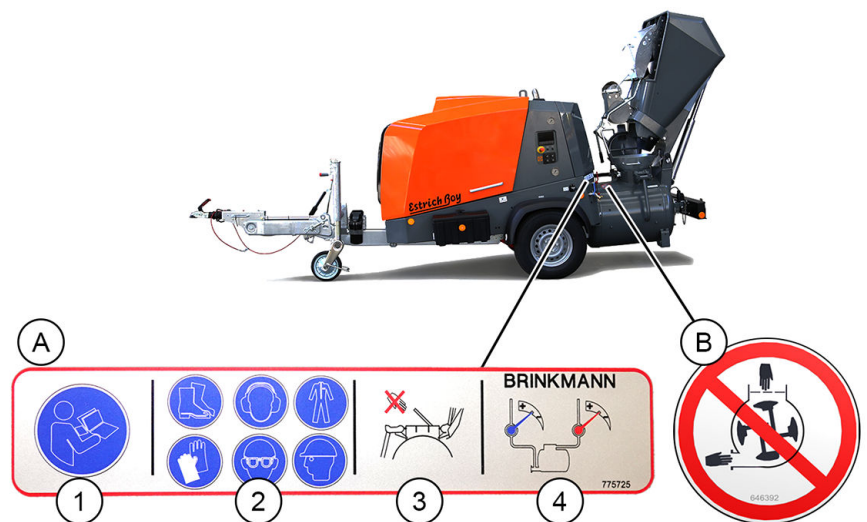


Abbildung 1: Übersicht Hinweisschilder

Pos.	Bezeichnung
A	Allgemeine Hinweise
1	Betriebsanleitung lesen!
2	Gebotszeichen PSA
3	Verbot: Im Mischbetrieb nicht in den Mischbehälter hineingreifen!



Pos.	Bezeichnung
4	Einstellhinweise Oberluft und Förderluft (Druck im Mischbehälter)
B	Verbot: Im Mischbetrieb nicht in den Mischbehälter hineingreifen! Nicht in den Behälterabgang hineingreifen!




Schild, Zeichen	Bedeutung	Position an der Maschine
	<p>Warnung! Gefahr von Handverletzungen!</p> <p>Beim Schließen der Maschinenhaube können Sie sich die Hände durch Einklemmen oder Quetschen verletzen.</p>	Vorn am Rahmen der Maschine neben dem Verschluss der Maschinenhaube.
	<p>Warnung! Gefahr von Verbrennungen!</p> <p>Während des Betriebs der Maschine werden Teile der Maschine sehr heiß. Das Berühren heißer Oberflächen kann Verbrennungen verursachen.</p>	Oben mittig am Rahmen der Maschine. Nur bei offener Maschinenhaube sichtbar.
	<p>Warnung! Gefahr von Verbrühungen!</p> <p>Während des Betriebs der Maschine wird das Kühlmittel heiß. Beim Öffnen des Ausgleichsbehälters kann entweichender heißer Dampf Verbrühungen verursachen.</p>	An der Rückseite des Ausgleichsbehälters Kühlmittel. Nur bei offener Maschinenhaube sichtbar.

Tabelle 4: Warningschilder an der Maschine

2.11 NOT-HALT

Bei einem NOT-HALT wird die Maschine in einen sicheren Zustand versetzt. Ein NOT-HALT kann automatisch oder manuell über einen der NOT-HALT-Taster an einer der Bedienstellen der Maschine ausgelöst werden.

Ein automatischer NOT-HALT wird ausgelöst, wenn die Funkverbindung während der Bedienung der Maschine mit der Funkfernbedienung unterbrochen wird oder wenn ein Sicherheitsschalter das Verlassen des sicheren Zustands erfasst.






Bei einem NOT-HALT werden folgende Aktionen ausgelöst:

- Der Sicherheitskreis wird geöffnet.
- Der Fördervorgang wird gestoppt.
- Alle hydraulisch angetriebenen Funktionen werden gestoppt:
 - Mischen – Antrieb Mischwerk
 - Heben und Senken Beschicker (B, BS) – Hydraulikzylinder
 - Ziehen Schrapper (BS) – Antrieb Seilwinde
 - Hochdruckreinigen – Hochdruckwasserpumpe für Hochdruckreiniger (Option)
- Das Symbol für NOT-HALT erscheint rot hinterlegt auf dem Display.
- Die LEDs der Tasten des Keypads leuchten rot auf und signalisieren einen Fehler.

2.12 Persönliche Schutzausrüstung (PSA)

Zum Schutz vor Verletzungen und Gesundheitsschäden muss bei Arbeiten mit und an der Maschine die PSA getragen werden. Der Betreiber muss die PSA allen Personen, die in seinem Auftrag mit und an der Maschine arbeiten, zur Verfügung stellen. Dabei muss die PSA den Anforderungen verschiedener Normen entsprechen.

PSA	Anwendung
	Sicherheitsschuhe für den gewerblichen Gebrauch; Kategorie S3 (DIN EN ISO 20345:2022) zum Schutz der Füße vor herabfallenden Gegenständen bzw. vor dem Hineintreten in z. B. hochstehende Nägel.
	Schutzhandschuhe gegen mechanische Risiken; Klasse 1111 (DIN EN 388:2017) zum Schutz der Hände vor aggressiven bzw. chemischen Substanzen, vor mechanischen Einwirkungen (z. B. Anschlagen) und vor Schnittverletzungen.
	Persönlicher Augenschutz (DIN EN 166:2002) zum Schutz der Augen vor Verletzungen durch z. B. Materialspritzer oder Staub.







PSA	Anwendung
	<p>Industrieschutzhelm (DIN EN 397:2022) zum Schutz des Kopfes vor herabfallenden Teilen oder Gegenständen.</p>
	<p>Gehörschutz (DIN EN 352-1:2021) zum Schutz vor Lärm im Nahbereich der Maschine, in Verbindung mit einem Schutzhelm (DIN EN 352-3:2021).</p>
	<p>Atem- und Gesichtsschutz (DIN EN 149:2009 (Atemschutzgeräte - Filtrierende Halbmasken zum Schutz gegen Partikel - Anforderungen, Prüfung, Kennzeichnung; Klasse FFP1)) zum Schutz vor Baustoffteilchen, die über die Atemwege in den Körper gelangen können (z. B. Betonzusatzstoffe).</p>
	<p>Absturzsicherung zum Schutz vor dem Absturz bei Arbeiten auf Podesten oder in Bereichen, die gegen Absturz nicht gesichert sind (z. B. Stockwerkdecke ohne Abgrenzung). Auffanggurte; Kategorie III (DIN EN 361:2002).</p>

Tabelle 5: Persönliche Schutzausrüstung (PSA)



3 Allgemeine Technische Beschreibung

In diesem Kapitel finden Sie eine Beschreibung der Maschine und deren Funktionsweise.



Abbildung 2: EstrichBoy Seitenansicht



3.1 Maschinenausführung

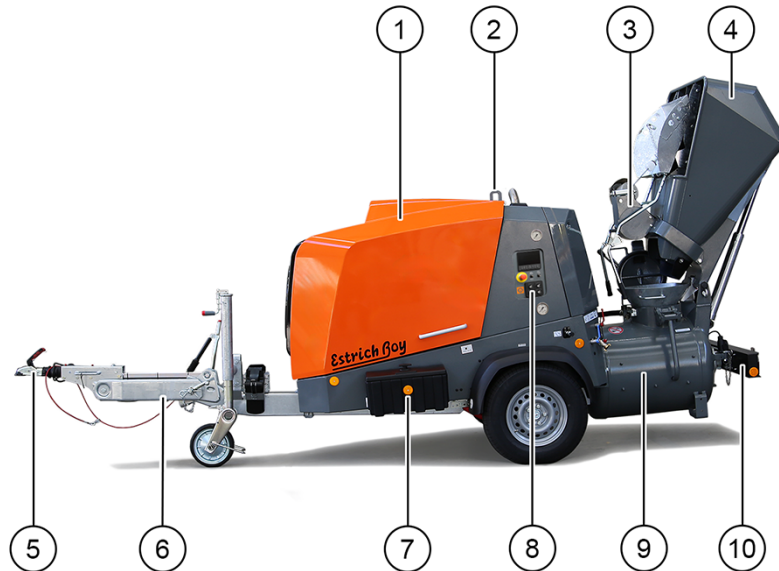


Abbildung 3: EstrichBoy

Pos.	Bezeichnung
1	Maschinenhaube
2	Kranöse
3	Schraper (BS)
4	Beschicker (B, BS)
5	Kugelkupplung
6	Höheneinstellung AHK
7	Werkzeugkasten (Option)
8	Steuerschrank mit Keypad
9	Mischbehälter
10	Beleuchtungseinrichtung

Die Maschine ist ein Druckluftförderer und arbeitet nach dem Prinzip der Pfropfenförderung. Mit Hilfe von Druckluft wird der Estrich durch die Förderleitung zum Auslaufbock an der Einbringstelle transportiert.

Die Maschine ist in folgenden Ausführungen erhältlich:

- Druckluftförderer ohne Beschicker (B) und ohne Schraper (S)
- Druckluftförderer mit Beschicker (B)
- Druckluftförderer mit Beschicker und Schraper (BS)



Die Maschine besteht aus folgenden Hauptbaugruppen:

- Fahrgestell mit Rahmen
- Antriebsmotor
- Kompressoreinheit
- Hydrauliksystem
- Mischbehälter mit Getriebe
- Beschicker (B, BS)
- Schrapper (BS)
- Hochdruckwasserpumpe Hochdruckreiniger (Option)
- Steuerschrank mit Display und Keypad

Modellbezeichnung Beispiel: EstrichBoy DC 260/45 BS NON-EU

Bezeichnung	Bedeutung
EstrichBoy	Modell
DC	Dieselmotor
260	Modellreihe
45	Kompressorvariante
B	Beschicker
S	Schrapper
NON-EU	Ausführung Export in Nicht-EU-Länder

Tabelle 6: Modellbezeichnung

Die Maschine kann mit folgenden Optionen und Zusatzeinrichtungen ausgestattet werden:

- 24V-Beleuchtungseinrichtung
- Abgasrohr mit Klappe
- Arbeitsscheinwerfer
- Deckel Mischbehälter (Automatik)
- Deckel Mischbehälter (Manuell) längs öffnend
- Hochdruckreiniger
- LKW-Kupplung
- Ortungssystem (GPS)
- Schutzblech am Beschicker (B, BS)
- Schwanenhals Auflaufeinrichtung



- Softwarepaket mit:
 - Leistungsmanagement (Blue Power)
 - Mischungszähler
 - Mischzeitverlängerung
- Stützfüße
- Umrüstung Fahrwerk 100 km/h
- Verschleißbleche zur Verlängerung der Standzeit des Mischbehälters (6 oder 8 mm):
 - Verschleißblech oben am Dom
 - Verschleißbleche Mantel (5 Stück)
 - Verschleißbleche an beiden Klöpperböden (4 Stück)
- Werkzeugkasten



Weitere Optionen und Zubehör finden Sie im Zubehörcatalog der Putzmeister Mörtelmaschinen GmbH oder im Internet unter: www.estrichboy.de.

3.2 Typenschild



Abbildung 4: Beschilderung

Pos.	Bezeichnung
1	Schild – Schalleistungspegel
2	Typenschild

Das Typenschild der Maschine befindet sich rechts vorn am Rahmen der Maschine.

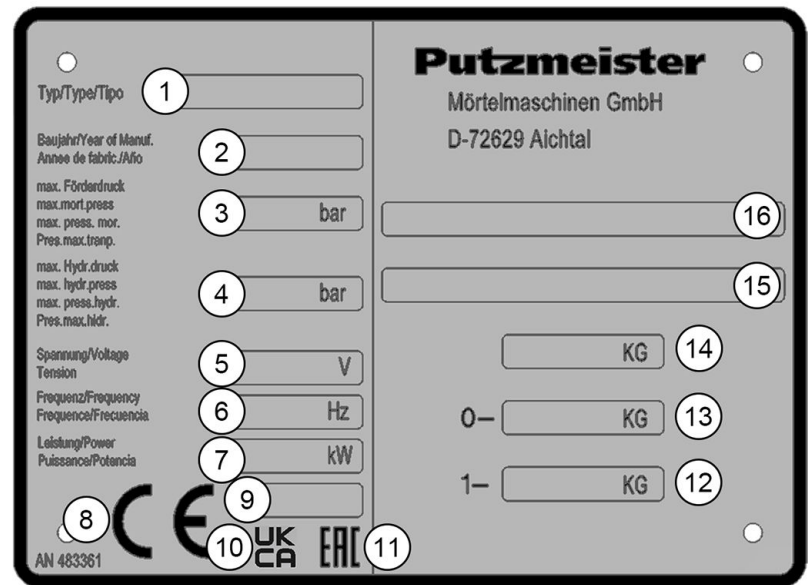


Abbildung 5: Typenschild

Pos.	Bezeichnung
1	Typ (Maschinentyp)
2	Baujahr
3	Maximaler Förderdruck
4	Maximaler Hydrauliköldruck
5	Spannung
6	Frequenz
7	Leistung
8	CE-Kennzeichnung (EU)
9	Kennnummer für Zertifizierungs- und Überwachungsstelle
10	UKCA-Kennzeichnung (GB)
11	EAC-Kennzeichnung
12	Zulässige Achslast
13	Zulässige Stützlast
14	Zulässiges Gesamtgewicht
15	Fahrgestellnummer
16	Zulassungsnummer

Das Typenschild des Mischbehälters befindet sich vorn am Mischbehälter, ist aber von der Abdeckung des Getriebes verdeckt.



Abbildung 6: Typenschild Mischbehälter

Pos.	Bezeichnung
1	Herstelleradresse
2	Herstellercode
3	Fabrikationsnummer
4	Prüfdruck
5	CE-Kennzeichnung
6	Temperaturgrenzen
7	Volumen
8	Zulässiger Druck
9	Datum
10	Baujahr



3.3 Schild Schalleistungspegel

Neben dem Typenschild der Maschine befindet sich das Schild mit der Angabe des Schalleistungspegels.



Abbildung 7: Schild – Schalleistungspegel

Pos.	Bezeichnung
L _{WA}	Schalleistungspegel
dB	Wert in Dezibel



3.4 Unter der Maschinenhaube

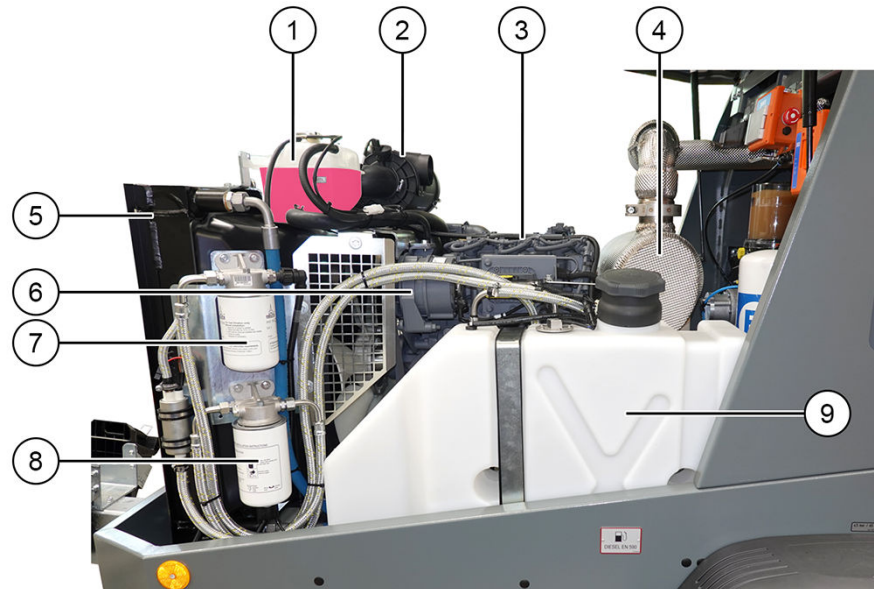


Abbildung 8: Ansicht von links

Pos.	Bezeichnung
1	Ausgleichsbehälter Kühlmittel
2	Luftfilter Antriebsmotor
3	Antriebsmotor
4	Schalldämpfer
5	Kühlerpaket
6	Generator (Lichtmaschine)
7	Kraftstoffhauptfilter
8	Kraftstoffvorfilter
9	Kraftstofftank

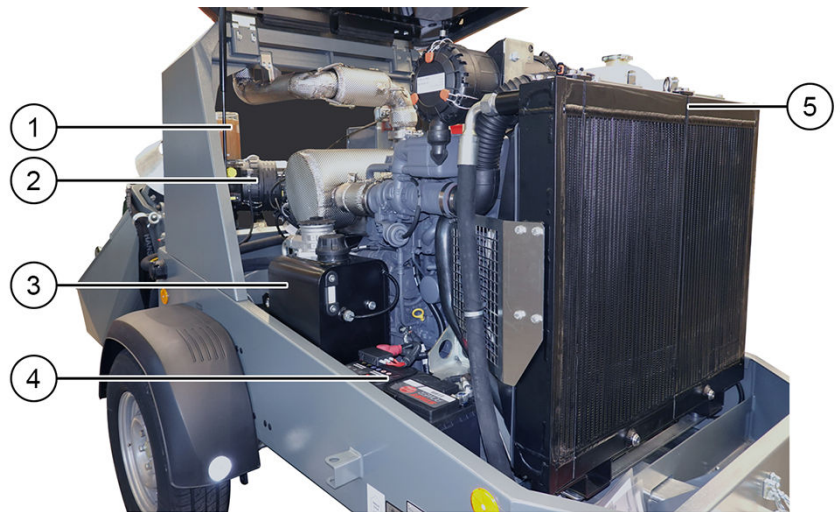


Abbildung 9: Ansicht von rechts vorn

Pos.	Bezeichnung
1	Fettzentralschmierung
2	Luftfilter Kompressor
3	Hydrauliköltank
4	Batterie
5	Kühlerpaket

3.5 Sicherheitsausstattung

Die Maschine ist zum Schutz vor Verletzungen von Personen mit verschiedenen Schutzeinrichtungen ausgestattet.



3.5.1 NOT-HALT-Taster

In Situationen, in denen Personen unmittelbar gefährdet sind oder die Maschine selbst beschädigt werden kann, muss die Maschine sofort gestoppt werden – NOT-HALT. Ein NOT-HALT kann manuell über einen NOT-HALT-Taster ausgelöst werden. Die Maschine wird dann in einen sicheren Zustand versetzt.

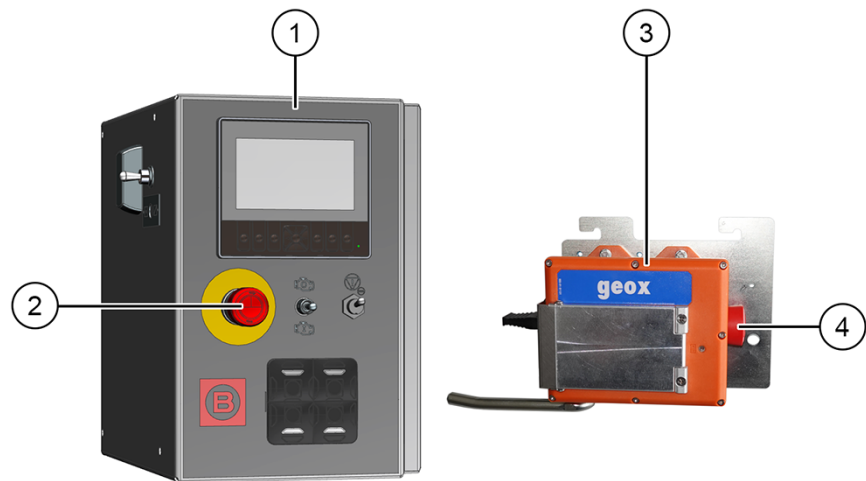


Abbildung 10: NOT-HALT-Taster

Pos.	Bezeichnung
1	Steuerschrank
2	NOT-HALT- Taster
3	Funkfernbedienung (BS)
4	NOT-HALT- Taster (Schrapper)



Betätigen Sie den NOT-HALT-TASTER nur dann, wenn Personen oder die Maschine tatsächlich gefährdet sind. Machen Sie sich mit der Position der NOT-HALT-TASTER an der Maschine vertraut.



3.5.2 Sicherheitsventil

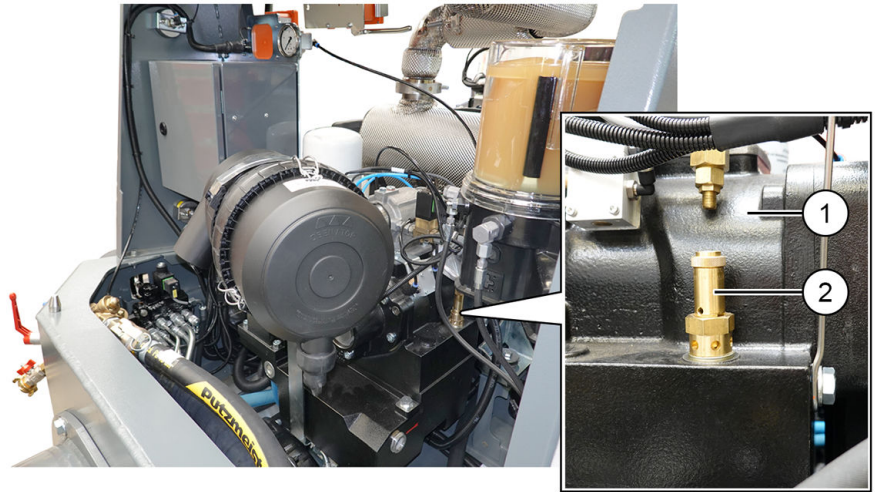


Abbildung 11: Sicherheitsventil

Pos.	Bezeichnung
1	Kompressor
2	Sicherheitsventil

Das Sicherheitsventil befindet sich am Kompressor und schützt das Leitungssystem und den Mischbehälter vor unzulässig hohem Druck. Wenn der Druck im System über den Grenzwert ansteigt, und der Kompressor nicht selbsttätig abgeregelt wird, dann öffnet das Sicherheitsventil. Der Druck im System wird in die Umgebung abgelassen. Dabei tritt ölhaltige Druckluft aus.



Häufiges Ansprechen des Sicherheitsventils führt langfristig zum Ölverlust.



3.5.3 Schutzgitter mit Sicherheitsschalter

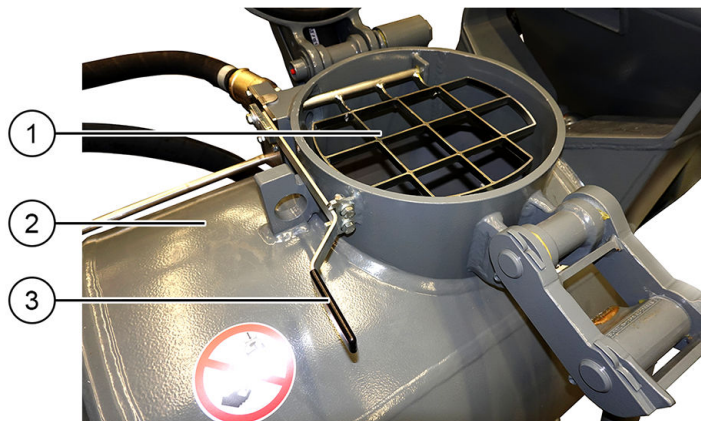


Abbildung 12: Schutzgitter

Pos.	Bezeichnung
1	Schutzgitter
2	Mischbehälter
3	Hebel

Das Schutzgitter deckt die Einfüllöffnung des Mischbehälters ab und bietet dem Bediener Schutz vor dem Einziehen in die Maschine. Das Mischwerk im Mischbehälter kann nur bei geschlossenem Schutzgitter betrieben werden. Die Maschenweite des Schutzgitters ist ausreichend groß, um den Mischbehälter problemlos zu füllen. Wenn das Schutzgitter während des Betriebs der Maschine geöffnet wird, erfasst von einem Sicherheitsschalter, wird das Mischwerk abgeschaltet, die Mischerwelle steht innerhalb von 0,5 s still – NOT-HALT.

Die Gitterstäbe des Schutzgitters sind Verschleißteile. Das Schutzgitter muss ersetzt werden, sobald ein Gitterstab nur noch 50 % Materialstärke aufweist.



Hochdruckreiniger (Option)

Für die Reinigung des Mischbehälters kann der Hochdruckreiniger auch bei offenem Schutzgitter betrieben werden.



3.5.4 Verschlussmechanismus Deckel Mischbehälter

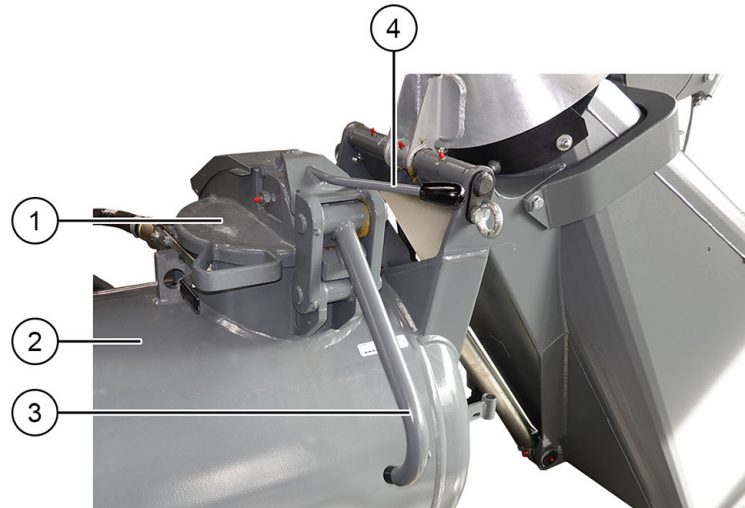


Abbildung 13: Deckel Mischbehälter

Pos.	Bezeichnung
1	Deckel Mischbehälter
2	Mischbehälter
3	Schnell-Schließhebel
4	Sicherungshebel

Wenn die Maschine Estrich fördert, steht der Mischbehälter unter Druck. Um zu verhindern, dass der Deckel durch den Druck beim Öffnen schlagartig aufspringt und dadurch Verletzungen verursacht, ist er mehrfach gesichert. Bei geschlossenem Deckel presst der Schnell-Schließhebel den Dichtring im Deckel gegen den Einfüllstutzen des Mischbehälters. Der Behälter ist dicht verschlossen. Der Sicherungshebel verhindert, dass der Schnell-Schließhebel angehoben werden kann. Der Deckel kann nicht geöffnet werden.

Zum Öffnen des Deckels muss der Sicherungshebel zur Seite gedrückt werden. Dabei wird im Inneren des Deckels ein Kanal freigegeben, über den die Druckluft nach außen entweichen kann und somit der Druck abgebaut wird. Der Deckel ist dann immer noch mit dem Schnell-Schließhebel gesichert. Erst wenn der Druck im Mischbehälter vollständig abgebaut ist, können der Schnell-Schließhebel angehoben und anschließend der Deckel geöffnet werden.



3.6 Funktionsbeschreibung Materialförderung

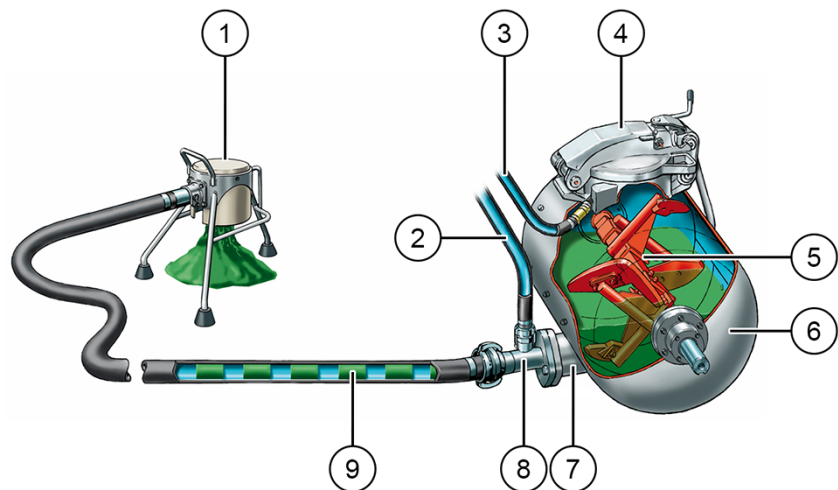


Abbildung 14: Prinzip Pfpfenförderung

Pos.	Bezeichnung
1	Auslaufbock
2	Förderluftleitung
3	Oberluftleitung
4	Deckel Mischbehälter
5	Mischwerk (Mischerwelle mit Mischflügeln)
6	Mischbehälter
7	Behälterabgang
8	Verschleißstutzen
9	Estrichpfropfen

Der Antriebsmotor der Maschine treibt den Kompressor direkt und die Hochdruckpumpe über den Nebenabtrieb an.

Der Kompressor verdichtet gefilterte Luft aus der Umgebung und erzeugt die Druckluft für den Transport des Estrichs.

Die Hochdruckpumpe erzeugt den Öldruck im Hydrauliksystem.

Das Hydrauliksystem versorgt folgende Einrichtungen mit entsprechendem Betriebsdruck:

- Hydraulikantrieb Getriebe Mischwerk
- Hydraulikzylinder Beschicker (B, BS)



- Seilwinde Schrapper (BS)
- Hochdruckwasserpumpe Hochdruckreiniger (Option)

Das Mischwerk im Mischbehälter wird über ein Getriebe angetrieben und kann in beide Drehrichtungen bewegt werden (vorwärts, rückwärts). Sand, Zement, Wasser und Zuschlagsstoffe werden im Mischbehälter durch die Rotation der Mischerwelle mit Mischflügeln miteinander vermischt. Im Förderbetrieb (Mischbehälter geschlossen) wird Druckluft über die Oberluftleitung in den Mischbehälter eingeleitet. Der Estrich im Mischbehälter wird nach unten in den Behälterabgang gedrückt. Im Verschleißstutzen bildet sich ein Estrichpfropfen. Gleichzeitig wird Druckluft über die Förderluftleitung zum Verschleißstutzen eingeleitet. Hinter dem Estrichpfropfen in der Förderleitung baut sich ein Luftpolster auf, der Druck steigt weiter an und das Luftpolster schiebt den Estrichpfropfen vor sich her durch die Förderleitung zum Auslaufbock. Am Auslaufbock an der Einbringstelle tritt dann der Estrichpfropfen nach unten aus und das Luftpolster entweicht in die Umgebung. Dieser Vorgang wiederholt sich so oft, bis der Mischbehälter leergefördert ist.

3.7 Steuerschrank

Der Steuerschrank befindet sich hinten links an der Maschine. Im Steuerschrank sind alle elektronischen Bauteile für die Steuerung der Maschine spritzwassergeschützt untergebracht. An der linken Stirnseite des Steuerschranks sind das Display und verschiedene Bedienelemente angeordnet. Die Bedienelemente sind bei geschlossener Maschinenhaube zugänglich.

An der Rückseite des Steuerschranks sind der HAUPTSCHALTER und der KIPPSCHALTER FUNKFERNSTEUERUNG angeordnet. Beide Schalter sind nur bei geöffneter Maschinenhaube zugänglich.

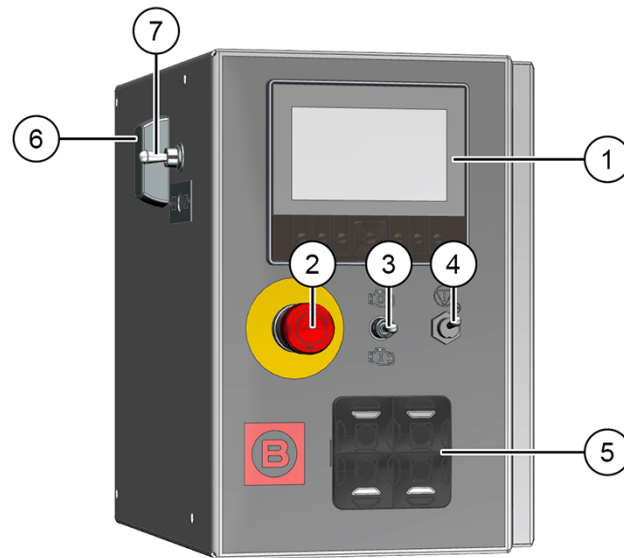


Abbildung 15: Steuerschrank

Pos.	Bezeichnung
1	Display
2	NOT-HALT-Taster
3	Kipptaster Antriebsmotor
4	Kipptaster Quittieren
5	Keypad
6	Hauptschalter
7	Kippschalter Funkfernsteuerung



3.8 Antriebsmotor

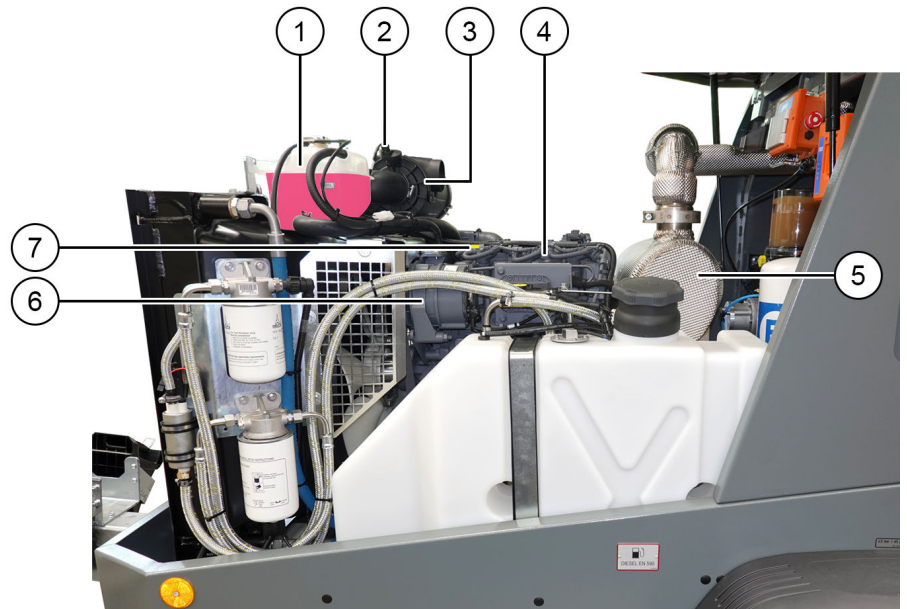


Abbildung 16: Antriebsmotor Ansicht links

Pos.	Bezeichnung
1	Ausgleichsbehälter Kühlmittel
2	Wartungsschalter Luftfilter
3	Luftfilter Antriebsmotor
4	Antriebsmotor
5	Schalldämpfer
6	Generator
7	Verschlussdeckel Ventildeckel

Der 3-Zylinder Dieselmotor treibt den Kompressor und die Hydraulikpumpe an. Der Kompressor stellt die Druckluftversorgung sicher. Die Hydraulikpumpe erzeugt den nötigen Öldruck im Hydrauliksystem.



Die Leistungsdaten des Antriebsmotors sind im Kapitel Technische Daten aufgelistet.



3.9 Fettzentralschmierung

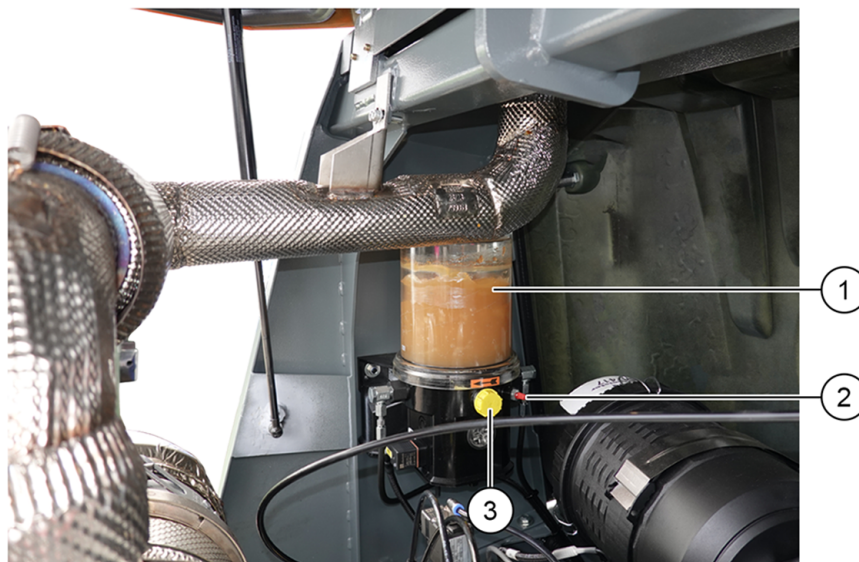


Abbildung 17: Fettzentralschmierung

Pos.	Bezeichnung
1	Fettbehälter
2	Schmiernippel
3	Verschluss Füllstutzen

Die Fettzentralschmierung versorgt die beiden Lager der Mischerwelle mit Schmierfett. Eine Schmierstoffpumpe fördert das Schmierfett zu den Schmierstellen. Im Förderbetrieb werden die Lager der Mischerwelle je Zyklus einmal geschmiert. Die Schmierstoffpumpe wird 5 s lang angesteuert.

Die Schmierung der Lager der Mischerwelle kann auch manuell ausgelöst werden. Die Schmierstoffpumpe wird dann 10 s lang angesteuert. Der Vorgang muss über die TASTE FÖRDERN HAND gestartet werden.

Bedingungen:

- Maschine eingeschaltet
- Antriebsmotor abgestellt
- TASTE QUITTIEREN betätigt



Die Lager der Mischerwelle werden im Mischbetrieb stark beansprucht und müssen mindestens dreimal täglich geschmiert werden.



Der Fettbehälter kann über den Befüllstutzen oder den Schmiernippel befüllt werden.

3.10 Druckluftsystem

Das Druckluftsystem der Maschine besteht aus folgenden Komponenten:

- Trockenluftfilter
- Kompressor
- Ölabscheider
- Luftarmatur
- Oberluftleitung
- Förderluftleitung

Die Maschine vermischt verschiedene Materialien im Mischbehälter zu Estrich. Mit Hilfe von Druckluft wird dann der Estrich durch die Förderleitung zum Auslaufbock an der Einbringstelle transportiert. Der Kompressor saugt, vom Antriebsmotor angetrieben, Frischluft über den Trockenluftfilter an und verdichtet sie. Dabei vermischt sich das Schmieröl im Kompressor mit der Luft. Die Druckluft wird anschließend im Ölabscheider gereinigt. Luft und Schmieröl werden voneinander getrennt. Das Schmieröl wird dann im Ölkühler abgekühlt, im Ölfiler gereinigt und dem Kompressor wieder zugeführt. Die Druckluft wird zur Luftarmatur geführt und dort über die Oberluftleitung zum Mischbehälter und über die Förderluftleitung zum Verschleißstutzen am Behälterabgang geführt. Mit den Bedienhebeln an der Luftarmatur können der Druck im Mischbehälter und der Förderdruck eingestellt werden.

3.11 Hydrauliksystem

Das Mischwerk, der Beschicker (B, BS), der Schrapper (BS) und die Hochdruckwasserpumpe Hochdruckreiniger (Option) werden hydraulisch angetrieben. Der Antriebsmotor treibt die Hochdruckpumpe an. Die Hochdruckpumpe fördert Öl aus dem Öltank, verdichtet es und stellt es den Verbrauchern zur Verfügung.

Das Hydrauliksystem besteht aus folgenden Baugruppen:

- Öltank
- Hochdruckpumpe
- Ölkühler



- Hydraulikantrieb Getriebe Mischwerk
- Hydraulikzylinder Beschicker (B, BS)
- Seilwinde Schrapper (BS)
- Hochdruckwasserpumpe Hochdruckreiniger (Option)

3.12 Beschicker (B, BS)

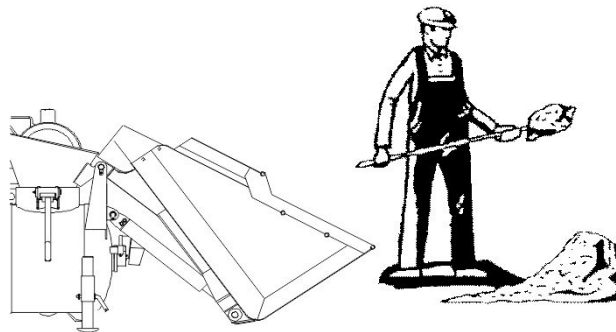


Abbildung 18: Beschicker

Der Beschicker kann während des Fördervorgangs mit Sand gefüllt werden. Dadurch können ca. 30 % Mehrleistung erbracht werden. Der Beschicker ist am Mischbehälter angelenkt und wird über einen Hydraulikzylinder angehoben und abgesenkt.



Für den Transport im Straßenverkehr muss der Beschicker angehoben sein (Transportstellung).



3.13 Schrapper (BS)

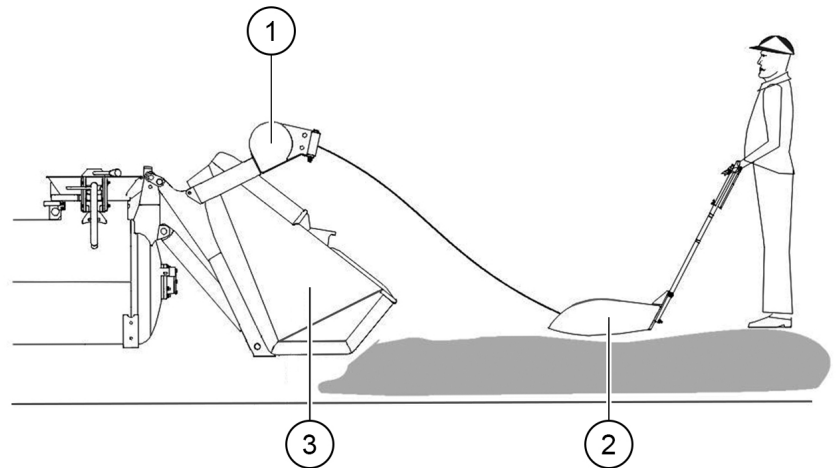


Abbildung 19: Schrapper (BS)

Pos.	Bezeichnung
1	Seilwinde
2	Schrapper
3	Beschicker

Mit dem Schrapper wird der Beschicker schnell und kräfteschonend gefüllt. Der Schrapper arbeitet schnell und wirtschaftlich ohne den Bediener körperlich stark zu belasten. Selbst das Zusammenziehen von weit auseinander gezogenen Sandhaufen ist einfach. Der Schrapper wird dabei von einer Seilwinde zum Beschicker gezogen. Die Seilwinde wird von einem Hydraulikmotor angetrieben und mit der Funkfernbedienung bedient. Ein Anschlag am Zugseil des Schrap-pers stoppt die Seilwinde, wenn der Schrapper den Beschicker er-reicht.



3.14 Hochdruckreiniger (Option)

Mit dem Hochdruckreiniger kann die Maschine gereinigt werden. Eine Hochdruckwasserpumpe erzeugt einen Wasserdruck von 5 bis 140 bar. Die Hochdruckwasserpumpe wird hydraulisch angetrieben.

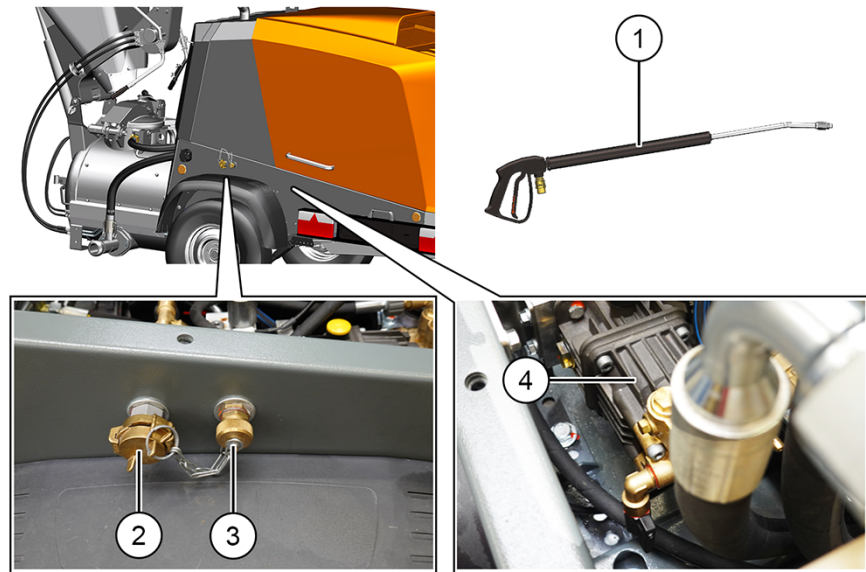


Abbildung 20: Hochdruckreiniger

Pos.	Bezeichnung
1	Hochdruckpistole
2	Wasseranschluss
3	Anschluss Hochdruckschlauch
4	Hochdruckwasserpumpe

Der Wasserdruck muss am Druckregelventil der Hochdruckwasserpumpe eingestellt werden. Die Hochdruckpistole besitzt eine Auslösesicherung am Abzugshebel.

3.15 Bedienelemente und Anzeigen

Die Maschine wird über die Bedienelemente am Steuerschrank bedient.



3.15.1 Übersicht



Abbildung 21: Bedienelemente und Anzeigen

Pos.	Bezeichnung
1	Manometer Druck im Mischbehälter (Förderdruck)
2	Display
3	Keypad
4	Manometer Hydrauliköl Druck
5	Manometer Systemdruck (Druckluft)

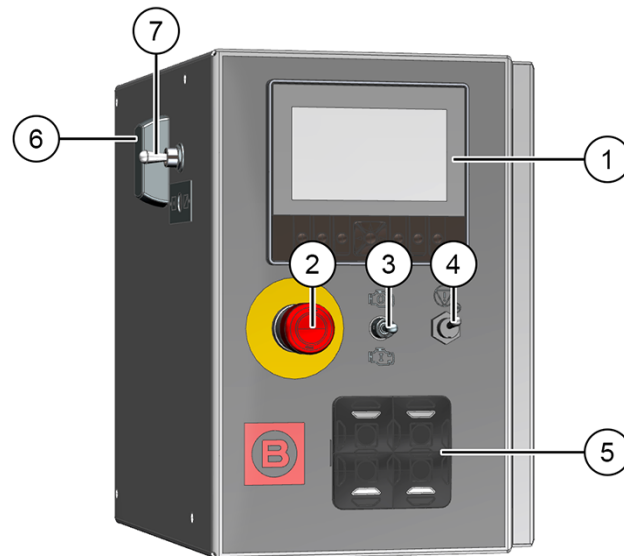


Abbildung 22: Steuerschrank

Pos.	Bezeichnung
1	Display
2	NOT-HALT-Taster
3	Kipptaster Antriebsmotor
4	Kipptaster Quittieren
5	Keypad
6	Hauptschalter
7	Kippschalter Funkfernsteuerung



3.15.2 Display

Das Display am Steuerschrank der Maschine bildet die Schnittstelle für die Kommunikation zwischen Mensch und Maschine. Neben den Betriebsdaten der Maschine werden aktive Rückmeldungen zu Funktionen, Störungen und Fehler angezeigt. Die Oberfläche des Displays ist in verschiedene Anzeigebereiche unterteilt.

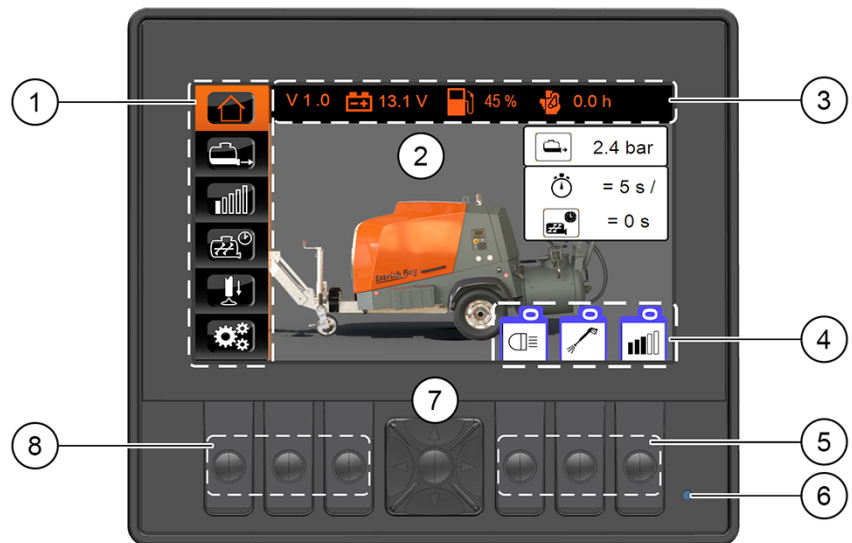


Abbildung 23: Display Ansicht Hauptmenü

Pos.	Bezeichnung
1	Menüleiste
2	Hauptanzeigebereich - Fehler, Informationen, Optionen oder Sonderfunktionen
3	Informationsleiste
4	Funktionsleiste (Optionen)
5	Auswahlknöpfe rechts
6	Statusanzeige
7	Steuerkreuz (AUF, AB, LINKS, RECHTS)
8	Auswahlknöpfe links



Symbol	Menü	Funktion
	Hauptmenü	Anzeige Statusinformationen
	Menü Abschalt- druck	Abschaltdruck einstellen
	Menü Leistungs- management	Betriebsdrehzahl des Antriebs- motors einstellen
	Menü Mischzeit- verlängerung	Dauer des Nachmischens ein- stellen
	Menü Mischungs- zähler	Mischungszähler EIN/AUS, Zäh- lerstand löschen
	Menü Technik	Betriebsparameter, Ein- und Ausgangssignale anzeigen Fehlercode und Umgebungsda- ten anzeigen



Der Hersteller und der Servicetechniker mit entsprechender Autorisierung können weitere Informationen der Steuerung abfragen. Der Zugang zu diesen Informationen ist passwortgeschützt.

Mit den Tasten des Steuerkreuzes können Sie innerhalb der Strukturen (Menü, Untermenü, Liste) navigieren. Wenn Optionen ausgewählt werden können oder innerhalb eines Menüs Einstellungen möglich sind, werden im Display entsprechende Symbole oberhalb der Tasten eingeblendet, die hierfür bedient werden müssen. Die vorgenommene Einstellung wird automatisch übernommen. Sie muss nicht bestätigt werden.



Wenn die Bedienung der Maschine über die Tasten des Keypads nicht möglich ist, können die jeweiligen Funktionen auch über das Display bedient werden – NOT-Bedienung.



3.15.3 Keypad

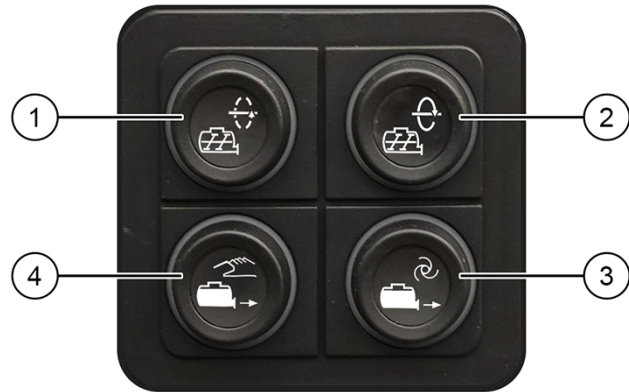


Abbildung 24: Ausführung A: Keypad mit runden Tasten



Abbildung 25: Ausführung B: Keypad mit eckigen Tasten

Pos.	Symbol	Benennung
1		Taste Mischen Tippbetrieb (rückwärts)
2		Taste Mischen Dauerbetrieb (vorwärts)



Pos.	Symbol	Benennung
3		Taste Fördern Automatikbetrieb
4		Taste Fördern Handbetrieb

3.15.3.1 Funktionsrückmeldung

Der Status der anwählbaren Funktionen (Keypad oder Display) wird dem Bediener einer Farblogik folgend zurückmeldet. Die Tasten des Keypads sind mit farbigen LEDs ausgestattet. Im Display werden die Optionen in der Funktionsleiste mit einem farbigen Rahmen und die Piktogramme im Hauptanzeigebereich farbig hinterlegt angezeigt.

Farbe	Funktion
BLAU	Funktion kann angewählt werden
GELB	Funktion startet Wenn alle LEDs GELB blinken, erscheint im Display eine Warnmeldung.
GRÜN	Funktion aktiviert
ROT	Funktion kann nicht angewählt werden Wenn alle LEDs ROT leuchten, erscheint im Display eine Fehlermeldung.



3.15.4 Funkfernsteuerung Schrapper (BS)



Abbildung 26: Funkfernbedienung

Pos.	Bezeichnung
1	Funkfernbedienung
2	NOT-HALT-Taster (Schrapper)
3	Statusanzeige
4	Kipptaster Seilwinde Schrapper

Die Seilwinde Schrapper wird mit der Funkfernbedienung bedient. Die Funkfernbedienung ist stoßfest und spritzwassergeschützt ausgeführt und wird am Schrapper angebracht. An der Funkfernbedienung sind ein NOT-HALT-TASTER und der KIPPTASTER SEILWINDE SCHRAPPER angeordnet. Der Akku der Funkfernbedienung ist herausnehmbar.



Wenn die Funkfernbedienung länger als 25 min nicht betätigt wird, schaltet die Maschine in den NOT-HALT.

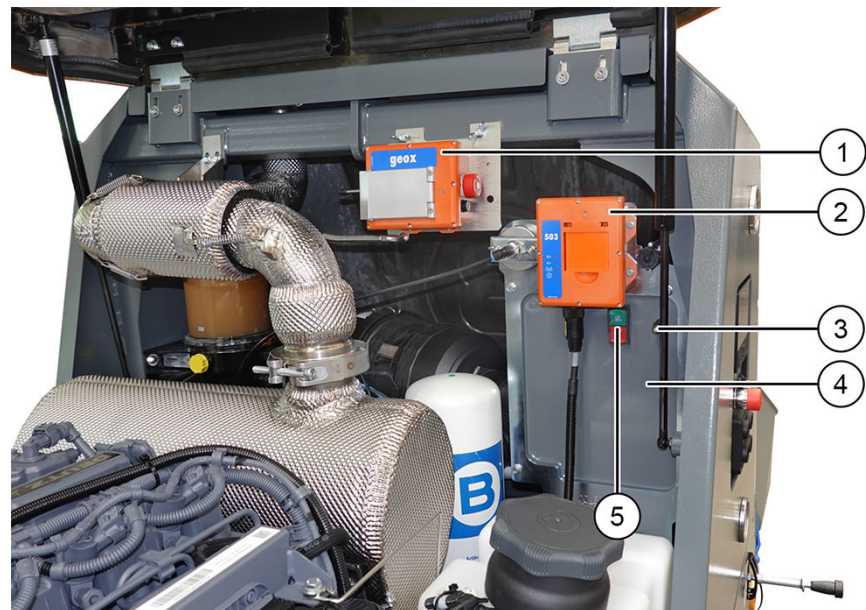


Abbildung 27: Steuerschrank und Funkfernsteuerung

Pos.	Bezeichnung
1	Funkfernbedienung (in Ruheposition)
2	Empfänger Funkfernbedienung
3	Kippschalter Funkfernsteuerung
4	Steuerschrank
5	Hauptschalter

Der Empfänger Funkfernbedienung ist unter der Maschinenhaube oberhalb des Steuerschranks angeordnet.

Hinter einer Klappe am Gehäuse des Empfängers Funkfernbedienung befindet sich eine Ladestation für einen Akku. Im Lieferumfang sind zwei Akkus für die Funkfernbedienung enthalten. Die Ladefunktion ist nur aktiv, wenn die Maschine eingeschaltet ist. Die Akkus sollten erst dann geladen werden, wenn sie vollständig entleert sind. Eine externe Ladestation ist als Zubehör erhältlich.



4 Technische Daten

In diesem Kapitel erhalten Sie einen Überblick über die Technischen Daten der Maschine.



4.1 Abmessungen

Bezeichnung	Wert
Länge mit Deichsel (Standard)	5 067 mm
Länge mit Deichsel (B, BS)	5 210 mm
Breite	1 525 mm
Höhe (Standard)	1 840 mm
Höhe (B, BS)	2 526 mm
Füllhöhe Mischbehälter (Standard)	820 mm
Füllhöhe Mischbehälter (B, BS)	400 mm

4.2 Betriebsbedingungen

Bezeichnung	Wert
Maximale Aufstellhöhe über NN (ohne Leistungsreduzierung)	1 000 m
Temperatur	-5 – +45 °C
Maximaler Neigungswinkel längs	6 °
Maximaler Neigungswinkel quer (Standard)	5 °
Maximaler Neigungswinkel quer (B, BS)	2 °

4.3 Gewichte

Bezeichnung	Wert
Zulässiges Gesamtgewicht (vollgetankt) (Standard)	1 715 kg
Zulässiges Gesamtgewicht (vollgetankt) (B)	1 840 kg
Zulässiges Gesamtgewicht (vollgetankt) (BS)	1 900 kg
Stützlast	100 kg



4.4 Fahrgestell, Räder, Reifen

Bezeichnung	Wert
Zulässige Höchstgeschwindigkeit	80 km/h
Zugöse	Nach DIN 74054 Teil 1
Reifen	195 R14C
Felge	5 1/2 J x 14 H2 ET30
Reifenluftdruck	4,5 bar
Drehmoment Radschraube	90 Nm



Optional kann das Fahrgestell für eine Höchstgeschwindigkeit von 100 km/h umgerüstet werden.

4.5 Antriebsmotor

Bezeichnung	Wert
Antriebsmotor	3-Zylinder Dieselmotor
Leistung	36,4 kW

4.6 Kompressor

Bezeichnung	Wert
Förderleistung	4,35 m ³ /min
Abregeldruck	8 bar
Füllzeit (Fülltest Mischbehälter 0 – 5 bar)	15 s
Maximale Fördermenge	3,8 m ³ /h
Maximale Fördermenge (B)	4,6 m ³ /h
Maximale Fördermenge (BS)	5 m ³ /h
Maximaler Förderdruck	8 bar
Maximale Förderhöhe	90 m
Maximale Förderweite	180 m
Maximale Korngröße	16 mm
Steuerspannung	12 V



Die Maximalwerte für Fördermenge und Förderdruck werden nicht gleichzeitig erreicht.

Die Angaben sind abhängig von:

- Materialzusammensetzung
- Konsistenz

4.7 Geräuschemission

Bezeichnung	Wert
Schalleistungspegel	Siehe Schild auf der Maschine
Schalldruckpegel	<85 dB (A)

4.8 Hochdruckreiniger (Option)

Bezeichnung	Wert
Hochdruckwasserpumpe (Option)	5 – 140 bar

4.9 Füllmengen, Fassungsvermögen

Bezeichnung	Wert
Motoröl (mit Ölfilter)	7,8 l
Kompressoröl	10 l
Getriebeöl	3,0 l
Kraftstoffbehälter	70 l
Hydrauliköltank	20 l
Öl Hochdruckwasserpumpe (Option)	0,18 l

4.10 Mischbehälter

Bezeichnung	Wert
Maximal zulässiger Druck (PS)	10 bar
Temperaturbereich	-10 – +50 °C
Gesamtvolumen	260 l
Nutzinhalt	200 l



Bezeichnung	Wert
Wandstärke	10 mm
Anzahl zulässige Lastspiele	50 000 LS





5 Transport, Aufbau und Anschluss

In diesem Kapitel erhalten Sie Informationen für den sicheren Transport der Maschine sowie das Aufstellen an der Einsatzstelle.



5.1 Beschicker (B, BS) für den Transport fixieren

Für den Transport der Maschine kann der Beschicker mit einem Spanngurt mit dem Rahmen verspannt werden. Stöße und Schläge, die im Fahrbetrieb auftreten und zum schnelleren Ausschlagen der Lagerstellen des Hubzylinders des Beschickers führen können, werden verhindert.

Voraussetzungen:

- ✓ Maschine in Transportstellung (*Maschine in Transportstellung versetzen S. 8 – 11*)

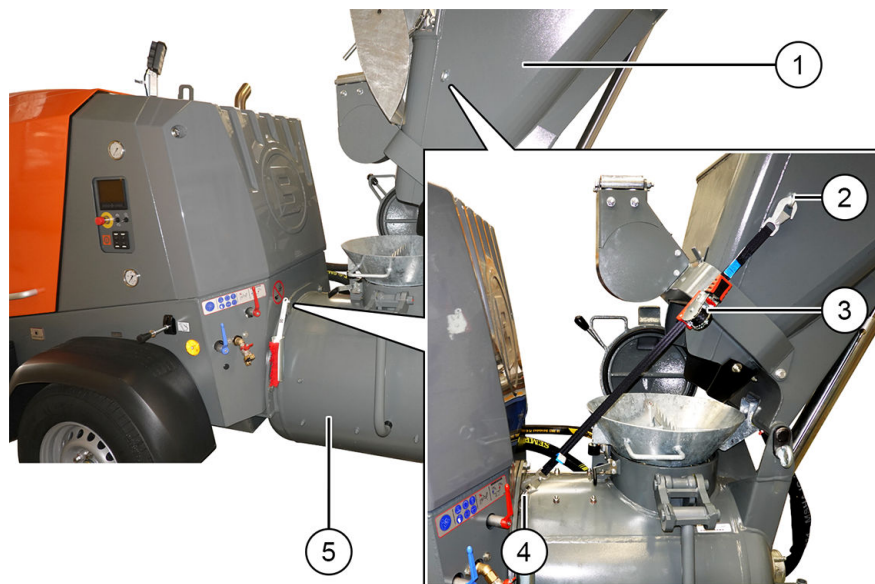


Abbildung 28: Transportsicherung Beschicker

Pos.	Bezeichnung
1	Beschicker
2	Ringschraube
3	Spanngurt
4	Öse
5	Mischbehälter

1. Spanngurt in die Ringschraube am Beschicker und in die Öse am Mischbehälter einhängen.
2. Spanngurt spannen.



5.2 Maschine mit Kran verladen

Voraussetzungen:

- ✓ Maschine in Transportstellung (*Maschine in Transportstellung versetzen S. 8 — 11*).



Abbildung 29: Kranöse

GEFAHR

Lebensgefahr durch herabfallende Lasten!

- ▶ Tragen Sie einen Schutzhelm.
- ▶ Achten Sie auf Personen im Gefahrenbereich.
- ▶ Verwenden Sie nur Hebezeuge und Anschlagmittel, die für das Gewicht der Maschine ausgelegt sind.
- ▶ Heben Sie die Maschine nur an der Kranöse an.
- ▶ Heben Sie die Maschine nur so hoch wie nötig.
- ▶ Vermeiden Sie starkes Pendeln der angehobenen Maschine.
- ▶ Treten Sie nicht unter schwebende Lasten.

1. Kran senkrecht über die Kranöse der Maschine positionieren.
2. Anschlagmittel in den Kranhaken und die Kranöse einhängen.
3. Stützrad in Transportstellung bringen.
4. Gegebenenfalls Stützfüße an der Maschine in Transportstellung bringen.



5. Gegebenenfalls Ladungssicherung der Maschine am Transportfahrzeug entfernen.
6. Feststellbremse der Maschine lösen.
7. Maschine langsam anheben und mit dem Kran zur Abladestelle bewegen.
8. Maschine an der Abladestelle abstellen.
9. Stützrad auf den Boden absenken, bis die Maschine waagrecht steht.
10. Feststellbremse der Maschine anziehen.
11. Maschine zusätzlich gegen Wegrollen sichern.
12. Anschlagmittel vom Kranhaken und von der Kranöse entfernen.

5.2.1 Maschine auf einem Transportfahrzeug sichern

Voraussetzungen:

- ✓ Maschine mit Kran angehoben



Abbildung 30: Transportsicherung Maschine mit Beschieber (B, BS)

Pos.	Bezeichnung
1	Ringschraube (2x)
2	Halter Stützrad



Bei Maschinen ohne Beschicker sind die Ringschrauben unten am Rahmen links und rechts neben dem Mischbehälter angeordnet.

1. Maschine mit dem Kran auf dem Boden des Transportfahrzeugs absetzen.
2. Stützrad auf den Boden absenken, bis die Maschine waagrecht steht.
3. Feststellbremse der Maschine anziehen.
4. Anschlagmittel vom Kranhaken und von der Kranöse entfernen.
5. Maschine vorn mit 2 Spanngurten am Halter für das Stützrad am Fahrgestell und links und rechts am Transportfahrzeug sichern.
6. Maschine hinten mit jeweils einem Spanngurt an den Ringschrauben links und rechts am Mischbehälter und links und rechts am Transportfahrzeug sichern.

5.3 Maschine im Straßenverkehr bewegen

Für den Transport auf der Straße muss die Maschine in einen verkehrssicheren Zustand gebracht werden. Das ziehende Fahrzeug muss mit einer Anhängervorrichtung ausgestattet sein, die den nationalen Vorschriften entspricht.

Das Fahrgestell der Maschine ist mit einer Feststellbremseinrichtung und einer Auflaufbremse mit Bremssicherheitsseil ausgestattet. Die Anhängervorrichtung der Maschine ist mit einer Kugelkupplung ausgestattet und kann in der Höhe eingestellt werden. Optional kann eine Zugöse für den Transport an einem LKW montiert werden. Gegebenenfalls ist dann auch die Option 24V-Beleuchtungseinrichtung erforderlich.

1. Eignung des ziehenden Fahrzeugs hinsichtlich Anhängere- und Stützlast prüfen.
2. Eignung der Zugeinrichtung des ziehenden Fahrzeugs mit der Ausführung an der Maschine prüfen, gegebenenfalls Zugeinrichtung an der Maschine wechseln.



5.3.1 Zugeinrichtung der Maschine wechseln

Voraussetzungen:

- ✓ Maschine steht sicher
- ✓ Maschine mit Unterlegkeilen gegen Wegrollen gesichert
- ✓ Feststellbremse der Maschine betätigt

Zugeinrichtung abbauen

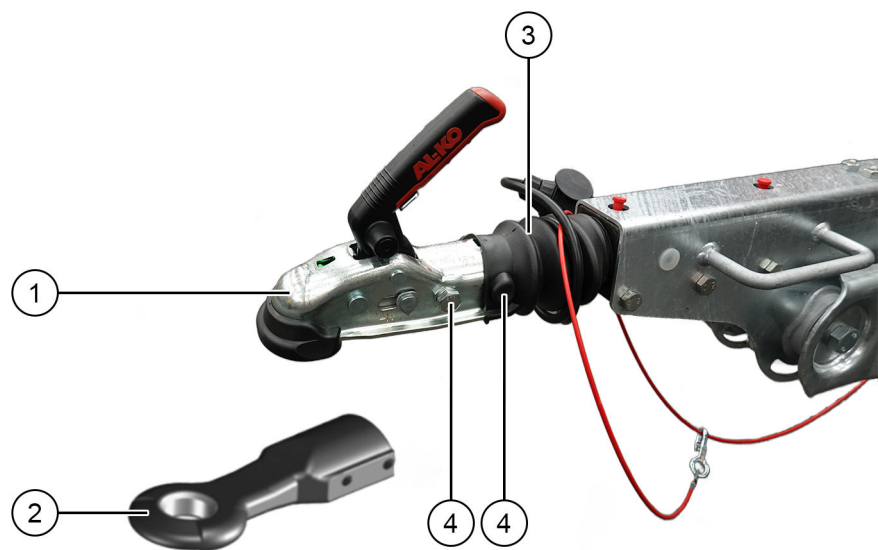


Abbildung 31: Zugeinrichtung Optionen

Pos.	Bezeichnung
1	Kugelkupplung
2	Zugöse
3	Faltenbalg
4	Schraube

1. Faltenbalg lösen und zurückschieben, bis die hintere Schraubverbindung der Kugelkupplung zugänglich ist.
2. Schraubverbindungen lösen.
3. Muttern abdrehen.
4. Unterlegscheiben abnehmen.
5. Schrauben abnehmen.
6. Zugeinrichtung von der Zugstange abnehmen.



Zugeinrichtung anbauen

7. Zugeinrichtung an die Zugstange ansetzen.
8. Bohrungen zueinander ausrichten.
9. Schrauben in Fahrtrichtung gesehen von links durch die Bohrungen stecken.
10. Unterlegscheiben auf die Schrauben stecken.
11. Neue selbstsichernde Muttern auf die Schrauben drehen.
12. Muttern mit dem vorgeschriebenen Drehmoment anziehen.
13. Faltenbalg über die hintere Schraubverbindung positionieren.

5.3.2 Beleuchtungseinrichtung anbringen

Die Maschine darf im öffentlichen Straßenverkehr nur mit einer funktionsfähigen Beleuchtungseinrichtung bewegt werden.

Voraussetzungen:

- ✓ Maschine in Transportstellung (*Maschine in Transportstellung versetzen S. 8 — 11*)

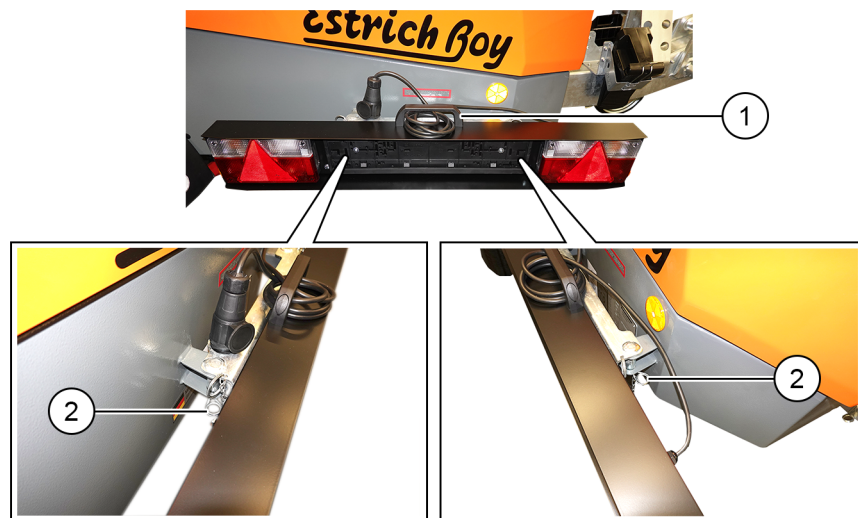


Abbildung 32: Beleuchtungseinrichtung

Pos.	Bezeichnung
1	Beleuchtungseinrichtung
2	Federstecker

1. Federstecker aus den Haltebolzen der Beleuchtungseinrichtung herausziehen.
2. Beleuchtungseinrichtung aus den Aufnahmen seitlich am Rahmen der Maschine herausnehmen.

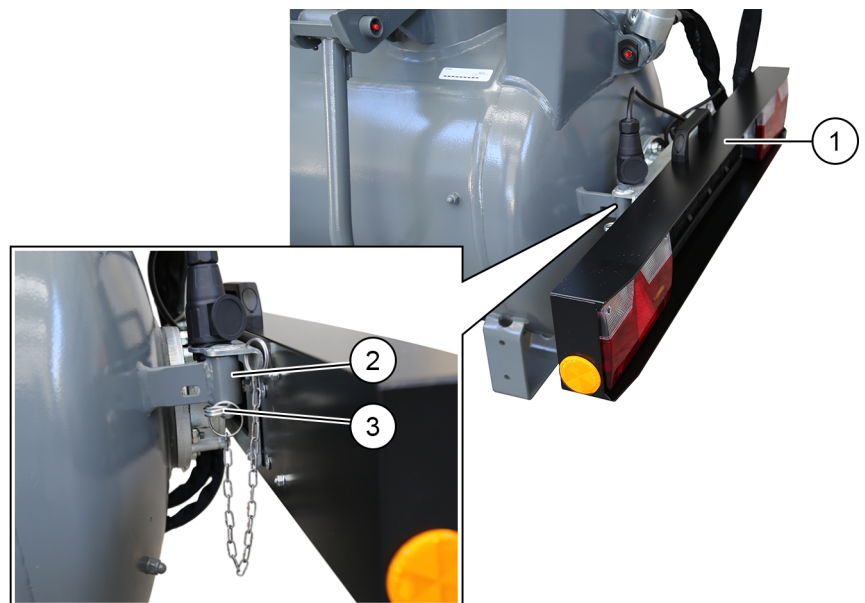


Abbildung 33: Beleuchtungseinrichtung

Pos.	Bezeichnung
1	Beleuchtungseinrichtung
2	Aufnahme Mischbehälter
3	Federstecker

3. Beleuchtungseinrichtung mit den Bolzen in die Aufnahmen hinten am Mischbehälter einsetzen.
4. Federstecker durch die Bohrungen in den Bolzen stecken.



Abbildung 34: Steckdose Beleuchtungseinrichtung

Pos.	Bezeichnung
1	Steckdose

5. Stecker der Beleuchtungseinrichtung in die Steckdose an der Maschine stecken.

5.3.3 Höhe der Anhängervorrichtung einstellen

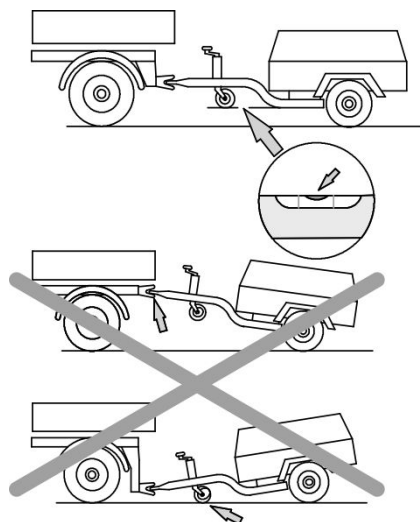


Abbildung 35: Maschine waagrecht anhängen



Die Maschine muss während des Transports auf der Straße die maximale Bodenfreiheit haben. Die Höhe der Anhängervorrichtung muss so eingestellt werden, dass das Fahrgestell der Maschine möglichst parallel zur Fahrbahn ausgerichtet ist.

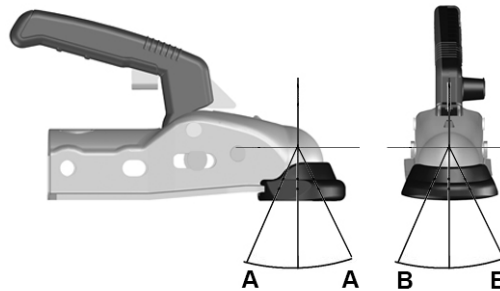


Abbildung 36: Kugelkupplung Schwenkwinkel

Pos.	Bezeichnung
A	Schwenkbereich 20°
B	Schwenkbereich 25°

1. Maschine mit dem Stützrad waagrecht ausrichten.

WARNUNG

Einklemm-, Quetschgefahr beim Rangieren des Fahrzeugs zur Maschine!

- ▶ Rangieren Sie das Fahrzeug immer mit einem Einweiser an die Maschine heran.
- ▶ Achten Sie darauf, dass sich keine Personen zwischen dem Fahrzeug und der Maschine aufhalten.
- ▶ Stoppen Sie das Fahrzeug, wenn sich Personen in den Gefahrenbereich hinein bewegen.

2. Fahrzeug langsam rückwärts bis auf ca. 1 m Abstand an die Maschine heranfahren.

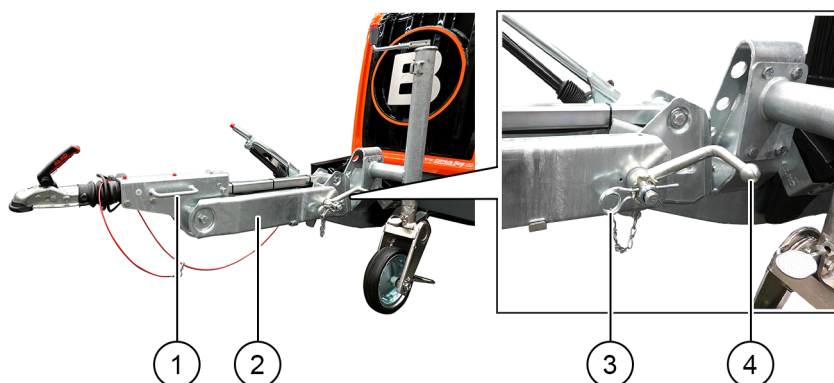


Abbildung 37: Höheneinstellung AHK

Pos.	Bezeichnung
1	Handgriff
2	Gelenkarm
3	Federstecker
4	Feststellknebel

3. Federstecker am Feststellknebel herausziehen.
4. Handgriff greifen, Feststellknebel lösen und bis zum Anschlag entgegen dem Uhrzeigersinn aufdrehen.
⇒ Die Höhe der Anhängervorrichtung kann jetzt eingestellt werden.
5. Anhängervorrichtung am Handgriff entsprechend der Höhe der Anhängerkupplung am Fahrzeug ausrichten.
6. Position halten und Feststellknebel im Uhrzeigersinn fest andrehen.
7. Festen Sitz des Feststellknebels durch einen Hammerschlag mit einem Gummihammer sichern. Feststellknebel soweit weiterdrehen, bis der Federstecker in die Bohrung in der Schraube der Höheneinstellung gesteckt werden kann.
8. Federstecker in die Bohrung in der Schraube stecken und einrasten.
9. Nach ca. 100 km Fahrt den festen Sitz des Feststellknebels erneut prüfen.



5.3.4 Maschine an Fahrzeug an-, abkuppeln (Kugelkupplung)

5.3.4.1 Maschine ankuppeln

WARNUNG

Einklemm-, Quetschgefahr beim Rangieren des Fahrzeugs zur Maschine!

- ▶ Rangieren Sie das Fahrzeug immer mit einem Einweiser an die Maschine heran.
- ▶ Achten Sie darauf, dass sich keine Personen zwischen dem Fahrzeug und der Maschine aufhalten.
- ▶ Stoppen Sie das Fahrzeug, wenn sich Personen in den Gefahrenbereich hinein bewegen.

1. Fahrzeug rückwärts dicht an die Zugeinrichtung der Maschine heranfahren.
2. Höhe der Kugelkupplung mit dem Stützrad korrigieren.

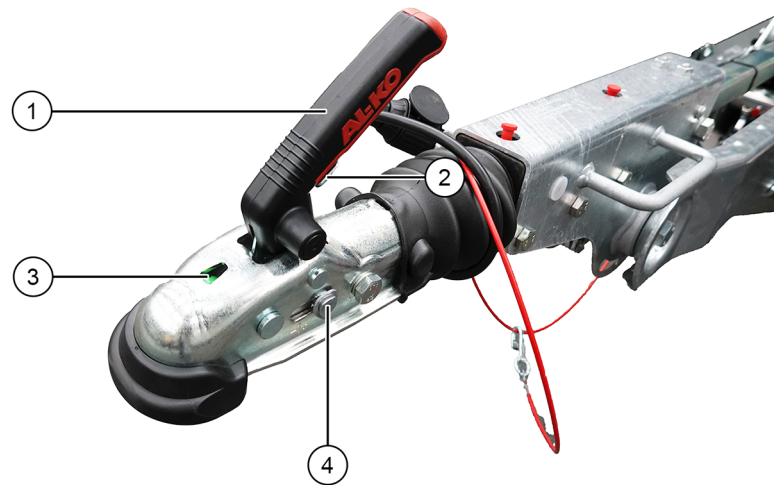


Abbildung 38: Kugelkupplung

Pos.	Bezeichnung
1	Kupplungsgriff
2	Sperre
3	Einrastanzeige
4	Verschleißanzeige

Bei geöffneter Kugelkupplung zeigt der Kupplungsgriff schräg nach oben. Eine geschlossene Kugelkupplung muss vor dem Ankuppeln geöffnet werden.

3. Sperre unten am Kupplungsgriff betätigen und Kupplungsgriff nach oben ziehen.
⇒ Die Kugelkupplung wird geöffnet.
4. Maschine so zum Fahrzeug ausrichten, dass der Kugelkopf am Fahrzeug und die Kugelkupplung der Maschine zueinander fluchten.
5. Fahrzeug langsam zurücksetzen, bis sich der Kugelkopf unter der Kugelkupplung befindet.



WARNUNG

Quetschgefahr der Finger durch Verriegeln der Kugelkupplung!

Schon geringer Druck auf die Kalotte der Kugelkupplung kann den Schließmechanismus auslösen und Finger einquetschen.

- ▶ Bewegen Sie die Maschine zum An-, Abkuppeln nur mit dem Handgriff an der Zugeinrichtung und am Stützrad.
- ▶ Greifen Sie nicht in die geöffnete Kugelkupplung.

6. Maschine mit dem Stützrad absenken, bis die Kugelkupplung deutlich hörbar einrastet.
 - ⇒ Durch das Gewicht der Maschine rastet die Kugelkupplung selbsttätig ein.
 - ⇒ Der Kupplungsgriff steht waagrecht und die grüne Einrastanzeige wird sichtbar.
7. Kupplungsgriff zusätzlich von Hand ganz nach unten drücken.

GEFAHR

Unfallgefahr durch das Lösen der Maschine vom Fahrzeug!

Wenn die Maschine nicht fest mit dem Fahrzeug verbunden ist, kann sich die Maschine während der Fahrt lösen und schwere Unfälle verursachen.

- ▶ Prüfen Sie nach jedem Ankuppeln die Anzeigen für Verschleiß und richtiges Einrasten.
- ▶ Stellen Sie sicher, dass die Maschine nicht bewegt werden kann, wenn die Kugelkupplung defekt oder verschlissen ist.

8. Verschleißanzeige prüfen.
 - ⇒ Wenn sich die Verschleißanzeige im negativen Bereich befindet, müssen Sie den Vorgang abbrechen und verschlissene Teile ersetzen. Die Maschine darf in diesem Fall nicht mehr bewegt werden.



GEFAHR

Unfallgefahr durch plötzliches Blockieren des Räder der Maschine!

Wenn das Bremssicherheitsseil während des Transports unbeabsichtigt gespannt wird, können die Räder der Maschine blockieren. Die Maschine kann einen schweren Unfall verursachen.

- ▶ Befestigen Sie das Bremssicherheitsseil mit ausreichend Spiel am Fahrzeug.
- ▶ Befestigen Sie das Bremssicherheitsseil so am Fahrzeug, dass es nicht auf dem Boden schleift und sich nicht am Untergrund verhaken kann.

9. Bremssicherheitsseil mit ausreichend Spiel am Fahrzeug befestigen, dass es während der Fahrt nicht unbeabsichtigt gespannt wird oder auf dem Boden schleift.

10. Unterlegkeile entfernen und in die Halter einsetzen.

Maschine mit Stützfüßen:

11. Stützfüße in Transportstellung bringen.

12. Stützrad in Transportstellung bringen.

13. Feststellbremse der Maschine lösen.

14. Stecker der Anhängerleitung der Maschine in die Anhängersteckdose des Fahrzeugs stecken.

15. Funktion der Beleuchtungseinrichtung der Maschine prüfen.

16. Verschleißanzeige nach kurzer Fahrt (ca. 500 m) erneut prüfen.



Durch die kurze Fahrt stellt sich der Kupplungsmechanismus maximal nach.

5.3.4.2 Maschine abkuppeln

1. Fahrzeug mit der Maschine abstellen.
2. Stützrad der Maschine absenken, bis es Bodenkontakt hat.
3. Bremssicherungsseil am Fahrzeug lösen.
4. Stecker der Anhängerleitung der Maschine aus der Anhängersteckdose des Fahrzeugs herausziehen.
5. Feststellbremse der Maschine anziehen.



6. Maschine zusätzlich mit Unterlegkeilen gegen Wegrollen sichern.
7. Sperre am Kupplungsgriff betätigen und Kupplungsgriff nach oben ziehen.
8. Maschine mit dem Stützrad soweit anheben, bis die Zugeinrichtung vollständig vom Kugelkopf getrennt ist.
9. Fahrzeug wegfahren.

5.3.5 Maschine an Fahrzeug an-, abkuppeln (Zugöse)

5.3.5.1 Maschine ankuppeln

WARNUNG

Einklemm-, Quetschgefahr beim Rangieren des Fahrzeugs zur Maschine!

- ▶ Rangieren Sie das Fahrzeug immer mit einem Einweiser an die Maschine heran.
- ▶ Achten Sie darauf, dass sich keine Personen zwischen dem Fahrzeug und der Maschine aufhalten.
- ▶ Stoppen Sie das Fahrzeug, wenn sich Personen in den Gefahrenbereich hinein bewegen.

1. Fahrzeug langsam rückwärts bis auf ca. 1 m Abstand an die Maschine heranfahren.
2. Bolzenkupplung am Fahrzeug öffnen.
3. Maschine so zum Fahrzeug ausrichten, dass die Zugöse und das Fangmaul zueinander fluchten.
4. Fahrzeug langsam rückwärts an die Maschine heranfahren, bis die Zugöse hörbar durch den Kupplungsbolzen im Fangmaul verriegelt wird.
5. Vorwärtsgang einlegen und kurz anfahren, um festzustellen ob die Anhängerkupplung geschlossen ist.



GEFAHR

Unfallgefahr durch das Lösen der Maschine vom Fahrzeug!

Wenn die Maschine nicht fest mit dem Fahrzeug verbunden ist, kann sich die Maschine während der Fahrt lösen und schwere Unfälle verursachen.

- ▶ Prüfen Sie nach jedem Ankuppeln die Anzeigen für Verschleiß und richtiges Einrasten.
- ▶ Stellen Sie sicher, dass die Maschine nicht bewegt werden kann, wenn die Kugelkupplung defekt oder verschlissen ist.

6. Verriegelung der Anhängkupplung am Fahrzeug prüfen (z. B. Kontrollanzeiger, Kontrollsignal).

GEFAHR

Unfallgefahr durch plötzliches Blockieren des Räder der Maschine!

Wenn das Bremssicherheitsseil während des Transports unbeabsichtigt gespannt wird, können die Räder der Maschine blockieren. Die Maschine kann einen schweren Unfall verursachen.

- ▶ Befestigen Sie das Bremssicherheitsseil mit ausreichend Spiel am Fahrzeug.
- ▶ Befestigen Sie das Bremssicherheitsseil so am Fahrzeug, dass es nicht auf dem Boden schleift und sich nicht am Untergrund verhaken kann.

7. Bremssicherheitsseil mit ausreichend Spiel am Fahrzeug befestigen, dass es während der Fahrt nicht unbeabsichtigt gespannt wird oder auf dem Boden schleift.
8. Unterlegkeile entfernen und in die Halter einsetzen.
Maschine mit Stützfüßen:
9. Stützfüße in Transportstellung bringen.
10. Stützrad in Transportstellung bringen.
11. Feststellbremse der Maschine lösen.
12. Stecker der Anhängerleitung der Maschine in die Anhängersteckdose des Fahrzeugs stecken.
13. Funktion der Beleuchtungseinrichtung der Maschine prüfen



5.3.5.2 Maschine abkuppeln

1. Fahrzeug mit der Maschine abstellen.
2. Stützrad der Maschine absenken, bis es Bodenkontakt hat.
3. Bremssicherungsseil am Fahrzeug lösen.
4. Stecker der Anhängerleitung der Maschine aus der Anhängerteckdose des Fahrzeugs herausziehen.
5. Feststellbremse der Maschine anziehen.
6. Maschine zusätzlich mit Unterlegkeilen gegen Wegrollen sichern.
7. Bolzenkupplung am Fahrzeug öffnen.
8. Vorwärtsgang einlegen und Fahrzeug wegfahren.

5.4 Maschine am Einsatzort aufstellen

5.4.1 Aufstellfläche auswählen

In der Regel bestimmt die Bauaufsicht die Aufstellfläche der Maschine und bereitet den Platz entsprechend vor. Die Verantwortung für das sichere Aufstellen trägt jedoch der Bediener.

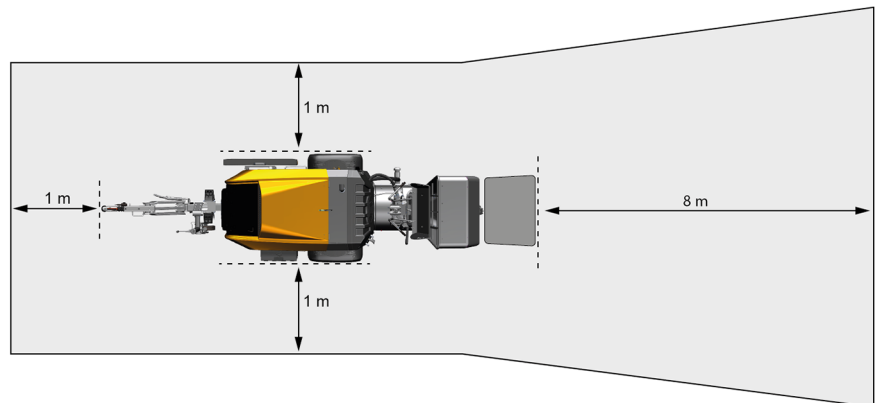


Abbildung 39: Arbeitsbereich

Die Aufstellfläche für die Maschine muss folgende Bedingungen erfüllen:

- Der Untergrund muss tragfähig, fest und eben sein.



Der Untergrund muss das Gewicht der Maschine tragen und fest genug sein, um die Kräfte aufnehmen zu können, die über die Maschine in den Boden eingeleitet werden. Unter der Maschine dürfen sich keine Hohlräume oder Bodenunebenheiten befinden.

- Um die Maschine herum muss Freiraum von mindestens 1 m vorhanden sein. Die Maschinenhaube muss sich ungehindert öffnen lassen.

Wenn die Maschine mit einem Beschicker (B, BS) und einem Schrapper (BS) ausgestattet ist, muss hinter der Maschine ein Korridor von 8 m Länge und ca. 6 m Breite für das Schüttmaterial freigehalten werden.

- Wenn sich die Abstellfläche auf einem Podest oder einer höher gelegenen Etage befindet, muss der Arbeitsbereich mit geeigneten Absturzsicherungen versehen sein.
- Die Aufstellfläche muss ausreichend beleuchtet sein.
- Die Aufstellfläche muss ausreichend belüftet sein.
- Die Aufstellfläche darf sich nicht im Gefahrenbereich höher gelegener Arbeitsplätze befinden.

Herabfallende Gegenstände gefährden den Bediener und können Schäden an der Maschine verursachen.

- In der Nähe der Aufstellfläche müssen Mittel zur Brandbekämpfung zugänglich sein.
- Die Förderleitung muss in weiten Bögen verlegt werden, sie darf nicht geknickt werden.
- Schläuche und Leitungen sollten nicht aufeinander liegen und dürfen nicht an scharfen Kanten oder spitzen Gegenständen entlang gelegt werden.
- Schläuche und Leitungen sollten möglichst kurz sein.

1. Vorgesehene Aufstellfläche sorgfältig prüfen.
2. Aufstellfläche ablehnen, wenn sie den Anforderungen nicht entspricht.

5.4.2 Maschine aufstellen und sichern

Voraussetzungen:

- ✓ Maschine mit Kran an Abladestelle abgesetzt
- ✓ Maschine am Fahrzeug abgekuppelt



ACHTUNG

Maschinenschäden bei zu großem Neigungswinkel!

Bei großen Neigungswinkeln ist der volle Funktionsumfang der Maschine nicht gewährleistet. Hoher Verschleiß oder Schäden an der Maschine sind die Folge.

- ▶ Stellen Sie die Maschine nur entsprechend der Neigungstoleranz in den Technischen Daten auf.
- ▶ Betreiben Sie die Maschine nicht, wenn die Neigungstoleranz nicht eingehalten werden kann.

1. Unterlegkeile entfernen und in die Halter einsetzen.
2. Feststellbremse der Maschine lösen.

WARNUNG

Einklemm-, Quetschgefahr beim Rangieren der Maschine!

- ▶ Rangieren Sie die Maschine immer mit einem Helfer.
- ▶ Achten Sie darauf, dass sich keine Personen im Gefahrenbereich aufhalten.
- ▶ Stoppen Sie die Maschine, wenn sich Personen in den Gefahrenbereich hinein bewegen.

3. Maschine mit einem Helfer auf die Aufstellfläche schieben.
4. Feststellbremse der Maschine anziehen.
5. Maschine zusätzlich mit Unterlegkeilen gegen Wegrollen sichern.
6. Spanngurt zum Fixieren des Beschickers entfernen.



5.4.3 Maschine abstützen

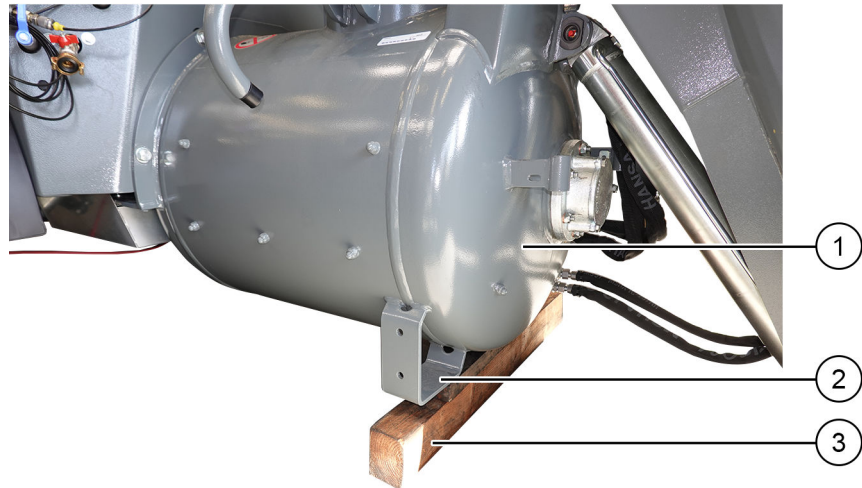


Abbildung 40: Maschine ohne Stützfüße

Pos.	Bezeichnung
1	Mischbehälter
2	Stützfußhalter
3	Kantholz

1. Maschine mit dem Stützrad möglichst waagrecht ausrichten.
2. Passendes Kantholz unter die Stützfußhalter legen oder Stützfüße (Option) auf den Boden absenken.
3. Stützrad soweit einfahren, bis es vollständig entlastet ist.
⇒ Die Maschine stützt sich auf dem Kantholz oder auf den Stützfüßen (Option) ab.



Abbildung 41: Steckdose Beleuchtungseinrichtung

Pos.	Bezeichnung
1	Steckdose

4. Stecker der Beleuchtungseinrichtung aus der Steckdose an der Maschine herausziehen.

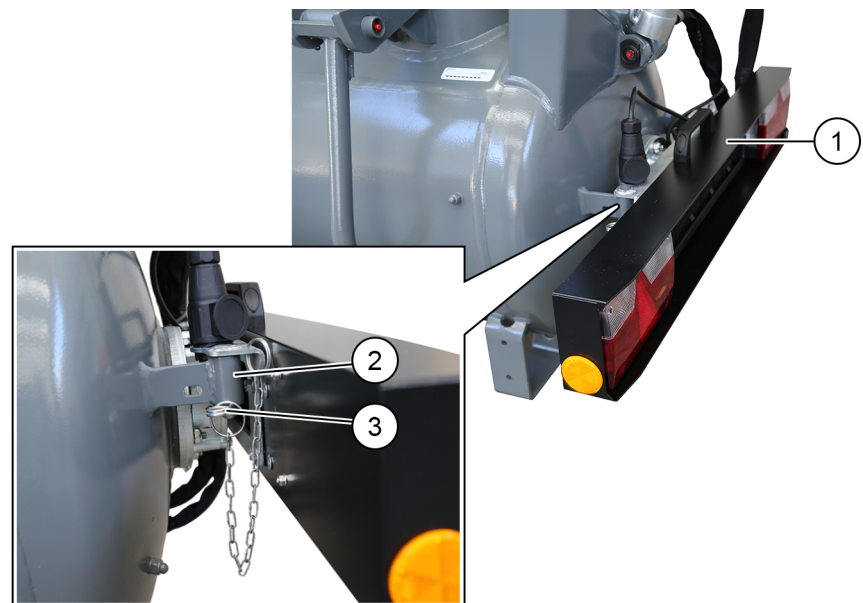


Abbildung 42: Beleuchtungseinrichtung

Pos.	Bezeichnung
1	Beleuchtungseinrichtung
2	Aufnahme Mischbehälter
3	Federstecker

5. Federstecker aus den Bolzen der Beleuchtungseinrichtung herausziehen.
6. Beleuchtungseinrichtung von den Aufnahmen abnehmen.
7. Beleuchtungseinrichtung mit den Bolzen in die Aufnahmen seitlich am Rahmen einsetzen.
8. Federstecker durch die Bohrungen in den Bolzen stecken.
9. Elektrische Leitung der Beleuchtungseinrichtung aufwickeln.

5.4.4 Förderleitung anschließen

Verwenden Sie nur original Putzmeister-Förderleitungen, die für die vorgeschriebenen Betriebs- und Berstdrücke ausgelegt sind. Die Förderleitung muss sorgfältig von der Maschine zur Einbringstelle verlegt werden.

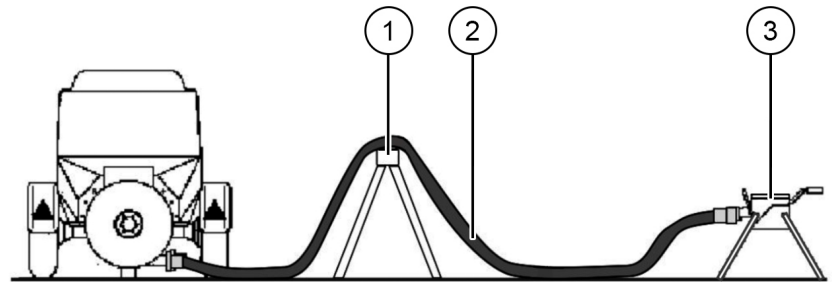


Abbildung 43: Förderleitung verlegt

Pos.	Bezeichnung
1	Unterstellbock
2	Förderleitung
3	Auslaufbock

1. Auslaufbock an der Einbringstelle aufstellen.
2. Dichtflächen an der Förderleitung und am Verschleißstutzen des Mischbehälters reinigen.
3. Förderleitung an den Verschleißstutzen ankuppeln und sichern.
4. In der Nähe der Maschine einen Unterstellbock aufstellen.
5. Förderleitung über diesen Unterstellbock verlegen.
6. Bei langen Förderwegen alle 20 m einen Unterstellbock aufstellen.
7. Förderleitung über diese Unterstellböcke verlegen.



Durch das Verlegen der Förderleitung über die Unterstellböcke wird die Pfropfenbildung in der Förderleitung unterstützt. Bei einer gerade verlegten Förderleitung besteht die Gefahr, dass das Luftpolster den Propfen überholt, dadurch die Förderleistung nachlässt und sich vermehrt Stopfer bilden.



Bei einer kurzen Förderleitung oder wenn die Förderleitung kurz nach der Maschine nach oben zur Einbringstelle geführt wird, können Sie die Förderleitung auch ohne Unterstellböcke über die Deichsel der Maschine verlegen.



8. Förderleitung mit Schlauchhaltern an der Deichsel, den Unterstellböcken bzw. dem Baugerüst so sichern, dass die auftretenden Kräfte aufgenommen und abgeleitet werden können.
9. Förderleitung im Bereich der Kupplungen sichern, um ein Einschnüren der Förderleitung zu vermeiden.
10. Dichtflächen an der Förderleitung und am Auslaufbock reinigen.
11. Förderleitung an den Auslaufbock ankuppeln und sichern.



6 Maschine in Betrieb nehmen

In diesem Kapitel erhalten Sie Informationen zur Inbetriebnahme der Maschine. Neben Informationen zur Erstinbetriebnahme erhalten Sie einen Überblick darüber, wie Sie vorgehen, um die Maschine nach einem längeren Stillstand für den Einsatz vorzubereiten.

Bei der Erstinbetriebnahme muss das Bedienpersonal in die Maschine eingewiesen werden.

Der Betreiber der Maschine übernimmt bei jedem Einsatz der Maschine die volle Verantwortung für die Sicherheit von Personen, die mit und an der Maschine arbeiten. Er ist verpflichtet für die Betriebssicherheit der Maschine zu sorgen.



6.1 Prüfung vor Inbetriebnahme gemäß BetrSichV

Die Putzmeister Mörtelmaschinen GmbH liefert Druckluftförderer für den deutschen Markt seit dem 01. März 2005 mit erfolgreich abgeschlossener Prüfung vor Inbetriebnahme gemäß § 15 BetrSichV aus. Die Maschine ist somit sofort einsatzbereit. Die Prüfbescheinigung ist Bestandteil der Dokumentation zur Maschine.

Die Einsatzbedingungen der Maschine dürfen nicht von denen abweichen, die bei der Prüfung vor Inbetriebnahme durch die Putzmeister Mörtelmaschinen GmbH zugrunde gelegt wurden. Bei abweichenden Einsatzbedingungen muss das ordnungsgemäße Aufstellen der Maschine durch eine befähigte Person geprüft und bescheinigt werden.

Maschinen, die außerhalb von Deutschland eingesetzt werden, müssen entsprechend den im Einsatzland geltenden Verordnungen geprüft werden.

6.1.1 Wiederkehrende Prüfungen

Der Mischbehälter an der Maschine ist ein Druckbehälter und somit überwachungsbedürftig. Er muss wiederkehrend auf seinen sicheren Zustand hinsichtlich des Betriebs geprüft werden. Wiederkehrende Prüfungen umfassen äußere Prüfungen, innere Prüfungen und Festigkeitsprüfungen. Wiederkehrende Prüfungen müssen von einer ZÜS z. B. TÜV oder Dekra durchgeführt werden.

Die maximalen Fristen für die wiederkehrenden Prüfungen nach BetrSichV betragen für die innere Prüfung 60 Monate (5 Jahre) und für die Festigkeitsprüfung 120 Monate (10 Jahre).

Mischbehälter

Die Wandstärke des Mischbehälters muss in regelmäßigen Abständen geprüft werden. Bei einer Wandstärke von weniger als 7 mm muss der Mischbehälter ausgetauscht werden.

Lastspiel (Arbeitszyklus)

Als Lastspiel wird ein Arbeitszyklus der Maschine (Füllen, Mischen, Fördern) bezeichnet. Mit dem Erreichen der Hälfte der zulässigen Lastspiele, ab einer Wandstärke von 8,5 mm oder spätestens nach 60 Monaten muss der Mischbehälter einer inneren Prüfung unterzogen werden. Diese Prüfung kann mit geeigneten zerstörungsfreien Untersuchungen ergänzt werden. In die Prüfung müssen hochbeanspruchte Bereiche wie die Schweißnaht Einfülldom – Behältermantel und die Schweißnähte der Scharniere mit einbezogen werden.



Der Betreiber muss die Anzahl der Lastspiele erfassen und die erforderlichen Prüfungen veranlassen. Mit dem Erreichen der zulässigen Lastspiele, muss der Mischbehälter erneut geprüft werden. Wenn Risse oder Schäden festgestellt werden, muss der Mischbehälter ausgetauscht werden. Gegebenenfalls können kleinere Schäden mit geeigneten Maßnahmen repariert werden, sofern dies mit den national geltenden Verordnungen vereinbar ist.

Hydraulische Festigkeitsprüfung

Festigkeitsprüfungen müssen in Deutschland gemäß BetrSichV bzw. TRBS 1201 Teil 2 durchgeführt werden. In der Regel mit einem Druck des 1, 3-fachen des maximal zulässigen Drucks (PS). Als Prüfmedium wird Wasser verwendet.

In anderen Ländern müssen die dort geltenden nationalen Regelwerke berücksichtigt werden.

6.2 Kontrollen vor der Inbetriebnahme

Vor der Inbetriebnahme muss der Zustand der Maschine kontrolliert und anschließend ein Probelauf durchgeführt werden. Während des Probelaufs werden verschiedene Funktionen geprüft. Wenn dabei Mängel festgestellt werden, müssen diese sofort beseitigt werden.

1. Maschinenhaube entriegeln und öffnen.
2. Hintere Abdeckung der Maschine entriegeln und abnehmen.
3. Maschine am HAUPTSCHALTER ausschalten und gegen unbeabsichtigtes Einschalten sichern.

6.2.1 Allgemeine Sichtkontrolle

1. Allgemeinen Zustand der Maschine prüfen.
2. Ergebnisse der Prüfung gegebenenfalls notieren.



Bei Maschinen mit Beschicker (B, BS) muss die Beleuchtungseinrichtung am Heck der Maschine abgebaut werden. Erst dann kann der Beschicker vollständig abgesenkt werden ohne die Beleuchtungseinrichtung zu beschädigen.



Sichtkontrolle	Verweis	Ergebnis ✓ / -
Eignung der Aufstellfläche der Maschine	<i>(Aufstellfläche auswählen S. 5 — 19)</i>	
Zustand der Maschine (z. B. Schäden, Mängel)	–	
Warn- und Hinweisschilder an der Maschine	<i>(Warnschilder S. 2 — 15)</i>	
Zustand und Sitz von NOT-HALT-Taster und Schutzgitter	–	
Füllstände der Betriebsmittel	<i>(Betriebsmittelstände prüfen S. 10 — 8)</i>	
Zustand der Verschleißteile im Mischbehälter Mischflügel und Verschleißbleche: z. B. Verformungen, Löcher, erhöhter Abrieb, Abstand der Mischflügel zu den Verschleißblechen (15±2 mm), Lager der Mischerwelle: z. B. eingerissene Dichtscheiben, Austritt von Zementschlempe an der Getriebeseite, Druckluftverlust über die Lager der Mischerwelle	–	
Zustand Kühlerpaket, Kühlerpaket gegebenenfalls reinigen	<i>(Kühler reinigen S. 10 — 29)</i>	
Zustand und Verlegung der Förderleitung	–	
Schmierstellen, Maschine gegebenenfalls abschmieren	<i>(Maschine abschmieren S. 10 — 16)</i>	
Zustand elektrische Anlage	–	
Zustand hydraulische Anlage	–	
Zustand Druckluftanlage	–	
Zustand Verbindungselemente (z. B. Schraubverbindungen, Klemmen)	–	

Tabelle 7: Checkliste Sichtkontrolle

Wenn Mängel oder Schäden an der Maschine festgestellt wurden:

3. Festgestellte Mängel beseitigen oder Reparatur beauftragen. Maschine nur fehlerfrei in Betrieb nehmen.



6.3 Maschine auftanken

Voraussetzungen:

- ✓ Antriebsmotor abgestellt
- ✓ Maschinenhaube geöffnet



Abbildung 44: Kraftstofftank

Pos.	Bezeichnung
1	Verschlussdeckel
2	Kraftstofftank



GEFAHR

Brandgefahr durch das Entzünden von Kraftstoff!

Kraftstoff kann an heißen Oberflächen verdampfen und sich dann entzünden oder durch offenes Feuer oder Funken entzündet werden.

- ▶ Stellen Sie den Antriebsmotor ab.
- ▶ Halten Sie einen Feuerlöscher bereit.
- ▶ Stoppen Sie Arbeiten in der Nähe der Maschine, bei denen Funken entstehen.
- ▶ Stellen Sie gegebenenfalls das Rauchen ein.
- ▶ Halten Sie Zündquellen fern (z. B. Mobiltelefon, offenes Feuer).
- ▶ Decken Sie heiße Maschinenteile mit hitzebeständigen Materialien ab.

Wenn Sie Kraftstoff aus Kanistern tanken:

- ▶ Verwenden Sie einen Trichter zum Einfüllen des Kraftstoffs.
- ▶ Wischen Sie verschütteten oder ausgelaufenen Kraftstoff mit saugfähigem Material auf.

GEFAHR

Lebensgefahr beim Verschlucken oder Eindringen von Kraftstoff in die Atemwege! Verletzungsgefahr bei Haut-, Augenkontakt!

Kraftstoff ist gesundheitsschädlich.

- ▶ Tragen Sie Schutzhandschuhe und Schutzbrille.
- ▶ Tanken Sie die Maschine nur im Freien oder in ausreichend belüfteten Räumen.
- ▶ Atmen Sie Kraftstoffdämpfe nicht ein.
- ▶ **Bei Augenkontakt:** Spülen Sie das betroffene Auge sofort mit ausreichend Wasser aus und suchen Sie gegebenenfalls einen Arzt auf.
- ▶ **Bei Verschlucken:** Suchen Sie sofort einen Arzt auf oder kontaktieren Sie das Giftinformationszentrum.



ACHTUNG

Maschinenschäden durch Verwendung des falschen Kraftstoffs!

- ▶ Befüllen Sie den Kraftstofftank nur mit dem Kraftstoff, der die erforderliche Spezifikation erfüllt.
- ▶ Verwenden Sie abhängig von der Umgebungstemperatur den geeigneten Kraftstoff.

1. Verschlussdeckel des Kraftstofftanks vom Einfüllstutzen abdrehen.
2. Kraftstoff in den Kraftstofftank einfüllen (*Kraftstoff S. 12 — 2*).
3. Einfüllstutzen des Kraftstofftanks mit dem Verschlussdeckel verschließen.

6.4 Kompressor wieder in Betrieb nehmen

Nach einem längeren Stillstand des Kompressors (mehr als 2 Monate) müssen vor der Inbetriebnahme ca. 0,1 l Kompressoröl in den Ansaugregler eingefüllt werden. Das Kompressoröl muss die Rotoren des Kompressors benetzen.

Voraussetzungen:

- ✓ Antriebsmotor abgestellt
- ✓ Maschinenhaube geöffnet
- ✓ Hintere Maschinenabdeckung ausgebaut

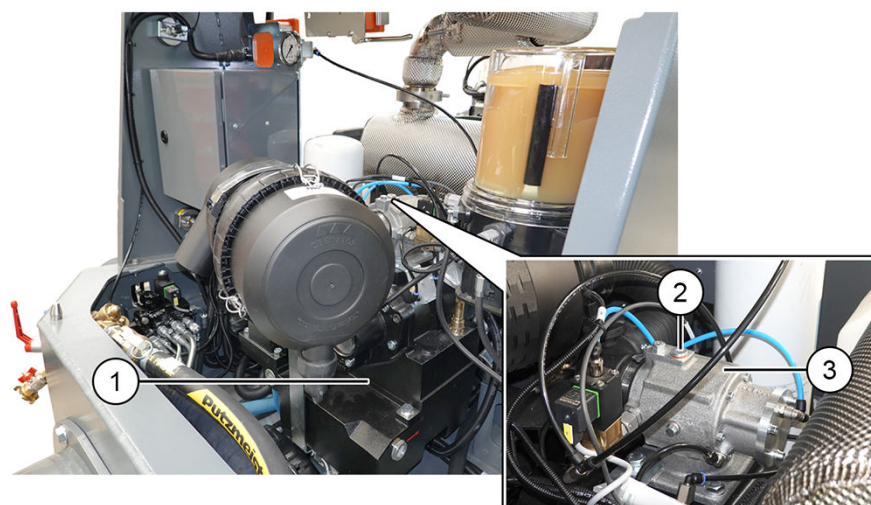


Abbildung 45: Ansaugregler Kompressor

Pos.	Bezeichnung
1	Kompressor
2	Schraube
3	Ansaugregler

1. Schraube aus dem Gehäuse des Ansaugreglers herausdrehen.
 2. Einen geeigneten Schlauch in die Öffnung einführen.
 3. Einen geeigneten Trichter auf das andere Ende des Schlauches aufsetzen.
 4. Ca. 0,1 l Kompressoröl über den Ansaugregler in den Kompressor einfüllen (*Kompressoröl S. 12 — 3*).
 5. Trichter mit Schlauch abnehmen.
 6. Schraube in das Gehäuse des Ansaugreglers hineindrehen.
 7. Ca. 10 min warten, bis sich das Kompressoröl verteilt hat.
 8. Antriebsmotor vor dem Probelauf kurz starten und sofort wieder abstellen (*Probelauf durchführen S. 6 — 9*).
- Der Kompressor ist wieder einsatzbereit.



6.5 Probelauf durchführen

Der Probelauf der Maschine muss vor jedem Arbeitsbeginn durchgeführt werden. Während des Probelaufs werden sämtliche Funktionen der Maschine geprüft. Wenn dabei Fehlfunktionen, Störungen oder Mängel festgestellt werden, müssen diese umgehend beseitigt werden. Die Maschine darf nur fehlerfrei in Betrieb genommen werden.

Voraussetzungen:

- ✓ Maschinenhaube geöffnet
- ✓ Sichtkontrollen an der Maschine abgeschlossen
- ✓ Maschine ohne erkennbare Mängel
- ✓ Maschine aufgetankt

6.5.1 Maschine einschalten, Antriebsmotor starten

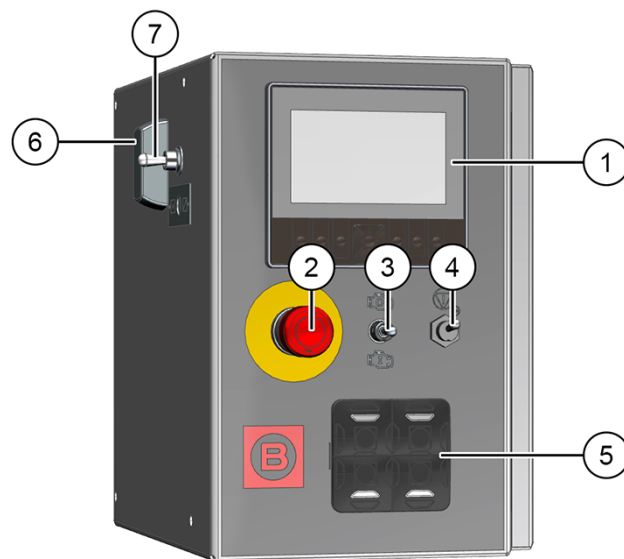


Abbildung 46: Steuerschrank

Pos.	Bezeichnung
1	Display
2	NOT-HALT-Taster
3	Kipptaster Antriebsmotor
4	Kipptaster Quittieren
5	Keypad



Pos.	Bezeichnung
6	Hauptschalter
7	Kippschalter Funkfernsteuerung

ACHTUNG

Komponentenschaden bei Förderbetrieb ohne Last!

Wenn die Maschine über einen längeren Zeitraum (über 5 min) im Förderbetrieb ohne Last betrieben wird, kann sich der Ölabscheider mit Kompressoröl zusetzen. Der Ölabscheider muss gegebenenfalls erneuert werden.

- ▶ Lassen Sie die Maschine nicht länger als 5 min ohne Gegen-
druck laufen.

1. Grüne Taste des HAUPTSCHALTERS am Steuerschrank drücken.
⇒ Der Steuerschrank und das Motormanagement werden mit
Spannung versorgt.
2. Hintere Abdeckung der Maschine positionieren und verriegeln.
3. Maschinenhaube schließen und verriegeln.

Wenn die Maschine gerade eingeschaltet wurde:

4. KIPPTASTER QUITTIEREN am Steuerschrank betätigen.
5. KIPPTASTER ANTRIEBSMOTOR am Steuerschrank betätigen.
⇒ Der Antriebsmotor wird gestartet.



Der KIPPTASTER QUITTIEREN muss nur betätigt werden, wenn der An-
triebsmotor nach dem Einschalten der Maschine das erste Mal
gestartet wird.



Nach einem NOT-HALT muss dessen Auslösegrund abgestellt,
der NOT-HALT-TASTER entriegelt und der Vorgang quittiert werden.
Erst dann kann der Antriebsmotor gestartet werden.

Bei Wiederinbetriebnahme nach mehr als 2 Monaten:

6. Antriebsmotor sofort wieder abstellen nachdem er angesprungen
ist.



7. Antriebsmotor dann erneut starten und mit dem Probelauf fortfahren.

6.5.2 Funktion NOT-HALT prüfen

1. Allgemeinen Zustand der NOT-HALT-TASTER optisch prüfen.
2. TASTE MISCHEN DAUERBETRIEB drücken.
 - ⇒ Die LED der TASTE MISCHEN DAUERBETRIEB leuchtet grün.
 - ⇒ Der Mischbetrieb wird gestartet, das Mischwerk läuft an.
3. Bei laufendem Antriebsmotor einen der NOT-HALT-TASTER drücken.
 - ⇒ Alle hydraulisch angetriebenen Funktionen werden abgeschaltet. Der Antriebsmotor läuft weiter.
 - ⇒ Auf dem Display wird die Meldung SICHERHEITSKREIS GEÖFFNET angezeigt.
 - ⇒ Die LEDs aller Tasten des Keypads blinken rot.
4. NOT-HALT-TASTER durch Drehen entgegen dem Uhrzeigersinn entriegeln und ziehen.
5. KIPPTASTER QUITTIEREN betätigen.
 - ⇒ Auf dem Display erscheint das Hauptmenü.
 - ⇒ Alle Funktionen, die hydraulisch angetrieben werden, können wieder gestartet werden.

6.5.3 Funktion Mischwerk abschalten beim Öffnen des Schutzgitters prüfen

Beim Öffnen des Schutzgitters des Mischbehälters muss das sich drehende Mischwerk abgeschaltet werden. Ein Sicherheitsschalter erfasst den Status des Schutzgitters.

Voraussetzungen:

- ✓ Deckel Mischbehälter geöffnet

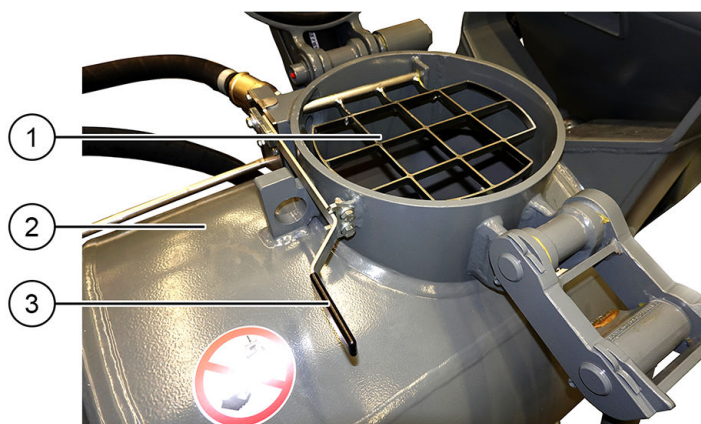


Abbildung 47: Schutzgitter

Pos.	Bezeichnung
1	Schutzgitter
2	Mischbehälter
3	Hebel

1. Antriebsmotor starten.
2. TASTE MISCHEN DAUERBETRIEB drücken.
 - ⇒ Die LED der TASTE MISCHEN DAUERBETRIEB leuchtet grün.
 - ⇒ Das Mischwerk läuft an.
3. Hebel entriegeln und Schutzgitter öffnen.
 - ⇒ Alle hydraulisch angetriebenen Funktionen werden abgeschaltet. Der Antriebsmotor läuft weiter.
 - ⇒ Im Display wird die Meldung SICHERHEITSKREIS GEÖFFNET und das Symbol Schutzgitter angezeigt.
 - ⇒ Die LEDs aller Tasten des Keypads blinken rot.
4. Schutzgitter schließen.
5. Schutzgitter mit dem Hebel verriegeln.
6. KIPPTASTER QUITTIEREN betätigen.
 - ⇒ Im Display erscheint das Hauptmenü.
 - ⇒ Die Funktion Mischen kann wieder gestartet werden.

Wenn Sie Mängel oder Schäden an der Maschine feststellen:

7. Antriebsmotor abstellen.
8. Festgestellte Mängel beseitigen oder Reparatur beauftragen. Maschine nur fehlerfrei in Betrieb nehmen.



6.5.4 Funktionstests durchführen

1. Hydraulisch angetriebene Funktionen (z. B. Mischen, Heben und Senken Beschicker (B, BS) und Seilwinde Schrapper (BS)) prüfen.
2. Bedienung der Maschine mit den Tasten des Keypads und der Funkfernbedienung prüfen.
3. Anzeigen auf dem Display und die Anzeigen der Manometer prüfen.
4. Ergebnis der Funktionstests notieren.

6.5.5 Antriebsmotor abstellen, Maschine ausschalten

1. KIPPTASTER ANTRIEBSMOTOR betätigen.
 - ⇒ Der Antriebsmotor läuft noch weitere 5 s mit einer Drehzahl von 2000 U/min.
 - ⇒ Alle Funktionen, die den Motorlauf erfordern, werden abgestellt. Anschließend wird der Antriebsmotor abgestellt.
2. Rote Taste des HAUPTSCHALTERS drücken.

6.6 Maschine mit Trennmittel (z. B. Schalöl) einsprühen

Die Maschine kann vor Arbeitsbeginn mit einem geeigneten Trennmittel eingesprüht werden. Das Trennmittel verhindert das Anhaften von Beton an der Maschine während des Betriebs. Die Maschine kann im Anschluss einfacher gereinigt werden. Das Trennmittel kann mit einer handelsüblichen Pumpsprühflasche oder mit einer Spritzpistole (Druckluft) aufgetragen werden.

Trennmittel mit einer Spritzpistole auftragen

1. Maschine am HAUPTSCHALTER einschalten.
2. Maschinenhaube schließen und verriegeln.
3. Antriebsmotor starten.
4. Lufthahn Oberluft und Lufthahn Förderluft schließen.
5. Förderbetrieb im Leerlauf starten (*Förderbetrieb S. 7 — 18*).
6. Druckluftschlauch an die Spritzpistole ankuppeln.



7. Druckluftschlauch an den Druckluftanschluss an der Maschine ankuppeln.
8. Behälter der Spritzpistole mit Trennmittel füllen und verschießen.
9. Absperrhahn des Druckluftanschlusses öffnen.



GEFAHR

Lebensgefahr durch Verschlucken oder Einatmen von Schalöl!

Schalöl kann bei Verschlucken und Eindringen in die Atemwege tödlich sein.

- ▶ Tragen Sie beim Auftragen von Schalöl auf die Maschine Schutzhandschuhe, Schutzbrille und Atemschutzmaske.
- ▶ **Bei Verschlucken:** Sofort Giftinformationszentrum oder Arzt anrufen. Kein Erbrechen herbeiführen.

ACHTUNG

Schäden an Bauteilen der Maschine durch Schalöl!

Schalöl löst Weichmacher aus Kunststoffen heraus und kann Klebeverbindungen an Bauteilen der Maschine lösen (z. B. Display, Bedienelemente).

- ▶ Tragen Sie kein Schalöl auf das Display und die Bedienelemente auf.
- ▶ Reinigen Sie das Display und die Bedienelemente mit Wasser, wenn sie mit Schalöl benetzt wurden.

10. Display und Bedienelemente am Steuerschrank mit geeigneten Hilfsmitteln abdecken.
11. Schalöl gleichmäßig auf die Oberfläche der Maschine auftragen.
12. Absperrhahn des Druckluftanschlusses schließen.
13. Förderbetrieb beenden.
14. Druckluftschlauch am Druckluftanschluss der Maschine abkuppeln.
15. Druckluftschlauch an der Spritzpistole abkuppeln.



Reinigen Sie nach Arbeitsende die Bereiche und Bauteile, die nicht mit Trennmittel eingesprüht wurden, mit sauberen Wasser und Schwamm.





7 Betrieb

In diesem Kapitel erhalten Sie Informationen zum sicheren Betrieb der Maschine.

Grundsätzlich werden folgende Betriebsarten der Maschine unterschieden:

- Mischbetrieb
- Förderbetrieb



7.1 Voraussetzungen für den sicheren Betrieb der Maschine

Bevor Sie mit der Maschine arbeiten, stellen Sie sicher, dass folgende Bedingungen erfüllt sind:

- Die Maschine ist sicher aufgestellt.
- Die Maschine ist in Betrieb genommen worden.
- Die Förderleitung ist angeschlossen und fachgerecht verlegt.

ACHTUNG

Komponentenschaden bei Förderbetrieb ohne Last!

Wenn die Maschine über einen längeren Zeitraum (über 5 min) im Förderbetrieb ohne Last betrieben wird, kann sich der Ölabscheider mit Kompressoröl zusetzen. Der Ölabscheider muss gegebenenfalls erneuert werden.

- ▶ Lassen Sie die Maschine nicht länger als 5 min ohne Gegen-
druck laufen.



Wenn während des Betriebs eine Störung auftritt, finden Sie Hilfe im Kapitel Störungen beheben. Wenn Sie die Störung nicht selbst beheben können, kontaktieren Sie den Kundendienst des Herstellers.

7.2 Maschine im Notfall stillsetzen

7.2.1 NOT-HALT-Taster

In Situationen, in denen Personen unmittelbar gefährdet sind oder die Maschine selbst beschädigt werden kann, muss die Maschine sofort gestoppt werden – NOT-HALT. Ein NOT-HALT kann manuell über einen NOT-HALT-Taster ausgelöst werden. Die Maschine wird dann in einen sicheren Zustand versetzt.

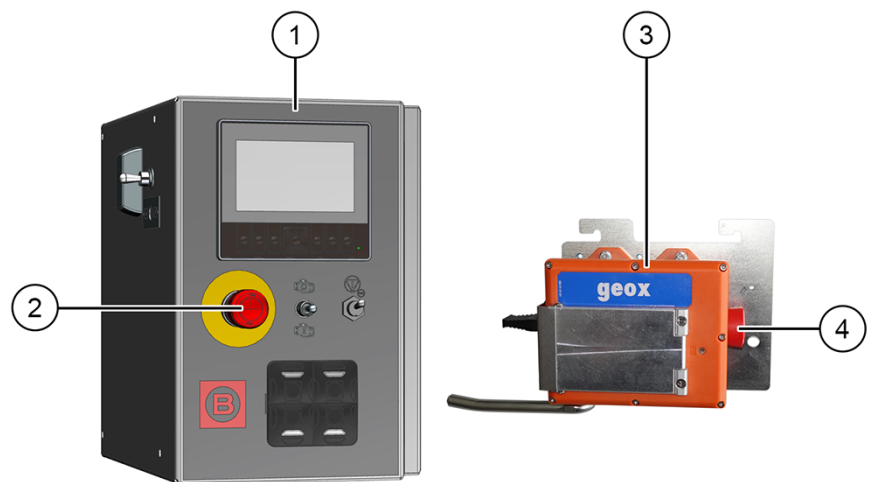


Abbildung 48: NOT-HALT-Taster

Pos.	Bezeichnung
1	Steuerschrank
2	NOT-HALT- Taster
3	Funkfernbedienung (BS)
4	NOT-HALT- Taster (Schrapper)



Betätigen Sie den NOT-HALT-TASTER nur dann, wenn Personen oder die Maschine tatsächlich gefährdet sind. Machen Sie sich mit der Position der NOT-HALT-TASTER an der Maschine vertraut.

7.2.2 NOT-HALT auslösen

Wenn Gefahr droht:

1. Einen NOT-HALT-TASTER drücken.
⇒ Die Maschine wird in einen sicheren Zustand versetzt.



Wenn erforderlich:

2. Erste-Hilfe Maßnahmen ergreifen.
3. Störfall notieren und gemäß der innerbetrieblichen Richtlinien melden.
4. Ursache der Störung suchen und beheben. Gegebenenfalls den Kundendienst des Herstellers kontaktieren.

7.2.3 NOT-HALT aufheben

Wenn die Ursache der Störung behoben ist:

1. Betätigten NOT-HALT-TASTER durch Drehen entgegen dem Uhrzeigersinn entriegeln und ziehen.
2. KIPPTASTER QUITTIEREN betätigen.
⇒ Die Maschine ist jetzt wieder einsatzbereit.

7.3 Betriebsparameter anzeigen

Während des Betriebs der Maschine können Sie sich verschiedene Betriebsparameter im Display anzeigen lassen.

Voraussetzungen:

- ✓ Maschine am HAUPTSCHALTER eingeschaltet

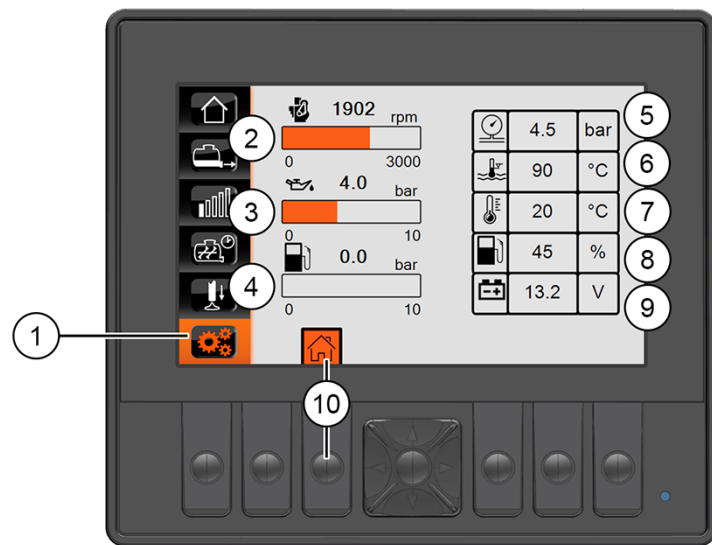


Abbildung 49: Menü Technik

Pos.	Bezeichnung
1	Menü Technik
2	Motordrehzahl
3	Motoröldruck
4	Kraftstoffvordruck
5	Druck im Mischbehälter (Förderdruck)
6	Kühlmitteltemperatur Antriebsmotor
7	Umgebungstemperatur
8	Füllstand im Kraftstofftank
9	Batteriespannung
10	Zurück zum Hauptmenü

1. Menü **TECHNIK** mit den Tasten am Steuerkreuz auswählen.
⇒ Das Menü **TECHNIK** wird angezeigt.
2. Option Zurück zum Hauptmenü auswählen, um die Anzeige der Betriebsparameter zu beenden.

7.4 Förderleitung mit Wasser spülen

Bevor Sie den Förderbetrieb starten, muss die gesamte Förderleitung mit Wasser gespült werden. Dadurch wird das Anhaften von Estrich, der durch die Förderleitung transportiert wird, vermieden. Wenn die Förderleitung z. B. infolge starker Sonneneinstrahlung erwärmt ist,



neigt der Estrich dazu sich an der trockenen Innenwand festzusetzen. Stopfer sind die Folge. Das Wasser kühlt die Förderleitung und vermindert gleichzeitig die Gleitreibung des Estrichs an der Innenwand.

Voraussetzungen:

- ✓ Maschine eingeschaltet
- ✓ Auslaufbock und Förderleitung angeschlossen
- ✓ Beschicker (B, BS) abgesenkt

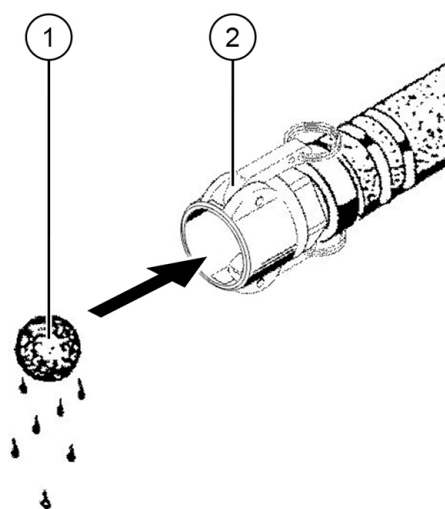


Abbildung 50: Schwammkugel in Förderleitung

Pos.	Bezeichnung
1	Schwammkugel
2	Förderleitung

1. Förderleitung vom Verschleißstutzen am Mischbehälter abkuppeln.
2. Schwammkugel mit Wasser tränken.
3. Schwammkugel in die Förderleitung drücken.
4. Förderleitung an den Verschleißstutzen ankuppeln.

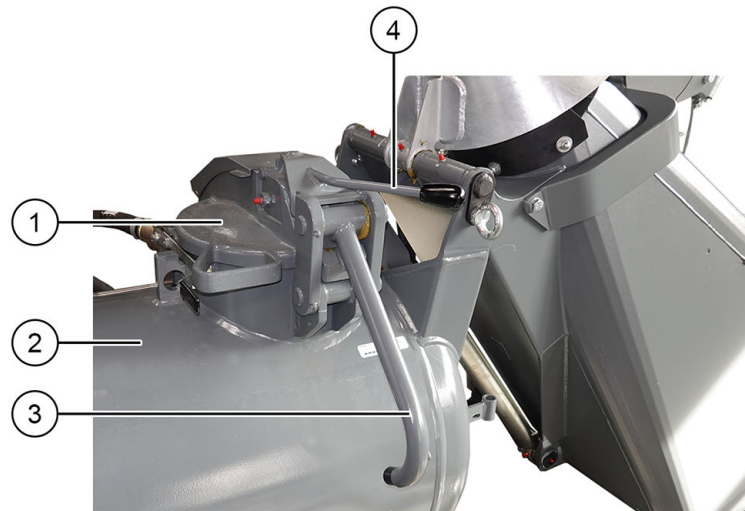


Abbildung 51: Deckel Mischbehälter

Pos.	Bezeichnung
1	Deckel Mischbehälter
2	Mischbehälter
3	Schnell-Schließhebel
4	Sicherungshebel

5. Sicherungshebel zur Seite drücken.
⇒ Der Druck im Mischbehälter entweicht, der Schnell-Schließhebel wird freigegeben.
6. Schnell-Schließhebel nach oben ziehen und Deckel des Mischbehälters entriegeln.
7. Deckel des Mischbehälters öffnen.
8. Mischbehälter mit Wasser füllen.



Erforderliche Wassermenge: ca. 10 % des Gesamtvolumens der Förderleitung. Nur dann ist eine ausreichende Benetzung der Innenwand der Förderleitung sichergestellt. Ein Meter Förderleitung fasst ungefähr 2 l Wasser. Bei einer 50 m langen Förderleitung müssen mindestens 10 l Wasser in den Mischbehälter gefüllt werden.

9. Deckel des Mischbehälters schließen.
10. Deckel des Mischbehälters mit dem Schnell-Schließhebel verriegeln.



11. Schnell-Schließhebel mit dem Sicherungshebel verriegeln.
12. Einen ausreichend großen Behälter unter den Auslaufbock stellen.
13. Antriebsmotor starten.
14. Förderbetrieb Fördern Handbetrieb (*Fördern Handbetrieb S. 7 — 18*) starten.
 - ⇒ Die Schwammkugel wird durch die Förderleitung bis zum Auslaufbock gedrückt.
15. Förderbetrieb Fördern Handbetrieb beenden, wenn die Schwammkugel aus dem Auslaufbock ausgetreten und das Wasser ausgelaufen ist.
 - ⇒ Die Förderleitung ist jetzt einsatzbereit.

7.5 Mischbetrieb

Im Mischbetrieb dreht sich das Mischwerk im Mischbehälter. Das Mischwerk wird hydraulisch angetrieben und kann vorwärts oder rückwärts bewegt werden. Der Mischbetrieb wird mit der TASTE MISCHEN DAUERBETRIEB (vorwärts) oder der TASTE MISCHEN TIPPBETRIEB (rückwärts) des Keypads bedient.



Wenn die Kühlmitteltemperatur des Antriebsmotors auf über 110 °C ansteigt kann kein Mischbetrieb gestartet werden.

7.5.1 Mischen Dauerbetrieb ein-, ausschalten

Voraussetzungen:

- ✓ Antriebsmotor läuft
 - ✓ Sicherheitskreis geschlossen und quittiert
 - ✓ Mischwerk steht
1. TASTE MISCHEN DAUERBETRIEB drücken.
 - ⇒ Die LED der TASTE MISCHEN DAUERBETRIEB leuchtet grün.
 - ⇒ Das Mischwerk dreht sich vorwärts.
 2. TASTE MISCHEN DAUERBETRIEB erneut oder die TASTE MISCHEN TIPPBETRIEB drücken.
 - ⇒ Die LED der TASTE MISCHEN DAUERBETRIEB leuchtet blau.
 - ⇒ Das Mischwerk wird abgeschaltet.



Wenn die TASTE MISCHEN TIPPBETRIEB weiterhin gedrückt wird, läuft das Mischwerk nach 1 s Stillstand rückwärts.

7.5.2 Mischzeitverlängerung einstellen (Option)

Das Verlängern der Mischzeit bewirkt eine gleichmäßigere Vermischung des Materials im Mischbehälter. Die Mischzeit kann um bis zu 15 min (900 s) verlängert werden. Die Mischzeitverlängerung wird im Menü MISCHZEITVERLÄNGERUNG eingestellt und startet mit dem Einschalten des Förderbetriebs.

Voraussetzungen:

- ✓ Maschine am HAUSCHALTER eingeschaltet

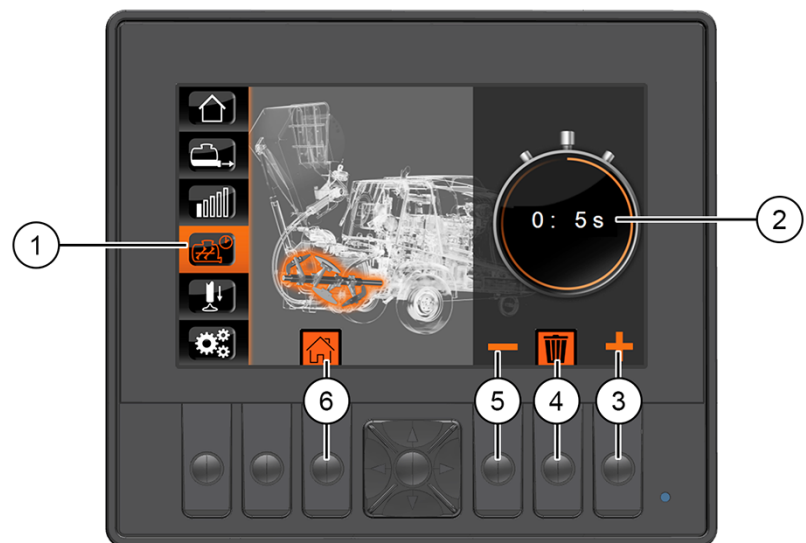


Abbildung 52: Menü Mischzeitverlängerung

Pos.	Bezeichnung
1	Menü Mischzeitverlängerung
2	Wert in Sekunden
3	Wert erhöhen
4	Wert löschen



Pos.	Bezeichnung
5	Wert verringern
6	Zurück zum Hauptmenü

1. Menü MISCHZEITVERLÄNGERUNG mit den Tasten am Steuerkreuz auswählen.
⇒ Das Menü MISCHZEITVERLÄNGERUNG wird angezeigt.
2. Wert für die Mischzeitverlängerung einstellen. Die möglichen Optionen werden im Display angezeigt.
⇒ Der eingestellte Wert ist gespeichert.



Die Mischzeitverlängerung wird in Minuten und Sekunden angezeigt. Im Bereich von 0 bis 60 s wird der Wert bei der Einstellung pro Tastendruck um 5 s erhöht oder verringert. Ab 60 s wird der Wert in 15er Schritten verändert. Wenn die jeweilige Taste gedrückt gehalten wird, dann verändert sich der Wert automatisch.

7.5.3 Mischen Tippbetrieb ein-, ausschalten

Voraussetzungen:

- ✓ Antriebsmotor läuft
- ✓ Mischwerk steht

1. TASTE MISCHEN TIPPBETRIEB drücken und halten.
⇒ Die LED der TASTE MISCHEN TIPPBETRIEB leuchtet grün.
⇒ Das Mischwerk dreht sich rückwärts.
2. TASTE MISCHEN TIPPBETRIEB loslassen.
⇒ Die LED der TASTE MISCHEN TIPPBETRIEB leuchtet blau.
⇒ Das Mischwerk wird abgeschaltet.

7.5.4 Mischung vorbereiten, Mischbehälter füllen

Maschinen mit einem Beschicker (B, BS) können sehr effektiv genutzt werden. Während des Mischbetriebs kann der Beschicker mit Sand befüllt werden. Sobald die Förderung des Estrichs abgeschlossen ist, kann der Sand direkt vom Beschicker in den Mischbehälter eingefüllt werden. Bei Maschinen ohne Beschicker muss der Sand mit der Schaufel von Hand in den Mischbehälter eingefüllt werden.

Voraussetzungen:

- ✓ Beleuchtungseinrichtung abgebaut
- ✓ Antriebsmotor läuft

WARNUNG

Verletzungsgefahr durch Absenken des Beschickers!

- ▶ Greifen Sie nicht zwischen sich bewegende Teile.
- ▶ Achten Sie darauf, dass sich keine Personen oder Gegenstände im Gefahrenbereich befinden.

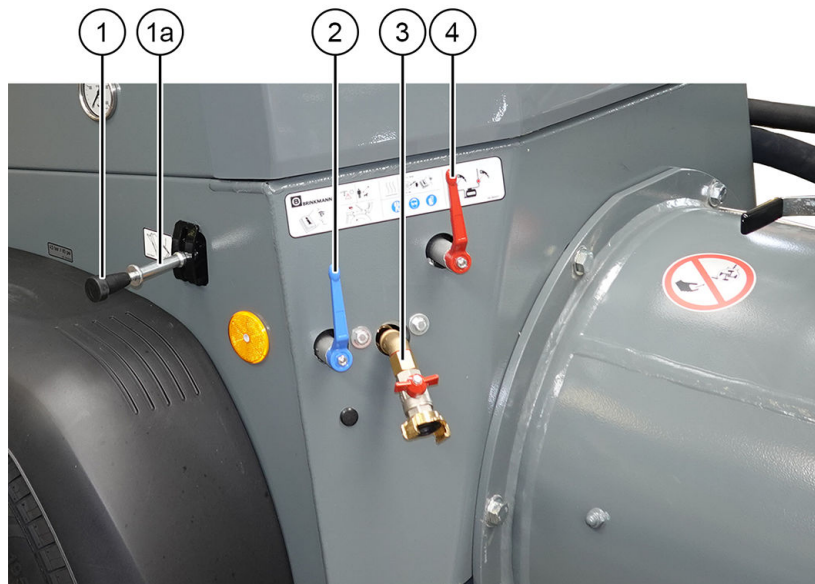


Abbildung 53: Bedienelemente an der Maschine

Pos.	Bezeichnung
1	Hebel Beschicker (B, BS)
1a	Sicherung
2	Hebel Lufthahn Förderluft
3	Druckluftanschluss mit Absperrhahn
4	Hebel Lufthahn Oberluft

1. Sicherung des Hebels Beschicker zum Griffstück ziehen und Hebel Beschicker nach unten drücken.
⇒ Der Beschicker wird auf den Boden abgesenkt.



2. Beschicker mit Sand füllen. Verwenden Sie gegebenenfalls den Schrapper (BS) (*Beschicker mit Schrapper (BS) befüllen S. 7 — 14*).
3. Mischwerk einschalten (*Mischbetrieb S. 7 — 8*).



Der Mischbehälter darf nur bei laufendem Mischwerk und nicht vollständig befüllt werden. Das Überfüllen des Mischbehälters führt zur Überlastung der Maschine und erhöhtem Verschleiß,

4. Fördervorgang gegebenenfalls durch Drücken der TASTE FÖRDERN AUTOMATIKBETRIEB (sofern dieser nicht automatisch beendet wurde) oder der TASTE FÖRDERN HANDBETRIEB (wenn die Maschine bereits fördert) beenden.



Der Fördervorgang wird im Automatikbetrieb mit dem Erreichen des eingestellten Abschaltendrucks automatisch beendet.

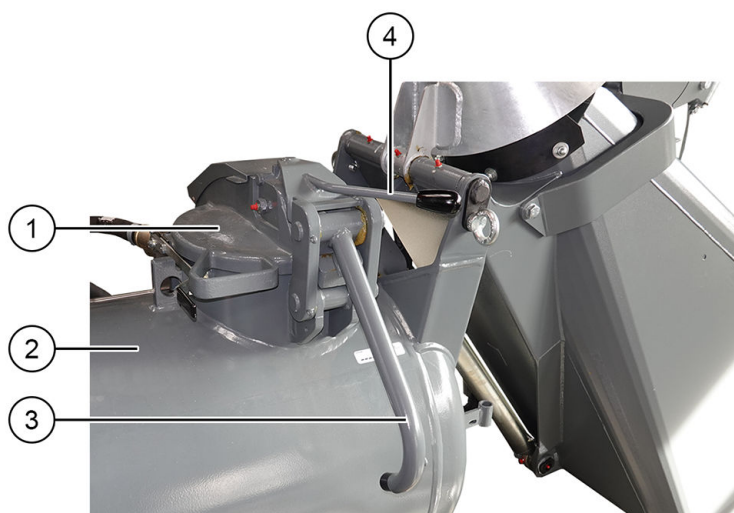


Abbildung 54: Deckel Mischbehälter

Pos.	Bezeichnung
1	Deckel Mischbehälter
2	Mischbehälter
3	Schnell-Schließhebel
4	Sicherungshebel

5. Sicherungshebel zur Seite drücken.

- ⇒ Der Druck im Mischbehälter entweicht, der Schnell-Schließhebel wird freigegeben.
6. Schnell-Schließhebel nach oben ziehen und Deckel des Mischbehälters entriegeln.
 7. Deckel des Mischbehälters öffnen.
 8. Einfülltrichter auf die Einfüllöffnung des Mischbehälters klappen.
 9. Sicherstellen, dass das Zugseil der Seilwinde Schrapper beim Anheben des Beschickers nicht stört. Gegebenenfalls Zugseil von der Seilwinde Schrapper abwickeln.
 10. Sicherung des Hebels Beschicker zum Griffstück ziehen und Hebel Beschicker nach oben drücken.
 - ⇒ Der Beschicker wird angehoben.
 - ⇒ Der Sand rutscht in den Mischbehälter.

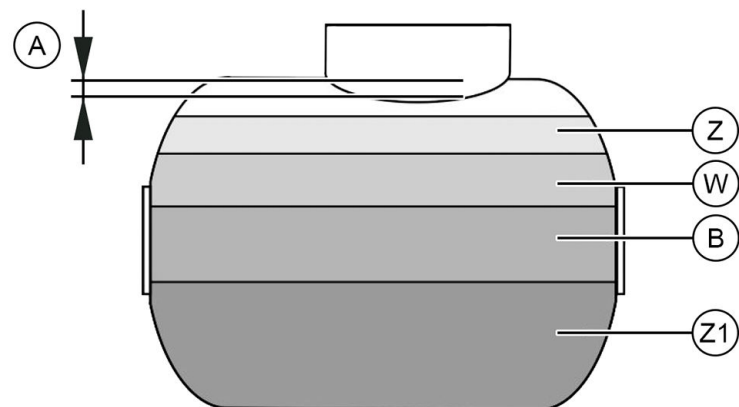


Abbildung 55: Füllung Mischbehälter

Pos.	Bezeichnung
A	Abstand maximale Füllhöhe zu Mantelblech (15 mm)
B	Bindemittel (Zement)
W	Wasser
Z	Zuschlag (z. B. Sand) Rest im Beschicker
Z1	Zuschlag (z. B. Sand)

11. Mischbehälter maximal bis zur Hälfte mit Sand füllen.



12. Sicherung des Hebels Beschicker zum Griffstück ziehen und Hebel Beschicker nach unten drücken, bis kein Sand mehr nachrutscht.
13. Erforderliche Menge Zusatzmittel in den Mischbehälter einfüllen.

VORSICHT

Verletzungsgefahr beim Aufreißen der Sackware an der Metallzahnleiste!

- ▶ Tragen Sie ihre Persönliche Schutzausrüstung (PSA).
- ▶ Achten Sie auf einen sicheren Stand.
- ▶ Greifen Sie die Sackware mit beiden Händen an den kurzen Seiten und lassen Sie sie über dem Schutzgitter des Mischbehälters auf die Metallzahnleiste fallen.

14. Erforderliche Menge Bindemittel (Zement) in den Mischbehälter füllen.
15. Erforderliche Menge Wasser in den Mischbehälter füllen.
16. Sicherung des Hebels Beschicker zum Griffstück ziehen, Hebel Beschicker nach oben drücken und restlichen Sand in den Mischbehälter rutschen lassen. Maximale Füllhöhe beachten!
17. Sicherung des Hebels Beschicker zum Griffstück ziehen und Hebel Beschicker nach unten drücken.
18. Einfülltrichter nach oben klappen.
19. Deckel des Mischbehälters schließen.
20. Deckel des Mischbehälters mit dem Schnell-Schließhebel verriegeln.
21. Schnell-Schließhebel mit dem Sicherungshebel verriegeln.
 - ⇒ Das Material im Mischbehälter wird jetzt miteinander vermischt.

7.5.5 Beschicker mit Schrapper (BS) befüllen

Maschinen mit einem Beschicker und einem Schrapper können sehr effektiv genutzt werden. Mit dem Schrapper können wesentlich schneller große Mengen Sand in den Beschicker gefüllt werden als von Hand. Und das sehr kräfteschonend. Der Schrapper wird von einer Seilwinde zum Beschicker gezogen. Die Seilwinde wird mit einer Funkfernbedienung am Schrapper bedient.

i

Der Sand sollte möglichst mittig hinter der Maschine aufgeschüttet sein, damit er direkt in Zugrichtung der Seilwinde zum Beschicker geschoben werden kann. Wenn der Sand seitlich hinter der Maschine aufgeschüttet wird und von dort gezogen werden muss, werden die Seilwinde und das Zugseil sehr viel stärker beansprucht. Dadurch verschleißsen Seilwinde und Zugseil schneller.

Voraussetzungen:

- ✓ Antriebsmotor läuft

Funkfernsteuerung einschalten

1. Maschinenhaube entriegeln und öffnen.

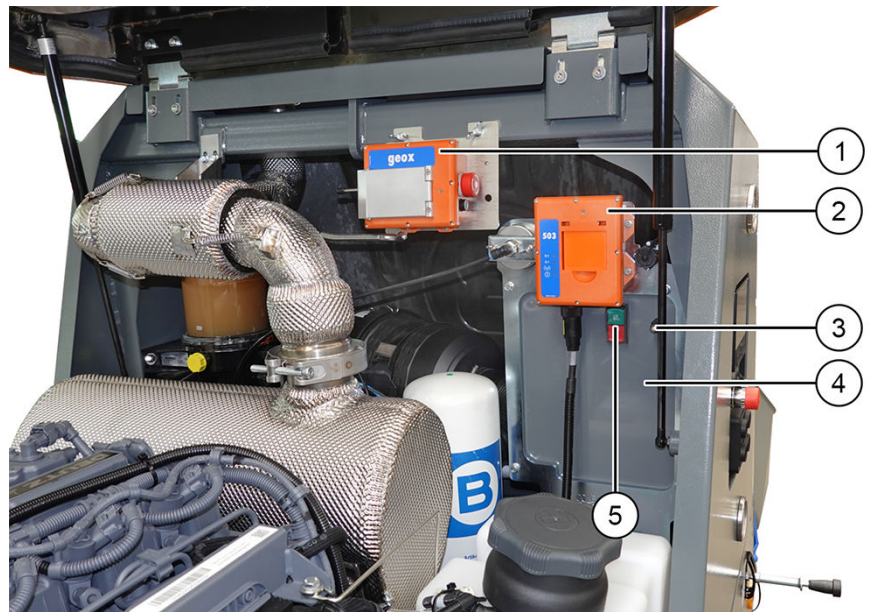


Abbildung 56: Steuerschrank und Funkfernsteuerung

Pos.	Bezeichnung
1	Funkfernbedienung (in Ruheposition)
2	Empfänger Funkfernbedienung
3	Kippschalter Funkfernsteuerung
4	Steuerschrank
5	Hauptschalter

2. KIPPSCHALTER FUNKFERNSTEUERUNG am Steuerschrank betätigen.
3. Funkfernbedienung aus der Halterung herausnehmen.



4. NOT-HALT-TASTER an der Funkfernbedienung entriegeln.
⇒ Nach einigen Sekunden leuchtet die Statusanzeige an der Funkfernbedienung auf.
5. Zustand des Akkus der Funkfernbedienung prüfen, Akku gegebenenfalls austauschen.



Der Akku der Funkfernbedienung kann in der Ladestation am Empfänger Funkfernbedienung geladen werden.

6. Maschinenhaube schließen und verriegeln.
7. KIPPTASTER QUITTIEREN am Steuerschrank betätigen.
⇒ Die Funkfernsteuerung ist jetzt einsatzbereit.

Schrapper bedienen

8. Funkfernbedienung am Schrapper einhängen und fixieren.
9. Zugseil am Schrapper einhängen.
10. Schrapper zum Sandhaufen ziehen.
⇒ Das Zugseil wird von der Seilwinde abgewickelt.
11. Schrapper positionieren.
12. KIPPTASTER SEILWINDE SCHRAPPER an der Funkfernbedienung betätigen.
⇒ Die Seilwinde zieht den Schrapper zum Beschicker und wickelt das Zugseil auf, solange der KIPPTASTER SEILWINDE SCHRAPPER betätigt wird.
13. Schrapper so führen, dass sie an der Gleitschiene am Beschicker anschlägt und anschließend hochgezogen wird.
⇒ Der Schrapper verkantet sich und wird nach vorn geschwenkt.
⇒ Der Sand fällt in den Beschicker.
⇒ Wenn der Anschlag am Zugseil die Seilwinde erreicht, wird die Seilwinde abgeschaltet.
14. KIPPTASTER SEILWINDE SCHRAPPER loslassen.
15. Schrapper wieder zum Sandhaufen zurückziehen.

7.5.6 Mischungszähler ein-, ausschalten

Der Mischungszähler erfasst und speichert die Anzahl der Mischvorgänge.

Voraussetzungen:

- ✓ Maschine am HAUTSCHALTER eingeschaltet

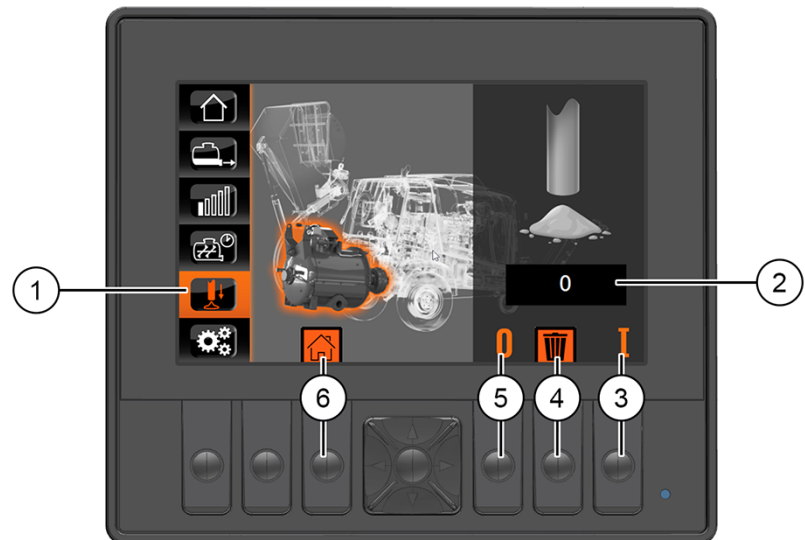


Abbildung 57: Menü Mischungszähler

Pos.	Bezeichnung
1	Menü Mischungszähler
2	Zählwert
3	Mischungszähler EIN
4	Zählwert löschen
5	Mischungszähler AUS
6	Zurück zum Hauptmenü

1. Menü MISCHUNGSZÄHLER mit den Tasten am Steuerkreuz auswählen.
⇒ Das Menü MISCHUNGSZÄHLER wird angezeigt.
2. Mischungszähler ein- oder ausschalten. Die möglichen Optionen werden im Display angezeigt.
⇒ Beim Einschalten wird das Zählfeld grün hinterlegt, beim Ausschalten weiß.
3. Taste Zählwert löschen drücken, um den Zählwert zurückzusetzen.



7.6 Förderbetrieb

Im Förderbetrieb wird der Estrich im Mischbehälter mit Hilfe von Druckluft durch die Förderleitung zum Auslaufbock an der Einbringstelle transportiert. Während des Förderbetriebs muss sich das Mischwerk im Mischbehälter weiter drehen. Der Förderbetrieb wird mit der TASTE FÖRDERN AUTOMATIKBETRIEB oder der TASTE FÖRDERN HANDBETRIEB des Keypads bedient.



Der Förderbetrieb kann auch bei stehendem Mischwerk gestartet werden und wird auch nicht beendet, wenn das Mischwerk abgeschaltet wird.



Wenn die Kühlmitteltemperatur des Antriebsmotors auf über 110 °C ansteigt oder wenn der Förderdruck bereits auf 8 bar angestiegen ist, kann kein Förderbetrieb gestartet werden.

Der Druck im Mischbehälter wird kontinuierlich überwacht. Wenn der Druck im Förderbetrieb auf über 8 bar ansteigt, wird die Drehzahl des Antriebsmotors abgesenkt und der Ansaugregler am Kompressor abgeschaltet. Der Kompressor saugt dann keine Luft mehr an (Leerlauf) und erzeugt somit auch keine Druckluft. Der Förderbetrieb wird unterbrochen. Wenn der Druck im Mischbehälter im Anschluss auf unter 7,5 bar abgesunken ist, wird der Förderbetrieb fortgeführt.



Wenn eine Mischzeitverlängerung eingestellt wurde, verzögert sich die Förderung um die eingestellte Zeit. Der Förderbetrieb kann zwar eingeschaltet werden, startet aber erst nach Ablauf der Mischzeit. Die Mischzeitverlängerung kann durch das Ein- und wieder Ausschalten des Förderbetriebs abgeschaltet werden. Mit dem nächsten Einschalten des Förderbetriebs startet dieser dann sofort.

7.6.1 Fördern Handbetrieb

Bei der Förderung im Handbetrieb bleibt der Förderbetrieb solange aktiv, wie der Handbetrieb eingeschaltet ist. Der Bediener steuert den Fördervorgang von Hand.



Voraussetzungen:

- ✓ Antriebsmotor läuft
 - ✓ Mischwerk läuft (Empfehlung)
 - ✓ Förderleitung mit Wasser gespült
1. TASTE FÖRDERN HANDBETRIEB drücken.
 - ⇒ Der Fördervorgang wird gestartet.
 - ⇒ Die LED der TASTE FÖRDERN HANDBETRIEB leuchtet blau.
 - ⇒ Die Drehzahl des Antriebsmotors wird angehoben.
 2. TASTE FÖRDERN HANDBETRIEB erneut drücken.
 - ⇒ Der Fördervorgang wird beendet.
 - ⇒ Die LED der TASTE FÖRDERN HANDBETRIEB leuchtet blau.
 - ⇒ Die Drehzahl des Antriebsmotors wird abgesenkt.

7.6.2 Fördern Automatikbetrieb

Bei der Förderung im Automatikbetrieb wird der Fördervorgang über den Druck im Mischbehälter gesteuert. Wenn der Druck im Mischbehälter unter den eingestellten Abschaltdruck absinkt, wird der Fördervorgang beendet. Dadurch wird der Staubeintrag an der Einbringstelle am Ende des Fördervorgangs reduziert. Der Druck im Mischbehälter fällt ab, wenn der Mischbehälter nahezu leergefördert ist. Der Bediener muss die Maschine nicht fortlaufend beobachten.

Voraussetzungen:

- ✓ Antriebsmotor läuft
 - ✓ Mischwerk läuft (Empfehlung)
 - ✓ Förderleitung mit Wasser gespült
1. TASTE FÖRDERN AUTOMATIKBETRIEB drücken.
 - ⇒ Die LED der TASTE FÖRDERN AUTOMATIKBETRIEB leuchtet grün.
 - ⇒ Die Drehzahl des Antriebsmotors wird angehoben.
 - ⇒ Der Fördervorgang wird gestartet.
 2. TASTE FÖRDERN AUTOMATIKBETRIEB erneut drücken.
 - ⇒ Die LED der TASTE FÖRDERN AUTOMATIKBETRIEB leuchtet blau.
 - ⇒ Die Drehzahl des Antriebsmotors wird abgesenkt.
 - ⇒ Der Fördervorgang wird beendet.



Der Automatikbetrieb kann auch durch das Drücken der TASTE FÖRDERN HANDBETRIEB beendet werden.

7.6.3 Förderdruck einstellen

Der Förderdruck wird mit den Lufthähnen für Oberluft und Förderluft eingestellt.

Das oben am Rahmen angeordnete Manometer zeigt den Druck im Mischbehälter (Förderdruck) an.

Über das Manometer kontrollieren Sie die vorgenommenen Einstellungen.

Der erforderliche Förderdruck ist abhängig von:

- Länge der Förderleitung
- Förderhöhe
- Materialzusammensetzung

Voraussetzungen:

- ✓ Mischwerk läuft (Empfehlung)
- ✓ Förderbetrieb gestartet (Hand-, Automatikbetrieb)

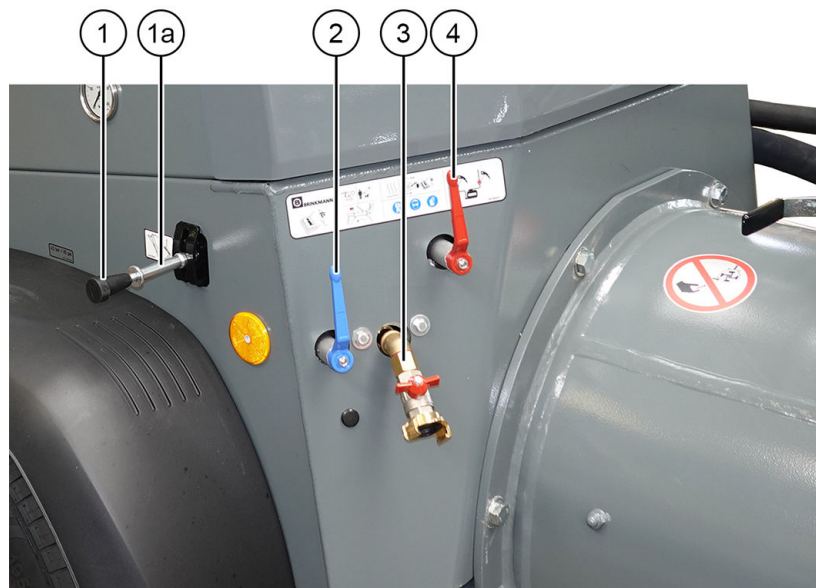


Abbildung 58: Bedienelemente an der Maschine

Pos.	Bezeichnung
1	Hebel Beschicker (B, BS)
1a	Sicherung
2	Hebel Lufthahn Förderluft
3	Druckluftanschluss mit Absperrhahn
4	Hebel Lufthahn Oberluft



Die Lufthähne sind in senkrechter Stellung geöffnet und in waagrechter Stellung geschlossen.

1. Lufthahn Oberluft und Lufthahn Förderluft etwa zur Hälfte öffnen.
2. Förderdruck zwischen 4 und 7 bar mit dem Lufthahn Förderluft einstellen.

Wenn der Druck im Mischbehälter nicht ansteigt:

3. Lufthahn Förderluft schließen.
⇒ Die Luft kann nicht über die Förderleitung entweichen. Im Mischbehälter steigt der Druck.
4. Lufthahn Oberluft ein weiteres Stück öffnen.
⇒ Im Mischbehälter steigt der Druck weiter an.
5. Lufthahn Förderluft öffnen.



Wenn der Druck auf über 7 bar ansteigt:

6. Lufthahn Förderluft weiter öffnen oder Lufthahn Oberluft teilweise oder ganz schließen.

Wenn der Druck auf unter 4 bar absinkt:

7. Lufthahn Förderluft etwas schließen oder Lufthahn Oberluft etwas mehr öffnen.



Wenn Sie die Förderluft eingestellt haben, behalten Sie die Stellung der Lufthähne bei, auch wenn der Fördervorgang beendet ist oder Sie ihn unterbrechen müssen.

7.6.4 Förderbetrieb beenden

Am Ende eines Arbeitstages müssen der Mischbehälter und die Förderleitung komplett entleert werden. Das Leeren der Förderleitung ist nur im Handbetrieb möglich.

1. Von Automatikbetrieb in Handbetrieb umschalten (*Fördern Handbetrieb S. 7 — 18*).
2. Mischbehälter leerfördern.
3. Förderbetrieb solange weiterlaufen lassen, bis die Förderleitung vollständig entleert ist.
4. Anzeige des Manometers für den Druck im Mischbehälter prüfen.

Wenn das Manometer einen Wert von 0 bar anzeigt:

5. TASTE FÖRDERN HANDBETRIEB drücken.
 - ⇒ Die LED der TASTE FÖRDERN HANDBETRIEB leuchtet blau.
 - ⇒ Der Fördervorgang wird beendet.

7.6.5 Abschaltdruck einstellen

Der Abschaltdruck des Kompressors ist vom Hersteller auf 2,4 bar eingestellt. Das entspricht einer Förderleitungslänge von ca. 40 bis 60 m. Bei längeren Förderleitungen und bei schlecht fließendem Estrich muss ein höherer Abschaltdruck eingestellt werden. Bei kürzeren Förderleitungen und bei gut fließendem Estrich kann ein niedrigerer Abschaltdruck eingestellt werden.

Voraussetzungen:

- ✓ Maschine am HAUTSCHALTER eingeschaltet



Abbildung 59: Menü Abschaltdruck

Pos.	Bezeichnung
1	Menü Abschaltdruck
2	Eingestellter Abschaltdruck
3	Wert erhöhen
4	Wert verringern
5	Zurück zum Hauptmenü

1. Menü ABSCHALTD RUCK mit den Tasten am Steuerkreuz auswählen.
⇒ Das Menü ABSCHALTD RUCK wird angezeigt.
2. Wert für den Abschaltdruck einstellen. Die möglichen Optionen werden im Display angezeigt.
⇒ Der eingestellte Wert ist gespeichert.

7.6.6 Förderleistung einstellen

Wenn die Maschine mit dem Leistungsmanagement ausgestattet ist, können Sie die Förderleistung der Maschine verändern. Dies geschieht durch das Anheben oder Absenken der Drehzahl des Antriebsmotors. Je höher die Drehzahl des Antriebsmotors, desto höher ist die Förderleistung. Das Leistungsmanagement hält die Drehzahl des Antriebsmotors nahezu konstant, die Förderleistung bleibt auf dem eingestellten Niveau.



Folgende Leistungsstufen können eingestellt werden:

- ECO – 1 900 U/min
- Zwischenstufe ECO – 2 100 U/min
- REGULAR – 2 450 U/min
- Zwischenstufe POWER – 2 525 U/min
- POWER – 2 600 U/min

Die eingestellte Leistungsstufe bleibt auch nach dem Ausschalten der Maschine gespeichert.



Das Leistungsmanagement ist vom Hersteller auf REGULAR eingestellt.

Voraussetzungen:

- ✓ Maschine am HAUPTSCHALTER eingeschaltet



Abbildung 60: Menü Leistungsmanagement

Pos.	Bezeichnung
1	Menü Leistungsmanagement
2	Anzeige Leistungsstufe (Arbeitsdrehzahl)
3	Arbeitsdrehzahl erhöhen
4	Arbeitsdrehzahl verringern
5	Zurück zum Hauptmenü

1. Menü LEISTUNGSMANAGEMENT mit den Tasten am Steuerkreuz auswählen.

- ⇒ Das Menü LEISTUNGSMANAGEMENT wird angezeigt.
- 2. Leistungsstufe (Arbeitsdrehzahl) einstellen. Die möglichen Optionen werden im Display angezeigt.
- ⇒ Die eingestellte Leistungsstufe ist gespeichert.

7.6.7 Druckluftgerät anschließen

Die Maschine verfügt über einen separaten Druckluftanschluss zum Betreiben verschiedener Druckluftgeräte (z. B. Druckluftpistole).

Voraussetzungen:

- ✓ Antriebsmotor läuft

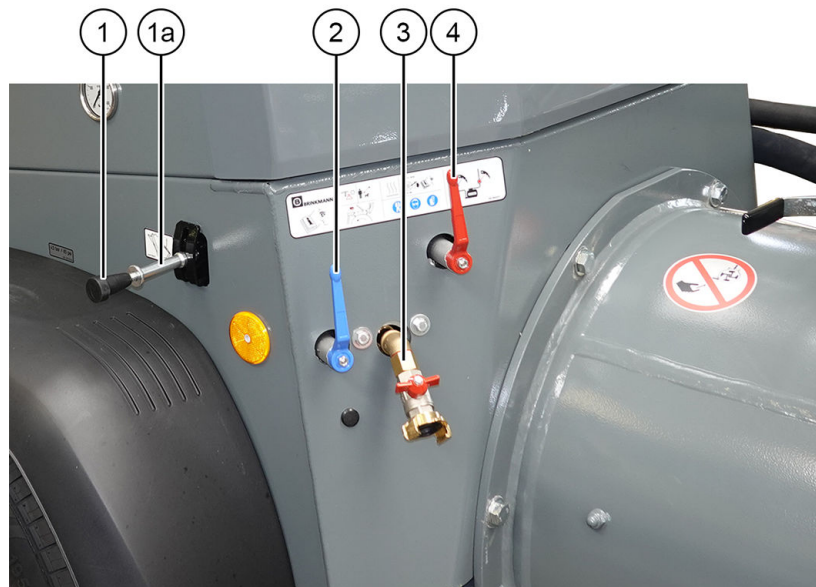


Abbildung 61: Bedienelemente an der Maschine

Pos.	Bezeichnung
1	Hebel Beschicker (B, BS)
1a	Sicherung
2	Hebel Lufthahn Förderluft
3	Druckluftanschluss mit Absperrhahn
4	Hebel Lufthahn Oberluft



WARNUNG

Verletzungsgefahr beim Umgang mit Druckluftgeräten!

- ▶ Tragen Sie ihre Persönliche Schutzausrüstung (PSA).
- ▶ Richten Sie den Luftstrahl z. B. einer Druckluftpistole nicht auf Personen.
- ▶ Verwenden Sie Druckluft nicht als Atemluft.
- ▶ Verwenden Sie die Druckluft nicht zum Reinigen der Kleidung.

ACHTUNG

Schäden am Kompressor!

Der Druckluftanschluss besitzt kein Rückschlagventil. Eindringen des Wasser kann den Kompressor beschädigen.

- ▶ Achten Sie darauf, dass keine Fremdstoffe in die Druckluftleitung gelangen können.

1. Lufthahn Oberluft und den Lufthahn Förderluft schließen.
2. Druckluftverbraucher an den Druckluftanschluss anschließen.
3. Absperrhahn öffnen.
4. Förderbetrieb Fördern Handbetrieb (*Fördern Handbetrieb S. 7 — 18*) starten.
 - ⇒ Der Druckluftverbraucher kann jetzt bestimmungsgemäß verwendet werden.

7.6.8 Störungen im Förderbetrieb

Während der Förderung kann Estrich den Behälterabgang und die Förderleitung verstopfen. Wenn so genannte Stopfer auftreten, dann tritt am Auslaufbock kein Estrich mehr aus. Der Druck im Mischbehälter steigt schnell an. Sobald der Abschaltdruck erreicht ist, wird der Kompressor abgeregelt. Stopfer sind vermeidbar.

Folgende Bedingungen begünstigen die Bildung von Stopfern:

- Aufgeheizte, trockene Förderleitung
- Falsche Einbindung der Förderleitung
- Ungünstig verlegte Förderleitung
- Undichtigkeiten an den Kupplungen der Förderleitungen



- Falsche Materialzusammensetzung
- Schlecht pumpbares und leicht entmischendes Material
- Große Steine oder sonstige Fremdkörper, die in den Mischbehälter gelangt sind
- Feste Verklumpungen oder Eisbrocken

7.6.8.1 Stopfer lokalisieren

GEFAHR

Lebensgefahr durch platzende Förderleitung und Herausschießendes Material!

Beim Entfernen eines Stopfers mit Hilfe von Druckluft oder Wasser, kann die Förderleitung platzen. Das Herausschießende Material kann tödliche Verletzungen verursachen.

- ▶ Tragen Sie eine Schutzbrille.
- ▶ Lassen Sie den Druck im Fördersystem ab.
- ▶ Lokalisieren Sie die Position des Stopfers, um die Gefahrenstelle einzugrenzen.
- ▶ Trennen Sie Leitungskupplungen nur, wenn Sie sicher sind, dass das Fördersystem drucklos ist.
- ▶ Trennen Sie Leitungskupplungen so, dass die Öffnungen vom Körper abgewandt sind.
- ▶ Lösen und zerkleinern Sie den Stopfer und lassen ihn aus der Förderleitung herausrieseln.

1. Fördervorgang stoppen.
2. Antriebsmotor abstellen.
3. Maschinenhaube entriegeln und öffnen.
4. Maschine am HAUPTSCHALTER ausschalten und gegen unbeabsichtigtes Einschalten sichern.

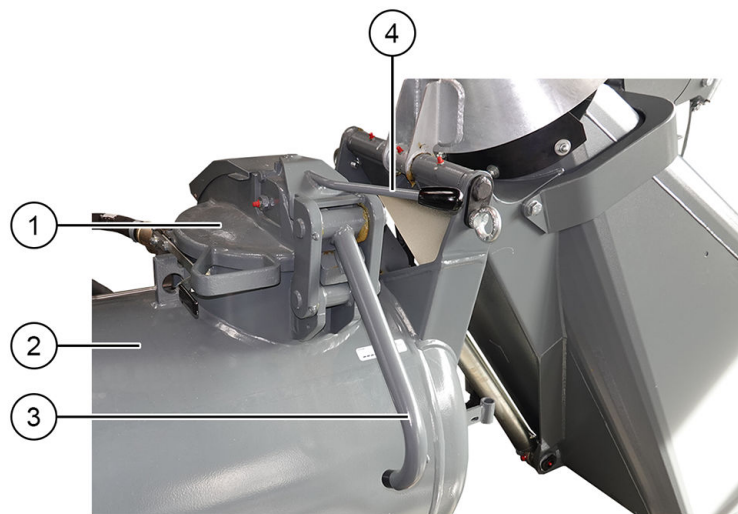


Abbildung 62: Deckel Mischbehälter

Pos.	Bezeichnung
1	Deckel Mischbehälter
2	Mischbehälter
3	Schnell-Schließhebel
4	Sicherungshebel

5. Sicherungshebel zur Seite drücken.
⇒ Der Druck im Mischbehälter entweicht, der Schnell-Schließhebel wird freigegeben.
6. Anzeige des Manometers für den Druck im Mischbehälter prüfen.
⇒ Wenn das Manometer einen Wert von 0 bar anzeigt, ist der Mischbehälter entlüftet.
7. Förderleitung mit einem Hammer auf harte Stellen abklopfen.
⇒ Wenn sich die Förderleitung beim Klopfen verformt, haben Sie den Stopfer lokalisiert.
⇒ Wenn Sie keinen Stopfer in der Förderleitung lokalisieren können, sitzt der Stopfer im Behälterabgang.
⇒ Wenn Sie einen Stopfer in der Förderleitung lokalisieren, der relativ lang zu sein scheint, handelt es sich gegebenenfalls um zwei aufeinander folgende Stopfer mit einem Lufteinschluss.



7.6.8.2 Stopfer in der Förderleitung beseitigen

GEFAHR

Lebensgefahr durch herausschießendes Material!

Wenn Lufteinschlüsse zwischen Stopfern nicht gelöst werden, kann Material beim Trennen der Leitungskupplung herausschießen und tödliche Verletzungen verursachen.

- ▶ Tragen Sie eine Schutzbrille.
- ▶ Lassen Sie den Druck im Fördersystem ab.
- ▶ Lokalisieren Sie die Position des Stopfers, um die Gefahrenstelle einzugrenzen.
- ▶ Lösen Sie Lufteinschlüsse durch Klopfen und Schütteln.
- ▶ Trennen Sie Leitungskupplungen nur, wenn sich die Förderleitung zwischen den Stopfern verformen lässt.
- ▶ Trennen Sie Leitungskupplungen so, das die Öffnungen vom Körper abgewandt sind.

1. Stopfer in der Förderleitung mit leichten Hammerschlägen lösen.
2. Förderleitung in der Nähe des lokalisierten Stopfers abkuppeln.
3. Stopfer in der Förderleitung durch Schütteln und Abklopfen lösen.
4. Gegebenenfalls auch die Kupplungen mit einem Gummihammer abklopfen.
5. Gelöste Stopfer in geeignetem Behälter sammeln.
6. Festsitzende Stopfer mit Wasser ausspülen. Auslaufendes Material in einem geeigneten Behälter auffangen.
7. Gesammeltes Material in den Behältern umweltgerecht, entsprechend den lokal geltenden Bestimmungen entsorgen.

7.6.8.3 Stopfer im Behälterabgang beseitigen

1. Förderleitung am Verschleißstutzen abkuppeln.
2. Falls erforderlich, Reduzierstück (Steinfang) abbauen.
3. Reduzierstück gegebenenfalls reinigen.
4. Behälterabgang reinigen.
5. Festsitzende Stopfer mit Wasser ausspülen.



7.6.8.4 Wiederinbetriebnahme nach Stopferbeseitigung

1. Förderleitung ankuppeln.
2. Verlegung der Förderleitung prüfen und gegebenenfalls korrigieren.
3. Maschine am HAUPTSCHALTER einschalten.
4. Gegebenenfalls NOT-HALT aufheben.
5. Maschinenhaube schließen und verriegeln.
6. Antriebsmotor starten.
7. Förderbetrieb starten (*Fördern Handbetrieb S. 7 — 18*).
8. Anzeige des Manometers für den Druck im Mischbehälter prüfen.
⇒ Wenn der Druck erneut auf über 8 bar ansteigt, muss ein weiterer Stopfer beseitigt werden.



8 Reinigung und Pflege

Am Arbeitsende müssen die Maschine und die Förderleitung gereinigt werden. Eine saubere Maschine und Förderleitung sind unerlässlich, um beim nächsten Einsatz störungsfrei mit der Maschine arbeiten zu können. Materialreste und Verschmutzungen, die sich in Maschine und Förderleitung absetzen, können die Funktion beeinträchtigen. Die Maschine ist spritzwassergeschützt, jedoch nicht wasserdicht ausgeführt.



8.1 Allgemeines

ACHTUNG

Umweltverschmutzung durch Reinigungsmittel!

Reinigungsmittel können Umweltschäden verursachen, wenn sie in den Boden bzw. ins Grundwasser gelangen.

- ▶ Achten Sie auf die Hinweise auf den Verpackungen der Reinigungsmittel.
- ▶ Beachten Sie die lokal geltende Abwasserverordnung.

ACHTUNG

Maschinenschaden durch Wasser!

Beim Reinigen der Maschine mit dem Hochdruckreiniger kann eindringendes Wasser Maschinenschäden verursachen.

- ▶ Achten Sie darauf, dass der Steuerschrank geschlossen ist.
- ▶ Decken Sie gefährdete Bereiche gegebenenfalls ab.
- ▶ Halten Sie den Wasserstrahl nicht direkt auf die Bauteile der elektrischen Anlage.
- ▶ Halten Sie den Wasserstrahl nicht direkt auf elektronische Bauteile (z. B. Display, Keypad).
- ▶ Halten Sie den Wasserstrahl nicht direkt in die Öffnungen für z. B. die Luftansaugung oder die Luftführung.

Hinweise zur Reinigung:

- Reinigen Sie die Maschine nur, wenn diese ausgeschaltet und abgekühlt ist.
- Verwenden Sie für die Reinigung kein Seewasser oder salzhaltiges Wasser.
- Spülen Sie die Maschine mit klarem Wasser ab, wenn diese mit Seewasser in Berührung gekommen ist.

8.2 Maschine reinigen

Die Maschine ist spritzwassergeschützt.

Voraussetzungen:

- ✓ Mischbehälter und Förderleitung leer
- ✓ Beschicker (B, BS) abgesenkt
- ✓ Antriebsmotor abgestellt
- ✓ Maschinenhaube geöffnet
- ✓ Maschine am HAUPTSCHALTER ausgeschaltet und gegen unbeabsichtigtes Einschalten gesichert

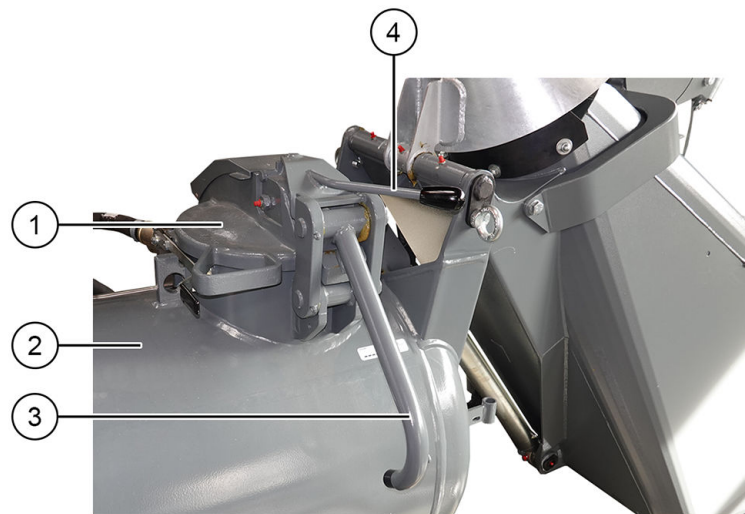


Abbildung 63: Deckel Mischbehälter

Pos.	Bezeichnung
1	Deckel Mischbehälter
2	Mischbehälter
3	Schnell-Schließhebel
4	Sicherungshebel

1. Sicherungshebel zur Seite drücken.
⇒ Der Druck im Mischbehälter entweicht, der Schnell-Schließhebel wird freigegeben.
2. Schnell-Schließhebel nach oben ziehen und Deckel des Mischbehälters entriegeln.
3. Deckel des Mischbehälters öffnen.
4. Förderleitung am Verschleißstutzen des Mischbehälters abkuppeln.
5. Mischbehälter innen mit Wasser reinigen.
6. Lagerstellen der Mischerwelle reinigen.



7. Entlüftungsleitung durchspülen.
8. Maschine von oben beginnend mit Wasser reinigen.

8.3 Maschine mit Hochdruckreiniger (Option) reinigen

Mit dem Hochdruckreiniger können Sie die Maschine von außen reinigen.

Voraussetzungen:

- ✓ Maschine am HAUPTSCHALTER eingeschaltet
- ✓ Antriebsmotor abgestellt

WARNUNG

Verletzungsgefahr durch Hochdruckwasserstrahl!

Der Hochdruckreiniger arbeitet mit einem hohen Wasserdruck. Der direkte Kontakt mit dem Hochdruckwasserstrahl kann Verletzungen verursachen.

- ▶ Tragen Sie Ihre Persönliche Schutzausrüstung (PSA) inklusive Schutzbrille.
- ▶ Achten Sie auf Personen in der Nähe.
- ▶ Richten Sie den Hochdruckwasserstrahl nicht auf andere Personen.
- ▶ Halten Sie die Hochdruckpistole im Betrieb mit beiden Händen fest.
- ▶ Achten Sie auf einen sicheren Stand.

ACHTUNG

Lackschäden an der Maschine durch Hochdruckreinigung!

Der Lack an der Maschine ist bei Auslieferung gegebenenfalls noch nicht vollständig ausgehärtet. Die Reinigung mit Dampf- oder Hochdruckreiniger kann die Lackschicht beschädigen.

- ▶ Reinigen Sie in den ersten sechs Betriebswochen alle lackierten Flächen mit kaltem Wasser und einem maximalen Wasserdruck von 5 bar.

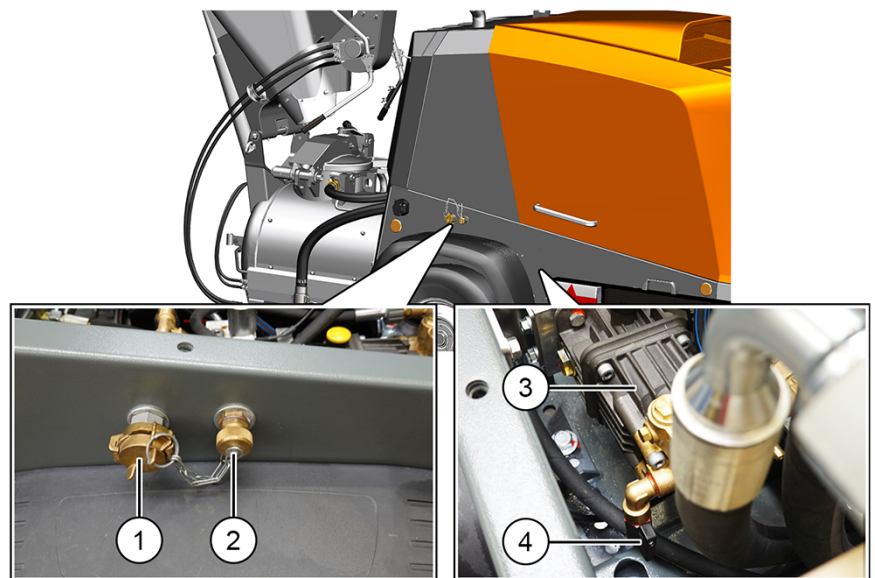


Abbildung 64: Hochdruckwasserpumpe (Option)

Pos.	Bezeichnung
1	Wasseranschluss
2	Anschluss Hochdruckschlauch
3	Hochdruckwasserpumpe
4	Kugelhahn

Hochdruckreiniger anschließen

1. Hochdruckschlauch mit der Hochdruckpistole verbinden.
2. Hochdruckschlauch mit dem Anschluss Hochdruckschlauch am Rahmen verbinden.
3. Wasserschlauch mit dem Wasseranschluss am Rahmen verbinden.
4. Wasserzulauf öffnen.
5. Hochdruckpistole so lange betätigen, bis Wasser aus der Düse austritt.
6. Hauptmenü im Display aufrufen.
7. Antriebsmotor starten.
8. Im Hauptmenü die Option Hochdruckreiniger auswählen und einschalten.
9. Hochdruckpistole betätigen.
⇒ Die Hochdruckwasserpumpe läuft an.



Betriebsdruck Hochdruckreiniger einstellen

10. Maschinenhaube entriegeln und öffnen.
11. Betriebsdruck am Handrad der Hochdruckpumpe einstellen.
12. Maschinenhaube schließen und verriegeln.



Wenn die Maschine mit dem optionalen Softwarepaket konfiguriert ist, kann der maximale Wasserdruck des Hochdruckreinigers über die Drehzahl des Antriebsmotors erhöht werden. Hierfür muss das Menü LEISTUNGSMANAGEMENT über die Auswahltaste unter dem entsprechenden Symbol aufgerufen werden. Das Leistungsmanagement aktiviert dann die Leistungsstufe POWER. Die Drehzahl des Antriebsmotors wird entsprechend angehoben. Die Hochdruckwasserpumpe fördert mit höherer Leistung.

Maschine reinigen

13. Maschine reinigen und dabei versuchen die Schmutzschicht von der lackierten Fläche abzuschälen. Hochdruckwasserstrahl nicht senkrecht auf die zu reinigende Fläche richten und einen Mindestabstand von 30 cm einhalten.

Hochdruckreiniger abbauen

ACHTUNG

Maschinenschaden durch gefrierendes Wasser!

Gefrierendes Wasser kann wasserführende Bauteile der Maschine beschädigen.

- ▶ Lassen Sie das Wasser aus allen wasserführenden Bauteilen ab.
- ▶ Lassen Sie gegebenenfalls das Wasser aus der Hochdruckwasserpumpe ab.

14. Antriebsmotor abstellen.
15. Maschinenhaube entriegeln und öffnen.
16. Maschine am HAUPTSCHALTER ausschalten.
17. Wasserzulauf sperren.
18. Hochdruckpistole so lange betätigen, bis kein Wasser mehr aus der Düse austritt (Druckentlastung).



19. Wasserschlauch vom Wasseranschluss trennen.
20. Hochdruckschlauch von der Hochdruckpistole trennen.
21. Hochdruckschlauch vom Anschluss Hochdruckschlauch trennen.
22. Hochdruckschlauch und Hochdruckpistole verstauen.
23. Kugelhahn an der Hochdruckwasserpumpe öffnen und Restwasser ablassen.

Wenn kein Wasser mehr austritt:

24. Kugelhahn schließen.
25. Maschinenhaube schließen und verriegeln.

8.4 Förderleitung reinigen

Materialreste, die sich im Inneren des Förderleitung absetzen, können Schäden verursachen, sich immer weiter ausweiten und somit den Querschnitt der Förderleitung verengen. Saubere Förderleitungen sind deshalb unerlässlich, um beim nächsten Einsatz störungsfrei mit der Maschine arbeiten zu können.

Voraussetzungen:

- ✓ Mischbehälter und Förderleitung leer
- ✓ Beschicker (B, BS) abgesenkt
- ✓ Antriebsmotor abgestellt
- ✓ Maschinenhaube geöffnet
- ✓ Maschine am HAUPTSCHALTER ausgeschaltet und gegen unbeabsichtigtes Einschalten gesichert

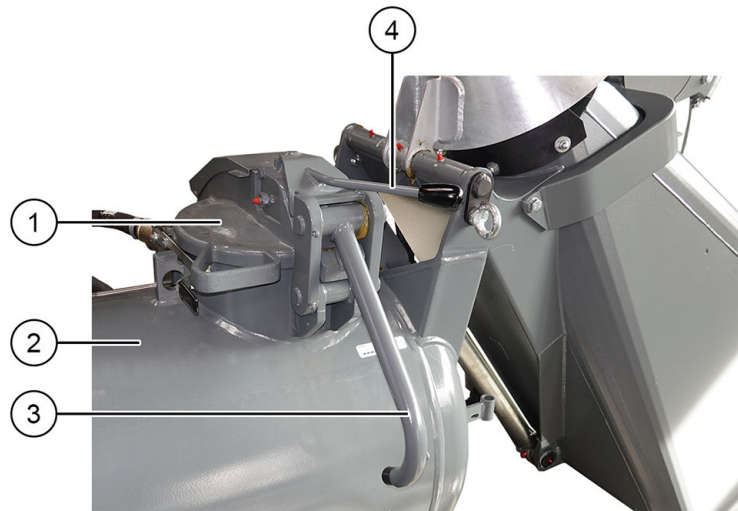


Abbildung 65: Deckel Mischbehälter

Pos.	Bezeichnung
1	Deckel Mischbehälter
2	Mischbehälter
3	Schnell-Schließhebel
4	Sicherungshebel

1. Sicherungshebel zur Seite drücken.
⇒ Der Druck im Mischbehälter entweicht, der Schnell-Schließhebel wird freigegeben.
2. Schnell-Schließhebel nach oben ziehen und Deckel des Mischbehälters entriegeln.
3. Deckel des Mischbehälters öffnen.

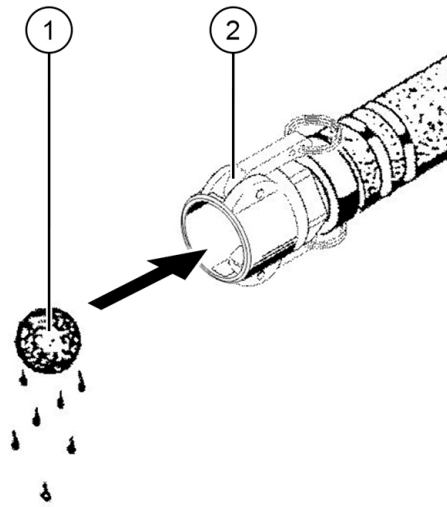


Abbildung 66: Schwammkugel in Förderleitung

Pos.	Bezeichnung
1	Schwammkugel
2	Förderleitung

4. Förderleitung am Verschleißstutzen des Mischbehälters abkuppeln.
5. Schwammkugel mit Wasser tränken.
6. Schwammkugel in die Förderleitung drücken.
7. Förderleitung wieder an den Verschleißstutzen ankuppeln.

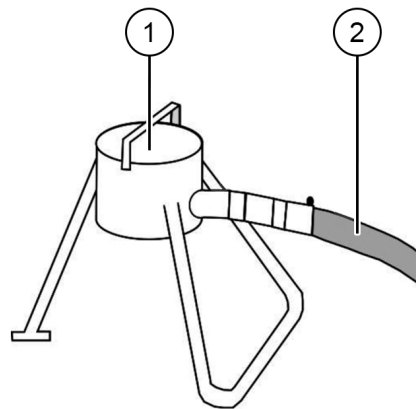


Abbildung 67: Auslaufbock anschließen

Pos.	Bezeichnung
1	Auslaufbock
2	Förderleitung

- Wenn die Förderleitung nicht am Auslaufbock angeschlossen ist:**
8. Förderleitung an den Auslaufbock ankuppeln.
 9. Einen ausreichend großen Behälter unter den Auslaufbock stellen.
 10. Mischbehälter bis zur Hälfte mit Wasser füllen.
 11. Deckel des Mischbehälters schließen.
 12. Deckel des Mischbehälters mit dem Schnell-Schließhebel verriegeln.
 13. Schnell-Schließhebel mit dem Sicherungshebel verriegeln.
 14. Maschine am HAUPTSCHALTER einschalten.
 15. Maschinenhaube schließen und verriegeln.
 16. Antriebsmotor starten.
 17. Förderbetrieb Fördern Handbetrieb (*Fördern Handbetrieb S. 7 — 18*) starten.
 - ⇒ Die Schwammkugel wird durch die Förderleitung bis zum Auslaufbock gedrückt.
 18. Förderbetrieb stoppen, wenn die Schwammkugel aus dem Auslaufbock austritt.
 19. Diesen Prozess so oft wiederholen, bis sauberes Wasser aus dem Auslaufbock austritt.

20. Reinigungsprozess beenden.
21. Antriebsmotor abstellen.
22. Maschinenhaube entriegeln und öffnen.
23. Maschine am HAUPTSCHALTER ausschalten.

8.5 Maschine in Transportstellung versetzen

Voraussetzungen:

✓ Maschine und Förderleitung gereinigt

1. Maschinenhaube entriegeln und öffnen.
2. Maschine am HAUPTSCHALTER einschalten.
3. Maschinenhaube schließen und verriegeln.

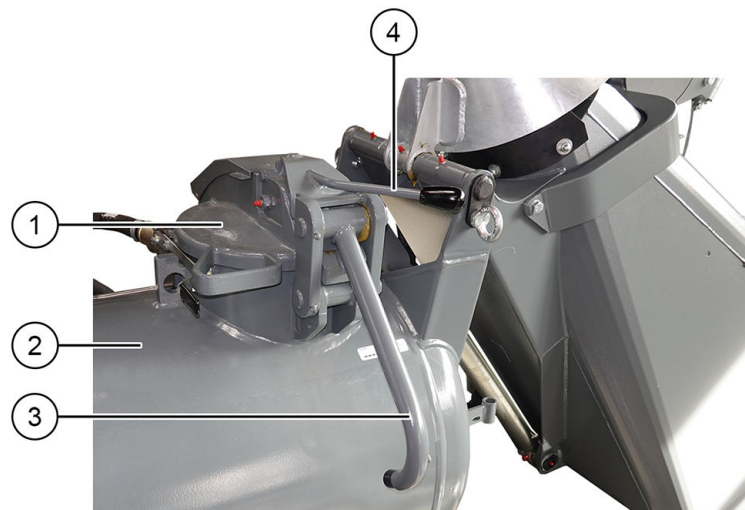


Abbildung 68: Deckel Mischbehälter

Pos.	Bezeichnung
1	Deckel Mischbehälter
2	Mischbehälter
3	Schnell-Schließhebel
4	Sicherungshebel

4. Sicherungshebel zur Seite drücken.
⇒ Der Druck im Mischbehälter entweicht, der Schnell-Schließhebel wird freigegeben.



5. Schnell-Schließhebel nach oben ziehen und Deckel des Mischbehälters entriegeln.
 6. Deckel des Mischbehälters öffnen.
 7. Einfülltrichter auf die Einfüllöffnung des Mischbehälters klappen.
 8. Antriebsmotor starten.
 9. Schrapper (BS) in Transportstellung bringen.
 10. Beschicker (B, BS) in Transportstellung anheben.
 11. Antriebsmotor abstellen.
 12. Maschinenhaube entriegeln und öffnen.
 13. Maschine am HAUPTSCHALTER ausschalten.
 14. Maschinenhaube schließen und verriegeln.
- Wenn der Luftentnahmehahn geöffnet ist:**
15. Luftentnahmehahn schließen.



Abbildung 69: EстриchBoy Seitenansicht



9 Störungen erkennen und beseitigen

In diesem Kapitel erhalten Sie eine Übersicht zu Störungen, die während des Betriebs der Maschine auftreten können, deren mögliche Ursachen und Hilfestellung für die Beseitigung.







Störungen für deren Beseitigung lediglich einfache Maßnahmen erforderlich sind, können in eigener Verantwortung behoben werden. Das beauftragte Personal muss im Umgang mit der Maschine geschult sein und den Inhalt der Betriebsanleitung kennen. Wenn Teile ersetzt werden müssen, verwenden Sie nur Originalteile und Ersatzteile, die vom Hersteller feigegeben sind.

Diagnose- und Reparaturarbeiten, für die jedoch besondere Kenntnisse erforderlich sind, dürfen nur von qualifiziertem Fachpersonal ausgeführt werden. Diese Arbeiten sind mit dem Hinweis „Prüfung, Reparatur durch SERVICE!“ in der Spalte Abhilfe gekennzeichnet. Wenden Sie sich an den Kundendienst des Herstellers oder an einen vom Hersteller autorisierten Fachhändler.



9.1 Kontroll- und Warnmeldungen

Im Hauptanzeigebereich des Displays werden Systemzustände der Maschine und Warnungen bzw. Störungen angezeigt. Funktionsrückmeldungen und Hinweise werden mit gelben Symbolen angezeigt. Zusätzlich blinken die LEDs der Tasten des Keypads gelb.

Anzeige	Bedeutung	Abhilfe
	Serviceanzeige	Service an der Maschine durchführen lassen
	Quittierung fehlt Das Quittieren ist erforderlich wenn die Maschine nach einem NOT-HALT wieder in Betrieb genommen wird und wenn der Antriebsmotor nach dem Einschalten der Maschine das erste Mal gestartet wird.	Kipptaste Quittieren betätigen
	Kraftstoffstand niedrig – Füllstand unter 10 %	Kraftstoff tanken
	Fettzentralschmierung wurde manuell ausgelöst	–
	Anzeige bei laufendem Antriebsmotor – Batterie wird nicht geladen (Spannung unter 13 V)	Prüfung, Reparatur durch SERVICE!
	Luftfilter Kompressor verstopft	Luftfilter wechseln (<i>Luftfilter Kompressor reinigen, erneuern S. 10 – 25</i>)



Störungen erkennen und beseitigen


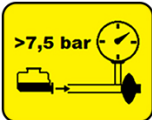



Anzeige	Bedeutung	Abhilfe
	Fehler Antriebsmotor Gegebenenfalls wird zusätzlich ein Fehlercode angezeigt.	Maschine für 2 min ausschalten. Wenn der Fehler nach Wiederinbetriebnahme noch angezeigt wird – Prüfung, Reparatur durch SERVICE!.
	Zu schneller Anstieg des Förderdrucks – Stopfer! Förderdruck über 7,5 bar	Stopfer lokalisieren und beseitigen (<i>Störungen im Förderbetrieb S. 7 – 26</i>). Gegebenenfalls Förderdruck einstellen.

Tabelle 8: Kontrollmeldungen

Warnungen und Störungen, die gegebenenfalls eine unmittelbare Reaktion des Bedieners erfordern, werden mit roten Symbolen angezeigt. Zusätzlich leuchten die LEDs der Tasten des Keypads dauerhaft rot.

Anzeige	Bedeutung	Abhilfe
	Sicherheitskreis offen NOT-HALT wurde ausgelöst. Alle hydraulisch angetriebenen Funktionen werden abgeschaltet. Der Antriebsmotor wird nicht abgestellt.	NOT-HALT aufheben (<i>NOT-HALT aufheben S. 7 – 4</i>)
	Sicherheitskreis offen (BS) NOT-HALT wurde ausgelöst. Alle hydraulisch angetriebenen Funktionen werden abgeschaltet. Der Antriebsmotor wird nicht abgestellt. Ursache: <ul style="list-style-type: none"> • NOT-HALT-Taster an Funkfernbedienung betätigt • Kippschalter Funkfernsteuerung in Mittelstellung • Funkfernsteuerung wegen Inaktivität abgeschaltet 	NOT-HALT aufheben (<i>NOT-HALT aufheben S. 7 – 4</i>)
	Schutzgitter offen NOT-HALT wurde ausgelöst. Alle hydraulisch angetriebenen Funktionen werden abgeschaltet. Der Antriebsmotor wird nicht abgestellt.	Schutzgitter schließen, NOT-HALT aufheben (<i>NOT-HALT aufheben S. 7 – 4</i>)



Anzeige	Bedeutung	Abhilfe
	Kraftstoffstand sehr niedrig Füllstand unter 5 %.	Maschine tanken
	Wasser im Kraftstoffvorfilter Wenn sich zu viel Wasser im Kraftstoffvorfilter angesammelt hat, wird das Mischwerk abgeschaltet und kann nicht mehr eingeschaltet werden. Nur die LEDs der Taste Mischen Tippbetrieb und der Taste Mischen Dauerbetrieb leuchten dauerhaft rot. Der Förderbetrieb kann eingeschaltet werden, damit der Mischbehälter leergefördert werden kann.	Kraftstoffvorfilter entwässern <i>(Kraftstoffvorfilter entwässern S. 10 — 33)</i>
	Motoröldruck zu niedrig Der Motoröldruck wird ca. 18 s nach dem Starten geprüft. Wenn der erforderliche Öldruck nicht erreicht wird, wird der Antriebsmotor abgestellt.	<i>(Störungen Antriebsmotor S. 9 — 5)</i>
	Kühlflüssigkeitsstand zu niedrig Der Antriebsmotor wird sofort abgestellt. Solange der Fehler vorliegt kann der Antriebsmotor nicht gestartet werden.	Kühlsystem prüfen, Kühlflüssigkeit auffüllen <i>(Kühlflüssigkeitsstand prüfen S. 10 — 9)</i>
	Motortemperatur zu hoch	<i>(Störungen Antriebsmotor S. 9 — 5)</i>
	Motorfehler Der Antriebsmotor wird sofort abgestellt. Solange der Fehler vorliegt kann der Antriebsmotor nicht gestartet werden.	Prüfung, Reparatur durch SERVICE!
	Motorfehler Der Antriebsmotor wird sofort abgestellt. Solange der Fehler vorliegt kann der Antriebsmotor nicht gestartet werden. Im Display werden Fehlercode angezeigt.	Prüfung, Reparatur durch SERVICE!
	Netzwerkfehler Kommunikationsfehler Motormanagement – Display	Maschine für zwei Minuten ausschalten und wieder einschalten. Wenn das nicht erfolgreich ist, Prüfung, Reparatur durch SERVICE!








Anzeige	Bedeutung	Abhilfe
	Netzwerkfehler Kommunikationsfehler Display – Controller	Prüfung, Reparatur durch SERVICE!
	Kompressortemperatur zu hoch Der Antriebsmotor wird sofort abgestellt. Solange der Fehler vorliegt kann der Antriebsmotor nicht gestartet werden.	Maschine abschalten und Kompressor abkühlen lassen, gegebenenfalls Ursache für Temperaturanstieg suchen und beheben. Gegebenenfalls Prüfung, Reparatur durch SERVICE!
	Hydraulikölstand zu niedrig Der Antriebsmotor wird sofort abgestellt. Solange der Fehler vorliegt kann der Antriebsmotor nicht gestartet werden.	Hydrauliksystem prüfen, Hydrauliköl auffüllen (<i>Hydraulikölstand prüfen S. 10 — 12</i>)

Tabelle 9: Warnmeldungen

9.2 Störungen Antriebsmotor

 Störung	 Ursache	 Abhilfe
Antriebsmotor springt nicht oder schlecht an	Umgebungstemperatur zu niedrig	Betrieb einstellen, Betriebsbedingungen der Maschine beachten.
	Batteriespannung zu niedrig, Batterie entladen oder defekt	Batterie prüfen, laden oder ersetzen
	Anlasser oder Leitungssatz defekt	Prüfung, Reparatur durch SERVICE!
	Kein Kraftstoff	Kraftstoff tanken
	Schlechte Kraftstoffqualität, falscher Kraftstoff	Kraftstoff wechseln, gegebenenfalls Reparatur durch SERVICE!
	Kraftstoffversorgung unterbrochen, Kraftstoffeinspritzung Fehler	Prüfung, Reparatur durch SERVICE!
	Luft im Kraftstoffsystem	Kraftstoffsystem entlüften (<i>Kraftstofffilter erneuern S. 10 — 34</i>)
	Ansaugsystem Fehler	(<i>Luftfilter reinigen, erneuern S. 10 — 21</i>) oder Prüfung, Reparatur durch SERVICE!
	Abgasnachbehandlung Fehler	Prüfung, Reparatur durch SERVICE!
Innerer Motorschaden	Prüfung, Reparatur durch SERVICE!	



✖ Störung	🔍 Ursache	✅ Abhilfe
Antriebsmotor springt an, läuft aber unregelmäßig und setzt aus	Schlechte Kraftstoffqualität, falscher Kraftstoff	Kraftstoff wechseln, gegebenenfalls Reparatur durch SERVICE!
	Kraftstofffilter verschmutzt	<i>(Kraftstofffilter erneuern S. 10 — 34)</i>
	Kraftstoffversorgung unterbrochen, Kraftstoffeinspritzung Fehler	Prüfung, Reparatur durch SERVICE!
	Luft im Kraftstoffsystem	Kraftstoffsystem entlüften <i>(Kraftstofffilter erneuern S. 10 — 34)</i>
	Abgasnachbehandlung Fehler	Prüfung, Reparatur durch SERVICE!
	Innerer Motorschaden	Prüfung, Reparatur durch SERVICE!
Antriebsmotor springt nicht an, Motorkontrollleuchte blinkt	Motormanagement hat schwerwiegenden Fehler erkannt, Startsperr	Prüfung, Reparatur durch SERVICE!
Drehzahländerungen nicht möglich, Motorkontrollleuchte EIN	Motormanagement hat Fehler erkannt, Notlauf	Prüfung, Reparatur durch SERVICE!
Antriebsmotor wird heiß	Hohe Außentemperatur, schlechte oder blockierte Wärmeabfuhr, Betrieb mit offener Maschinenhaube	Maschine an gut belüfteten Platz aufstellen, Hindernisse in der Luftführung beseitigen, Maschinenhaube schließen und verriegeln
	Dauerbetrieb der Maschine unter hoher Last	Lastanforderung reduzieren
	Kühlsystem Antriebsmotor Störung, Fehler	Prüfung, Reparatur durch SERVICE!
	Kühler verschmutzt, defekt	<i>(Kühler reinigen S. 10 — 29)</i> , gegebenenfalls Reparatur durch SERVICE!
	Lüfterrad defekt, Keilriemen gerissen oder dreht durch	Prüfung, Reparatur durch SERVICE!
	Motorölstand zu hoch oder zu niedrig	Motorölstand korrigieren
	Ölfilter verschmutzt	Motoröl und Ölfilter wechseln
	Kraftstoffeinspritzung Fehler	Prüfung, Reparatur durch SERVICE!
	Ansaugsystem Fehler	<i>(Luftfilter reinigen, erneuern S. 10 — 21)</i> oder Prüfung, Reparatur durch SERVICE!
Abgasnachbehandlung Fehler	Prüfung, Reparatur durch SERVICE!	
Antriebsmotor hat keine Leistung	Motorölstand zu hoch	Motorölstand korrigieren
	Schlechte Kraftstoffqualität, falscher Kraftstoff	Kraftstoff wechseln, gegebenenfalls Reparatur durch SERVICE!
	Kraftstoffversorgung, Kraftstoffeinspritzung Fehler	Prüfung, Reparatur durch SERVICE!
	Ansaugsystem Fehler	<i>(Luftfilter reinigen, erneuern S. 10 — 21)</i> oder Prüfung, Reparatur durch SERVICE!



✖ Störung	🔍 Ursache	✅ Abhilfe
	Abgasnachbehandlung Fehler	Prüfung, Reparatur durch SERVICE!
	Lüfterrad defekt, Keilriemen gerissen oder dreht durch	Prüfung, Reparatur durch SERVICE!
Antriebsmotor hat keine Leistung. Motorkontrollleuchte EIN	Motormanagement hat Fehler erkannt, Notlauf	Prüfung, Reparatur durch SERVICE!
Antriebsmotor läuft nicht auf allen Zylindern	Kraftstoffeinspritzung Fehler	Prüfung, Reparatur durch SERVICE!
	Motorelektronik, Motorleitungssatz defekt	Prüfung, Reparatur durch SERVICE!
	Innerer Motorschaden	Prüfung, Reparatur durch SERVICE!
Antriebsmotor – kein oder zu niedriger Öldruck	Motorölstand zu niedrig	Motorölstand korrigieren
	Große Schräglage der Maschine	Maschine waagrecht ausrichten
	Ölfilter verstopft	Prüfung, Reparatur durch SERVICE!
	Motorölkreislauf gestört, Öldruckregelung defekt	Prüfung, Reparatur durch SERVICE!
Antriebsmotor – hoher Ölverbrauch, Motoröl im Abgas (blauer Qualm)	Motorölstand zu hoch	Motorölstand korrigieren
	Große Schräglage der Maschine	Maschine waagrecht ausrichten
	Kurbelgehäuseentlüftung defekt	Prüfung, Reparatur durch SERVICE!
	Antriebsmotor wird dauerhaft mit zu geringer Last betrieben	Lastfaktor prüfen und anpassen
	Innerer Motorschaden oder Abgasbolader defekt	Prüfung, Reparatur durch SERVICE!
Abgas mit weißem Qualm	Schlechte Kraftstoffqualität, falscher Kraftstoff	Kraftstoff wechseln, gegebenenfalls Reparatur durch SERVICE!
	Kondenswasser im Abgas	Antriebsmotor warmlaufen lassen
	Kühlflüssigkeit im Abgas	Prüfung, Reparatur durch SERVICE!
	Kraftstoffeinspritzung Fehler	Prüfung, Reparatur durch SERVICE!
Abgas mit schwarzem Qualm	Hoher Rußanteil im Abgas	Prüfung, Reparatur durch SERVICE!

9.3 Fehlerspeicher auslesen

Das Motormanagement wertet die Signale verschiedener Sensoren aus. Wenn das Motormanagement Störungen feststellt, speichert es die Fehlercode und die Umgebungsbedingungen, unter denen die Störungen aufgetreten sind. Die Fehlercode können ausgelesen werden. Störungen werden durch das Aufleuchten oder Blinken der Motorkontrollleuchte im Display angezeigt.



9.4 Störungen Kompressor

✖ Störung	🔍 Ursache	✅ Abhilfe
Kompressor regelt nicht ab, Antriebsmotor läuft mit Höchstdrehzahl, Sicherheitsventil bläst ab	Sicherheitsventil öffnet zu schnell	Prüfung, Reparatur durch SERVICE!
	Drucksensor defekt oder verschmutzt	Prüfung, Reparatur durch SERVICE!
Liefermenge des Kompressors unter Normalwert	Luftfilter verschmutzt	<i>(Luftfilter Kompressor reinigen, erneuern S. 10 — 25)</i>
	Antriebsmotor läuft nicht mit Höchstdrehzahl	Drehzahleinstellung prüfen, gegebenenfalls Kraftstofffilter ersetzen. Prüfung, Reparatur durch SERVICE!
	Luftverbrauch übersteigt Kapazität des Kompressors, gegebenenfalls Leckage	Ursache des hohen Luftverbrauchs abstellen, gegebenenfalls Prüfung, Reparatur durch SERVICE!
Liefermenge des Kompressors gering, Druck ist übermäßig hoch	Ölabscheider verstopft	Prüfung, Reparatur durch SERVICE!
Luft und Öl strömen nach dem Abschalten des Antriebsmotors aus dem Luftfilter	Rückschlagklappe des Saugregelventils undicht	Prüfung, Reparatur durch SERVICE!
Kompressor überhitzt	Hohe Umgebungstemperatur	Maschine abschalten und an einen gut belüfteten Ort aufstellen
	Wärmeabfuhr behindert	Gegenstände und Hindernisse im Bereich der Wärmeabfuhr beseitigen, gegebenenfalls Maschinenhaube schließen und verriegeln
	Dauerbetrieb der Maschine unter hoher Last	Lastanforderung reduzieren
	Kompressorölstand zu niedrig	<i>(Kompressorölstand prüfen S. 10 — 13)</i>
	Kompressorölfilter verstopft	Prüfung, Reparatur durch SERVICE!
	Ölabscheider verstopft	Prüfung, Reparatur durch SERVICE!
	Kühler verschmutzt	Kühler reinigen. Prüfung, Reparatur durch SERVICE!
	Kühlsystem Störung, Fehler	Prüfung, Reparatur durch SERVICE!
	Lüfterrad defekt, Keilriemen gerissen oder dreht durch	Prüfung, Reparatur durch SERVICE!
Thermostat schaltet nicht	Prüfung, Reparatur durch SERVICE!	



9.5 Störungen Mischwerk

Störung	Ursache	Abhilfe
Schlechte Durchmischung des Materials	Mischflügel falsch eingestellt, abgenutzt, verschlissen	Verschleißteile ersetzen. Prüfung, Reparatur durch SERVICE!
Mischwerk blockiert	Fremdkörper im Mischbehälter, z. B. Steine	Mischwerk abschalten, Fremdkörper beseitigen
	Mischung zu trocken	Mischwerk abschalten, Material aus Mischbehälter entfernen, Mischbehälter reinigen, Mischungsverhältnis beachten
	Mischung zu fest	Fließfähigkeit der Mischung durch Zugabe von Wasser oder Zusätzen verbessern, gegebenenfalls Mischwerk abschalten, Material aus Mischbehälter entfernen, Mischbehälter reinigen
	Mischbehälter zu voll	Mischwerk abschalten, Material aus Mischbehälter entnehmen, gegebenenfalls Mischbehälter reinigen

9.6 Störungen der Elektronik

Störung	Ursache	Abhilfe
HAUPTSCHALTER ein, Maschine kann nicht gestartet werden, Ladekontrolle leuchtet nicht	Batteriespannung zu niedrig, Batterie entladen oder defekt	Batterie prüfen, laden oder ersetzen
	Batterieklemmen lose, oxidiert	Batterieklemmen befestigen, reinigen oder ersetzen
	Batteriekabel defekt	Prüfung, Reparatur durch SERVICE!
	HAUPTSCHALTER defekt	Prüfung, Reparatur durch SERVICE!
Antriebsmotor springt nach NOT-HALT nicht wieder an	NOT-HALT-TASTER nicht entriegelt	NOT-HALT-TASTER entriegeln
Antriebsmotor kann nicht gestartet werden	KIPPTASTER QUITTIEREN wurde nicht betätigt	HAUPTSCHALTER einschalten, 10 bis 15 s warten, KIPPTASTER QUITTIEREN betätigen und KIPPTASTER ANTRIEBSMOTOR betätigen
	Batteriespannung zu niedrig, Batterie entladen oder defekt	Batterie prüfen, laden oder ersetzen
	Batterieklemmen lose, oxidiert	Batterieklemmen befestigen, reinigen oder ersetzen
	Batteriekabel defekt	Prüfung, Reparatur durch SERVICE!
	Anlasser, Startschalter oder Leitungssatz defekt	Prüfung, Reparatur durch SERVICE!



✖ Störung	🔍 Ursache	✅ Abhilfe
Antriebsmotor startet, geht aber sofort wieder aus	KIPPTASTER ANTRIEBSMOTOR zu kurz betätigt	KIPPTASTER ANTRIEBSMOTOR erst loslassen, wenn der Antriebsmotor läuft
	Umgebungstemperatur unter -5 °C	Betrieb einstellen, Betriebsbedingungen der Maschine beachten.
	Öldruckschalter, Thermoschalter defekt	Prüfung, Reparatur durch SERVICE!
Kompressor wird automatisch abgeschaltet, Symbol Motoröldruck/Motoröltemperatur EIN	Kabelbruch im Leitungssatz	Prüfung, Reparatur durch SERVICE!
	Sicherung wurde ausgelöst	Prüfung, Reparatur durch SERVICE!

9.7 Ausfall Keypad

Bei einem Defekt des Keypads kann der Misch- und Förderbetrieb nicht mehr über die Tasten des Keypads bedient werden. Für diesen Fall kann der Misch- und Förderbetrieb auch durch Eingaben über das Display bedient werden.

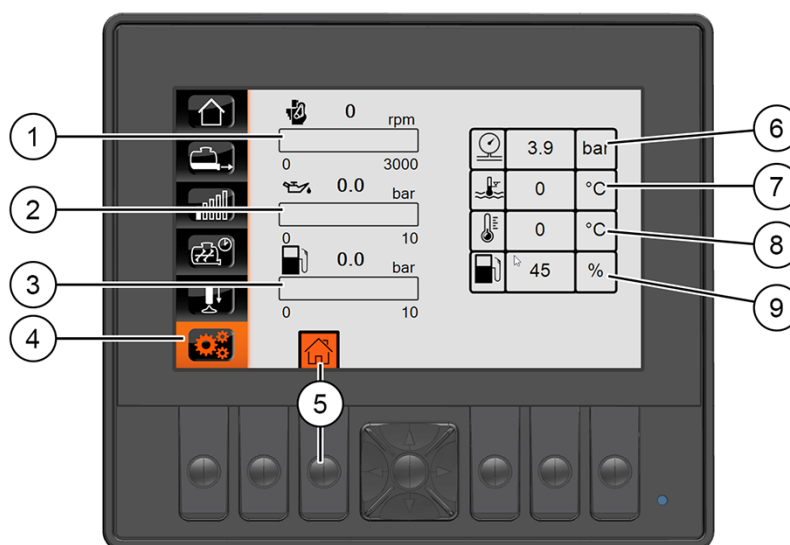


Abbildung 70: Not-Bedienung

1. Hauptmenü aufrufen.
2. Rechte Taste am Steuerkreuz 10 s lang drücken.
⇒ Das Menü Not-Bedienung wird angezeigt.
3. Funktion auswählen, die Sie einschalten wollen. Die möglichen Optionen werden im Display angezeigt.



9.8 Störungen Fahrgestell

✖ Störung	🔍 Ursache	✅ Abhilfe
Kugelumkupplung lässt sich nicht abkuppeln	Kugel am Fahrzeug verformt	Gespann in einer Linie ausrichten, Maschine abkuppeln, Verriegelungsmechanik reinigen und fetten
Kugelumkupplung verriegelt nicht oder hat zu viel Spiel	Verriegelungsmechanik verschmutzt oder schwergängig	Verriegelungsmechanik reinigen und fetten, gegebenenfalls Kugelumkupplung ersetzen
	Durchmesser der Kugel am Fahrzeug größer als 50 mm	Anhängevorrichtung am Fahrzeug wechseln
	Durchmesser der Kugel am Fahrzeug kleiner als 49 mm	Anhängevorrichtung am Fahrzeug wechseln
	Kugelumkupplung verschlissen oder defekt	Prüfung, Reparatur durch SERVICE!
Bremswirkung schlecht	Bremsbacken, Bremstrommel verschlissen, beschädigt oder verschmutzt	Prüfung, Reparatur durch SERVICE!
	Bremsanlage beschädigt	Prüfung, Reparatur durch SERVICE!
	Zugstange verbogen, beschädigt	Prüfung, Reparatur durch SERVICE!
	Reibungsverluste in der Auflaufeinrichtung	Prüfung, Reparatur durch SERVICE!
Unruhiges Fahrverhalten bzw. ruckartiges Bremsen	Stoßdämpfer defekt	Prüfung, Reparatur durch SERVICE!
	Spiel in der Bremsanlage zu groß	Prüfung, Reparatur durch SERVICE!
Anhänger bremsst bereits beim Gas wegnehmen	Stoßdämpfer defekt	Prüfung, Reparatur durch SERVICE!
Radbremse wird heiß	Feststellbremshebel nicht oder nur teilweise gelöst	Feststellbremse vollständig lösen
	Bremsanlage falsch eingestellt	Prüfung, Reparatur durch SERVICE!
	Bremsanlage wird bei Vorwärtsfahrt nicht vollständig gelöst	Prüfung, Reparatur durch SERVICE!
	Umlenkhebel klemmt	Prüfung, Reparatur durch SERVICE!
	Gestängehalter verbogen	Prüfung, Reparatur durch SERVICE!
	Radbremse verschmutzt	Prüfung, Reparatur durch SERVICE!
	Seil- bzw. Bowdenzug geknickt	Prüfung, Reparatur durch SERVICE!
	Rückzugsfedern verschlissen oder gebrochen	Prüfung, Reparatur durch SERVICE!
Rostansatz in der Bremstrommel	Prüfung, Reparatur durch SERVICE!	
Schlechte Bremswirkung Feststellbremse	Gasfeder defekt	Prüfung, Reparatur durch SERVICE!

Störungen erkennen und beseitigen



✖ Störung	🔍 Ursache	✅ Abhilfe
	Bremsbeläge nicht eingefahren	Vorsichtig weiter fahren und Bremse einbremsen
	Reibungsverluste zu hoch	Prüfung, Reparatur durch SERVICE!
	Bremsanlage falsch eingestellt	Prüfung, Reparatur durch SERVICE!
Rückwärtsfahrt schwergängig oder nicht möglich	Bremsanlage zu straff eingestellt	Prüfung, Reparatur durch SERVICE!
	Rückstellhebel sitzt fest	Prüfung, Reparatur durch SERVICE!
Höheneinstellung schwergängig	Gelenke der Steuerstange fest	Gelenke lösen, reinigen und schmieren
	Verstellhilfe-Hebel fest	Prüfung, Reparatur durch SERVICE!



10 **Wartung und Reparatur**

In diesem Kapitel erhalten Sie Informationen zu Wartungsarbeiten, deren Intervalle und zu Reparaturarbeiten.



10.1 Wartungsplan

Die regelmäßige Wartung der Maschine erhöht deren Lebensdauer. Schäden an der Maschine werden frühzeitig erkannt und können umgehend repariert werden.

Die folgenden Wartungspläne enthalten alle erforderlichen Wartungsarbeiten.

Das Personal, das die Arbeiten durchführt, muss entsprechend fachlich qualifiziert und vom Betreiber autorisiert sein.

Die durchgeführten Arbeiten und deren Ergebnisse müssen in geeigneter Form dokumentiert werden.

Reparaturarbeiten, die besondere fachliche Kenntnisse erfordern und deshalb nur von qualifiziertem Fachpersonal ausgeführt werden können, sind in der Spalte Hinweis mit dem „Vermerk Reparatur durch SERVICE!“ gekennzeichnet. Diese Arbeiten müssen vom Kundendienst des Herstellers oder von einem vom Hersteller autorisierten Fachhändler durchgeführt werden.

Wartungsarbeiten, die ausschließlich vom Kundendienst des Herstellers oder von einem vom Hersteller autorisierten Fachhändler ausgeführt werden müssen, sind im Wartungsplan SERVICE aufgelistet.

Verwenden Sie nur Originalteile und Ersatzteile, die vom Hersteller freigegeben sind.



Prüfungen, die in regelmäßigen Abständen von einer Prüfbehörde oder einem Sachverständigen durchgeführt werden müssen, sind nicht im Wartungsplan enthalten.

Vor jedem Arbeitseinsatz	Ergebnis ✓ / –	Hinweis
Sichtprüfung allgemein: Zustand der Maschine, Hydraulik- und Druckluftanlage		Mängel notieren. Reparatur durch SERVICE!
Sichtprüfung elektrische Anlage und Leitungen		



Vor jedem Arbeitseinsatz	Ergebnis ✓ / -	Hinweis
Sichtprüfung Zustand, Dichtheit Hydraulikleitungen, Ölkühler		Hydraulikleitungen dürfen nicht repariert werden. Undichte, brüchige oder beschädigte Hydraulikleitungen müssen ersetzt werden. SERVICE!
Sichtprüfung Zustand, Dichtheit Kompressor		Reparatur durch SERVICE!
Sichtprüfung Förderleitung: Eignung, Verschleiß, Schäden		-
Luftarmatur und Luftleitungen prüfen, gegebenenfalls reinigen		<i>(Luftarmatur reinigen S. 10 — 27)</i>
Maschine abschmieren		<i>(Maschine abschmieren S. 10 — 16)</i>
Betriebsmittelstände prüfen, gegebenenfalls korrigieren <ul style="list-style-type: none"> • Kraftstoff • Motoröl • Kühlmittel • Hydrauliköl • Kompressoröl • Öl Hochdruckwasserpumpe (Option) • Schmierfett 		<i>(Betriebsmittelstände prüfen S. 10 — 8)</i>
Akkufach Funkfernsteuerung (BS) prüfen: Zustand, Leichtgängigkeit der Kontaktstifte		Akkufach gegebenenfalls reinigen. Kontaktstifte mit Kontaktspray fetten.
Sicherheitsausstattung		
Sichtprüfung Schutzgitter, Abdeckungen: Zustand, Schäden		-



Vor jedem Arbeitseinsatz	Ergebnis ✓ / –	Hinweis
Zustand und Funktion NOT-HALT-Taster prüfen		Maschine bei Funktionsstörungen der Sicherheitsausstattung nicht in Betrieb nehmen! Sicherheitsrelevante Bauteile dürfen nicht repariert werden. <i>(Funktion NOT-HALT prüfen S. 6 – 11)</i>
Funktion Sicherheitsabschaltung Mischwerk prüfen		<i>(Funktion Mischwerk abschalten beim Öffnen des Schutzgitters prüfen S. 6 – 11)</i>
Antriebsmotor		
Sichtprüfung allgemein: Zustand, Dichtheit insbesondere der Abgasanlage prüfen		–
Staubaustrageventil Luftfilter prüfen, gegebenenfalls reinigen		<i>(Luftfilter reinigen, erneuern S. 10 – 21)</i>
Zustand und Spannung der Keilriemen prüfen		Für die Prüfung muss die Spannung der Keilriemen lediglich von Hand geprüft werden.
Sichtprüfung Kühlerpaket Verschmutzung, Zustand, gegebenenfalls reinigen		
Fahrgestell		
Sichtprüfung Räder und Reifen: Zustand, Verschleiß		Gegebenenfalls Radschrauben nachziehen, Reifenluftdruck korrigieren <i>(Fahrgestell, Räder, Reifen S. 4 – 3)</i> .
Funktion der Beleuchtungseinrichtung prüfen		Mängel notieren und gegebenenfalls beheben lassen. SERVICE!
Sichtprüfung Stützrad		
Sichtprüfung Anhängavorrichtung: Zustand, Verschleiß		Bei Anzeichen von Verschleiß, prüfen lassen. SERVICE! Bewegliche Teile gegebenenfalls abschmieren <i>(Maschine abschmieren S. 10 – 16)</i> .



Vor jedem Arbeitseinsatz	Ergebnis ✓ / -	Hinweis
Sitz Feststellknebel der Höheneinstellung prüfen, gegebenenfalls nachziehen		50 km nach der Höheneinstellung erneut prüfen.
Zustand, Verlegung Bremssicherheitsseil prüfen		Mängel notieren und gegebenenfalls beheben lassen. SERVICE!
Funktion Feststellbremse prüfen		Mängel notieren und gegebenenfalls beheben lassen. SERVICE!

Tabelle 10: Wartungstätigkeiten vor jedem Arbeitseinsatz

Wöchentlich	Ergebnis ✓ / -	Hinweis
Luftarmatur prüfen, reinigen <ul style="list-style-type: none"> • Filter • Rückschlagventile 		<i>(Luftarmatur reinigen S. 10 — 27)</i>

Tabelle 11: Wartungstätigkeiten wöchentlich

Zusatzarbeiten SERVICE	Ergebnis ✓ / -	Hinweis
SERVICE alle 500 Bh oder jährlich		
Motoröl und Filter wechseln		–
Kraftstofffilter wechseln		<i>(Kraftstofffilter erneuern S. 10 — 34)</i>
Luftfilter Antriebsmotor wechseln		<i>(Luftfilter reinigen, erneuern S. 10 — 21)</i>
Frostschutz Kühlmittel prüfen		Der Frostschutzgehalt muss spätestens vor Wintereinbruch geprüft werden. Soll: -20 bis -41 °C
Motormanagement Antriebsmotor Fehlerspeicher auslesen und gegebenenfalls löschen		–



Zusatzarbeiten SERVICE	Ergebnis ✓ / –	Hinweis
Luftfilter Kompressor reinigen, gegebenenfalls wechseln		<i>(Luftfilter Kompressor reinigen, erneuern S. 10 — 25)</i>
Schraubverbindungen Mischbehälter prüfen		<i>(Schraubverbindungen Mischbehälter prüfen S. 10 — 39)</i>
Funktion Sicherheitsventil prüfen		–
Bremsbeläge prüfen		–
SERVICE alle 1 000 Bh oder jährlich		
Motoröl und Filter wechseln		–
Kraftstofffilter wechseln		<i>(Kraftstofffilter erneuern S. 10 — 34)</i>
Luftfilter Antriebsmotor wechseln		<i>(Luftfilter reinigen, erneuern S. 10 — 21)</i>
Frostschutz Kühlmittel prüfen		Der Frostschutzgehalt muss spätestens vor Wintereinbruch geprüft werden. Soll: -20 bis -41 °C
Keilriemen Lüfter und Keilriemen Lichtmaschine wechseln		–
Motormanagement Antriebsmotor Fehlerspeicher auslesen und gegebenenfalls löschen		–
Öl Kompressor wechseln		–
Kompressor Ölfilter wechseln		–
Luftfilter Kompressor wechseln		<i>(Luftfilter Kompressor reinigen, erneuern S. 10 — 25)</i>
Ölabscheider wechseln		–
Schraubverbindungen Mischbehälter prüfen		<i>(Schraubverbindungen Mischbehälter prüfen S. 10 — 39)</i>
Funktion Sicherheitsventil prüfen		–
Bremsbeläge prüfen		–
SERVICE Bremsanlage nach 1 500 Bh oder 6 Monaten, danach jährlich		
Bremsanlage Einstellung prüfen		–



Zusatzarbeiten SERVICE	Ergebnis ✓ / -	Hinweis
SERVICE Motorkühlsystem alle 4 Jahre		
Kühflüssigkeit wechseln		-
SERVICE Hydraulikschlauchleitungen alle 6 Jahre		
Hydraulikschlauchleitungen wechseln		Hydraulikleitungen dürfen nicht repariert werden, sie müssen ausgetauscht werden. -

Tabelle 12: Wartungstätigkeiten Zusatzarbeiten SERVICE

10.2 Wartungsarbeiten

Die folgenden Handlungsanweisungen beschreiben Arbeiten, die vom Bedienpersonal der Maschine ausgeführt werden dürfen.

10.2.1 Allgemeine Hinweise

ACHTUNG

Maschinenschaden durch nicht freigegebene Ersatzteile!

Ersatzteile, die den Anforderungen des Maschineneinsatzes nicht entsprechen, können zu Maschinenschäden führen.

- ▶ Verwenden Sie nur Originalteile und Ersatzteile, die vom Hersteller geprüft und für den Einsatzzweck der Maschine freigegeben sind.



ACHTUNG

Maschinenschäden durch nicht zugelassene Betriebsstoffe!

Betriebsstoffe, die nicht für den Einsatz in der Maschine freigegeben sind, können Schäden an der Maschine verursachen.

- ▶ Verwenden Sie nur Betriebsstoffe, die vom Hersteller für die Maschine freigegeben sind.
- ▶ Informieren Sie sich beim Hersteller über alternative Betriebsstoffe.

10.2.2 Betriebsmittelstände prüfen

Die Füllstände der Betriebsmittel müssen bei der Erstinbetriebnahme und danach zumindest immer vor Arbeitsbeginn geprüft werden.

Voraussetzungen:

- ✓ Beschicker (B, BS) auf dem Boden abgesenkt (Prüfung Hydraulikölstand)
- ✓ Antriebsmotor abgestellt
- ✓ Maschinenhaube geöffnet
- ✓ Hintere Abdeckung ausgebaut
- ✓ Maschine am HAUPTSCHALTER ausgeschaltet und gegen unbeabsichtigtes Einschalten gesichert
- ✓ Maschine abgekühlt

WARNUNG

Verbrennungsgefahr an heißen Oberflächen oder Flüssigkeiten!

Während des Betriebs werden Teile der Maschine und Betriebsstoffe sehr heiß.

- ▶ Tragen Sie Ihre Persönliche Schutzausrüstung (PSA).
- ▶ Lassen Sie die Maschine abkühlen, bevor Sie Arbeiten an der Maschine durchführen.
- ▶ Decken Sie heiße Maschinenteile mit hitzebeständigen Materialien ab.



WARNUNG

Verletzungsgefahr bei Haut- oder Augenkontakt mit Betriebsstoffen!

Öle und andere Betriebsstoffe können gesundheitsschädlich sein.

- ▶ Tragen Sie Ihre Persönliche Schutzausrüstung (PSA).
- ▶ Beachten Sie die Sicherheitshinweise auf den Verpackungen der Betriebsstoffe.
- ▶ **Bei Augenkontakt:** spülen Sie das betroffene Auge sofort mit ausreichend Wasser aus und suchen Sie gegebenenfalls einen Arzt auf.

1. Maschine mit dem Stützrad waagrecht ausrichten.
2. Maschine abkühlen lassen, wenn sie vorher in Betrieb war.

10.2.2.1 Kühlfüllstandsstand prüfen



Abbildung 71: Ausgleichsbehälter

1. Kühlfüllstandsstand im Ausgleichsbehälter prüfen. Der Ausgleichsbehälter muss bis zur MAX-Markierung mit Kühlfüllsigekeit gefüllt sein.

Wenn eine wesentliche Menge Kühlfüllsigekeit fehlt:

2. Ursache für den Kühlfüllsigekeitsverlust abstellen oder gegebenenfalls Reparatur beauftragen.



Kühflüssigkeit auffüllen

3. Verschlussdeckel langsam und vorsichtig aufdrehen und den Druck im Ausgleichsbehälter kontrolliert entweichen lassen.
4. Verschlussdeckel vom Ausgleichsbehälter abnehmen. Achten Sie darauf, dass keine Fremdkörper in den Ausgleichsbehälter gelangen.
5. Ausgleichsbehälter bis zur MAX-Markierung mit Kühflüssigkeit auffüllen (*Kühflüssigkeit S. 12 — 2*).
6. Verschlussdeckel auf den Ausgleichsbehälter drehen.

10.2.2.2 Motorölstand prüfen

Prüfen Sie den Motorölstand entweder nach längerer Standzeit (vor Arbeitsbeginn) oder einige Minuten nach dem Abstellen des Antriebsmotors. Wenn Sie den Motorölstand unmittelbar nach dem Abstellen des Antriebsmotors prüfen, erhalten Sie ein falsches Messergebnis. Das Motoröl muss erst in die Ölwanne zurückfließen und sich dort sammeln.

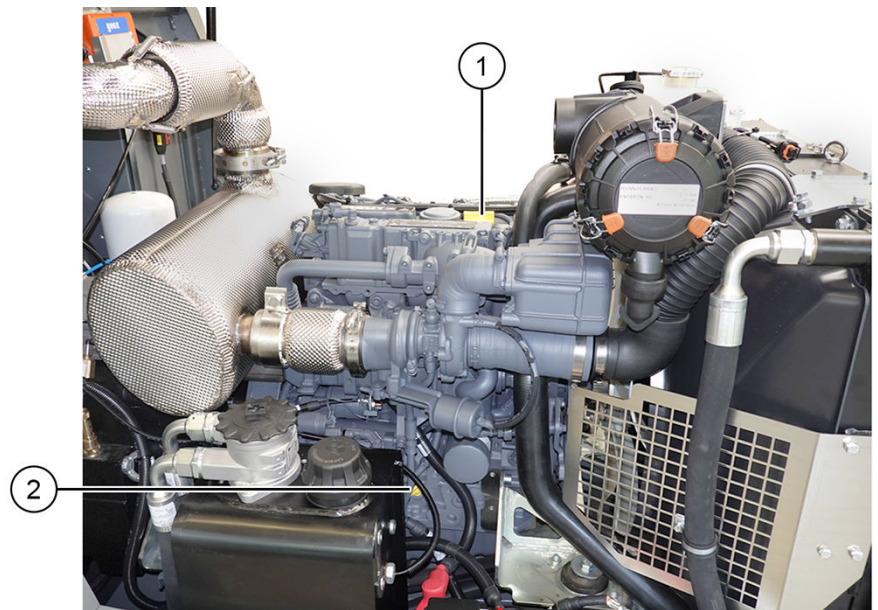


Abbildung 72: Antriebsmotor

Pos.	Bezeichnung
1	Verschlussdeckel
2	Ölmesstab

1. Ölmesstab aus dem Motorblock herausziehen.
2. Ölmesstab mit einem Lappen abwischen.
3. Ölmesstab in den Motorblock hineinstecken und wieder herausziehen.
4. Motorölstand am Ölmesstab ablesen (Füllstand Soll: zwischen MIN- und MAX-Markierung).

Wenn eine wesentliche Menge Motoröl fehlt:

5. Ursache für den Ölverlust abstellen oder gegebenenfalls Reparatur beauftragen.

Motoröl auffüllen

6. Verschlussdeckel vom Einfüllstutzen Motoröl abdrehen. Achten Sie darauf, dass keine Fremdkörper in den Antriebsmotor gelangen.
7. Fehlende Menge Motoröl über den Einfüllstutzen Motoröl in den Antriebsmotor einfüllen (*Motoröl S. 12 — 2*).
8. Einige Minuten warten, bis sich das Motoröl in der Ölwanne gesammelt hat.



9. Ölmesstab ziehen und Motorölstand erneut ablesen (Füllstand Soll: zwischen MIN- und MAX-Markierung).
10. Motorölstand gegebenenfalls korrigieren.
11. Verschlussdeckel auf den Einfüllstutzen Motoröl drehen.

10.2.2.3 Hydraulikölstand prüfen

Voraussetzungen:

- ✓ Beschicker (B, BS) auf den Boden abgesenkt

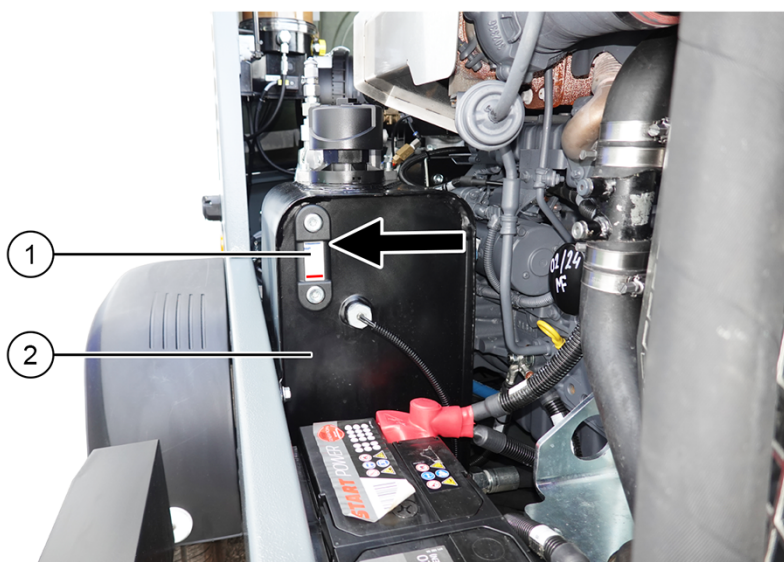


Abbildung 73: Hydrauliköltank

Pos.	Bezeichnung
1	Schauglas
2	Hydrauliköltank

1. Hydraulikölstand über das Schauglas am Hydrauliköltank prüfen. Das Hydrauliköl muss unterhalb der Oberkante des Schauglases (Pfeil) sichtbar sein.

Wenn eine wesentliche Menge Hydrauliköl fehlt:

2. Ursache für den Ölverlust abstellen oder gegebenenfalls Reparatur beauftragen.

Hydrauliköl auffüllen

3. Verschlussdeckel vom Einfüllstutzen abdrehen. Achten Sie darauf, dass keine Fremdkörper in den Hydrauliköltank gelangen.

4. Fehlende Menge Hydrauliköl in den Hydrauliköltank einfüllen, bis das Hydrauliköl zwischen den beiden Markierung im Schauglas sichtbar ist (*Hydrauliköl S. 12 — 2*).
5. Verschlussdeckel auf den Einfüllstutzen drehen.

10.2.2.4 Kompressorölstand prüfen

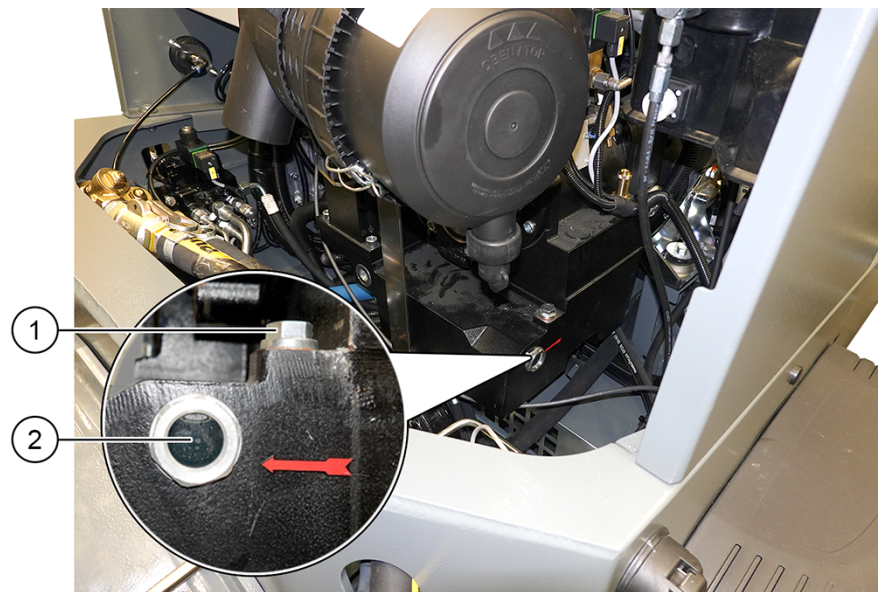


Abbildung 74: Schauglas Kompressoröl

Pos.	Bezeichnung
1	Schraube
2	Schauglas

1. Kompressorölstand über das Schauglas im Kompressorgehäuse prüfen. Der Kompressor muss bis zur Oberkante des Schauglases mit Kompressoröl gefüllt sein.

Bei niedrigem Kompressorölstand:

2. Antriebsmotor starten, 2 min laufen lassen, abstellen und Kompressorölstand nach 30 s erneut prüfen.

Wenn eine wesentliche Menge Kompressoröl fehlt:

3. Ursache für den Ölverlust abstellen oder gegebenenfalls Reparatur beauftragen.

Kompressoröl auffüllen

4. Schraube am Kompressor herausdrehen. Achten Sie darauf, dass keine Fremdkörper in den Kompressor gelangen.



5. Einen geeigneten Schlauch in die Öffnung einführen.
6. Einen geeigneten Trichter auf das andere Ende des Schlauches aufsetzen.
7. Kompressor bis zur Oberkante des Schauglases mit Kompressoröl auffüllen (*Kompressoröl S. 12 — 3*).
8. Trichter mit Schlauch abnehmen.
9. Schraube reinigen.
10. Schraube in das Gehäuse des Kompressors hineindrehen.

10.2.2.5 Hochdruckwasserpumpe (Option) Ölstand prüfen

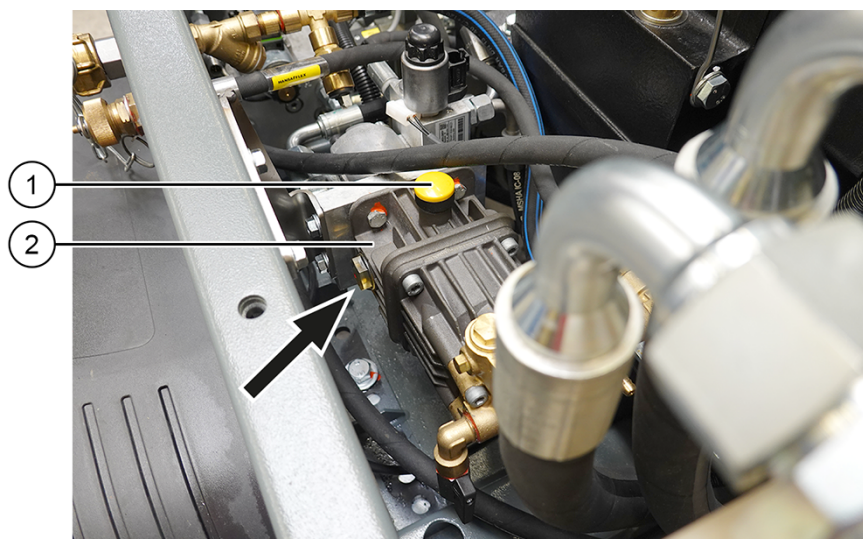


Abbildung 75: Hochdruckwasserpumpe

Pos.	Bezeichnung
1	Schraube Einfüllstutzen
2	Hochdruckwasserpumpe

1. Ölstand z. B. mit einem Spiegel über das Schauglas im Gehäuse der Hochdruckwasserpumpe prüfen. Die Hochdruckwasserpumpe muss bis zur Mitte des Schauglases mit Öl gefüllt sein.
Wenn eine wesentliche Menge Öl fehlt:
2. Ursache für den Ölverlust abstellen oder gegebenenfalls Reparatur beauftragen.



Öl auffüllen

3. Schraube aus dem Einfüllstutzen herausdrehen. Achten Sie darauf, dass keine Fremdkörper in die Hochdruckwasserpumpe gelangen.
4. Hochdruckwasserpumpe bis zur Mitte des Schauglases mit Öl füllen (*Öl Hochdruckwasserpumpe (Option) S. 12 — 4*).
5. Schraube in den Einfüllstutzen hineindrehen.

10.2.2.6 Füllstand Fettzentralschmierung prüfen

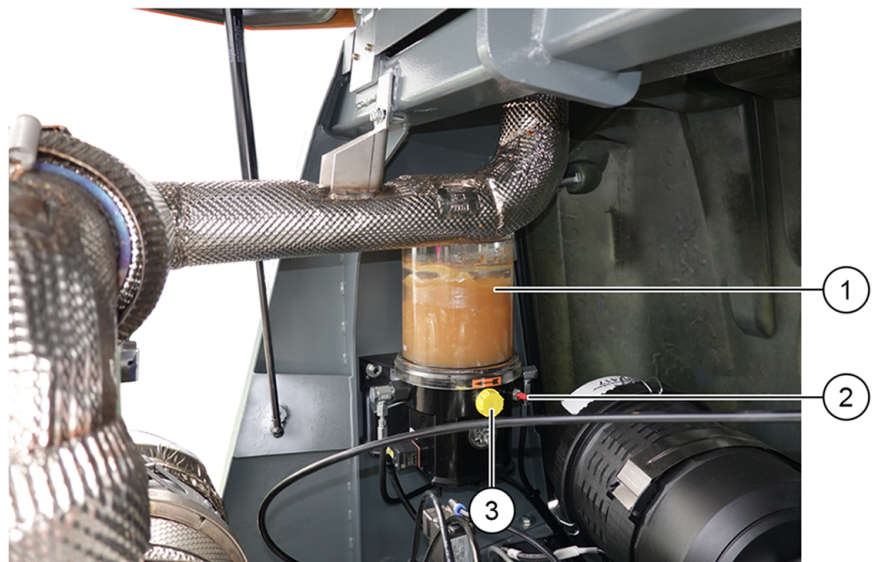


Abbildung 76: Fettzentralschmierung

Pos.	Bezeichnung
1	Fettbehälter
2	Schmiernippel
3	Verschluss Füllstutzen

1. Füllstand des Fettbehälters prüfen.

Fettbehälter auffüllen

2. Fettbehälter über den Schmiernippel oder den Füllstutzen bis zur MAX-Markierung mit Schmierfett auffüllen (*Schmierfett S. 12 — 3*).



10.2.3 Maschine abschmieren

Die Fettzentralschmierung versorgt ausschließlich die Mischerwellenlager mit Schmierfett. Alle beweglichen Teile an der Maschine, die zusätzlich geschmiert werden müssen, sind an der roten Schutzkappe auf dem Schmiernippel erkennbar. Diese Schmierstellen müssen mit der Fettpresse von Hand geschmiert werden. Die Maschine muss vor Arbeitsbeginn abgeschmiert werden. Verwenden Sie nur vom Hersteller empfohlenes Schmierfett (*Schmierfett S. 12 — 3*).

Voraussetzungen:

- ✓ Antriebsmotor abgestellt

WARNUNG

Verletzungsgefahr bei Haut- oder Augenkontakt mit Betriebsstoffen!

Öle und andere Betriebsstoffe können gesundheitsschädlich sein.

- ▶ Tragen Sie Ihre Persönliche Schutzausrüstung (PSA).
- ▶ Beachten Sie die Sicherheitshinweise auf den Verpackungen der Betriebsstoffe.
- ▶ **Bei Augenkontakt:** spülen Sie das betroffene Auge sofort mit ausreichend Wasser aus und suchen Sie gegebenenfalls einen Arzt auf.

ACHTUNG

Maschinenschäden durch nicht zugelassene Betriebsstoffe!

Betriebsstoffe, die nicht für den Einsatz in der Maschine freigegeben sind, können Schäden an der Maschine verursachen.

- ▶ Verwenden Sie nur Betriebsstoffe, die vom Hersteller für die Maschine freigegeben sind.
- ▶ Informieren Sie sich beim Hersteller über alternative Betriebsstoffe.



Abbildung 77: Schmierstellen an der Maschine

Pos.	Bezeichnung
1	Anhängevorrichtung
2	Stützrad
3	Trichter
4	Beschicker (B, BS)
5	Hydraulikzylinder Beschicker (B, BS)
6	Deckel
7	Schnell-Schließhebel

Schmierstellen an der Maschine:

- Anhängevorrichtung (4x)
- Beschicker (B, BS) (5x)
- Deckel Mischbehälter (2x)
- Schnell-Schließhebel (2x)
- Schutzgitter (1x)
- Sicherheitshebel des Schnell-Schließhebels (1x)
- Stützrad (1x)
- Trichter (1x)

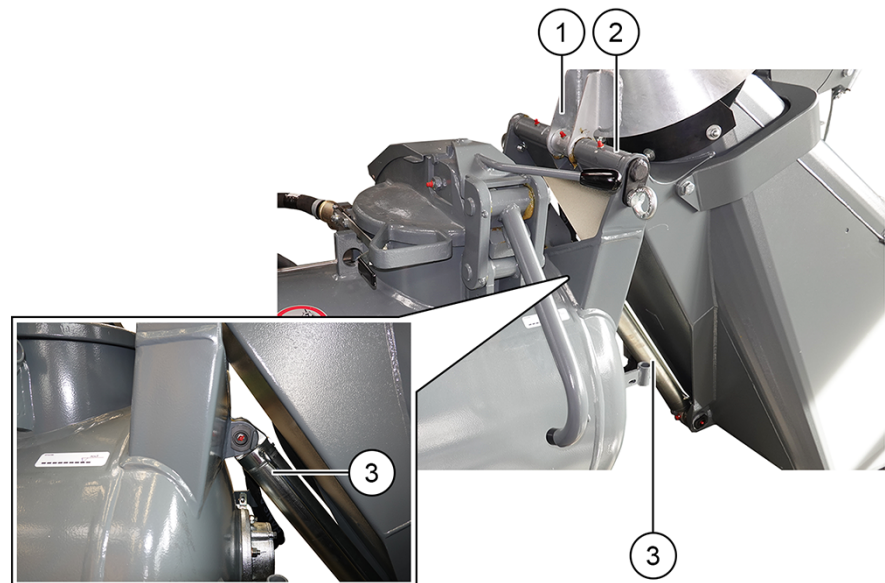


Abbildung 78: Schmierstellen Beschicker (B, BS)

Pos.	Bezeichnung
1	Trichter
2	Welle Beschicker
3	Hydraulikzylinder Beschicker

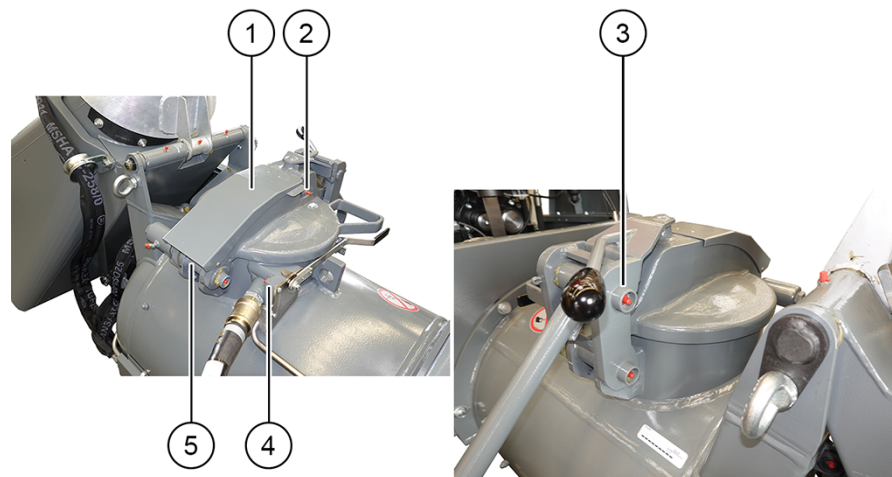


Abbildung 79: Schmierstellen Deckel Mischbehälter

Pos.	Bezeichnung
1	Deckel
2	Welle Sicherungshebel
3	Scharnier Schnell-Schließhebel



Pos.	Bezeichnung
4	Welle Schutzgitter
5	Welle Deckel

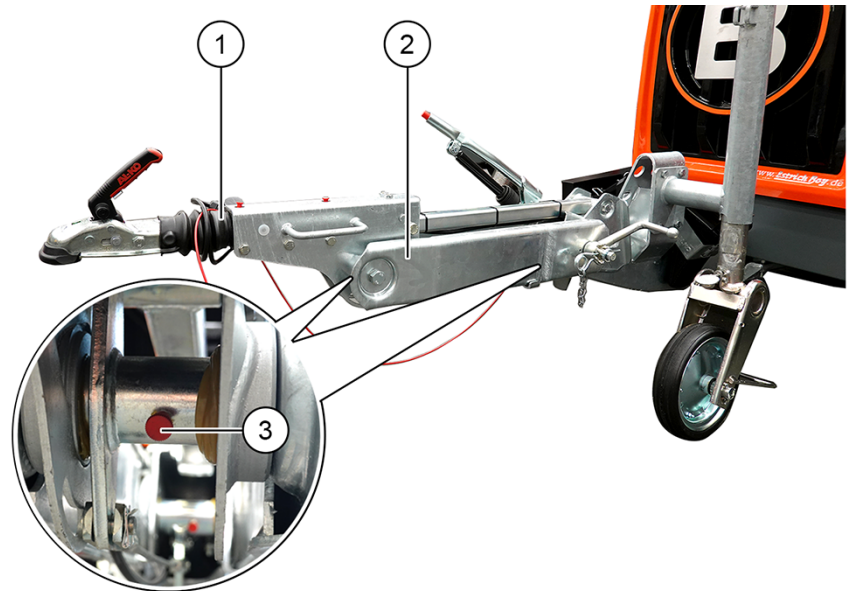


Abbildung 80: Schmierstellen Anhängervorrichtung

Pos.	Bezeichnung
1	Auflaufeinrichtung
2	Gelenkarm Höheneinstellung
3	Schutzkappe Schmiernippel

1. Umgebung der Schmierstelle reinigen.
2. Schutzkappe des Schmiernippels abnehmen.
3. Schmiernippel reinigen.
4. Mundstück der Fettpresse an den Schmiernippel ansetzen und Schmierfett durch den Schmiernippel pressen, bis es an der Schmierstelle austritt.
5. Mundstück der Fettpresse vom Schmiernippel abnehmen.
6. Überschüssiges Schmierfett vom Schmiernippel entfernen.
7. Schutzkappe auf den Schmiernippel drücken.
8. Alle weiteren Schmierstellen abschmieren.
9. Fehlende oder beschädigte Schutzkappen ersetzen.



10.2.4 Hydraulikschlauchleitungen prüfen

Das Hydrauliksystem arbeitet mit sehr hohen Drücken. Die flexiblen Leitungen sind starken Belastungen durch Vibrationen und Druckspitzen ausgesetzt. Die Hydraulikschlauchleitungen der Maschine müssen alle 6 Jahre erneuert werden. Arbeiten am Hydrauliksystem dürfen nur von ausgebildetem und geschultem Fachpersonal durchgeführt werden. Unabhängig davon müssen Sie den Zustand der Hydraulikschlauchleitungen regelmäßig prüfen.

Voraussetzungen:

- ✓ Maschinenhaube geöffnet
- ✓ Maschine am HAUPTSCHALTER ausgeschaltet und gegen unbeabsichtigtes Einschalten gesichert

WARNUNG

Verbrennungsgefahr an heißen Oberflächen oder Flüssigkeiten!

Während des Betriebs werden Teile der Maschine und Betriebsstoffe sehr heiß.

- ▶ Tragen Sie Ihre Persönliche Schutzausrüstung (PSA).
- ▶ Lassen Sie die Maschine abkühlen, bevor Sie Arbeiten an der Maschine durchführen.
- ▶ Decken Sie heiße Maschinenteile mit hitzebeständigen Materialien ab.

WARNUNG

Verletzungsgefahr bei Haut- oder Augenkontakt mit Betriebsstoffen!

Öle und andere Betriebsstoffe können gesundheitsschädlich sein.

- ▶ Tragen Sie Ihre Persönliche Schutzausrüstung (PSA).
- ▶ Beachten Sie die Sicherheitshinweise auf den Verpackungen der Betriebsstoffe.
- ▶ **Bei Augenkontakt:** spülen Sie das betroffene Auge sofort mit ausreichend Wasser aus und suchen Sie gegebenenfalls einen Arzt auf.



1. Druck im Hydrauliksystem am Manometer prüfen. Arbeiten am Hydrauliksystem dürfen nur im drucklosen Zustand ausgeführt werden.
2. Zu prüfende Hydraulikschlauchleitungen und deren Verschraubungen freilegen.

Dichtheit prüfen

3. Oberfläche der Hydraulikschlauchleitungen auf Knicke, Risse oder poröse Abschnitte prüfen.
4. Dichtheit der Verschraubungen der Hydraulikschlauchleitungen (dunkle, feuchte Stellen) prüfen.
5. Spannungsfreie und scheuerfreie Verlegung der Hydraulikschlauchleitungen prüfen.

Verschraubungen der Rohrleitungen prüfen

6. Dichtheit der Verschraubungen (dunkle, feuchte Stellen) prüfen.
7. Undichte Verschraubungen mit geeigneten Gabelschlüsseln anziehen und gegebenenfalls Fachwerkstatt aufsuchen.

10.2.5 Luffilter reinigen, erneuern

Voraussetzungen:

- ✓ Antriebsmotor abgestellt
- ✓ Maschinenhaube geöffnet
- ✓ Maschine am HAUPTSCHALTER ausgeschaltet und gegen unbeabsichtigtes Einschalten gesichert

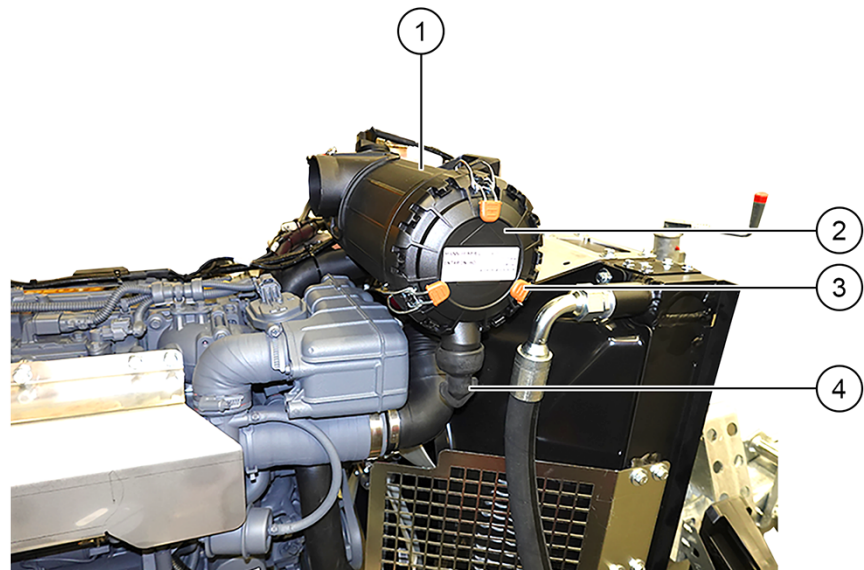


Abbildung 81: Luftfiltergehäuse

Pos.	Bezeichnung
1	Luftfiltergehäuse
2	Deckel
3	Halteklammer (3x)
4	Staubaustrageventil

1. Halteklammern des Deckels öffnen und zur Seite klappen.
2. Deckel vom Luftfiltergehäuse abnehmen.

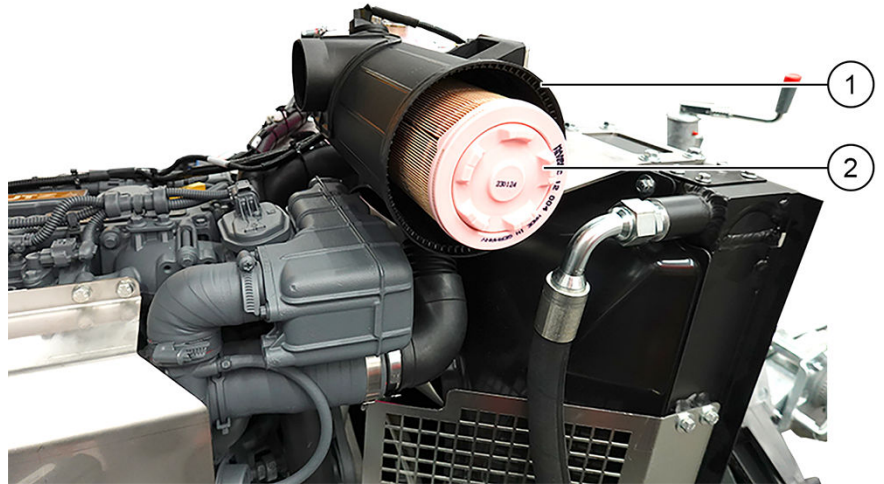


Abbildung 82: Filtereinsatz Luftfilter Antriebsmotor

Pos.	Bezeichnung
1	Luftfiltergehäuse
2	Filterelement außen

3. Filterelement außen aus dem Luftfiltergehäuse herausziehen.

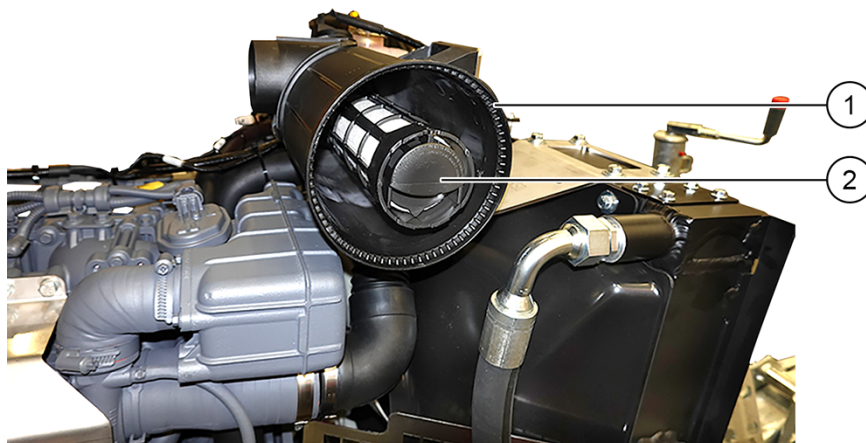


Abbildung 83: Filtereinsatz Luftfilter Antriebsmotor

Pos.	Bezeichnung
1	Luftfiltergehäuse
2	Filterelement innen

4. Filterelement innen aus dem Luftfiltergehäuse herausziehen.
5. Luftfiltergehäuse und Deckel innen reinigen.
6. Filterelement außen mit Druckluft von innen nach außen entlang der Falten ausblasen.
7. Filterelemente auf Beschädigungen prüfen.

Bei Beschädigungen:

8. Filterelemente ersetzen.
9. Filterelemente in das Luftfiltergehäuse einsetzen.
10. Deckel in der richtigen Position an das Luftfiltergehäuse ansetzen. Das Staubaustrageventil muss senkrecht nach unten zeigen.
11. Halteklammern schließen.

Staubaustrageventil reinigen

12. Oberen Bereich des Staubaustrageventils mit der Hand kneten.
⇒ Vorhandene Staubansammlungen werden gelöst.
13. Austrageschlitz des Staubaustrageventils zusammendrücken.
⇒ Der Austrageschlitz wird geöffnet, Staub fällt aus dem Staubaustrageventil heraus.
14. Austrageschlitz reinigen.

10.2.6 Luftfilter Kompressor reinigen, erneuern

Voraussetzungen:

- ✓ Antriebsmotor abgestellt
- ✓ Maschinenhaube geöffnet
- ✓ Maschine am HAUPTSCHALTER ausgeschaltet und gegen unbeabsichtigtes Einschalten gesichert

1. Hintere Abdeckung der Maschine entriegeln und abnehmen.

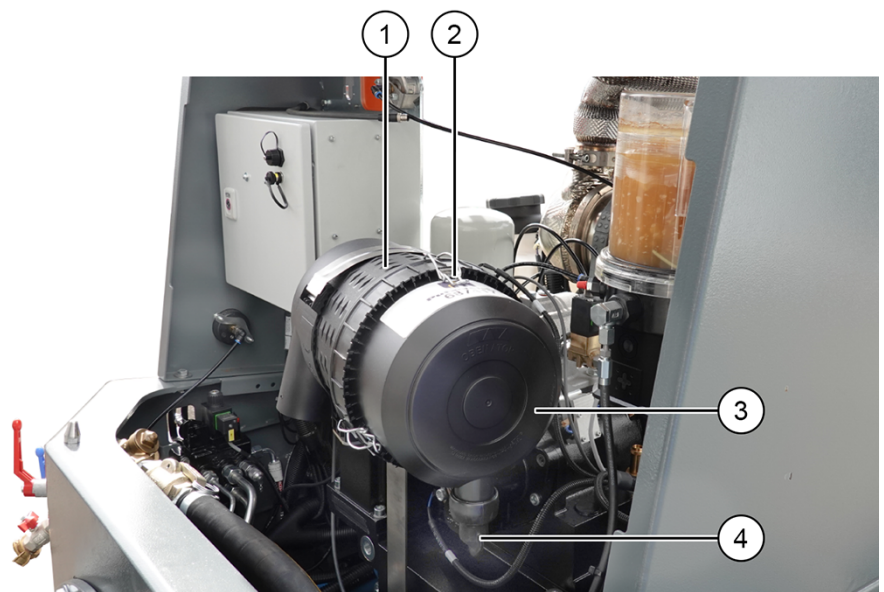


Abbildung 84: Luftfiltergehäuse Kompressor

Pos.	Bezeichnung
1	Luftfiltergehäuse
2	Halteklammer (3x)
3	Deckel
4	Staubaustrageventil

2. Halteklammern des Deckels öffnen und zur Seite klappen.
3. Deckel vom Luftfiltergehäuse abnehmen.

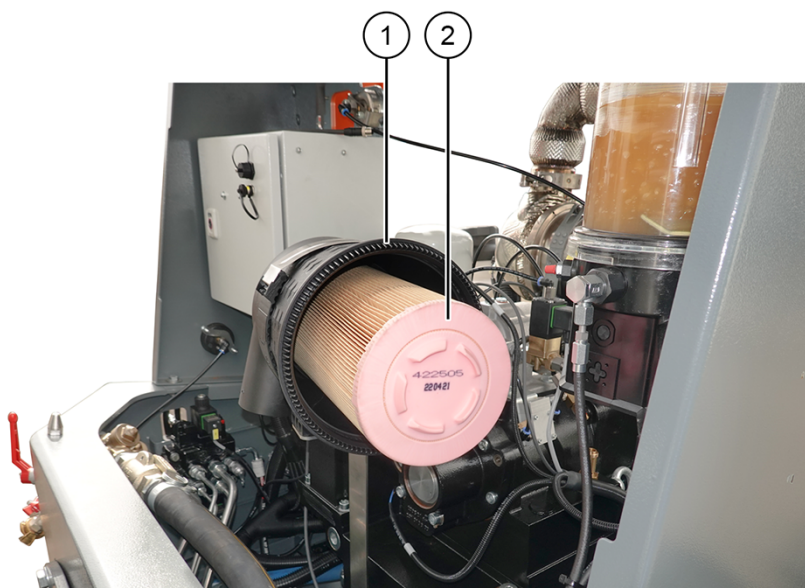


Abbildung 85: Luftfilter Kompressor

Pos.	Bezeichnung
1	Luftfiltergehäuse
2	Filterelement

4. Filterelement aus dem Luftfiltergehäuse herausziehen.
5. Luftfiltergehäuse und Deckel innen reinigen.
6. Filterelement mit Druckluft von innen nach außen entlang der Falten ausblasen.
7. Filterelement auf Beschädigungen prüfen.

Bei Beschädigungen:

8. Filterelement ersetzen.
9. Filterelement in das Luftfiltergehäuse einsetzen.
10. Deckel in der richtigen Position an das Luftfiltergehäuse ansetzen. Das Staubaustrageventil muss senkrecht nach unten zeigen.
11. Halteklammern schließen.

Staubaustrageventil reinigen

12. Oberen Bereich des Staubaustrageventils mit der Hand kneten.
⇒ Vorhandene Staubansammlungen werden gelöst.
13. Austrageschlitz des Staubaustrageventils zusammendrücken.
⇒ Der Austrageschlitz wird geöffnet, Staub fällt aus dem Staubaustrageventil heraus.

14. Austrageschlitz reinigen.

15. Hintere Abdeckung an der Maschine positionieren und verriegeln.

10.2.7 Luftarmatur reinigen

Voraussetzungen:

- ✓ Antriebsmotor abgestellt
- ✓ Maschinenhaube geöffnet
- ✓ Maschine am HAUPTSCHALTER ausgeschaltet und gegen unbeabsichtigtes Einschalten gesichert

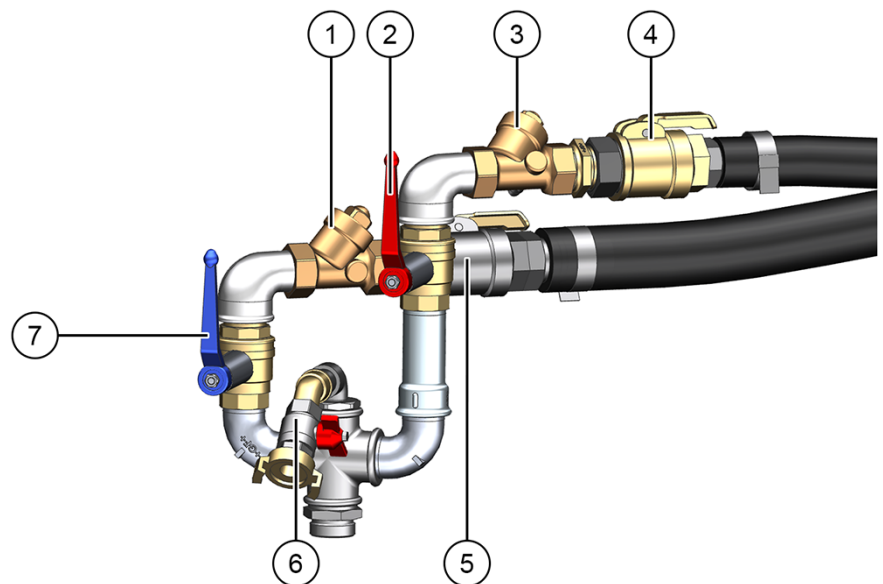


Abbildung 86: Luftarmatur

Pos.	Bezeichnung
1	Rückschlagventil Förderluftleitung
2	Hebel Lufthahn Oberluft
3	Rückschlagventil Oberluftleitung
4	Kupplung Oberluftleitung
5	Kupplung Förderluftleitung
6	Druckluftanschluss
7	Hebel Lufthahn Förderluft

1. Hintere Abdeckung der Maschine entriegeln und abnehmen.



2. Anzeige des Manometers für den Druck im Mischbehälter prüfen. Arbeiten am Druckluftsystem dürfen nur im drucklosen Zustand ausgeführt werden.
3. Sicherungshebel zur Seite drücken.
 - ⇒ Der Druck im Mischbehälter entweicht.
 - ⇒ Jetzt kann die Luftarmatur gereinigt werden.



Ausgehärtete Verschmutzungen müssen mit einem geeigneten Werkzeug ausgekratzt werden. Die Materialoberfläche darf dabei nicht beschädigt werden. Wenn die Reinigung nicht möglich ist, ersetzen Sie das verschmutzte Bauteil.

Nach Abschluss der Reinigung:

4. Hintere Abdeckung an der Maschine positionieren und verriegeln.

10.2.7.1 Kupplungen Ober-, Förderluftleitung reinigen

Voraussetzungen:

- ✓ Druckluftsystem drucklos

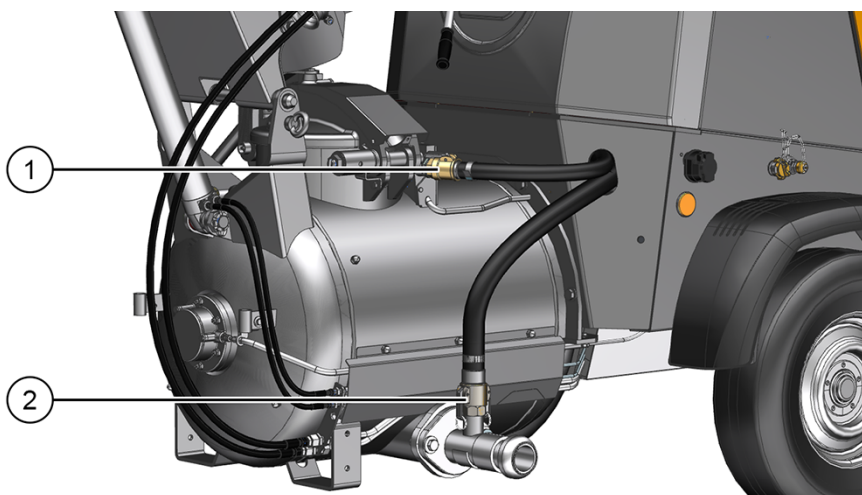


Abbildung 87: Oberluft-, Förderluftleitung

Pos.	Bezeichnung
1	Kupplung Oberluftleitung
2	Kupplung Förderluftleitung

1. Oberluftleitung am Mischbehälter abkuppeln.
2. Förderluftleitung am Verschleißstutzen abkuppeln.



3. Kupplungen reinigen.
4. Oberluftleitung an den Mischbehälter ankuppeln.
5. Förderluftleitung an den Verschleißstutzen ankuppeln.

10.2.7.2 Rückschlagventil reinigen

Voraussetzungen:

- ✓ Druckluftsystem drucklos

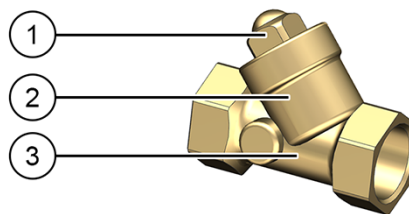


Abbildung 88: Rückschlagventil

Pos.	Bezeichnung
1	Verschlusschraube
2	Ventileinsatz
3	Gehäuse

1. Verschlusschraube am Gehäuse des Rückschlagventils abdrehen.
2. Ventileinsatz aus dem Gehäuse herausnehmen.
3. Ventileinsatz reinigen.
4. Dichtungen des Ventileinsatzes auf Schäden prüfen.
5. Beschädigte Dichtungen ersetzen.
6. Ventileinsatz in das Gehäuse einsetzen.
7. Verschlusschraube in das Gehäuse hineindreihen.

10.2.8 Kühler reinigen

Während des Betriebs der Maschine kann der Kühler verschmutzen. Die Kühlerlamellen setzen sich zu und die Kühlleistung des Kühlers sinkt. Besonders in einer staubigen Umgebung. Aus diesem Grund



müssen die Kühlerlamellen in regelmäßigen Abständen gereinigt werden. Verwenden Sie für die Reinigung nur Wasser und gegebenenfalls einen Kaltreiniger.

Voraussetzungen:

- ✓ Antriebsmotor abgestellt
- ✓ Maschinenhaube geöffnet
- ✓ Maschine am HAUPTSCHALTER ausgeschaltet und gegen unbeabsichtigtes Einschalten gesichert

ACHTUNG

Maschinenschaden durch schlechte Kühlleistung!

Das Reinigen mit hohem Wasserdruck oder einem aggressiven Reinigungsmittel oder Diesel kann den Kühler beschädigen. Die schlechtere Kühlleistung kann einen Maschinenschaden verursachen.

- ▶ Reinigen Sie mit einem Wasserdruck von maximal 4 bar.
- ▶ Verwenden Sie bei festsitzenden Verschmutzungen zusätzlich zum Wasser ausschließlich Kaltreiniger.
- ▶ Verwenden Sie keinen Hochdruckreiniger oder Dampfstrahler. Die Kühllamellen können beschädigt werden.

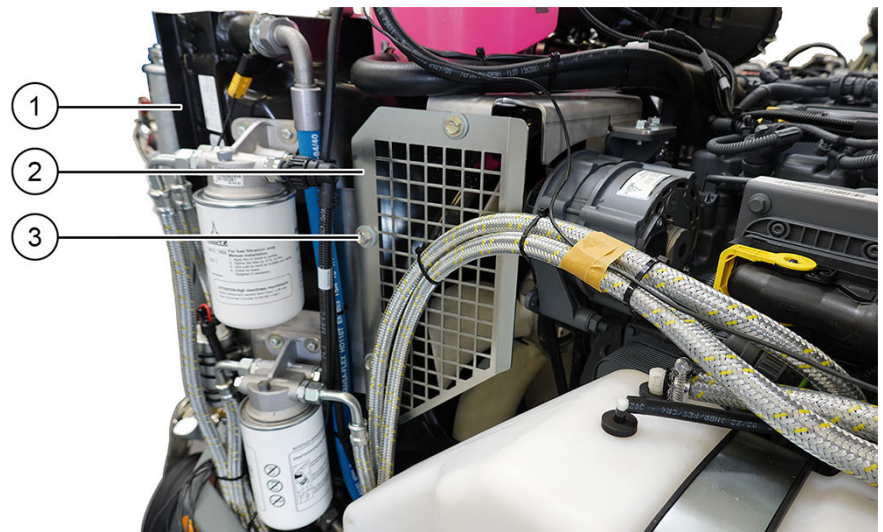


Abbildung 89: Schutzgitter Kühler links

Pos.	Bezeichnung
1	Kühler
2	Schutzgitter
3	Schraube (3x)

1. Schrauben des linken Schutzgitters lösen und Schutzgitter abnehmen.

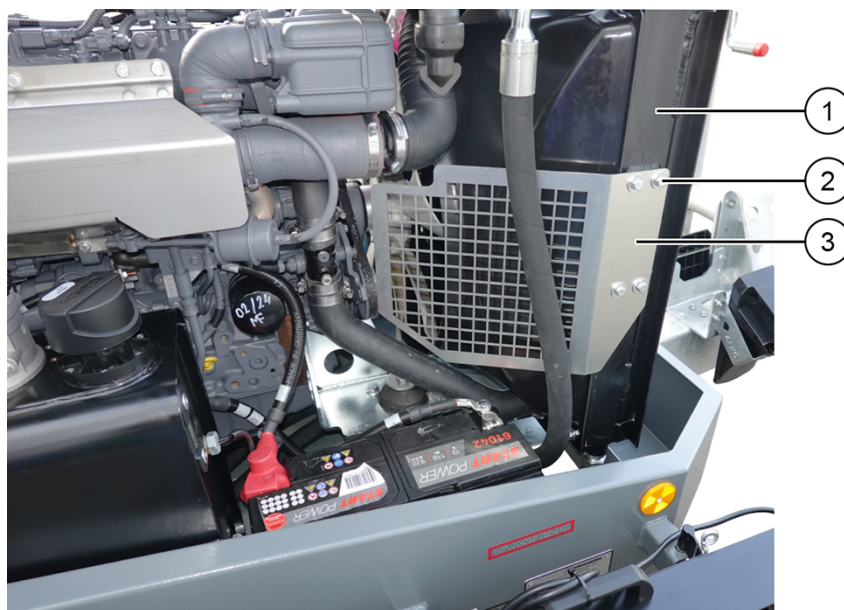


Abbildung 90: Schutzgitter Kühler rechts

Pos.	Bezeichnung
1	Kühler
2	Schraube (4x)
3	Schutzgitter

2. Schrauben des rechten Schutzgitters herausdrehen und Schutzgitter abnehmen.
3. Verschmutzungsgrad des Kühlers prüfen.
Wenn der Kühler stark verschmutzt ist:
 4. Oberfläche des Kühlers mit Kaltreiniger einsprühen.
 5. Kühler von außen nach innen (entgegen der Luftströmungsrichtung) mit Wasser abspülen.**Wenn sich die Verschmutzungen nur schlecht entfernen lassen:**
 6. Festsitzende Verschmutzungen mit einem Pinsel oder einer weichen Bürste von der Oberfläche lösen.
 7. Kühler vorsichtig mit Druckluft abblasen.
8. Linkes Schutzgitter positionieren und Schrauben festdrehen.
9. Rechtes Schutzgitter positionieren und Schrauben festdrehen.



10.2.9 Kraftstoffvorfilter entwässern

Der Kraftstoffvorfilter ist mit einem Wasserabscheider mit Wasserstandssensor ausgestattet. Das Wasser wird hier vom Kraftstoff getrennt. Das Motormanagement wertet die Signale des Wasserstandssensors aus. Wenn sich viel Wasser angesammelt hat, erscheint eine entsprechende Meldung im Display. Der Kraftstoffvorfilter muss dann entwässert werden.

Voraussetzungen:

- ✓ Antriebsmotor abgestellt
- ✓ Maschinenhaube geöffnet
- ✓ Maschine am HAUPTSCHALTER ausgeschaltet und gegen unbeabsichtigtes Einschalten gesichert

WARNUNG

Verletzungsgefahr bei Haut- oder Augenkontakt mit Betriebsstoffen!

Öle und andere Betriebsstoffe können gesundheitsschädlich sein.

- ▶ Tragen Sie Ihre Persönliche Schutzausrüstung (PSA).
- ▶ Beachten Sie die Sicherheitshinweise auf den Verpackungen der Betriebsstoffe.
- ▶ **Bei Augenkontakt:** spülen Sie das betroffene Auge sofort mit ausreichend Wasser aus und suchen Sie gegebenenfalls einen Arzt auf.



Abbildung 91: Kraftstoffvorfilter

Pos.	Bezeichnung
1	Filterkopf
2	Kraftstoffvorfilter
3	Wasserstandssensor

1. Geeignetes Gefäß unter den Kraftstoffvorfilter halten, um die ablaufende Flüssigkeit aufzufangen.
2. Ring am Wasserstandssensor entgegen dem Uhrzeigersinn drehen und die Flüssigkeit so lange in das Gefäß ablaufen lassen, bis nur noch Kraftstoff austritt.
3. Ring des Wasserstandssensors im Uhrzeigersinn festdrehen.
4. Arbeitsbereich reinigen.
5. Abgelassene Flüssigkeit umweltgerecht, entsprechend den lokal geltenden Bestimmungen entsorgen.

10.2.10 Kraftstofffilter erneuern

Voraussetzungen:

- ✓ Antriebsmotor abgestellt
- ✓ Maschinenhaube geöffnet
- ✓ Maschine am HAUPTSCHALTER ausgeschaltet und gegen unbeabsichtigtes Einschalten gesichert



1. Geeignete Auffangwanne im Bereich der Kraftstofffilter unter die Maschine stellen.

WARNUNG

Verletzungsgefahr bei Haut- oder Augenkontakt mit Betriebsstoffen!

Öle und andere Betriebsstoffe können gesundheitsschädlich sein.

- ▶ Tragen Sie Ihre Persönliche Schutzausrüstung (PSA).
- ▶ Beachten Sie die Sicherheitshinweise auf den Verpackungen der Betriebsstoffe.
- ▶ **Bei Augenkontakt:** spülen Sie das betroffene Auge sofort mit ausreichend Wasser aus und suchen Sie gegebenenfalls einen Arzt auf.

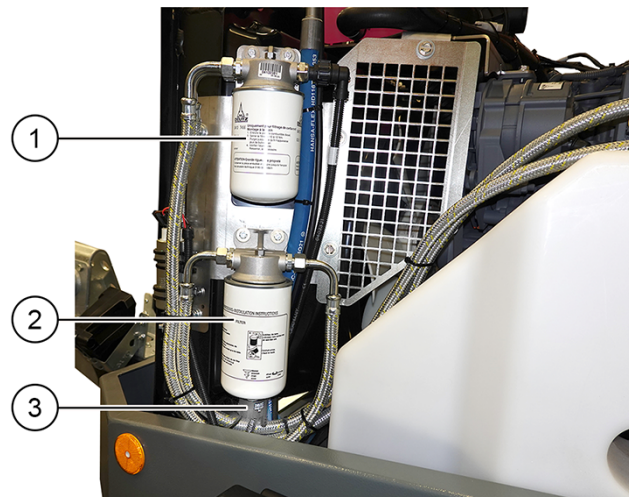


Abbildung 92: Kraftstofffilter

Pos.	Bezeichnung
1	Kraftstoffhauptfilter
2	Kraftstoffvorfilter
3	Wasserstandssensor

Kraftstoffvorfilter

2. Geeignetes Gefäß unter den Kraftstoffvorfilter halten oder Arbeitsbereich mit Putzlappen auslegen, um den ablaufenden Kraftstoff aufzufangen.
3. Elektrische Steckverbindung des Wasserstandssensors entriegeln und trennen.



4. Ring des Wasserstandssensors am Kraftstoffvorfilter entgegen dem Uhrzeigersinn drehen und Kraftstoff ablaufen lassen.
5. Auslaufenden Kraftstoff auffangen.
6. Kraftstoffvorfilter mit Filterbandschlüssel lösen.
7. Kraftstoffvorfilter mit der Hand vom Filterkopf abdrehen und abnehmen.
8. Dichtfläche des Filterkopfes reinigen.
9. Dichtring des neuen Kraftstoffvorfilters mit sauberem Kraftstoff benetzen.
10. Neuen Kraftstoffvorfilter soweit auf den Filterkopf aufdrehen, bis der Dichtring anliegt.
11. Kraftstoffvorfilter eine $\frac{3}{4}$ Umdrehung weiterdrehen.
12. Elektrische Steckverbindung des Wasserstandssensors zusammenstecken.

Kraftstoffhauptfilter

13. Kraftstoffhauptfilter mit dem Filterbandschlüssel lösen.
14. Kraftstoffhauptfilter mit der Hand vom Filterkopf abdrehen und abnehmen.
15. Auslaufenden Kraftstoff auffangen.
16. Dichtfläche des Filterkopfes reinigen.
17. Dichtring des neuen Kraftstoffhauptfilters mit sauberem Kraftstoff benetzen.
18. Neuen Kraftstoffhauptfilter soweit auf den Filterkopf aufdrehen, bis der Dichtring anliegt.
19. Kraftstoffhauptfilter eine $\frac{3}{4}$ Umdrehung weiterdrehen.
20. Aufgefangenen Kraftstoff, Kraftstofffilter und gegebenenfalls verschmutzte Putzlappen umweltgerecht, entsprechend den lokal geltenden Bestimmungen entsorgen.

Kraftstoffsystem entlüften

21. Maschine am HAUPTSCHALTER einschalten.
⇒ Die Kraftstoffpumpe läuft an und fördert Kraftstoff in die Kraftstofffilter.
22. Kraftstoffpumpe solange weiter laufen, bis sie abgeschaltet wird.
23. Maschine am HAUPTSCHALTER ausschalten.
24. Vorgang 4-mal wiederholen.



⇒ Das Kraftstoffsystem ist entlüftet.

Dichtheitskontrolle

25. Maschine am HAUPTSCHALTER einschalten.
26. Maschinenhaube schließen und verriegeln.
27. Antriebsmotor starten und 2 min laufenlassen.
28. Antriebsmotor abstellen.
29. Maschinenhaube entriegeln und öffnen.
30. Maschine am HAUPTSCHALTER ausschalten.
31. Dichtheit der Kraftstofffilter prüfen.

Wenn Sie Undichtigkeit feststellen:

32. Ursache der Undichtigkeit beseitigen.
33. Arbeitsbereich reinigen.

10.2.11 Frostschutzmaßnahme Hochdruckreiniger (Option)

Alle wasserführenden Teile der Maschine müssen bei Frostgefahr vollständig restentleert werden.

Voraussetzungen:

- ✓ Reinigung der Maschine mit Hochdruckreiniger abgeschlossen
- ✓ Antriebsmotor abgestellt
- ✓ Maschinenhaube geöffnet
- ✓ Maschine am HAUPTSCHALTER ausgeschaltet und gegen unbeabsichtigtes Einschalten gesichert

ACHTUNG

Maschinenschaden durch gefrierendes Wasser!

Gefrierendes Wasser kann wasserführende Bauteile der Maschine beschädigen.

- ▶ Lassen Sie das Wasser aus allen wasserführenden Bauteilen ab.
- ▶ Lassen Sie gegebenenfalls das Wasser aus der Hochdruckwasserpumpe ab.

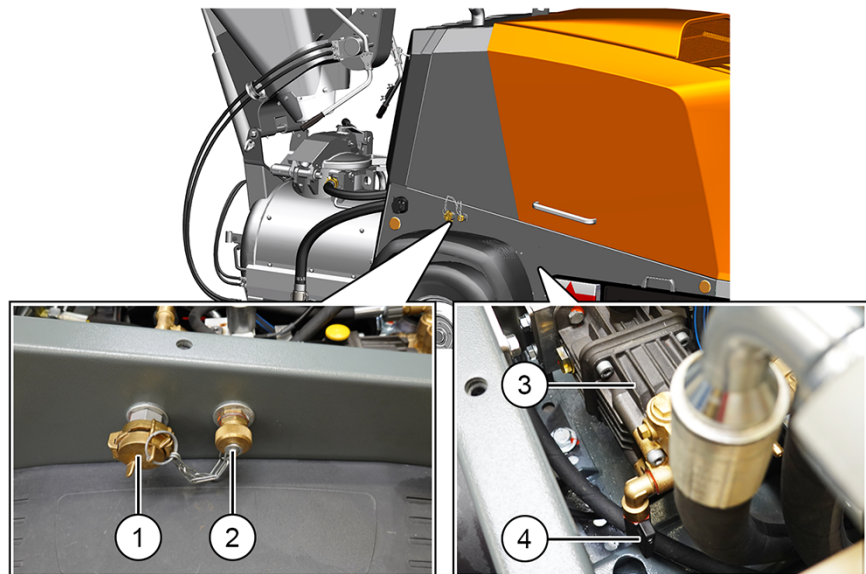


Abbildung 93: Hochdruckwasserpumpe (Option)

Pos.	Bezeichnung
1	Wasseranschluss
2	Anschluss Hochdruckschlauch
3	Hochdruckwasserpumpe
4	Kugelhahn

1. Wasserzulauf schließen.
2. Hochdruckpistole so lange betätigen, bis kein Wasser mehr aus der Düse austritt (Druckentlastung).
3. Wasserschlauch vom Wasseranschluss trennen.
4. Hochdruckschlauch vom Anschluss Hochdruckschlauch trennen.
5. Hochdruckschlauch von der Hochdruckpistole trennen.
6. Hochdruckschlauch und Hochdruckpistole verstauen.
7. Kugelhahn an der Hochdruckwasserpumpe öffnen und Restwasser ablassen.

Wenn kein Wasser mehr austritt:

8. Kugelhahn schließen.



10.2.12 Schraubverbindungen Mischbehälter prüfen

Voraussetzungen:

- ✓ Antriebsmotor abgestellt
- ✓ Druckluftsystem drucklos



Abbildung 94: Schraubverbindung Mischbehälter, Rahmen

Pos.	Bezeichnung
1	Rahmen
2	Mischbehälter
3	Schrauben (4x)

GEFAHR

Lebensgefahr durch sich lösenden Mischbehälter!

Wenn sich der Mischbehälter beim Transport auf der Straße vom Rahmen der Maschine löst, kann dies einen Unfall mit tödlichen Folgen auslösen. Löst sich der Mischbehälter während des Betriebs, kann der Druck im Mischbehälter unkontrolliert entweichen und Material herumschleudern. Schwere Verletzungen bis hin zum Tod können die Folge sein.

- ▶ Ziehen Sie lose Schraubverbindungen nicht nach.
- ▶ Verwenden Sie immer neue selbstsichernde Muttern.
- ▶ Ersetzen Sie die Schraubverbindungen, wenn der Mischbehälter gelöst oder ausgebaut wurde.
- ▶ Verwenden Sie nur Original-Ersatzteile des Herstellers.

1. Anzugsmoment der Schraubverbindungen Mischbehälter, Rahmen mit dem Drehmomentschlüssel an der Mutter prüfen.

Bei loser Schraubverbindung:

2. Selbstsichernde Mutter ersetzen.



3. Neue selbstsichernde Mutter mit einem Drehmoment von 210 Nm fest andrehen.



Neue Schraubverbindungen müssen nach 50 Betriebsstunden geprüft werden.

10.2.13 Verschleiß Schutzgitter prüfen

Voraussetzungen:

- ✓ Beschicker (B, BS) auf den Boden abgesenkt
- ✓ Antriebsmotor abgestellt
- ✓ Maschinenhaube geöffnet
- ✓ Maschine am HAUPTSCHALTER ausgeschaltet und gegen unbeabsichtigtes Einschalten gesichert
- ✓ Mischbehälter entleert und gereinigt

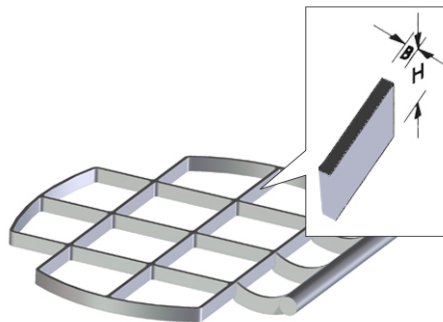


Abbildung 95: Verschleiß am Schutzgitter prüfen

1. Einfülltrichter nach oben klappen.
2. Schutzgitter auf äußere Schäden (gebrochene Gitterstäbe, gerissene Schweißnähte) prüfen.
3. Höhe und Breite der Schutzgitterstäbe an Stellen mit hohem Verschleiß und an Stellen ohne Verschleiß (Randbereich) messen.
4. Messwerte miteinander vergleichen.

Bei Beschädigung oder bei Materialstärke unter 50 %:

5. Schutzgitter erneuern.





11 Maschine außer Betrieb nehmen

In diesem Kapitel erhalten Sie Informationen darüber, wie Sie die Maschine vorübergehend oder endgültig außer Betrieb nehmen.



11.1 Maschine vorübergehend außer Betrieb nehmen

Wenn die Maschine für einen absehbaren Zeitraum nicht genutzt wird, muss die Maschine in einen definierten Zustand gebracht werden. Die Maschine sollte an einem trockenen und frostfreien Ort abgestellt werden.

Voraussetzungen:

- ✓ Antriebsmotor abgestellt
- ✓ Maschine ausgeschaltet
- ✓ Maschine gereinigt

WARNUNG

Verbrennungsgefahr an heißen Oberflächen oder Flüssigkeiten!

Während des Betriebs werden Teile der Maschine und Betriebsstoffe sehr heiß.

- ▶ Tragen Sie Ihre Persönliche Schutzausrüstung (PSA).
- ▶ Lassen Sie die Maschine abkühlen, bevor Sie Arbeiten an der Maschine durchführen.
- ▶ Decken Sie heiße Maschinenteile mit hitzebeständigen Materialien ab.

WARNUNG

Verletzungsgefahr bei Haut- oder Augenkontakt mit Betriebsstoffen!

Öle und andere Betriebsstoffe können gesundheitsschädlich sein.

- ▶ Tragen Sie Ihre Persönliche Schutzausrüstung (PSA).
- ▶ Beachten Sie die Sicherheitshinweise auf den Verpackungen der Betriebsstoffe.
- ▶ **Bei Augenkontakt:** spülen Sie das betroffene Auge sofort mit ausreichend Wasser aus und suchen Sie gegebenenfalls einen Arzt auf.



ACHTUNG

Maschinenschäden durch nicht zugelassene Betriebsstoffe!

Betriebsstoffe, die nicht für den Einsatz in der Maschine freigegeben sind, können Schäden an der Maschine verursachen.

- ▶ Verwenden Sie nur Betriebsstoffe, die vom Hersteller für die Maschine freigegeben sind.
- ▶ Informieren Sie sich beim Hersteller über alternative Betriebsstoffe.

1. Maschinenhaube entriegeln und öffnen.
2. Füllstände der Betriebsmittel prüfen, gegebenenfalls korrigieren (*Betriebsmittelstände prüfen S. 10 — 8*).
3. Batterie vom Bordnetz der Maschine abklemmen.
4. Maschine abschmieren (*Maschine abschmieren S. 10 — 16*).
5. Maschine mit geeigneten Mitteln konservieren.
⇒ Die Maschine ist jetzt vor Korrosion geschützt.

11.2 Maschine stilllegen und entsorgen

Wenn die Maschine endgültig stillgelegt werden soll, müssen alle Betriebsstoffe abgelassen und die Maschine in einzelne Komponenten zerlegt werden. Alle Teile der Maschine und die abgelassenen Betriebsstoffe müssen entsprechend den regional geltenden Vorschriften entsorgt werden.

Werkstoff	Verwendet bei / in
Kupfer	Kabel und Leitungen
Stahl, Gußeisen, Aluminium	Fahrgestell und Rahmen der Maschine Mischbehälter
	Beschicker (B, BS)
	Schraper (BS)
	Teile der Hydraulikanlage Teile der Druckluftanlage, des Kompressors



Werkstoff	Verwendet bei / in
	Teile des Antriebsmotors
	Teile des Abgasanlage
Kunststoff, Gummi, PVC	Schläuche und Leitungen
	Dichtungen
	Reifen

Tabelle 13: Verwendete Werkstoffe

Werkstoff	Verwendet bei / in
Elektroschrott	Batterie
	Steuerschrank, Display
	Leitungen und Kabel
	Teile der Beleuchtungsanlage
	Platinen und elektrische Bauteile
Betriebsstoffe	Hydrauliköl
	Kraftstoff
	Motoröl
	Kühlmittel
	Kompressoröl
	Schmierfett
	Batteriesäure

Tabelle 14: Verwendete Betriebsstoffe

- ▶ Maschine von einem zertifizierten Fachbetrieb zerlegen und entsorgen lassen.



12 Betriebsstoffe

In diesem Kapitel finden Sie die für den Betrieb der Maschine nötigen Betriebsstoffe und deren Spezifikation.

Die Füllmengen finden Sie im Kapitel Technische Daten (*Technische Daten S. 4 – 1*).



12.1 Kraftstoff

Kraftstoff	Spezifikation
Diesel	DIN EN 590:2017

12.2 Kühlflüssigkeit

Kühlflüssigkeit	Spezifikation
Fuchs Maintain Frico- fin DP	Silikathaltig
	Mischungsverhältnis:
	<ul style="list-style-type: none"> • -20 °C bei 33 % Kühlflüssigkeit • -27 °C bei 40 % Kühlflüssigkeit • -40 °C bei 50 % Kühlflüssigkeit

12.3 Motoröl

Motoröl	Spezifikation
HD	Mineralisch
Art.-Nr.: 621189	DIN 51502
	Anforderung: API CJ-4 oder ACEA E9
	Viskosität: SAE 10W-40

12.4 Hydrauliköl

Hydrauliköl	Spezifikation
HLP 46	Mineralisch
Art.-Nr.: 000171007	DIN EN ISO 6743-4:2015



Hydrauliköl	Spezifikation
HLP 46 Art.-Nr.: 000171007	Anforderung: DIN 51524-2:2017 Viskosität: DIN ISO 3448:2010, ISO VG 46

12.5 Kompressoröl

Kompressoröl	Spezifikation
HLP 46 Art.-Nr.: 000171007	Mineralisch DIN EN ISO 6743-4:2015 Anforderung: DIN 51524-2:2017 Viskosität: DIN ISO 3448:2010, ISO VG 46

12.6 Schmierfett

Schmierfett	Spezifikation
K2K-20	Mineralisch, Lithium-Seife DIN 51825:2004 NLGI-Klasse 2, DIN 51818:1981
Art.-Nr.: 000113007	400 g für Fettpresse
Art.-Nr.: 000174004	18 kg für Fettzentralschmierung



12.7 Öl Hochdruckwasserpumpe (Option)

Öl Hochdruckwasser- pumpe	Spezifikation
CLP 100	Mineralisch
Art.-Nr.: 476042	DIN 51517-3:2018



Stichwortverzeichnis

In diesem Kapitel finden Sie die wichtigsten Stichwörter mit der Seitenzahl der Seite, auf der Sie das Stichwort wiederfinden. Dieses Stichwortverzeichnis ist alphabetisch geordnet.

A

Abbildungen *S. 1 — 8*
Abkürzungen *S. 1 — 6*
Abmessungen *S. 4 — 2*
Abschaltdruck einstellen *S. 7 — 22*
Allgemeine Hinweise *S. 10 — 7*
Allgemeine Informationen *S. 1 — 2*
Allgemeines *S. 8 — 2*
Allgemeine Sichtkontrolle *S. 6 — 3*
Allgemeine Technische Beschreibung *S. 3 — 1*
Antriebsmotor *S. 3 — 17, 4 — 3*
Antriebsmotor abstellen, Maschine ausschalten
S. 6 — 13
Arbeitsbereich *S. 1 — 6*
Arbeitsplatz *S. 1 — 6*
Aufbau von Warnhinweisen *S. 1 — 8*
Aufstellen, in Betrieb nehmen, Betrieb *S. 2 — 11*
Aufstellfläche auswählen *S. 5 — 19*
Ausfall Keypad *S. 9 — 10*

B

Bedienelemente und Anzeigen *S. 3 — 22*
Bediener *S. 1 — 4*
Befähigte Person *S. 1 — 4*
Begriffe und Abkürzungen *S. 1 — 4*
Beleuchtungseinrichtung anbringen *S. 5 — 7*
Beschicker (B, BS) *S. 3 — 20*

Beschicker (B, BS) für den Transport fixieren *S. 5 — 2*
Beschicker mit Schrapper (BS) befüllen *S. 7 — 14*
Bestimmungsgemäße Verwendung *S. 2 — 2*
Betreiber *S. 1 — 4*
Betrieb *S. 7 — 1*
Betrieb in Deutschland *S. 2 — 6*
Betriebsbedingungen *S. 4 — 2*
Betriebsmittelstände prüfen *S. 10 — 8*
Betriebsparameter anzeigen *S. 7 — 4*
Betriebsstoffe *S. 12 — 1*

D

Darstellungen in der Betriebsanleitung *S. 1 — 7*
Display *S. 3 — 25*
Druckluftförderer *S. 1 — 4*
Druckluftgerät anschließen *S. 7 — 25*
Druckluftsystem *S. 3 — 19*

E

Einklemm- oder Quetschgefahr beim Öffnen und Schließen der Maschinenhaube! *S. 2 — 11*
Einweiser *S. 1 — 5*
Einzugsgefahr an der Seilwinde der Schrappeinrichtung (BS)! *S. 2 — 12*
Einzugsgefahr im Mischbetrieb! *S. 2 — 12*
Elektrofachkraft *S. 1 — 5*
Elektromagnetische Verträglichkeit (EMV) *S. 2 — 2*



F

- Fachpersonal *S. 1 — 4*
- Fahrer *S. 1 — 5*
- Fahrgestell, Räder, Reifen *S. 4 — 3*
- Fehlerspeicher auslesen *S. 9 — 7*
- Fettzentralschmierung *S. 3 — 18*
- Förderbetrieb *S. 7 — 18*
- Förderbetrieb beenden *S. 7 — 22*
- Förderdruck einstellen *S. 7 — 20*
- Förderleistung einstellen *S. 7 — 23*
- Förderleitung anschließen *S. 5 — 24*
- Förderleitung mit Wasser spülen *S. 7 — 5*
- Förderleitung reinigen *S. 8 — 7*
- Fördern Automatikbetrieb *S. 7 — 19*
- Fördern Handbetrieb *S. 7 — 18*
- Frostschutzmaßnahme Hochdruckreiniger (Option) *S. 10 — 37*
- Füllmengen, Fassungsvermögen *S. 4 — 4*
- Füllstand Fettzentralschmierung prüfen *S. 10 — 15*
- Funkfernsteuerung Schrapper (BS) *S. 3 — 29*
- Funktion Mischwerk abschalten beim Öffnen des Schutzgitters prüfen *S. 6 — 11*
- Funktion NOT-HALT prüfen *S. 6 — 11*
- Funktionsbeschreibung Materialförderung *S. 3 — 14*
- Funktionsrückmeldung *S. 3 — 28*
- Funktionstests durchführen *S. 6 — 13*

G

- Gefahren während des Betriebs der Maschine *S. 2 — 9*
- Gehörschäden während des Betriebs! *S. 2 — 11*
- Geräuschemission *S. 4 — 4*

Gesundheitsgefahr bei Kontakt mit giftigen Betriebsstoffen! *S. 2 — 14*

Gesundheitsgefährdung durch das Einatmen von Staubpartikeln! *S. 2 — 11*

Gewichte *S. 4 — 2*

Grundlegende Sicherheitshinweise *S. 2 — 7*

H

Hersteller *S. 1 — 4*

Hinweis zum Urheberrecht *S. 1 — 2*

Hochdruckreiniger (Option) *S. 3 — 22, 4 — 4*

Hochdruckwasserpumpe (Option) Ölstand prüfen *S. 10 — 14*

Höhe der Anhängenvorrichtung einstellen *S. 5 — 10*

Hydrauliköl *S. 12 — 2*

Hydraulikölstand prüfen *S. 10 — 12*

Hydraulikschlauchleitungen prüfen *S. 10 — 20*

Hydrauliksystem *S. 3 — 19*

I

Instandhaltung *S. 1 — 6*

K

Keypad *S. 3 — 27*

Kompressor *S. 4 — 3*

Kompressoröl *S. 12 — 3*

Kompressorölstand prüfen *S. 10 — 13*

Kompressor wieder in Betrieb nehmen *S. 6 — 7*

Kontrollen vor der Inbetriebnahme *S. 6 — 3*

Kontroll- und Warnmeldungen *S. 9 — 2*

Kraftstoff *S. 12 — 2*

Kraftstofffilter erneuern *S. 10 — 34*

Kraftstoffvorfilter entwässern *S. 10 — 33*



Kühler reinigen *S. 10 — 29*

Kühlfüssigkeit *S. 12 — 2*

Kühlfüssigkeitsstand prüfen *S. 10 — 9*

Kupplungen Ober-, Förderluftleitung reinigen
S. 10 — 28

L

Lebensgefahr durch herabfallende Lasten! *S. 2 — 9*

Luftarmatur reinigen *S. 10 — 27*

Luftfilter Kompressor reinigen, erneuern *S. 10 — 25*

Luftfilter reinigen, erneuern *S. 10 — 21*

M

Maschine abkuppeln *S. 5 — 16, 5 — 19*

Maschine abschmieren *S. 10 — 16*

Maschine abstützen *S. 5 — 22*

Maschine am Einsatzort aufstellen *S. 5 — 19*

Maschine an Fahrzeug an-, abkuppeln (Kugelhupp-
lung) *S. 5 — 13*

Maschine an Fahrzeug an-, abkuppeln (Zugöse)
S. 5 — 17

Maschine ankuppeln *S. 5 — 13, 5 — 17*

Maschine auf einem Transportfahrzeug sichern
S. 5 — 4

Maschine aufstellen und sichern *S. 5 — 20*

Maschine auftanken *S. 6 — 5*

Maschine außer Betrieb nehmen *S. 11 — 1*

Maschine einschalten, Antriebsmotor starten *S. 6 — 9*

Maschine im Notfall stillsetzen *S. 7 — 3*

Maschine im Straßenverkehr bewegen *S. 5 — 5*

Maschine in Betrieb nehmen *S. 6 — 1*

Maschine in Transportstellung versetzen *S. 8 — 11*

Maschine mit Hochdruckreiniger (Option) reinigen
S. 8 — 4

Maschine mit Kran verladen *S. 5 — 3*

Maschine mit Trennmittel (z. B. Schalöl) einsprühen
S. 6 — 13

Maschinenausführung *S. 3 — 2*

Maschine reinigen *S. 8 — 2*

Maschine stilllegen und entsorgen *S. 11 — 3*

Maschine vorübergehend außer Betrieb nehmen
S. 11 — 2

Mischbehälter *S. 4 — 4*

Mischbetrieb *S. 7 — 8*

Mischen Dauerbetrieb ein-, ausschalten *S. 7 — 8*

Mischen Tippbetrieb ein-, ausschalten *S. 7 — 10*

Mischungszähler ein-, ausschalten *S. 7 — 16*

Mischung vorbereiten, Mischbehälter füllen *S. 7 — 10*

Mischzeitverlängerung einstellen (Option) *S. 7 — 9*

Mitgeltende Dokumente *S. 1 — 3*

Motoröl *S. 12 — 2*

Motorölstand prüfen *S. 10 — 10*

N

NOT-HALT *S. 2 — 16*

NOT-HALT aufheben *S. 7 — 4*

NOT-HALT auslösen *S. 7 — 3*

NOT-HALT-Taster *S. 3 — 10, 7 — 3*

O

Öl Hochdruckwasserpumpe (Option) *S. 12 — 4*

Originalteile *S. 1 — 5*

P

Personalauswahl, Personalqualifikation *S. 2 — 4*



Persönliche Schutzausrüstung (PSA) *S. 2 — 17*

Pflichten des Betreibers *S. 2 — 3*

Probelauf durchführen *S. 6 — 9*

Prüfung vor Inbetriebnahme gemäß BetrSichV *S. 6 — 2*

Q

Quetschgefahr beim Ankuppeln der Maschine!
S. 2 — 10

R

Rechtsgrundlagen für den Betrieb der Maschine
S. 2 — 6

Reinigen *S. 2 — 14*

Reinigung und Pflege *S. 8 — 1*

Rückschlagventil reinigen *S. 10 — 29*

S

Schild Schalleistungspegel *S. 3 — 7*

Schmierfett *S. 12 — 3*

Schrapper (BS) *S. 3 — 21*

Schraubverbindungen Mischbehälter prüfen *S. 10 — 39*

Schutzgitter mit Sicherheitsschalter *S. 3 — 12*

Servicetechniker *S. 1 — 5*

Sicherheitsausstattung *S. 3 — 9*

Sicherheitsbezogene Bauteile (SRP) *S. 2 — 15*

Sicherheitsventil *S. 3 — 11*

Steuerschrank *S. 3 — 15*

Stopfer im Behälterabgang beseitigen *S. 7 — 29*

Stopfer in der Förderleitung beseitigen *S. 7 — 29*

Stopfer lokalisieren *S. 7 — 27*

Störungen Antriebsmotor *S. 9 — 5*

Störungen der Elektronik *S. 9 — 9*

Störungen erkennen und beseitigen *S. 9 — 1*

Störungen Fahrgestell *S. 9 — 11*

Störungen im Förderbetrieb *S. 7 — 26*

Störungen Kompressor *S. 9 — 8*

Störungen Mischwerk *S. 9 — 9*

Stoß- und Quetschgefahr beim Bewegen des Beschickers!
S. 2 — 12

T

Technische Daten *S. 4 — 1*

Transport *S. 2 — 9*

Transport, Aufbau und Anschluss *S. 5 — 1*

Typenschild *S. 3 — 4*

U

Übersicht *S. 3 — 23*

Umweltschutz *S. 2 — 9*

Unfallgefahr durch das Lösen der Maschine vom Fahrzeug!
S. 2 — 10

Unfallgefahr durch ungesicherte Maschine!
S. 2 — 11

Unter der Maschinenhaube *S. 3 — 8*

V

Verbrennungsgefahr an heißen Oberflächen!
S. 2 — 13

Verletzungsgefahr beim Reinigen der Maschine mit dem Hochdruckreiniger!
S. 2 — 14

Verletzungsgefahr durch das Einschalten der Maschine und Starten des Antriebsmotors bei Arbeiten im Stillstand der Maschine!
S. 2 — 13, 2 — 14

Verletzungsgefahr durch plötzlich austretende, unter hohem Druck stehende Flüssigkeiten!
S. 2 — 13, 2 — 14

Verletzungsgefahr durch plötzlich entweichenden Druck und austretendes Medium!
S. 2 — 12

Verletzungsgefahr durch Stolpern und Stürzen!
S. 2 — 11



Verletzungsgefahr durch unsachgemäßes Verladen!

S. 2 — 10

Vernünftigerweise vorhersehbare Fehlanwendung

S. 2 — 2

Verschleiß Schutzgitter prüfen *S. 10 — 41*

Verschlussmechanismus Deckel Mischbehälter

S. 3 — 13

Verwendete Auszeichnungen *S. 1 — 7*

Voraussetzungen für den sicheren Betrieb der Maschine *S. 7 — 2*

W

Warnschilder *S. 2 — 15*

Wartung, Reparatur *S. 2 — 13*

Wartungsarbeiten *S. 10 — 7*

Wartungsplan *S. 10 — 2*

Wartung und Reparatur *S. 10 — 1*

Weitergabe, Verkauf der Maschine *S. 1 — 3*

Wiederinbetriebnahme nach Stopferbeseitigung
S. 7 — 30

Wiederkehrende Prüfungen *S. 6 — 2*

Z

Zugrichtung der Maschine wechseln *S. 5 — 6*

Zu Ihrer Sicherheit *S. 2 — 1*

Zur Betriebsanleitung *S. 1 — 1*

