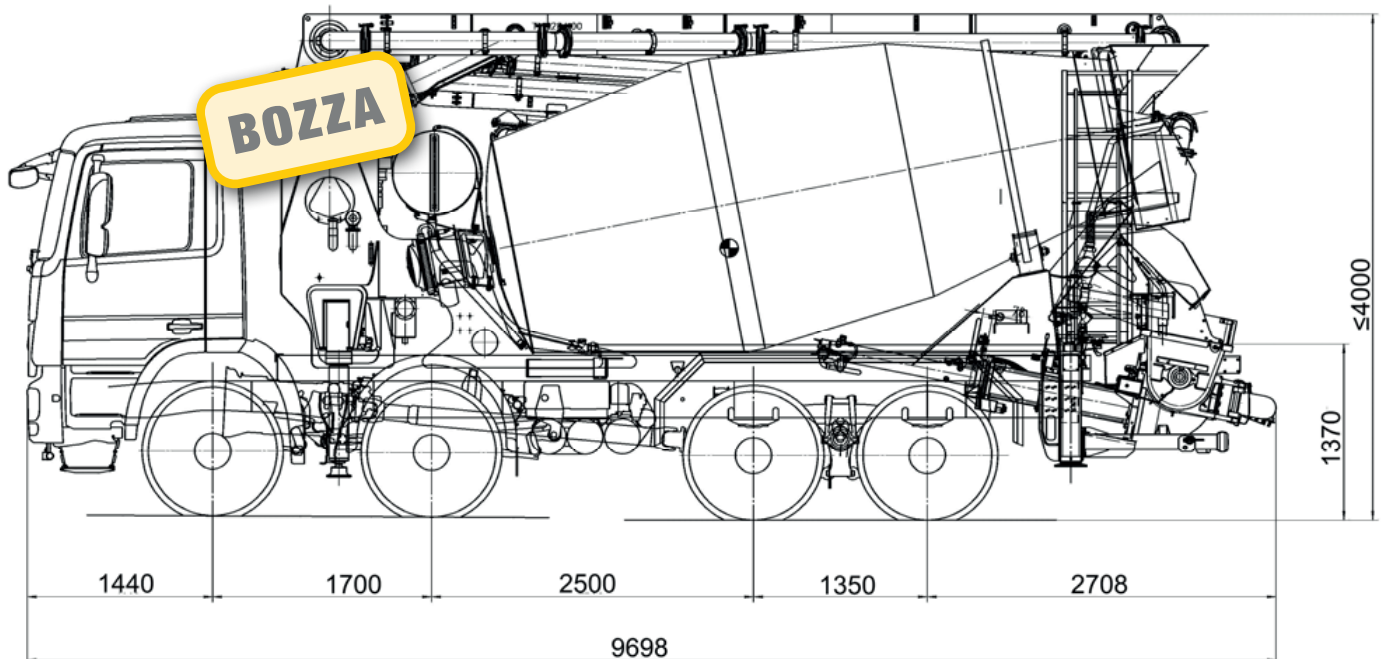


PUMI®

Pompa per calcestruzzo autocarrata con betoniera

28-4.79 S

Edizione Italia



Nota: Versione standard. Con riserva di modifiche tecniche ed errori.
Dimensioni in mm, per esempio MB-Arocs e PUMI S., l'illustrazione può differire.
Le dimensioni dipendono dal veicolo e dal tipo di pompa (vedi tabella accanto).
Le immagini contengono equipaggiamenti opzionali.

Scheda tecnica

Braccio TMM 28-4			
Numero elementi			4
Altezza	m		27,8
Raggio d'azione orizzontale	lordo	m	24,0
	netto	m	21,8
Profondità	m		18,9
Altezza minima apertura	m		6,5
Lunghezza terminale	m		3
Sistema ripiegamento		Ripiegamento a "Z"	
Diametro tubazione		DN 125 – 5,5	

Pompa con valvola S TMP 1007 S			
Canne	Ø mm		230
Lunghezza corsa	mm		1000
Standard: connessione lato pistone			
Portata	m ³ /h		70
Pressione di mandata	bar		75
Numero corse	1/min.		28
Optional: connessione lato stelo			
Portata	m ³ /h		92
Pressione di mandata	bar		51
Numero corse	1/min.		37

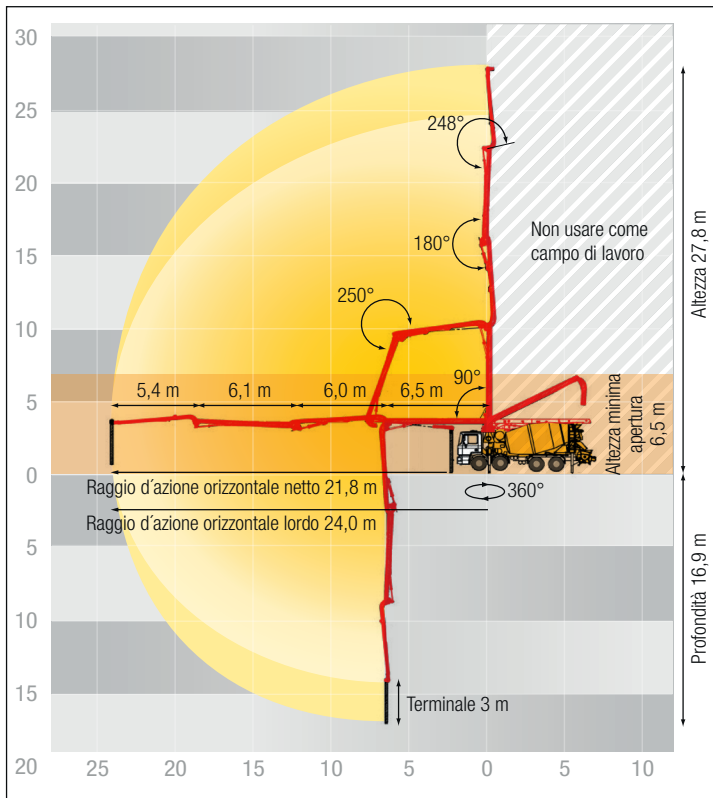
Betoniera 9 cbm		
Capacità nominale	m ³	9
Volume geometrico	m ³	13.9
Coefficiente riempimento	%	65
Velocità tamburo	rpm	1 – 14
Serbatoio acqua	l	700

La portata massima di 92 m³/h e la pressione massima di 75 bar possono essere raggiunte, in funzione dell'allestimento della macchina.

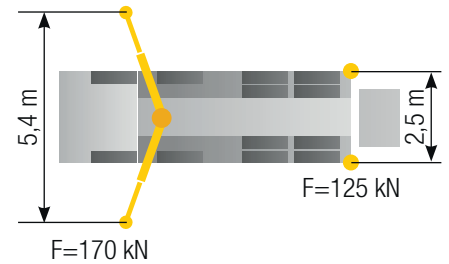
Portata e pressione massima non sono raggiungibili contemporaneamente.

Tutti i dati sono massimi teorici.

Diagramma di lavoro



Stabilizzazione



Equipaggiamento standard

Stabilizzazione

ESC (Ergonic Setup System) con stabilizzazione completa
 Piastre d'appoggio (4x) comprensive di 2 depositi
 Stabilizzatori anteriori (T 5,4), posteriori (T0)

Betoniera

Alta pressione della betoniera, indicata su display e manometro (\varnothing 63 mm)
 Betoniera 9 m³, per calcestruzzo non premiscelato
 Canale di scarico con ribalta, regolazione elettro-idraulica
 Contaltri 4 m³/h
 Nr. 2 prolunghe della canale di scarico
 Pompa d'acqua Travaini
 Scarico automatico della betoniera, con controllo livello
 Seconda apertura d'ispezione (con regolazione addizionale del tamburo)
 Secondo anello di sgocciolamento sul tamburo
 Tamburo miscelatore con 4 lamiere a spirale terminali
 Tramogge di carico e scarico con piastre antiusura, canale di scarico girevole

Sistema di controllo

Sistema di controllo Ergonic 1
 EMC (Ergonic Mixer Control) via radiocomando
 EOC (Ergonic Output Control)
 EPS (Ergonic Pump System)
 Il quadro elettrico include l'interfaccia di diagnostica Ergonic con display
 Radiocomando con display
 Telecomando con cavo 25 m

Gruppo pompante / tramoggia

Agitatore attivabile durante la guida
 Agitatore attivabile tramite radiocomando o bordo macchina
 Cilindri cromati
 Connessione aria compressa, retro
 Curva d'uscita con perni e apertura per il lavaggio
 Griglia tramoggia
 Lubrificazione centrale automatica della tramoggia
 Pistone longlife
 Protezione in gomma sulla tramoggia
 Pulsante giallo per clason
 Pulsante nero per vibratore tramoggia
 Rotazione dell'agitatore automatica, in funzione della direzione di pompaggio
 Tappo di lavaggio della curva d'uscita con perno scorrevole
 Vibratore controllato via radiocomando e da bordo macchina

Pulizia

Collegamento per il riempimento del serbatoio dell'acqua, su entrambi i lati
 Rubinetto sotto il serbatoio dell'acqua
 Scalino per pulizia tramoggia pieghevole
 Serbatoio acqua 750 l
 Tubo di pulizia 8 m + 2 m con staffa e ugello inclusi

Tubazione di mandata

Tubazione di mandata (strato singolo) DN125
 Tubo terminal 3 m DN125

Sicurezza

Allarme sicurezza guida, braccio non chiuso
 Arresto di sicurezza dell'agitatore (RFID)
 Copertura tramoggia, gomma
 Gancio di traino
 Piattaforma per la pulizia con protezione anticaduta
 Protezione anticastro, lato posteriore

Illuminazione

Faro lavoro portatile
 Faro lavoro tramoggia, montato
 Luci d'ingombro posteriori e laterali, LED
 Luci posteriori e illuminazione targa integrate nella barra protezione anticastro

Optional

Deposito terminale con montanti, per tubi flessibili 5 m
 Kit utensili con equipaggiamento standard
 Manuale d'uso e catalogo ricambi (1 x copia in carta, 1 x CD-ROM)
 Putzmeister Machine Cockpit 4.0
 Verniciatura standard Putzmeister

Siete pregati di consultare la nostra offerta per la dotazione standard completa e gli eventuali equipaggiamenti opzionali